

# **QUIV OGNE**

**CATALOGUE**

**COVER-CROP**

**AUTO-PORTEUR**

**TYPE : APXE**

**.Pièces détachées**

**SIEGE SOCIAL & USINE 70210 POLAINCOURT**

**Téléphone : 84.92.82.82**

**Télécopie : 84.92.94.25**

**USINE ZI 70500 JUSSEY**

**Téléphone : 84.68.04.00**

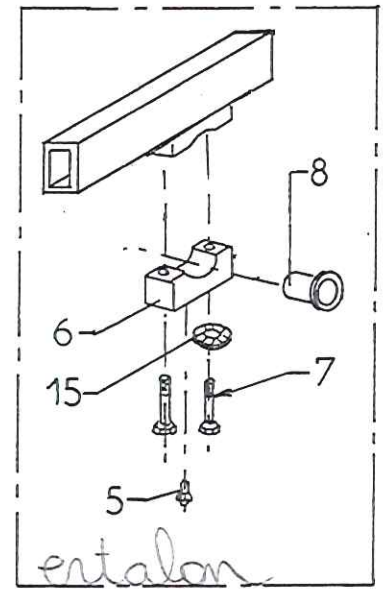
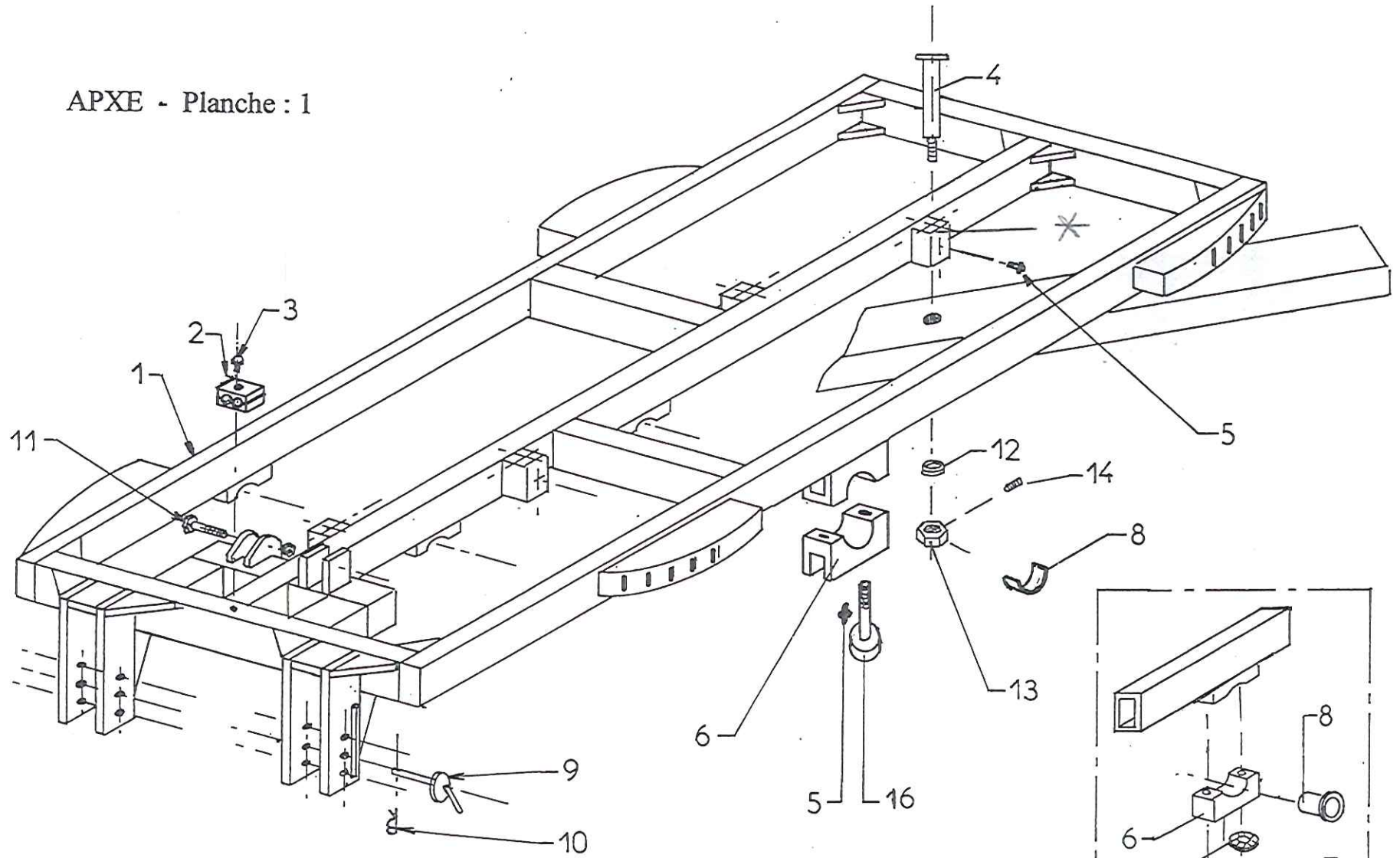
**Télécopie : 84.92.26.59**

**Télex : 362960**

**Fabriqué à l'usine de JUSSEY**

**CATALOGUE AU : 06/1996**

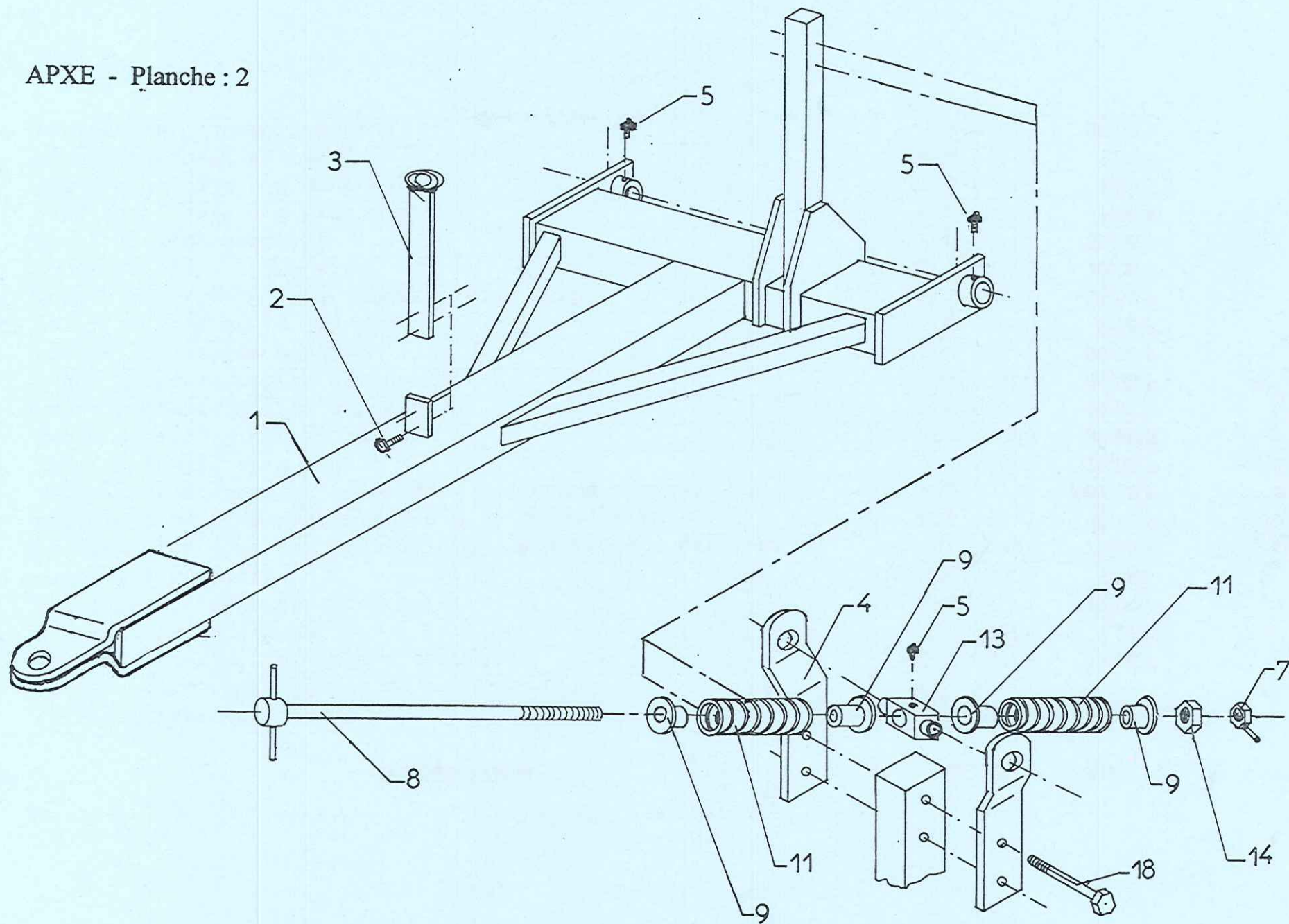
APXE - Planche : 1



# CATALOGUE APXE

Rep.	Nom du produit	Réf produit
1	Châssis APXE tube 150x100 nu	APX 00051
1	Châssis APXE tube 140x80 nu	APX 00050
2	Fixation flexible plastique complète	DIV 00006
3	Vis T.H. 8x 40 8.8 Zn	VIS 08008
4	Axe Ø45x305 M33x200 (sous tête)	AXE 45001
5	Graisser M8 droit	GRA 08001
6	Palier ½ gros rond inf. alésage Ø100 A.M. (bague ertalon)	PAL 00005
6	Palier ½ gros rond inf. alésage Ø 90 (bague bronze)	PAL 00011
6	Palier ½ gros rond inf. alésage Ø 95 (bague bronze)	PAL 00012
7	Vis T.H. 18x120 10.9 brut	VIS 18007
8	Bague <del>br</del> bronze Ø90/85 autoporteur <i>complète</i>	BAG 09000
8	Bague ½ bronze Ø95/90 autoporteur	BAG 09500
8	Bague ertalon Ø100/ 90 lg 70	ERT 20000
9	Broche d'attelage Ø35x160	BRO 03500
10	Goupille beta Ø6	GOU 06000
11	Boulon T.H. 25x110 M24 (acier) (sous tête)	BLS 24019
12	Rondelle plate 34x80x10	RON 03400
13	Ecrou M33x200 percé Ø8	ECR 33002
14	Vis T.H.C. 8x20 8.8 brut b.poi	VIS 08015
14	Vis T.H.C. 6x20 8.8 brut b.poi	VIS 06003
15	Rondelle grower WL Ø18	RON 01800
16	Boulon C.H.C. 20x90 8.8 brut	BLS 20038
*	<i>Douille Ø45x60 Lg 140 à souder pour châssis</i>	<i>BAG 04513</i>

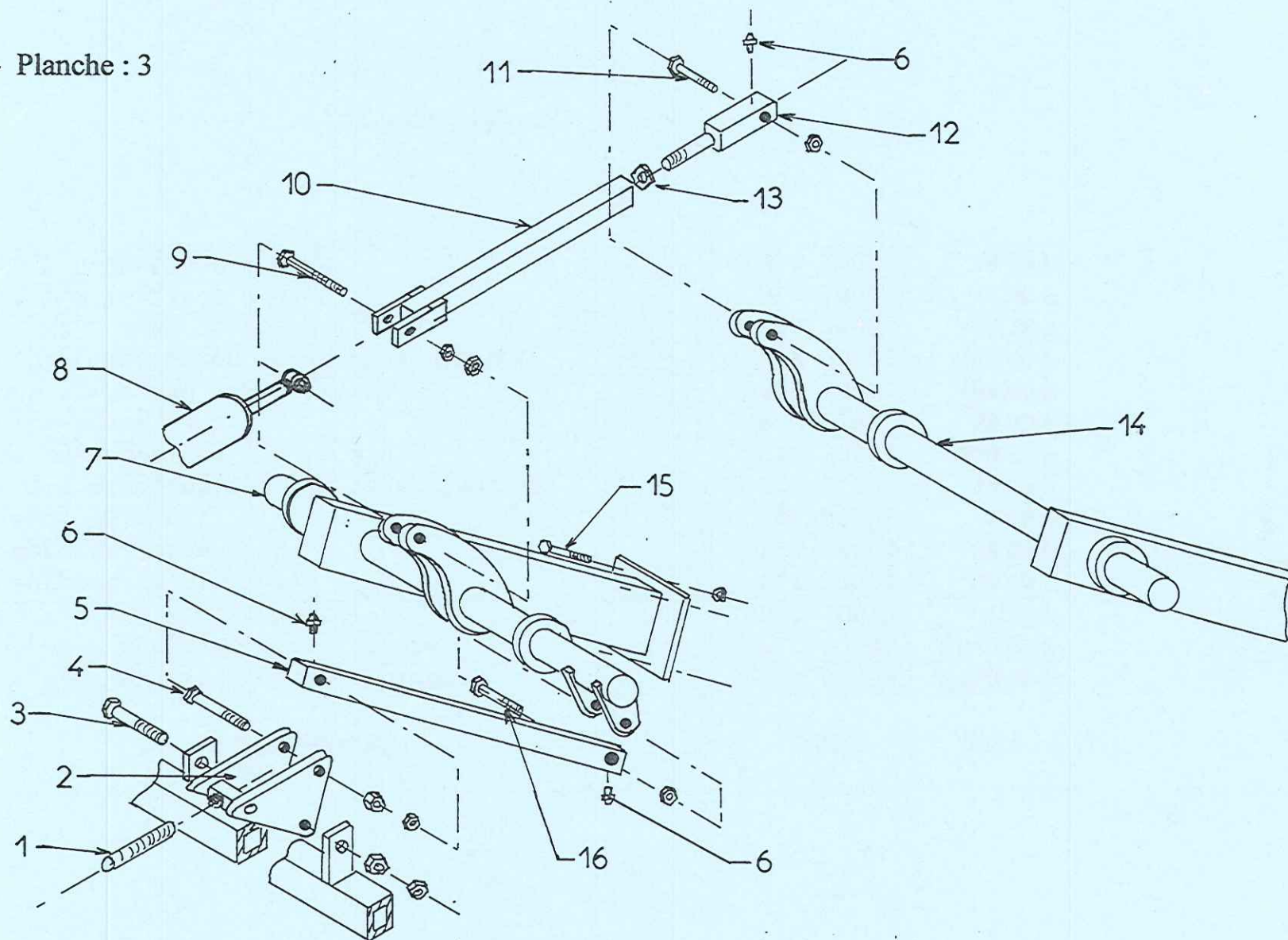
APXE - Planche : 2



# CATALOGUE APXE

Rep.	Nom du produit	Réf produit
1	Flèche APXE nue avec plats soudés	FLE 00040
1	Flèche APXE nue avec plats boulonnés	FLE 00039
2	Boulon T.H.10x 35 6.8 brut	BLS 10017
3	Plat support de flexibles	FLE 00002
4	Plat déporté (trou Ø35)	FLE 00004
5	Graisser M8 droit	GRA 08001
7	Ecrou vis télescopique M30 (avec levier)	ECR 30006
8	Vis de télescopique Ø30 lg 930	VIS 30001
9	Rondelle fonte T3 brute	RON 03002
11	Ressort compr.Ø90 lg215 fil Ø16	RES 16000
13	Carré d'articulation lg140 pour vis Ø30	FLE 00006
14	Ecrou M30 brut percé Ø8	ECR 30003
18	Boulon T.H.20x120 8.8 brut	BLS 20032
18	Boulon T.H.16x110 8.8 brut	BLS 16030

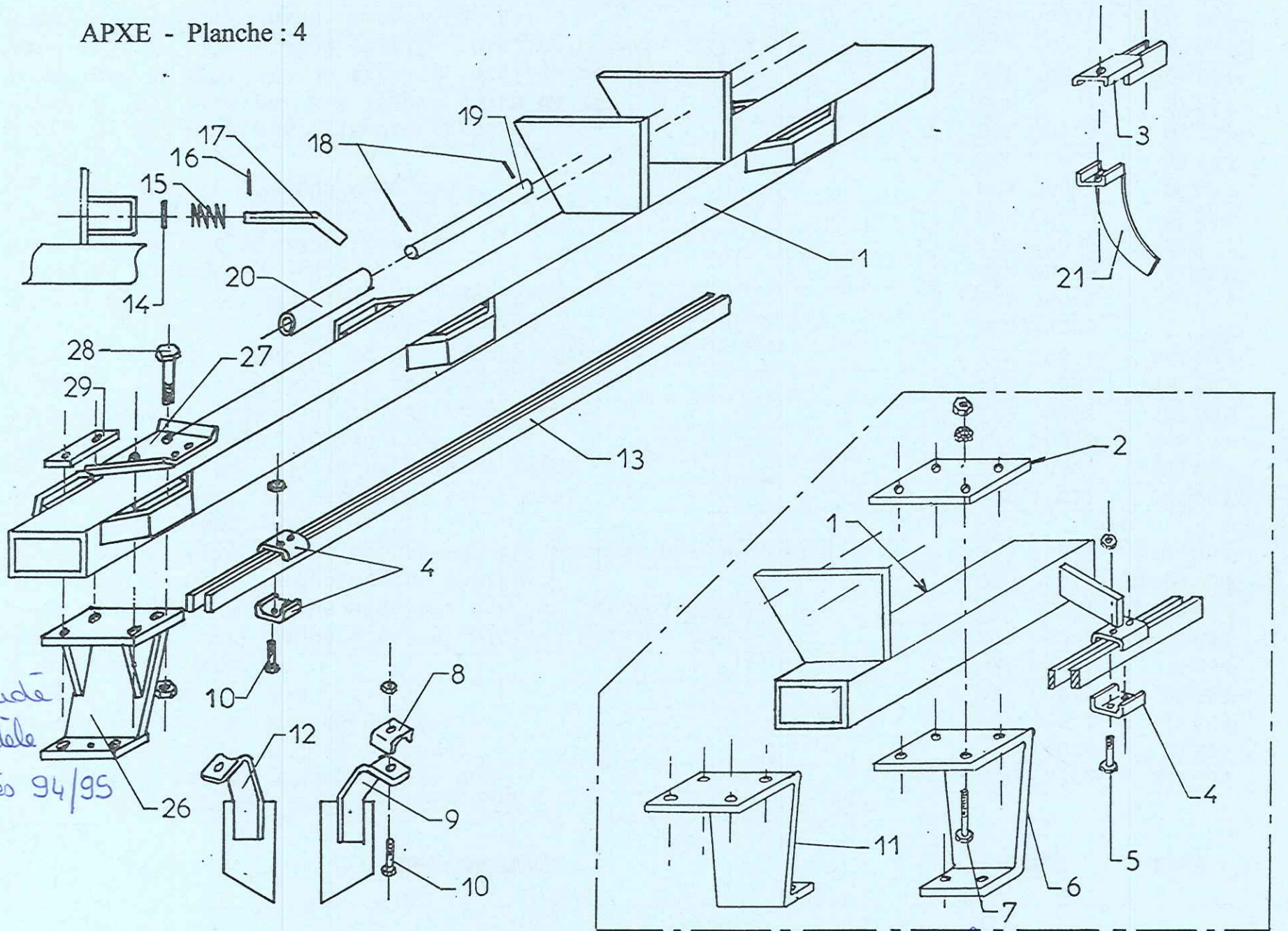
APXE - Planche : 3



# CATALOGUE APXE

Rep.	Nom du produit	Réf produit
1	Vis de télescopique (voir planche n°2)	OVIS
2	Triangle de renvoi APXE pour vis Ø30	APX 00052
3	Boulon T.H.25x150 M24 (sous tête)	BLS 24020
4	Boulon T.H.25x120 M24 (sous tête)	BLS 24011
5	Tube de liaison lg 590	APX 00040
6	Graisser M8 droit	GRA 08001
7	Gros rond AV APXE (bague ertalon) bielles percées Ø25,5	GRD 00040
7	Gros rond AV APXE (bague ertalon) bielles percées Ø30,5	GRD 00041
7	Gros rond AV APXE (bague bronze Ø90/85)	GRD 00042
7	Gros rond AV APXE (bague bronze Ø95/90) bielles percées Ø30,5	GRD 00043
8	Vérin (voir planche n°6)	OVERIN6
9	Boulon T.H.25x180 M24 (acier) (sous tête)	BLS 24012
9	Boulon T.H.30x190 M30 (acier) (sous tête)	BLS 30002
10	Tube de renvoi M33x200 lg 520 trou Ø 25,5	APX 00055
10	Tube de renvoi M30 lg 520 trou Ø25,5	APX 00053
10	Tube de renvoi M33x350 lg 520 trou Ø 25,5	APX 00054
11	Boulon T.H.25x150 M24 (acier) (sous tête)	BLS 24008
11	Boulon T.H.30x160 M30 (acier) (sous tête)	BLS 30001
10	Tube de renvoi M33x200 lg 520 trou Ø 30,5	APX 00056
12	Carré de réglage M33x200 trou Ø30	APX 00011
12	Carré de réglage M30 trou Ø25	APX 00008
12	Carré de réglage M33x350 trou Ø25	APX 00009
12	Carré de réglage M33x200 trou Ø25	APX 00010
13	Ecrou H. M33 brut pas 3,5 (arbre carré de 35)	ECR 33001
13	Ecrou H. M30 brut	ECR 30001
13	Ecrou H. M33 brut pas 2 (arbre carré de 35)	ECR 33000
14	Gros rond AR APXE (bague ertalon) bielles percées Ø25,5	GRD 00044
14	Gros rond AR APXE (bague ertalon) bielles percées Ø30,5	GRD 00045
14	Gros rond AR APXE (bague bronze Ø90/85)	GRD 00046
14	Gros rond AR APXE (bague bronze Ø95/90) bielles percées Ø30,5	GRD 00047
15	Boulon T.H.20x 60 8.8 brut	BLS 20018

APXE - Planche : 4



mécano-soudé  
 nouveau modèle  
 environ après 94/95

avant 94/95 plié-forgé



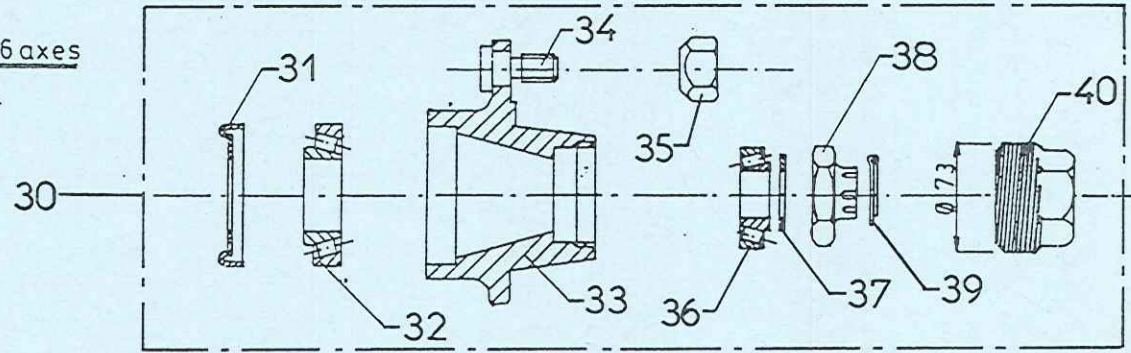
# CATALOGUE APXE

Rep.	Nom du produit	Réf
		OTRAVERSE
1	Tube de traverse (nous consulter)	BAT 00008
2	Plaque à 4 trous de support	BAT 00002
3	Allonge de barre de raclette écart:230	BAT 00003
3	Allonge de barre de raclette écart:260	BAT 00005
4	Chape à 2 trous	BLS 12025
5	Boulon T.H.12x 90 8.8 brut	SUP 00002
6	Support U ht 310 AP	SUP 00001
6	Support U ht 280 AP	BLS 20036
7	Boulon T.H.20x180 8.8 brut	BAT 00004
8	Chape à 1 trou	DEC 00005
9	Raclette avant droite et arrière gauche disque Ø 610 pour support plié	DEC 00015
9	Raclette avant droite et arrière gauche disque Ø 660 pour support plié	DEC 00105
9	Raclette avant droite et arrière gauche disque Ø 610 pour support mécan	DEC 00115
9	Raclette avant droite et arrière gauche disque Ø 660 pour support mécan	BLS 12025
10	Boulon T.H.12x 90 8.8 brut	SUP 10002
11	Support S ht 310 AP	SUP 10001
11	Support S ht 280 AP	DEC 00006
12	Raclette avant gauche et arrière droite disque Ø 610 pour support plié	DEC 00106
12	Raclette avant gauche et arrière droite disque Ø 610 pour support mécan	DEC 00116
12	Raclette avant gauche et arrière droite disque Ø 660 pour support mécan	DEC 00016
12	Raclette avant gauche et arrière droite disque Ø 660 pour support plié	ARRERACLET'
13	Barre de raclette ( voir fin du catalogue)	RON 02505
14	Rondelle plate 25x45x2 spécial secteur	RES 03000
15	Ressort compr.Ø36 lg 80 fil Ø 3,5	GOU 08001
16	Goupille cannelée 8x50	BRO 02500
17	Broche de secteur Ø25	GOU 08001
18	Goupille cannelée 8x50	AXE 35004
19	Axe Ø35x385 sans tête	BAT 00009
20	Tube Ø33x42 lg 300	DEC 00007
21	Raclette oustridger arrière gauche	DEC 00008
22	Raclette oustridger arrière droite	SUP 10000
26	Support mécano-soudé ht 310	BAT 00006
27	Plat support de barre de raclette	BLS 20030
28	Boulon T.H.20x110 8.8 brut	BAT 00007
29	Plaque à 2 trous support de barre de raclette	

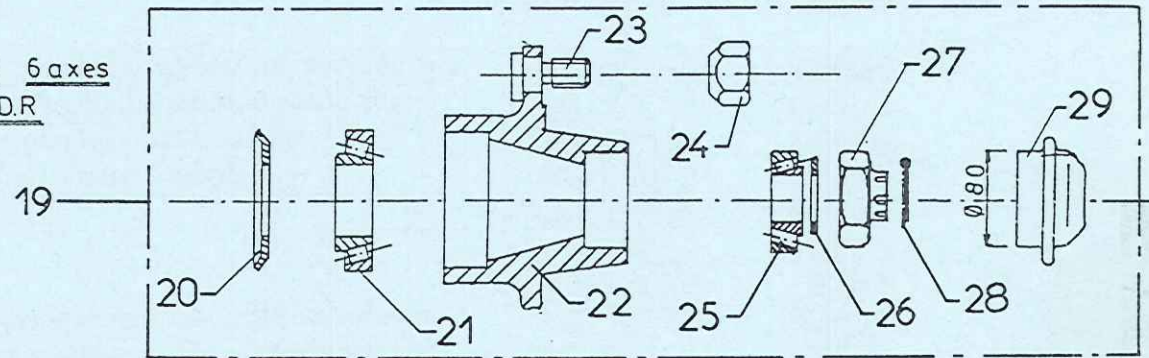
APXE\_transport en long

PLANCHE : 5

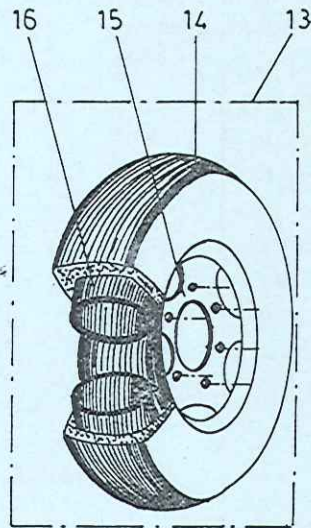
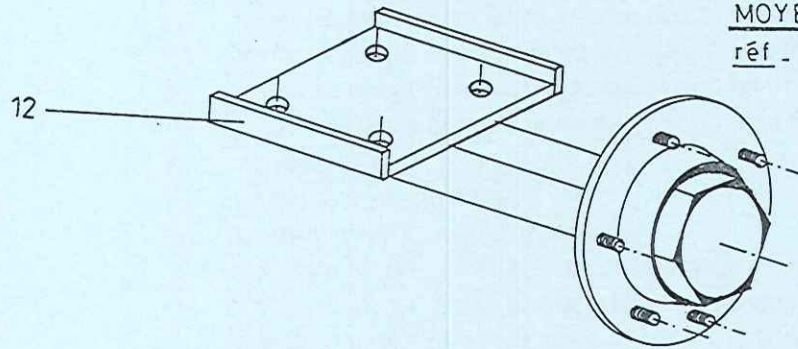
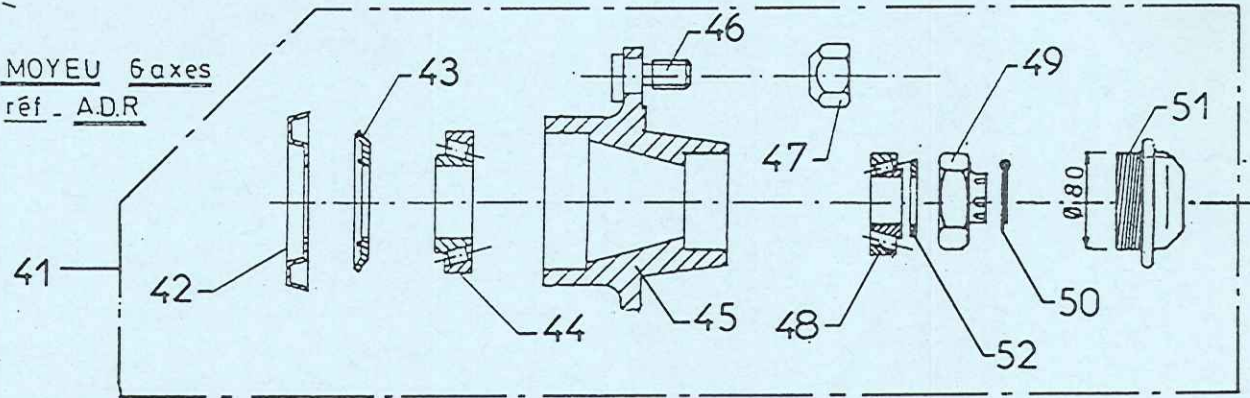
MOYEU 6 axes  
réf. ROC



MOYEU 6 axes  
réf. A.D.R



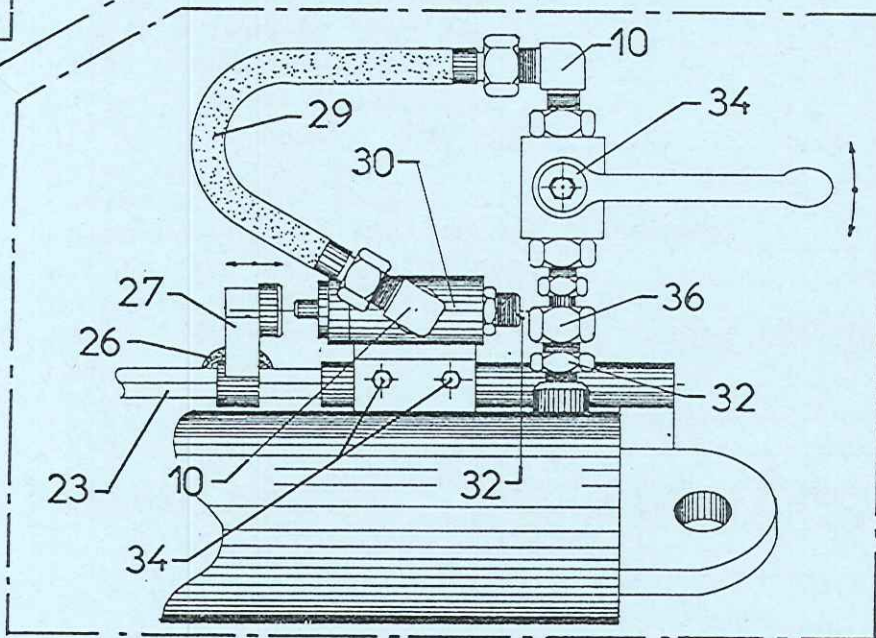
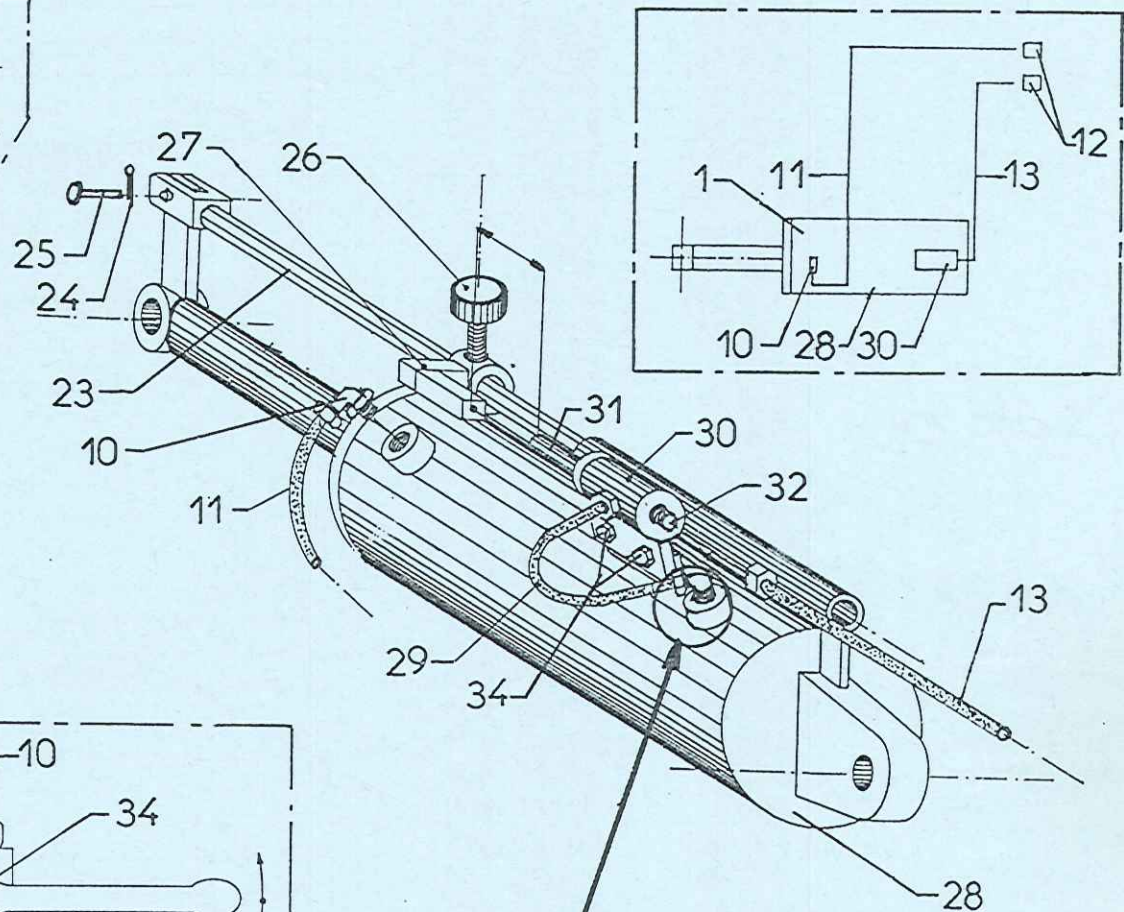
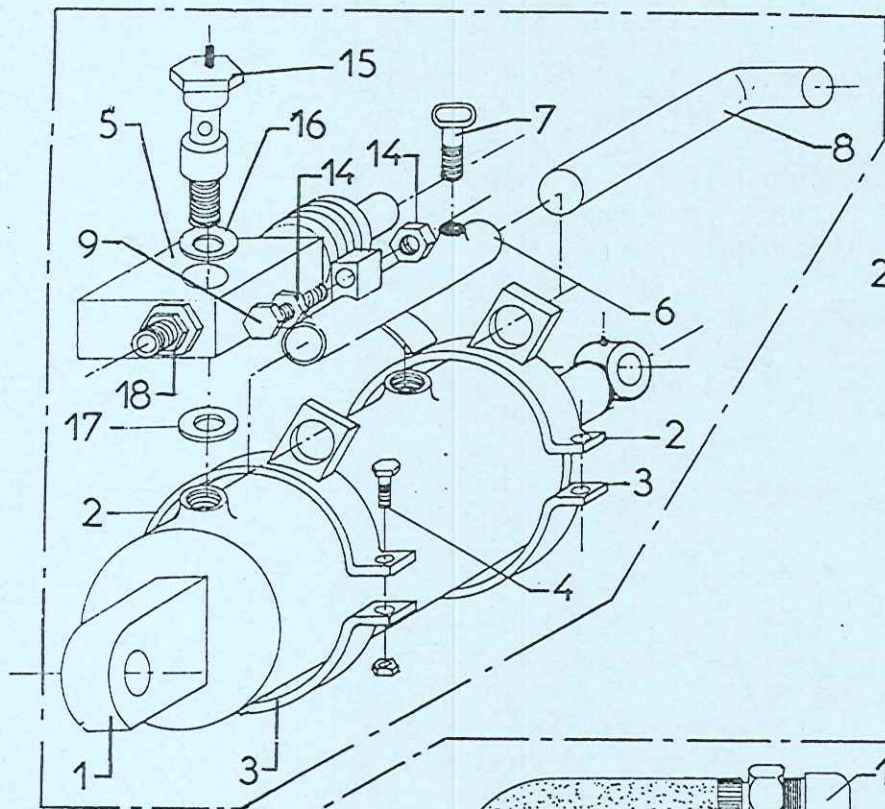
MOYEU 6 axes  
réf. A.D.R



APXE - Planche : 5

# CATALOGUE APXE

Rep.	Nom du produit	Réf
12	Essieu 1/2 complet c60 - 6 axes - voie 440	ESS 06010
15	Roue 10x15/6 trous 10 plvs	RPN 01001
16	Pneu 10x15 10 plvs	PNE 01001
17	Jante 10x15/6 trous	JAN 01001
18	Chambre à air 10x15	CHB 01001
19	Moyeu d'essieu c60 - 6 axes ADR complet emboité	ESS 56019
20	Rondelle acier plastifiée Ø100/55	ESS 56012
21	Rlt roul.co.100/55 réf.30211	RLT 30211
22	Moyeu nu ADR - 6 axes (bouchon emboité)	ESS 56017
23	Goujon M18x150 lg45	ESS 56014
24	Ecrou de goujon M18x150	ESS 56004
25	Rlt roul.co. 80/40 réf.30208	RLT 30208
26	Rondelle plate Ø60x37x5	RON 03701
27	Ecrou créneaux HK M36	ECR 36001
28	Goupille fendue 7x70 Zn	GOU 07001
29	Bouchon de roue Ø80 emboité	ESS 56018
30	Moyeu d'essieu c60 - 6 axes ROC complet	ESS 56000
31	Rondelle de protection Ø100x55x1,2	ESS 56001
32	Rlt roul.co.100/55 réf.30211	RLT 30211
33	Moyeu 606 A c60 - 6 axes	ESS 56002
34	Goujon M18x150 lg54/39	ESS 56003
35	Ecrou de goujon M18x150	ESS 56004
36	Rlt roul.co. 72/35 réf.30207	RLT 30207
37	Rondelle plate Ø31x52x4	RON 03101
38	Ecrou créneaux HK M30	ECR 30004
39	Goupille fendue 5x60 Zn	GOU 05002
40	Bouchon de roue fileté Ø73,5x150	ESS 56005
41	Moyeu d'essieu c60 - 6 axes ADR complet vissé	ESS 56016
42	Cache poussière Ø125/55	ESS 56011
43	Rondelle acier plastifiée Ø100/55	ESS 56012
44	Rlt roul.co.100/55 réf.30211	RLT 30211
45	Moyeu nu ADR - 6 axes (bouchon vissé)	ESS 56013
46	Goujon M18x150 lg45	ESS 56014
47	Ecrou de goujon M18x150	ESS 56004
48	Rlt roul.co. 80/40 réf.30208	RLT 30208
49	Ecrou créneaux HK M36	ECR 36001
50	Goupille fendue 7x70 Zn	GOU 07001
51	Bouchon de roue Ø80 vissé	ESS 56015
52	Rondelle plate Ø60x37x5	RON 03701

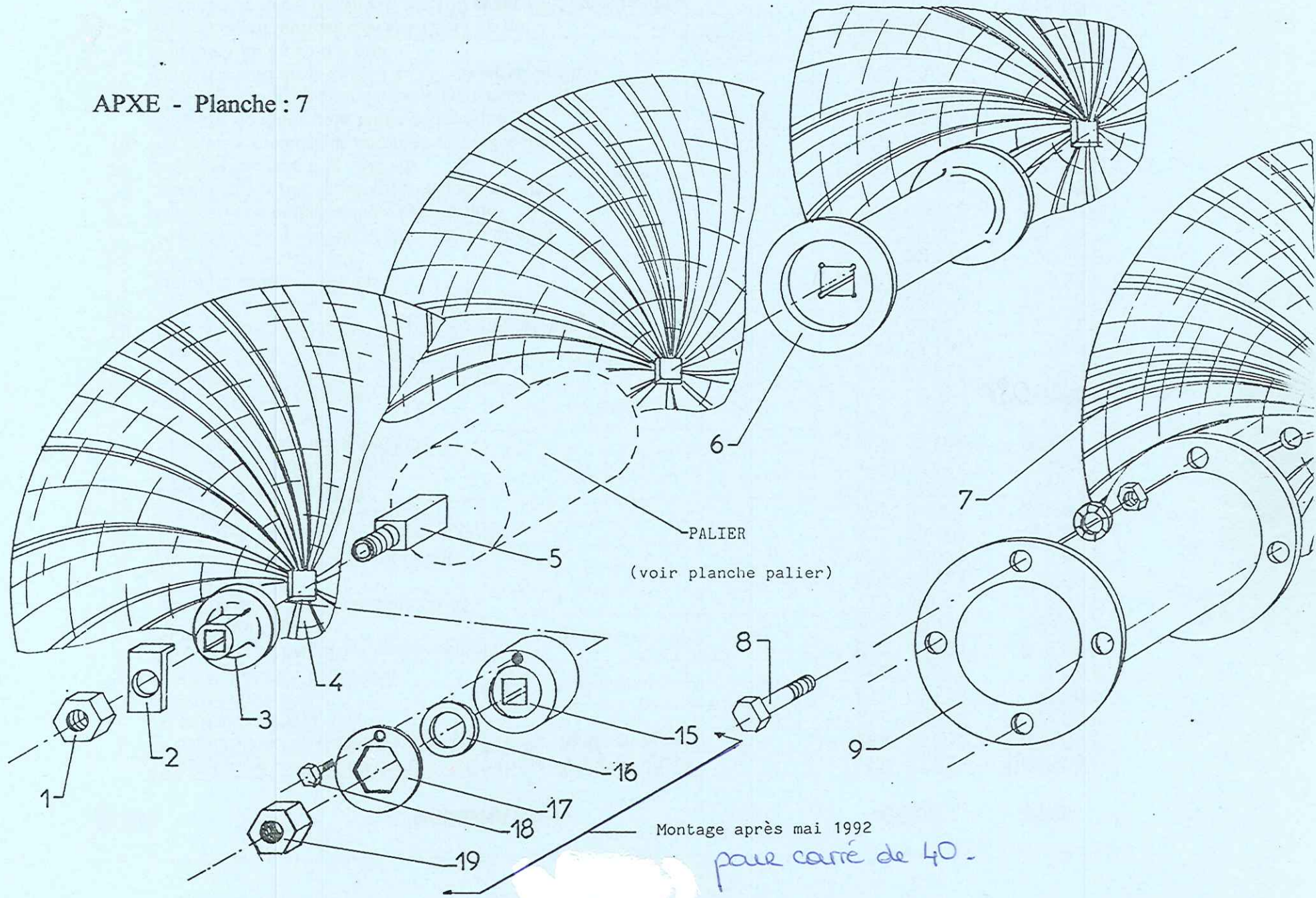


APXE - Planche : 6

# CATALOGUE APXE

Rep.	Nom du produit	Réf
1	Vérin DE:50x100 C:200 réf:9007/92 douillé Ø30,5 (prise d'huile en lign	VER 05002
1	Vérin DE:50x100 C:200 douillé Ø25,5 (prise d'huile en ligne)	VER 05016
2	½ collier supérieur	HYD 00036
3	½ collier inférieur	HYD 00037
4	Boulon T.H.10x 35 6.8 brut	BLS 10017
5	Hyd.Butée rectangulaire simple complète	HYD 00031
6	Tube de guidage	HYD 00035
7	Vis de réglage M10 pour butée A.M.	VIS 00001
8	Tige de réglage	HYD 00034
9	Boulon T.H.12x 60 8.8 brut f.total	BLS 12029
10	Hyd.870652 Equerre 8AG13 12x17 co nu	HYD 00008
11	Flexible mâ-femelle lg 4900 Ø8	FMF 04908
12	Hyd.½Valve à vis VV8R	HYD 00001
12	Hyd.½valve à bille complète	HYD 00025
13	Flexible mâ-femelle lg 4700 Ø8	FMF 04708
14	Ecrou H. M12 brut	ECR 12000
15	Hyd.Vis creuse lg 65mm	HYD 00027
16	Rondelle plate 21x27x1,5 (joint cuivre)	RON 02100
17	Rondelle plate 17x30x1,5 (joint cuivre)	RON 01701
18	Hyd.874012 Raccord droit 4AG13 15x21 co nu	HYD 00012
23	Hyd.Tige hexagonale	HYD 00030
24	Goupille fendue 3x40 Zn	GOU 03001
25	Axe Ø12x 36 (sous tête)	AXE 12000
26	Manette VPA 45 M10x20 (butée hydraulique)	DIV 00001
27	Hyd.carré de réglage (butée cylindrique)	HYD 00038
28	Vérin DE:50x100 C:200 réf:9009/92 douillé Ø30,5 (prise d'huile décalé	VER 05004
28-1	Pochette de joints (vérin DE 50x100 avant 1985) tous modèles	PJT 05000
28-2	Pochette de joints (vérin DE 50x100 après 1985)	PJT 05001
29	Flexible fe-femelle lg 300 Ø8	FFF 00308
30	Hyd.Butée cylindrique complète sans raccord	HYD 00028
30-1	Pochette de joints pour butée cylindrique	PJT 00001
31	Hyd.Tige de butée cylindrique avec poussoir	HYD 00029
32	Hyd.870082 Raccord droit 4AG13 12x17 co nu	HYD 00004
34	Boulon T.H. 8x 25 6.8 brut	BLS 08012
36	Hyd.272292 Raccord tournant 5AG13 12x17 co nu	HYD 00002

APXE - Planche : 7



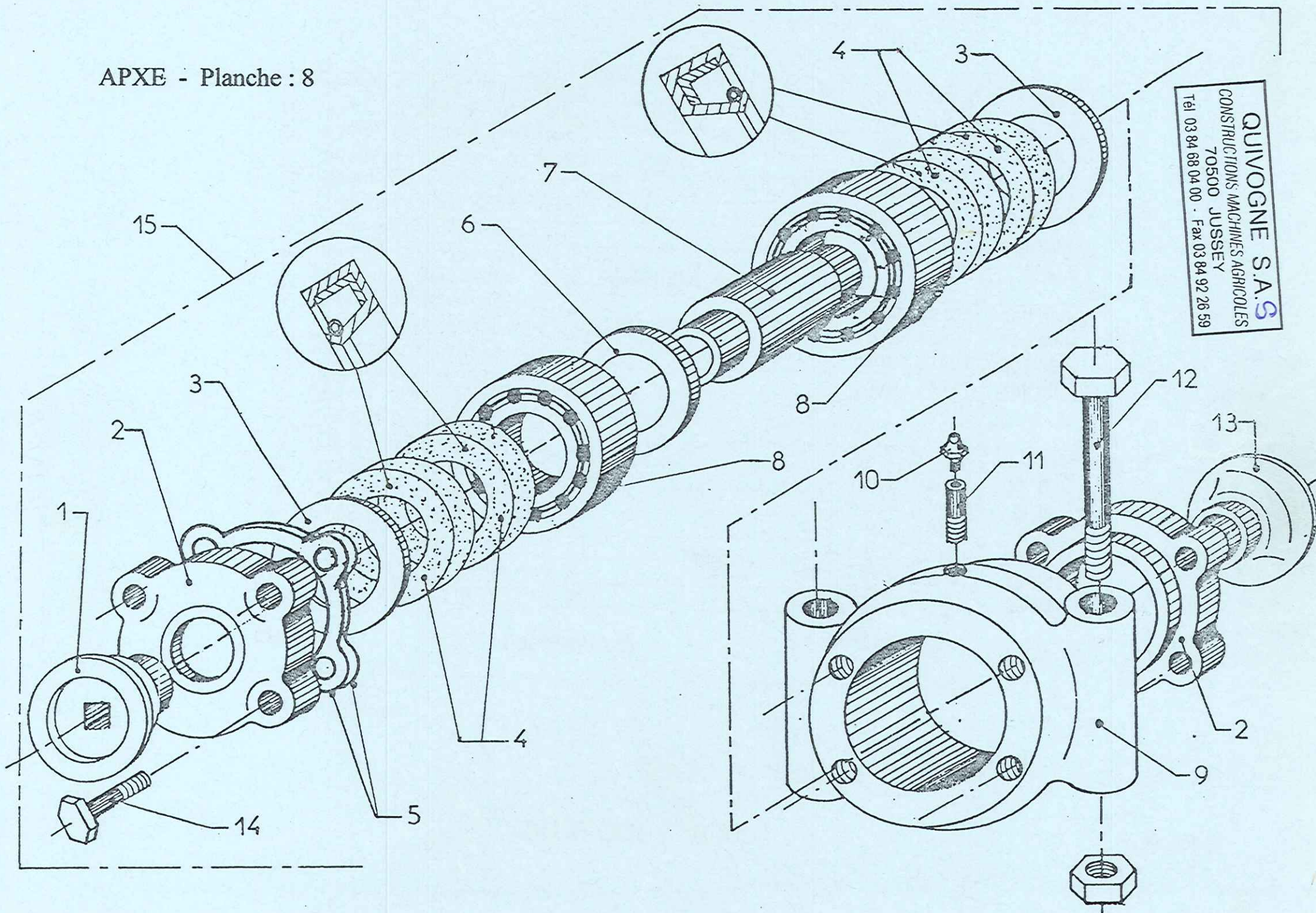
# CATALOGUE APXE

Rep.	Nom du produit	Réf produit
1	Ecrou H. M33 brut pas 2 (arbre carré de 35)	ECR 33000
1	Ecrou H. M36 brut pas 2 (arbre carré de 40)	ECR 36000
1	Ecrou H. M33 brut pas 3,5 (arbre carré de 35)	ECR 33001
2	Rondelle frein AP35	RON 03506
2	Rondelle frein AP40	RON 04003
3	Rondelle fonte c37 MC 614	RON 03500
3	Rondelle fonte c42 MC 614	RON 04000
4	Disques ( voir fin du catalogue)	ODISQUES
5	Arbres (voir fin du catalogue)	OARBRES
6	Entretoise ec260 c36 C712 usin	ENT 26351
6	Entretoise ec230 c42 C702R usi	ENT 23401
6	Entretoise ec260 c42 C712 usin	ENT 26401
6	Entretoise ec230 c36 C702R usi	ENT 23351
7	Disques 4 perçages ( voir fin du catalogue)	ODISQUES4P
8	Boulon T.H.14x 35 8.8 brut	BLS 14011
9	Tube allonge écart:230	ENT 00001
9	Tube allonge écart:260	ENT 00002
15	Rondelle fonte c42 MC 714	RON 04001
16	Rondelle plate 37x65x5	RON 03700
17	Rondelle trou hexagonal pour écrou M36	RON 00000
18	Vis T.H.10x 20 8.8 Zn	VIS 10006
19	Ecrou H. M36 brut pas 2 (arbre carré de 40)	ECR 36000

↳ Kit blocage train de disque

APX 00060

APXE - Planche : 8



QUIVOGNE S.A.S  
CONSTRUCTIONS MACHINES AGRICOLES  
70500 JUSSEY  
Tél 03 84 68 04 00 - Fax 03 84 92 26 59



# CATALOGUE APXE

Rep.	Nom du produit	Réf produit
1	Embout ec230 c36 creux MC616C	EMB 23636
1	Embout ec230 c42 creux MC616C	EMB 23646
1	Embout ec260 c36 creux MC616CL	EMB 26636
1	Embout ec260 c42 creux MC616CL	EMB 26646
2	Couvercle MC 617 usiné	COU 00006
3	Rondelle de protection acier 90x115x1,2 (MC86)	RON 09000
4	Joint à lèvres Ø 90x115x13 (MC668)	JOI 09000
5	Joint papier Øint 125 (mc87)	JOI 17000
6	Bague Ø71x90x11 (MC88)	BAG 07101
7	Douille MC 621	BAG 00001
8	Rlt roul.co.125/70 réf.30214	RLT 30214
9	Corps palier: CVB 700 usiné	COR 00004
10	Graisseur M8 coudé 45°	GRA 08000
11	Allonge de graisseur M8	GRA 08002
12	Boulon T.H. 18x200 8.8 brut	BLS 18011
13	Embout ec230 c36 bombé MC616B	EMB 23631
13	Embout ec230 c42 bombé MC616B	EMB 23641
13	Embout ec260 c36 bombé MC616BL	EMB 26631
13	Embout ec260 c42 bombé MC616BL	EMB 26641
14	Vis T.H. 10x 35 6.8 brut	VIS 10018
15	Palier AP 230 c37 complet	PAL 35000
15	Palier AP 230 c42 complet	PAL 40000
15	Palier AP 260 c37 complet	PAL 35001
15	Palier AP 260 c42 complet	PAL 40001

# CATALOGUE APXE

Nom du produit	Réf produit
Arbre c40 , 5 disques , écart 230 , lg 1075	CAR 04001
Arbre c40 , 5 disques , écart 260 , lg 1170	CAR 04008
Arbre c40 , 6 disques , écart 230 , lg 1310	CAR 04002
Arbre c40 , 6 disques , écart 260 , lg 1430	CAR 04009
Arbre c40 , 7 disques , écart 230 , lg 1545	CAR 04003
Arbre c40 , 7 disques , écart 260 , lg 1690	CAR 04010
Arbre c40 , 8 disques , écart 230 , lg 1770	CAR 04004
Arbre c40 , 8 disques , écart 260 , lg 1950	CAR 04011
Arbre c40 , 9 disques , écart 230 , lg 2015	CAR 04005
Arbre c40 , 9 disques , écart 260 , lg 2210	CAR 04012
Arbre c40 , 10 disques , écart 230 , lg 2250	CAR 04006
Arbre c40 , 10 disques , écart 260 , lg 2470	CAR 04013
Arbre c40 , 11 disques , écart 230 , lg 2475	CAR 04007
Arbre c40 , 11 disques , écart 260 , lg 2730	CAR 04014
Barre de raclette lg 1065 (écart 230 , 5 disques)	BAR 00001
Barre de raclette lg 1160 (écart 260 , 5 disques)	BAR 00008
Barre de raclette lg 1300 (écart 230 , 6 disques)	BAR 00002
Barre de raclette lg 1420 (écart 260 , 6 disques)	BAR 00009
Barre de raclette lg 1535 (écart 230 , 7 disques)	BAR 00003
Barre de raclette lg 1680 (écart 260 , 7 disques)	BAR 00010
Barre de raclette lg 1770 (écart 230 , 8 disques)	BAR 00004
Barre de raclette lg 1940 (écart 260 , 8 disques)	BAR 00011
Barre de raclette lg 2005 (écart 230 , 9 disques)	BAR 00005
Barre de raclette lg 2200 (écart 260 , 9 disques)	BAR 00012
Barre de raclette lg 2240 (écart 230 , 10 disques)	BAR 00006
Barre de raclette lg 2460 (écart 260 , 10 disques)	BAR 00013
Barre de raclette lg 2475 (écart 230 , 11 disques)	BAR 00007
Barre de raclette lg 2720 (écart 260 , 11 disques)	BAR 00014
Disque 460x 4 c41 LI	DSQ 04600
Disque 460x 4 c41 LI 4 perç.	DSQ 04601
Disque 510x 4,3 c41 LI 4 perç.	DSQ 05111
Disque 510x 5 c36 LI	DSQ 05113
Disque 610x 5 c41 CR	DSQ 06110
Disque 610x 5 c41 LI	DSQ 06113
Disque 610x 6 c41 CR	DSQ 06127
Disque 610x 6 c41 LI	DSQ 06130
Disque 660x 6 c41 CR	DSQ 06606
Disque 660x 6 c41 LI	DSQ 06609