

**QUIV OGNE**

**BROYEUR  
BL 6.20m**

**CATALOGUE  
Pièces détachées**

**SIEGE SOCIAL & USINE 70210 POLAINCOURT**

**Téléphone : 03.84.92.82.82  
Télécopie : 03.84.92.94.25  
[www.quivogne.fr](http://www.quivogne.fr)**

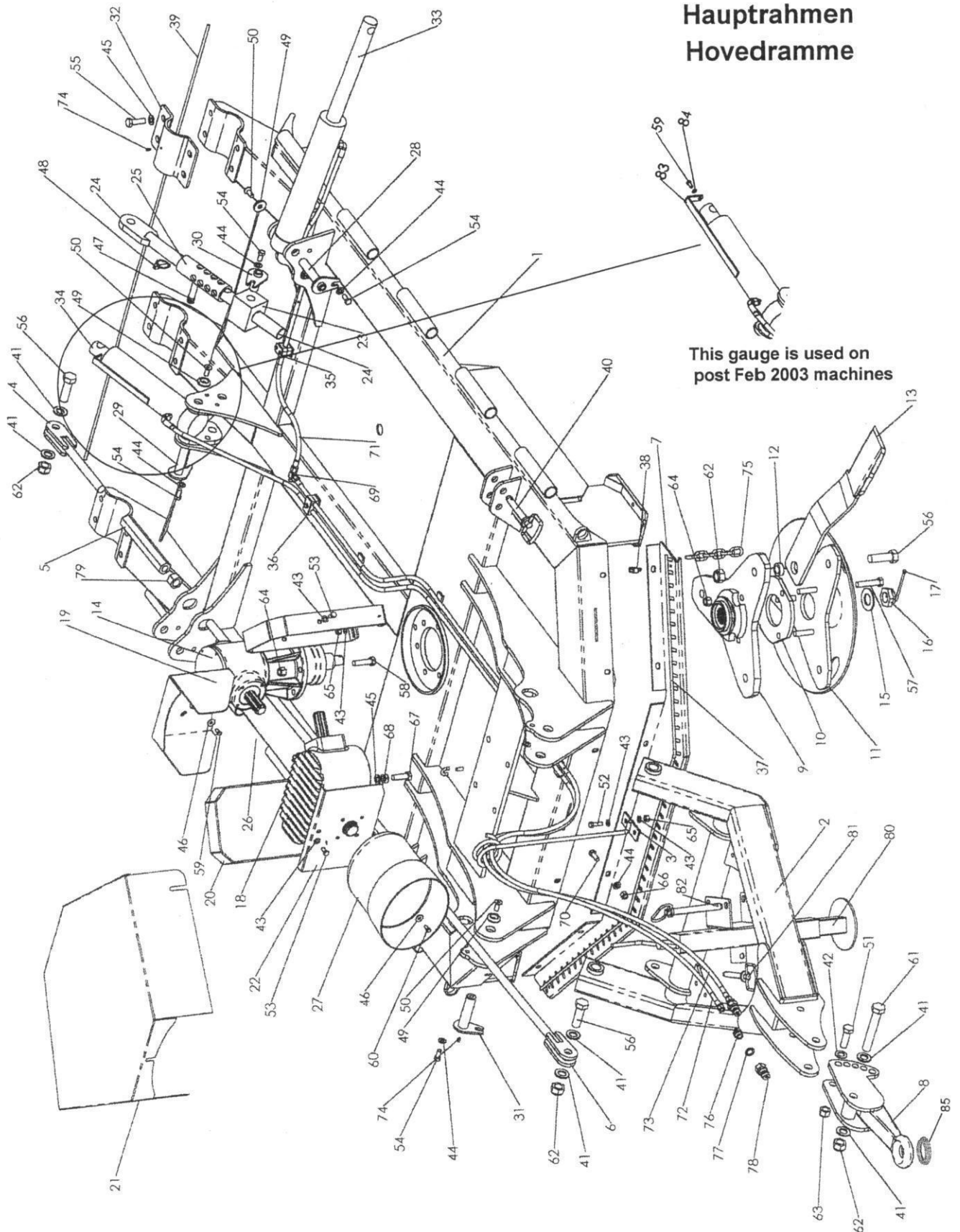
**USINE ZI 70500 JUSSEY**

**Téléphone : 03.84.68.04.00  
Télécopie : 03.84.92.26.59  
E-mail: [contact@quivogne.fr](mailto:contact@quivogne.fr)**

**Usine de JUSSEY**

**CATALOGUE AU : sept.2004**

**Ensemble bâti principal  
Hauptrahmen  
Hovedramme**



This gauge is used on post Feb 2003 machines

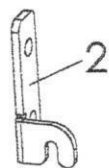
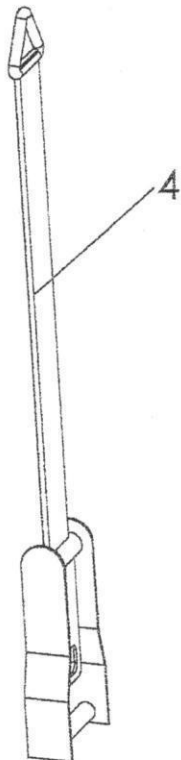
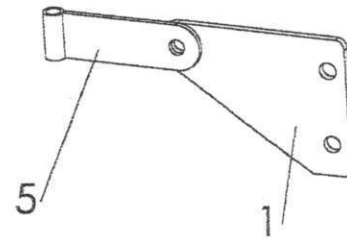
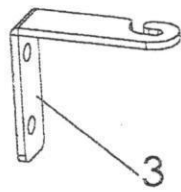
When ordering your seal kits please quote both codes stamped on the base of the cylinder.  
 Lors de la commande des kits de joints prière d'indiquer les deux numéros de code estampillés à la base du cylindre  
 Bei bestellung von dichtsatz für hydr. zylinder; bitte beide koden angeben die an der ende der zylinder steht.  
 Ved bestilling af pakningssæt bedes de opgive begge de koder der står i enden af cylinderen.

Ref. No	Part No.	English Description	French Description	German Description	Danish Description
<i>Référence</i>	<i>Numéro de pièce</i>	<i>Désignation en Anglais</i>	<i>Désignation en Français</i>	<i>Désignation en Allemand</i>	<i>Désignation en Danois</i>
<i>Ref. No</i>	<i>Teilenummer</i>	<i>Englische beschreibung</i>	<i>Französische beschreibung</i>	<i>Deutsche beschreibung</i>	<i>Dänische beschreibung</i>
<i>Ref. No</i>	<i>Reservedelnummer</i>	<i>Engelsk beskrivelse</i>	<i>Fransk beskrivelse</i>	<i>Tysk beskrivelse</i>	<i>Dansk beskrivelse</i>
1	1770658B	Body Pre - Serial No. 1021646505	Caisse - Avant le numéro du 1021646505	Körper - Bevor 1021646505	Krop - Før 1021646505
	1770658C	Body Post - Serial No. 1021646512	Caisse - Après le numéro du modèle de machine 1021646512	Körper - Nach Seriennummer 1021646512	Krop - Efter Serienummer 1021646512
	1770658D	Body Post - Serial No. 1022846554	Caisse - Après le numéro du modèle de machine 1022846554	Körper - Nach Seriennummer 1022846554	Krop - Efter Serienummer 1022846554
	1770658E	Body Post - Serial No. 1031962856	Caisse - Après le numéro du modèle de machine 1031962856	Körper - Nach Seriennummer 1031962856	Krop - Efter Serienummer 1031962856
2	1770659	Drawbar	Barre d'attelage	Zugrahmen	Trækramme
	1770659E	Eurohitch	Barre d'attelage	Zugrahmen	Trækramme
3	1770692	Bracket	Support - Étrier	Konsole	Konsol
4	1770664	Fabrication	Construction	Fabrikationsteil	Fabrikationsdel
5	1770675	Fabrication	Construction	Fabrikationsteil	Fabrikationsdel
6	1770665	Bar	Barre	Halter	Aksel
7	1770595A	Bracket	Support - Étrier	Konsole	Konsol
8	1770681	Bracket	Support - Étrier	Konsole	Konsol
9	1770602/3	Blade carrier	Porte-lames	Messerhalter	Knivholder
10	1770604/3	Spacer	Entretoise	Distanzscheibe	Afstandsbøsning
11	1770630	Guard / Cover	Protecteur	Schutz / Deckel	Beskyttelse / Dæksel
12	7770707	Bush	Bague	Buchse	Bøsning
13	7770700	Blade - RH	Lame A droite	Messer Rechts	Kniv Højre
14	5770004	Gearbox (540rpm)	Multiplicateur	Getriebekasten	Gearkasse
	5770005	Gearbox (1000rpm)	Multiplicateur	Getriebekasten	Gearkasse
15	5771410	Washer (540rpm)	Rondelle	Spannscheibe	Spændeskive
16	5771409	Nut (540rpm)	Écrou	Mutter	Møtrik
	5771411	Nut (1000rpm)	Écrou	Mutter	Møtrik
17	2770477	Pin	Goupille	Bolzen	Bolt
18	5770001	Gearbox (540rpm)	Multiplicateur	Getriebekasten	Gearkasse
	5769999	Gearbox (1000rpm)	Multiplicateur	Getriebekasten	Gearkasse
19	1770669	Plate	Plaque	Platte	Plade
20	1770670	Bracket Pre - Serial No. 1021646505	Avant le numéro du 1021646505	Bevor Seriennummer 1021646505	Før Serienummer 1021646505
	1770670A	Bracket Post - Serial No. 1021646512	Après le numéro du modèle de machine 1021646512	Nach Seriennummer 1021646512	Efter Serienummer 1021646512
21	1770593B	Guard / Cover	Protecteur	Schutz / Deckel	Beskyttelse / Dæksel
22	1770668	Plate	Plaque	Platte	Plade
23	1770641	Block	Bloc distributeur	Block	Blok
24	1770623A	Bar	Barre	Halter	Aksel
25	1770639A	Fabrication	Construction	Fabrikationsteil	Fabrikationsdel
26	5770030A	Coupling (540rpm)	Accouplement	Kupplung	Kobling
	5770031A	Coupling (1000rpm)	Accouplement	Kupplung	Kobling
27	5770106	Guard / Cover	Protecteur	Schutz / Deckel	Beskyttelse / Dæksel
28	1777362	Pin	Goupille	Bolzen	Bolt
	1770682	Pin	Goupille	Bolzen	Bolt
29	1777358	Pin - Post Ser. No. 1031962856	Goupille - Après le numéro du modèle de machine 1031962856	Bolzen - Nach Seriennummer 1031962856	Bolt - Efter Serienummer 1031962856
30	1770684	Pin	Goupille	Bolzen	Bolt
31	1770683	Pin	Goupille	Bolzen	Bolt
32	1770608A	Bracket	Support - Étrier	Konsole	Konsol
33	3580635	Ram	Vérin	Hydr. Zylinder	Hydr. Cylinder
	3570663W	Ram seal kit	Kit de joint de vérin	Dichtungssatz	Pakningssæt
	3570658	Breather	Reniflard	Entlüfter	Udlufter
34	3570636	Ram	Vérin	Hydr. Zylinder	Hydr. Cylinder
	3570636W	Ram seal kit	Kit de joint de vérin	Dichtungssatz	Pakningssæt
	3570658	Breather	Reniflard	Entlüfter	Udlufter
35	3870631	Clamp	Bride de retenue	Halter	Holder
36	3870632	Clamp	Bride de retenue	Halter	Holder
37	6770908	Cable	Break back ventil	Kabel	Kabel

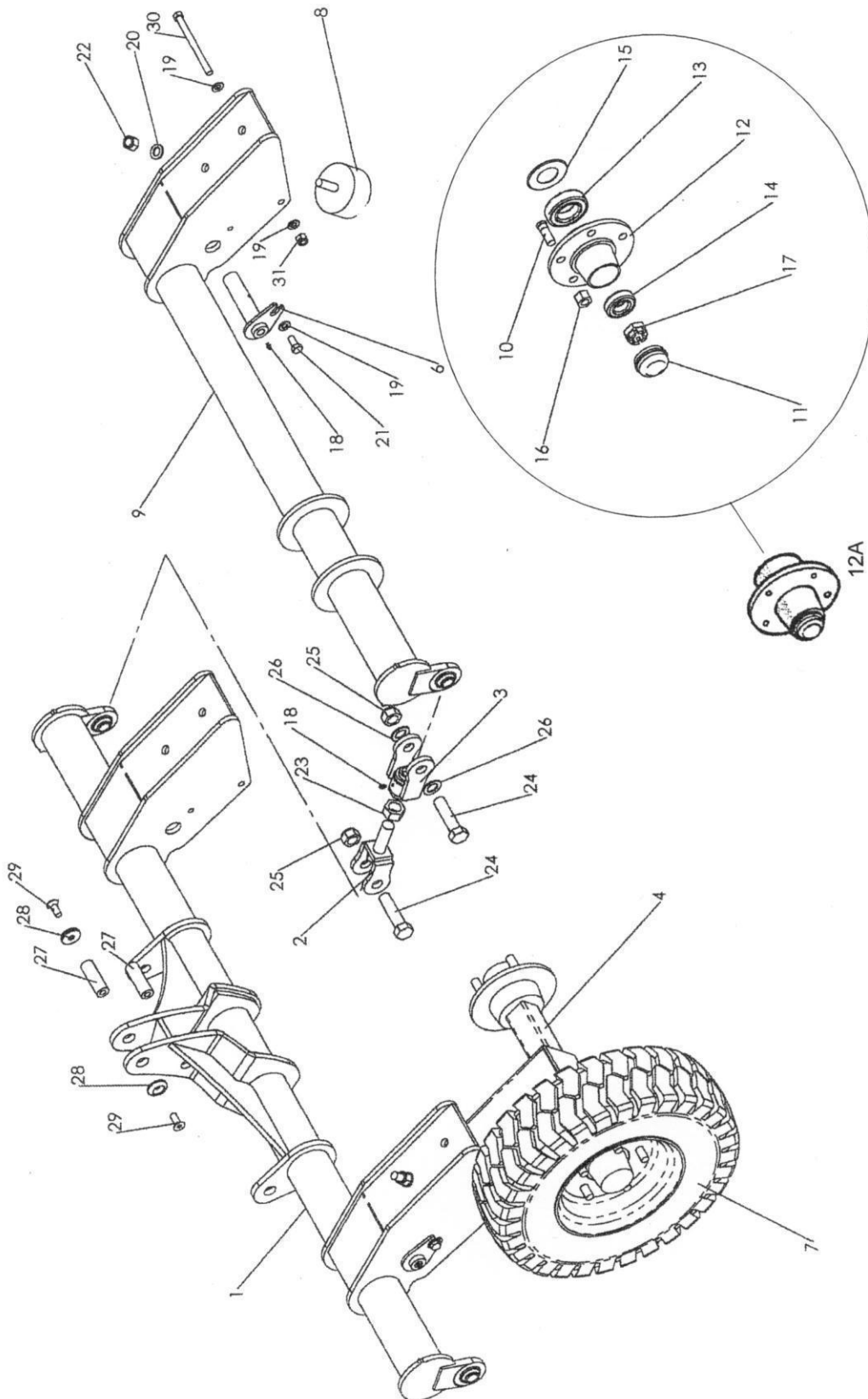
Ref. No <i>Référence</i> Ref. No Ref. No	Part No. <i>Numéro de pièce</i> Teilenummer Reservevedelsnumm	English Description <i>Désignation en Anglais</i> Englische beschreibung Engelsk beskrivelse	French Description <i>Désignation en Français</i> Französische Fransk beskrivelse	German Description <i>Désignation en Allemand</i> Deutsche beschreibung Tysk beskrivelse	Danish Description <i>Désignation en Danois</i> Dänische beschreibung Dansk beskrivelse
38	6770907	Clamp	Bride de retenue	Halter	Holder
39	6770910	Cable	Break back ventill	Kabel	Kabel
40	6310215	Pin	Goupille	Bolzen	Bolt
41	2770464	Washer	Rondelle	Spannscheibe	Spændeskive
42	2770517	Washer	Rondelle	Spannscheibe	Spændeskive
43	2770434	Washer	Rondelle	Spannscheibe	Spændeskive
44	2770436	Washer	Rondelle	Spannscheibe	Spændeskive
45	2770454	Washer	Rondelle	Spannscheibe	Spændeskive
46	2770244	Washer	Rondelle	Spannscheibe	Spændeskive
47	6310202	Pin	Goupille	Bolzen	Bolt
48	6310206	Pin	Goupille	Bolzen	Bolt
49	1777209	Washer	Rondelle	Spannscheibe	Spændeskive
50	2770506	Bolt	Boulon	Bolzen	Bolt
51	2770367	Bolt	Boulon	Bolzen	Bolt
52	2770396	Bolt	Boulon	Bolzen	Bolt
53	2770418	Bolt	Boulon	Bolzen	Bolt
54	2770484	Bolt	Boulon	Bolzen	Bolt
55	2770425	Bolt	Boulon	Bolzen	Bolt
56	2770413	Bolt	Boulon	Bolzen	Bolt
57	2770404	Bolt	Boulon	Bolzen	Bolt
58	2770423	Bolt	Boulon	Bolzen	Bolt
59	2770431	Bolt	Boulon	Bolzen	Bolt
60	2770401	Bolt	Boulon	Bolzen	Bolt
61	2770365	Bolt	Boulon	Bolzen	Bolt
62	2770414	Nut	Écrou	Mutter	Møtrik
63	2770409	Nut	Écrou	Mutter	Møtrik
64	2770447	Nut	Écrou	Mutter	Møtrik
65	2770412	Nut	Écrou	Mutter	Møtrik
66	2770417	Nut	Écrou	Mutter	Møtrik
67	2770429	Nut	Écrou	Mutter	Møtrik
68	2770456	Washer	Rondelle	Spannscheibe	Spændeskive
69	3460100	Adaptor	Raccord	Brustnippel	Nippel
70	2770420	Bolt	Boulon	Bolzen	Bolt
71	3760500	Hose	Flexible	Schlauch	Slange
72	3760501	Hose	Flexible	Schlauch	Slange
73	3760502	Hose	Flexible	Schlauch	Slange
74	2770467	Grease nipple	Graisseur	Schmiernippel	Smørenippel
75	8770621	Chain	Chaîne - chaînette	Kette	Kæde
76	3360074	Adaptor	Raccord	Brustnippel	Nippel
77	3260072	Washer	Rondelle	Spannscheibe	Spændeskive
78	3750153	Quick release male - adaptor	Raccord attache rapide - mâle	Schnellkuppler vater	Lynkobling han
79	2770585	Nut	Écrou	Mutter	Møtrik
80	6310226A	Jack	Cric	Stand	Støtteben
81	6310220	Pin	Goupille	Bolzen	Bolt
82	6310176	Jack pin	Goupille	Bolzen	Bolt
83	1777963	Gauge bar	Compteur-Jauge	Standmesser	Oliestandmåler
84	2770432	Washer	Rondelle	Spannscheibe	Spændeskive
85	4600139	Plastic spacer	Rondelle	Spannscheibe	Spændeskive



Ref. No	Part No.	English Description	French Description	German Description	Danish Description
Référenc Ref. No Ref. No	Numéro de pièce Teilenummer Reservedelsnum	Désignation en Anglais Englische Engelsk beskrivelse	Désignation en Französische Fransk beskrivelse	Désignation en Deutsche Tysk beskrivelse	Désignation en Danois Dänische Dansk beskrivelse
1	1770696	Pivot Plate	Plaque	Platte	Plade
2	1770697	Lock Plate	Plaque	Platte	Plade
3	1770698	Lock Plate	Plaque	Platte	Plade
4	6310234	Strap	-	-	-
5	1777880	Ratchet pivot	Plaque	Platte	Plade

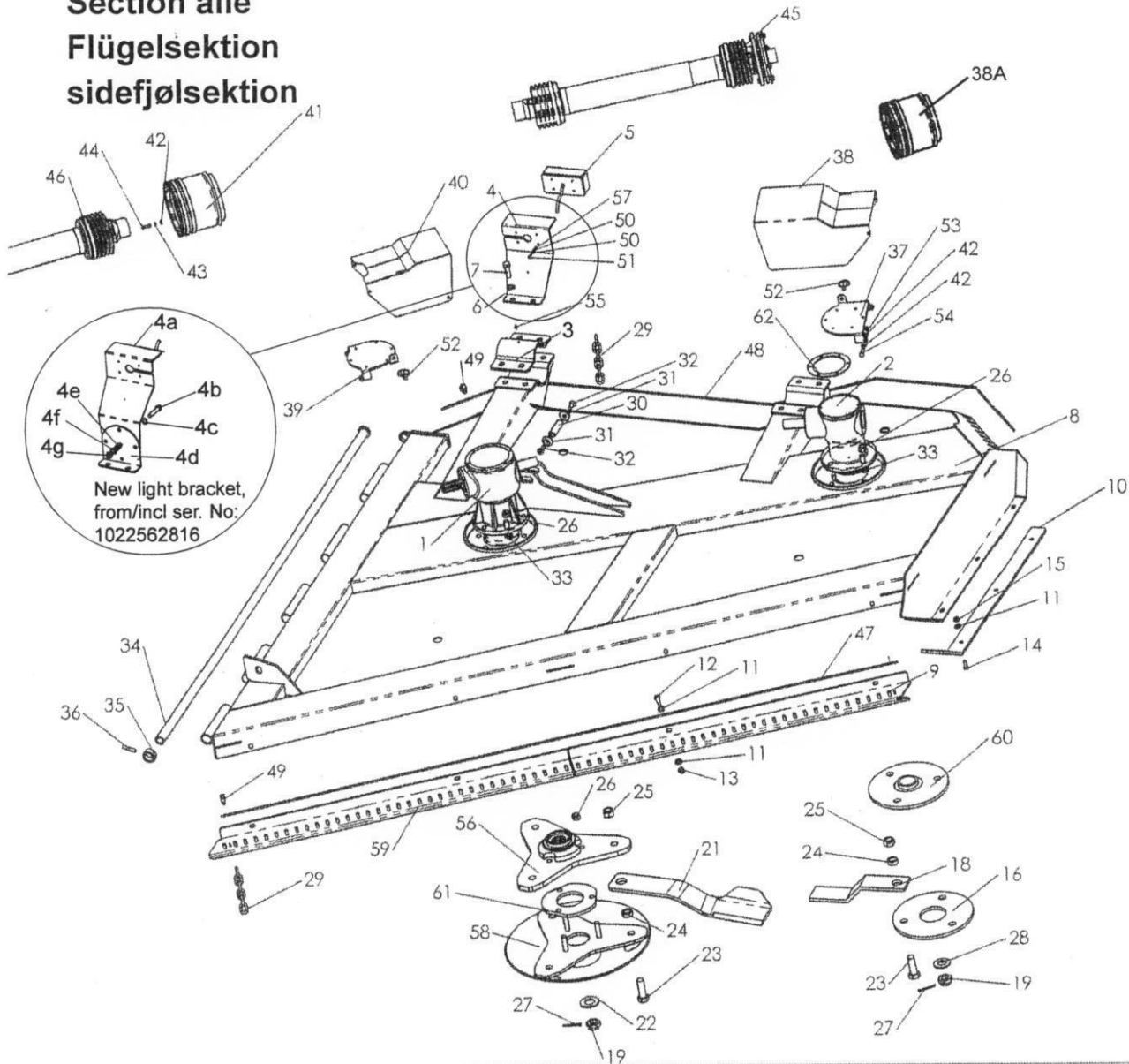


Ensemble roue et essieu  
Rad & hinterachse montage-teile  
Hjul & bagaksel montage-dele



Ref. No	Part No.	English Description	French Description	German Description	Danish Description
<i>Référenc</i>	<i>Numéro de pièce</i>	<i>Désignation en</i>	<i>Désignation en</i>	<i>Désignation en</i>	<i>Désignation en</i>
<i>Ref. No</i>	<i>Teilenummer</i>	<i>Anglische</i>	<i>Französische</i>	<i>Deutsche beschreibung</i>	<i>Dänische</i>
<i>Ref. No</i>	<i>Reservedelsnum</i>	<i>Engelsk beskrivelse</i>	<i>Fransk beskrivelse</i>	<i>Tysk beskrivelse</i>	<i>Dansk beskrivelse</i>
1	1770607A	Axle	Essieu	Achse (welle)	Aksel
2	1770672B	Joint (Inner)	Joint (d'assemblage)	Gelenkteil	Gaffel
3	1770673B	Joint (Outer)	Joint (d'assemblage)	Gelenkteil	Gaffel
4	1770585A	Double wheel arm	Bras	Arm	Arm
6	1770583	Pin	Goupille	Bolzen	Bolt
7	6770674	Complete Wheel	Ensemble roue	Räder	Hjul
8	8770644	Block	Bloc distributeur	Block	Blok
9	1780105B	Axle (LH)	Essieu - À gauche	Achse (welle) - Links	Aksel - Venstre
	1780106B	Axle (RH)	Essieu - À droite	Achse (welle) - Rechts	Aksel - Højre
10	6770579	Stud	Goujon	Gewindzapfen	Gevindstang
11	6770580	Cap	Chapeau	Kappe	Hætte
12	6770581	Hub	Moyeu	Nabe	Nav
12A	6770582	Hub assembly	Moyeu	Nabe	Nav
13	4770660	Bearing	Palier - Roulement	Lager	Leje
14	4770659	Bearing	Palier - Roulement	Lager	Leje
15	4770661	Washer	Rondelle	Spannscheibe	Spændeskive
16	6770578	Nut	Écrou	Mutter	Møtrik
17	6770583	Nut	Écrou	Mutter	Møtrik
18	2770467	Grease nipple	Graisser	Schmiernippel	Smørenippel
19	2770436	Washer	Rondelle	Spannscheibe	Spændeskive
20	2770454	Washer	Rondelle	Spannscheibe	Spændeskive
21	2770484	Bolt	Boulon	Bolzen	Bolt
22	2770447	Nut	Écrou	Mutter	Møtrik
23	2770587	Nut	Écrou	Mutter	Møtrik
24	2770358	Bolt	Boulon	Bolzen	Bolt
25	2770359	Nut	Écrou	Mutter	Møtrik
26	2770354	Washer	Rondelle	Spannscheibe	Spændeskive
27	1778039	Pin	Goupille	Bolzen	Bolt
28	1777209	Retaining washer	Rondelle	Spannscheibe	Spændeskive
29	2770506	Bolt	Boulon	Bolzen	Bolt
30	2770405	Bolt	Boulon	Bolzen	Bolt
31	2770417	Nut	Écrou	Mutter	Møtrik

**Section aile**  
**Flügelsektion**  
**sidefjølsektion**

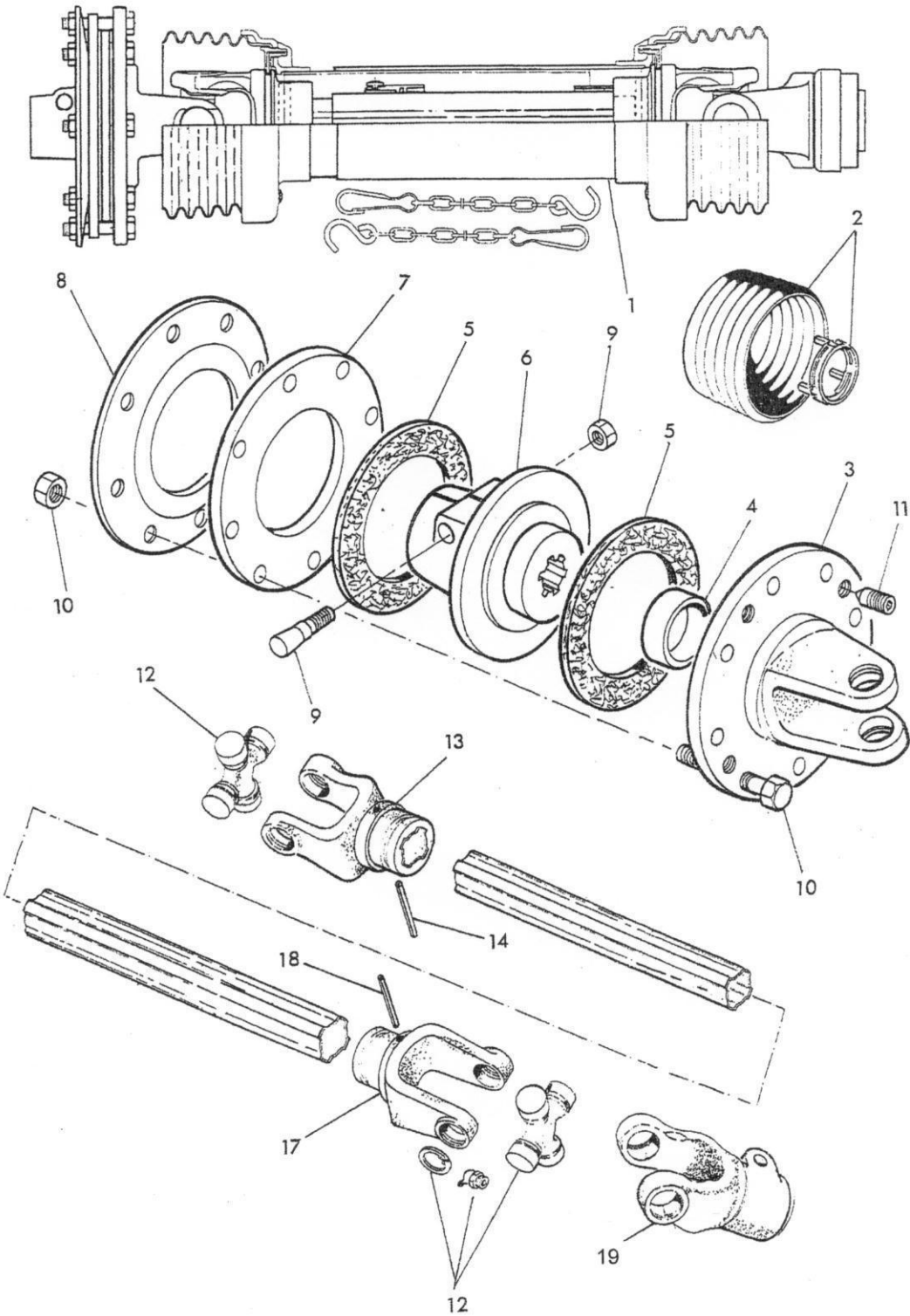


New light bracket,  
from/incl ser. No:  
1022562816

Ref. No Réf. No Ref. No	Part No. Numéro de Teilenummer Reservdelensn	English Description Désignation en Anglais Englische beschreibung Engelsk beskrivelse	French Description Désignation en Français Französische Fransk beskrivelse	German Description Désignation en Allemand Deutsche beschreibung Tysk beskrivelse	Danish Description Désignation en Danois Dänische beschreibung Dansk beskrivelse
1	5770205	Gearbox - Inner wing	Multiplicateur	Getriebekasten	Gearkasse
2	5770203	Gearbox - Outer wing L/H	Multiplicateur	Getriebekasten	Gearkasse
	5770204	Gearbox - Outer wing R/H	Multiplicateur	Getriebekasten	Gearkasse
3	1770608A	Rear axle bracket	Support - Étrier	Konsole	Konsol
4	1770690	Light bracket	Support - Étrier	Konsole	Konsol
4a	1770690A	New light bracket	Support - Étrier	Konsole	Konsol
4b	2770448	Bolt	Boulon	Bolzen	Bolt
4c	2770436	Washer	Rondelle	Spannscheibe	Spændeskive
4d	1770699	Bracket	Support - Étrier	Konsole	Konsol
4e	6310237	Spring	Ressort	Feder	Fjeder
4f	2770436	Washer	Rondelle	Spannscheibe	Spændeskive
4g	2770417	Nut	Écrou	Mutter	Møtrik
5	8770659	Rear mounting light	Lumière	Licht	Lys
6	2770454	Flat washer	Rondelle	Spannscheibe	Spændeskive
7	2770425	Bolt	Boulon	Bolzen	Bolt
8	1780101B	Wing section - LH	Construction - A gauche	Fabrikations teil - Links	Fabrikationsdel - Venstre
	1780101BR	Wing section - RH	Construction	Fabrikations teil	Fabrikationsdel
9	1780136A	Chain guard - LH	Protecteur - A gauche	Schutz - Links	Beskyttelse - Venstre
	1780136AR	Chain guard - RH	Protecteur	Schutz	Beskyttelse
10	1780117	Wing skid - LH	Patin - A gauche	Stützkufen - Links	Glideskinne - Venstre
	1780117R	Wing skid - RH	Patin	Stützkufen	Glideskinne
11	2770436	Flat washer	Rondelle	Spannscheibe	Spændeskive

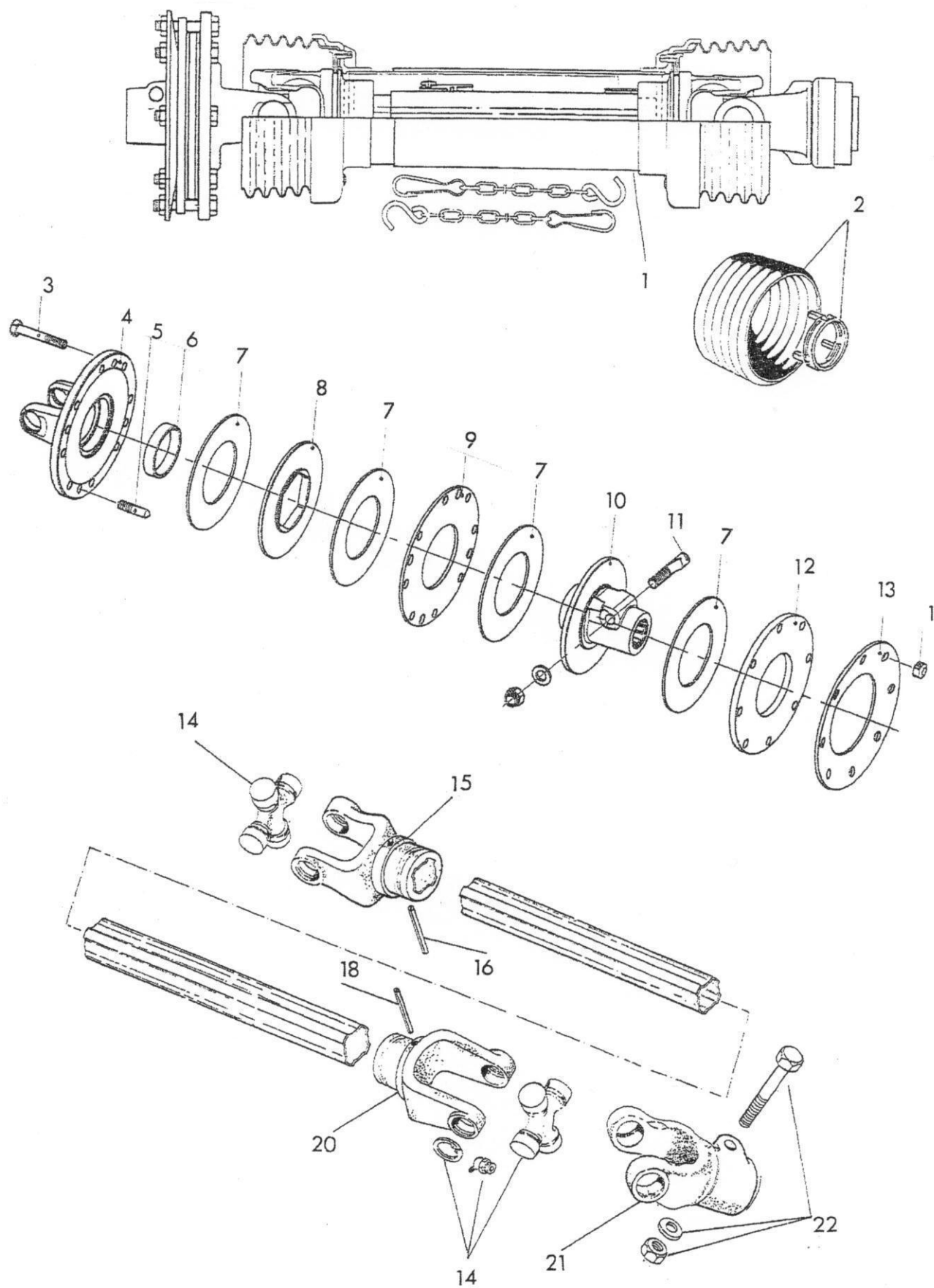


12	2770443	Bolt	Boulon	Bolzen	Bolt
13	2770417	Nut	Écrou	Mutter	Møtrik
14	2770509	Bolt	Boulon	Bolzen	Bolt
15	2770412	Nut	Écrou	Mutter	Møtrik
16	1780127	Wing blade - lower	Plaque	Platte	Plade
18	7770730	Blade - RH outer	Lame - À droite	Messer - Rechts	Kniv - Højre
	7770731	Blade - LH outer	Lame - À gauche	Messer - Links	Kniv - Venstre
19	5771409	Castle nut	Écrou	Mutter	Møtrik
21	7770700	Blade - RH	Lame - À droite	Messer - Rechts	Kniv - Højre
	7770701	Blade - LH	Lame - À gauche	Messer - Links	Kniv - Venstre
22	5771410	Domed washer	Rondelle	Spannscheibe	Spændeskive
23	2770413	Bolt	Boulon	Bolzen	Bolt
24	7770707	Blade bush	Bague	Buchse	Bøsning
25	2770414	Nut	Écrou	Mutter	Møtrik
26	2770447	Nut	Écrou	Mutter	Møtrik
27	2770512	Split pin	Goupille	Bolzen	Bolt
28	5771412	Gearbox washer	Rondelle	Spannscheibe	Spændeskive
29	8770621	6 link chain	Chaîne - chaînette	Kette	Kæde
30	1770691	Pear pin	Goupille	Bolzen	Bolt
31	1777209	Retaining washer	Rondelle	Spannscheibe	Spændeskive
32	2770506	Bolt	Boulon	Bolzen	Bolt
33	2770423	Bolt	Boulon	Bolzen	Bolt
34	1770657A	Hinge bar	Barre	Halter	Aksel
35	1770676	Tie bar retaining bush	Bague	Buchse	Bøsning
36	2770348	Roll Pin	Goupille	Bolzen	Bolt
37	1777534	Gearbox lid	Construction	Fabrikationsteil	Fabrikationsdel
38	1777535	Gearbox cover	Construction	Fabrikationsteil	Fabrikationsdel
38A	5770128	Centre cone	Construction	Fabrikationsteil	Fabrikationsdel
39	1777536	Gearbox lid	Construction	Fabrikationsteil	Fabrikationsdel
	1777536R	Gearbox lid - R/H	Construction - À droite	Fabrikationsteil - Rechts	Fabrikationsdel - Højre
40	1777537	Gearbox cover	Construction	Fabrikationsteil	Fabrikationsdel
	1777537R	Gearbox cover - R/H	Construction - À droite	Fabrikationsteil - Rechts	Fabrikationsdel - Højre
41	5770105A	Cone	-	-	-
42	2770432	Flat washer	Rondelle	Spannscheibe	Spændeskive
43	2770433	Spring washer	Rondelle	Spannscheibe	Spændeskive
44	2770368	Bolt	Boulon	Bolzen	Bolt
45	5770207	Wing shaft	Arbre	Welle	Aksel
46	5770206	Wing shaft	Arbre	Welle	Aksel
47	6770936	Wire rope	-	-	-
48	6770937	Wire rope	-	-	-
49	6770907	Wire rope grip	Attache	Spannstuck	Spændebånd
50	2770391	Flat washer	Rondelle	Spannscheibe	Spændeskive
51	2770243	Bolt	Boulon	Bolzen	Bolt
52	6310206	Lynch pin	Goupille	Bolzen	Bolt
53	2770416	Nut	Écrou	Mutter	Møtrik
54	2770421	Bolt	Boulon	Bolzen	Bolt
55	2770467	Grease nipple	Graisseur	Schmiernippel	Smørenippel
56	1770602/3	Blade carrier - upper	Construction	Fabrikationsteil	Fabrikationsdel
57	2770394	Nut	Écrou	Mutter	Møtrik
58	1770630	Blade plate	Plaque	Platte	Plade
59	1780136AR	Chain guard	Protecteur	Schutz	Beskyttelse
60	1780126	Outer blade carrier - upper	Plaque	Platte	Plade
61	1770604/3	Blade spacer	Plaque	Platte	Plade
62	1777881	Blade spacer	Plaque	Platte	Plade



Ref. No	Part No.	Part No.	English Description	French Description	German	Danish Description	
Référenc	Numéro de	Numéro de	Désignation en Anglais	Désignation en	Désignation en	Désignation en Danois	
Ref. No	Teilenummer	Teilenummer	Englische	Französische	Deutsche	Dänische	
Ref. No	Reserve delsn	Reserve delsn	Engelsk beskrivelse	Fransk beskrivelse	Tysk beskrivelse	Dansk beskrivelse	
	202mm clutch	180mm clutch	Pre-Serial Number 1023162822				
	5770039B	5770207	P.t.o. shaft assembly	Ensemble arbre de prise de force	Gelenkwelle	Pto-aksel	
1	5771333	5771333	Guard / Cover	Protecteur	Schutz / Deckel	Beskyttelse / Dæksel	
3	5770131	5770131A	Yoke	Joint (d'assemblage)	Gelenkteil	Gaffel	
4	5771319	5771319	Bush	Bague	Buchse	Bøsning	
5	5771328	5772317	Plate	Plaque	Platte	Plade	
6	5770134	5770134A	Hub	Moyeu	Nabe	Nav	
7	5770135	5770135A	Plate	Plaque	Platte	Plade	
8	5770136	5770136A	Plate	Plaque	Platte	Plade	
9	5771322	5771322A	Pin	Goupille	Bolzen	Bolt	
10	5770138	5770138A	Clutch bolt	Boulon	Bolzen	Bolt	
11	5770139	5770139	Pin	Goupille	Bolzen	Bolt	
12	5770140	5770140	Cross journal	Portée d'arbre transversale	Kreuzgarnitur	Kardankryds	
13	5770145	5770145	Yoke	Joint (d'assemblage)	Gelenkteil	Gaffel	
14	5770143	5770143	Pin	Goupille	Bolzen	Bolt	
17	5770146	5770146	Yoke	Joint (d'assemblage)	Gelenkteil	Gaffel	
18	5770144	5770144	Pin	Goupille	Bolzen	Bolt	
19	5771310	5771310	Yoke	Joint	Gelenkteil	Gaffel	

Ref. No	Part No.	English Description	French Description	German Description	Danish Description
Référenc	Numéro de pièce	Désignation en Anglais	Désignation en Français	Désignation en Allemand	Désignation en Danois
Ref. No	Teilenummer	Englische beschreibung	Französische	Deutsche beschreibung	Dänische beschreibung
Ref. No	Reserve delsn	Engelsk beskrivelse	Fransk beskrivelse	Tysk beskrivelse	Dansk beskrivelse
	5770207	P.t.o. shaft Post Serial number 1023162822	Ensemble arbre de prise de force	Gelenkwelle	Pto-aksel
1	5771333	Guard/cover	Protecteur	Schutz / Deckel	Beskyttelse / Dæksel
3	5770131	Flange yoke	Joint (d'assemblage)	Gelenkteil	Gaffel
4	5771319	Bush	Bague	Buchse	Bøsning
5	5772317	Friction disc	Plaque	Platte	Plade
6	5770134A	Hub with taper pin	Moyeu	Nabe	Nav
7	5771040	Inner plate	Plaque	Platte	Plade
8	5770136A	Drive plate	Plaque	Platte	Plade
9	5771322A	Pin	Goupille	Bolzen	Bolt
10	5770138A	Bolt and nut	Boulon	Bolzen	Bolt
11	5770139	Taper pin	Goupille	Bolzen	Bolt
12	5771301	Cross journal	Portée d'arbre transversale	Kreuzgarnitur	Kardankryds
13	5770145	Yoke	Ressort	Feder	Fjeder
14	5770143	Pin	Goupille	Bolzen	Bolt
17	5770146	Yoke	Joint (d'assemblage)	Gelenkteil	Gaffel
18	5770144	Pin	Goupille	Bolzen	Bolt
19	5771310	Yoke	Joint (d'assemblage)	Gelenkteil	Gaffel



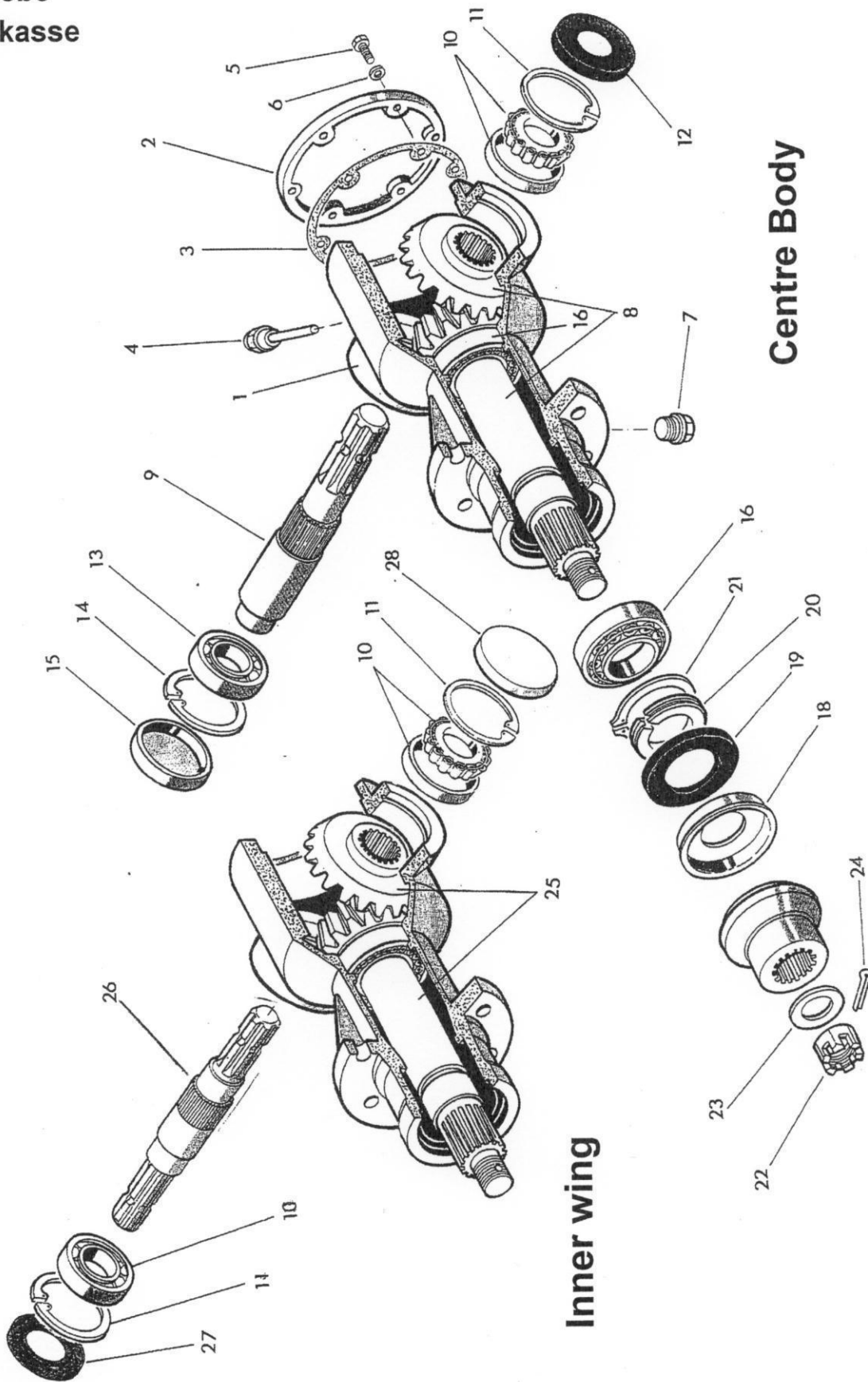


Ref. No	Part No.	English Description	French Description	German Description	Danish Description
<i>Référenc</i>	<i>Numéro de pièce</i>	<i>Désignation en Anglais</i>	<i>Désignation en</i>	<i>Désignation en</i>	<i>Désignation en Danois</i>
<i>Ref. No</i>	<i>Teilenummer</i>	<i>Englische</i>	<i>Französische</i>	<i>Deutsche</i>	<i>Dänische</i>
<i>Ref. No</i>	<i>Reservedelsnum</i>	<i>Engelsk beskrivelse</i>	<i>Fransk beskrivelse</i>	<i>Tysk beskrivelse</i>	<i>Dansk beskrivelse</i>
	5770206	P.t.o. assembly	Ensemble arbre de prise de force	Gelenkwelle	Pto-aksel
1	5771333	Guard/cover	Protecteur	Schutz / Deckel	Beskyttelse / Dæksel
3	5772329B	Bolt and nut	Boulon	Bolzen	Bolt
4	5771035	Flange yoke	-	-	-
5	5771036	Screw	Boulon	Bolzen	Bolt
6	5771319	Bush	Bague	Buchse	Bøsning
7	5772317	Friction disc	Plaque	Platte	Plade
8	5771039	Drive plate	Plaque	Platte	Plade
9	5771040	Inner plate	Plaque	Platte	Plade
10	5771043	Hub with taper pin	Goupille	Bolzen	Bolt
11	5771322A	Taper pin	Goupille	Bolzen	Bolt
12	5770135A	Inner plate	Plaque	Platte	Plade
13	5770136A	Belleville spring	Ressort	Feder	Fjeder
14	5771301	Cross journal	Portée d'arbre transversale	Kreuzgarnitur	Kardankryds
15	5770145	Inner yoke	Joint (d'assemblage)	Gelenkteil	Gaffel
16	5770144	Pin	Goupille	Bolzen	Bolt
18	5770144	Pin	Goupille	Bolzen	Bolt
20	5770146	Outer yoke	Joint (d'assemblage)	Gelenkteil	Gaffel
21	5771310	Yoke	Joint	Gelenkteil	Gaffel

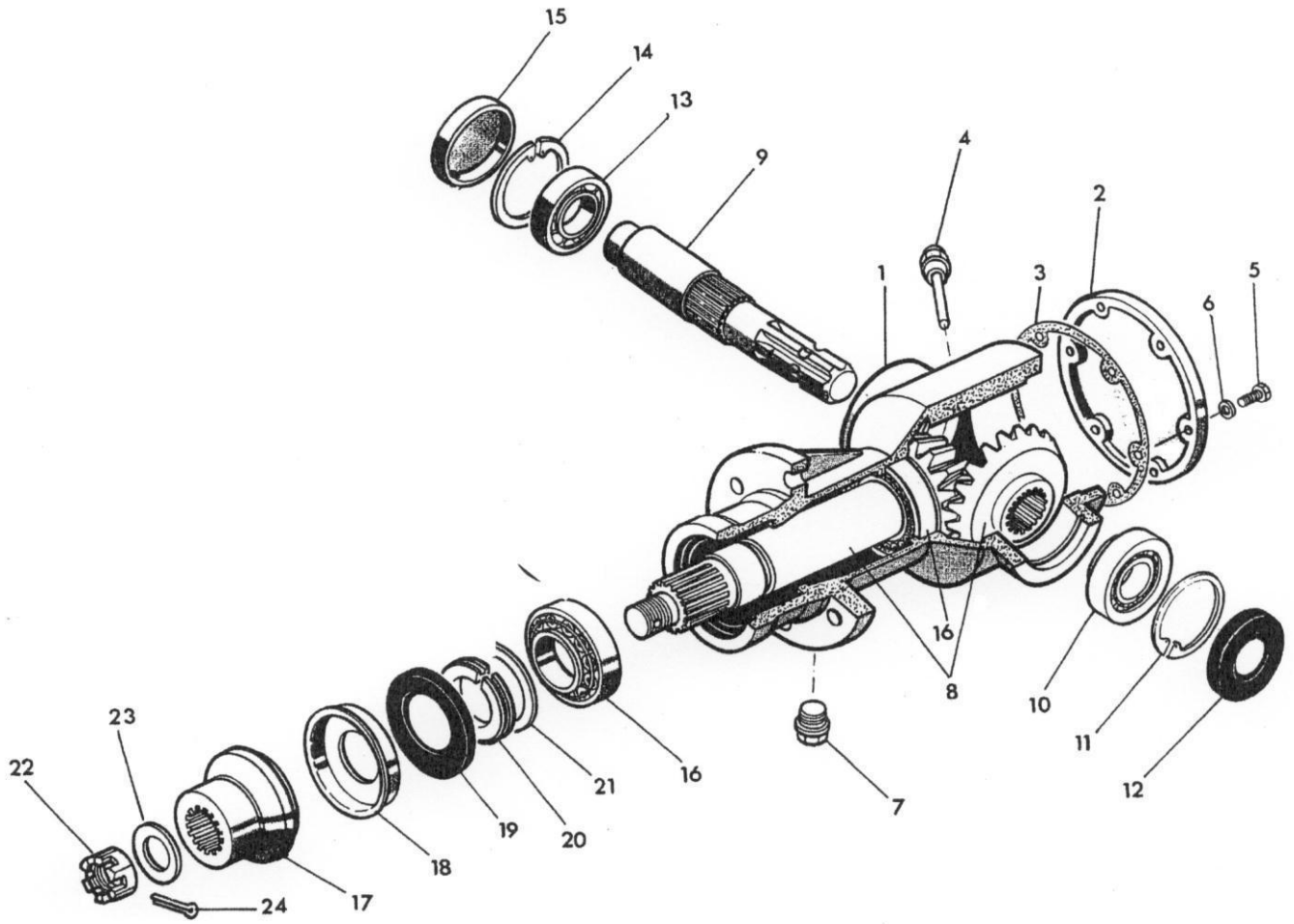
Ensemble multiplicateur

Getriebe

Gearkasse



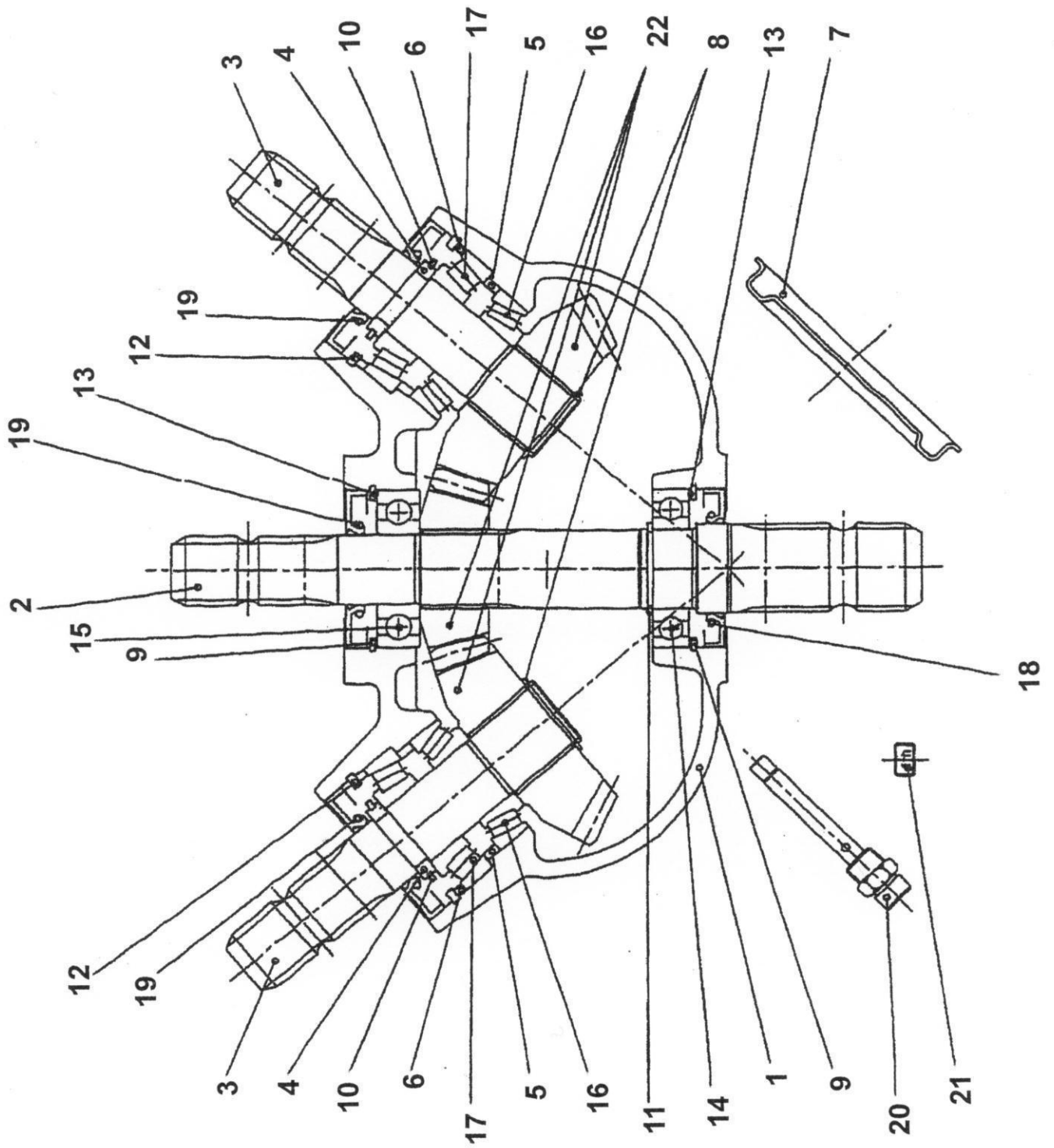
Ref.	Part No.	Part No.	English	French	German	Danish
<i>Référ</i>	<i>Numéro de</i>	<i>Numéro de</i>	<i>Désignation en</i>	<i>Désignation en</i>	<i>Désignation en</i>	<i>Désignation en</i>
<i>Ref.</i>	<i>Teilenummer</i>	<i>Teilenummer</i>	<i>Englische</i>	<i>Französische</i>	<i>Deutsche</i>	<i>Dänische</i>
<i>Ref.</i>	<i>Reservedelsn</i>	<i>Reservedelsn</i>	<i>Engelsk</i>	<i>Fransk beskrivelse</i>	<i>Tysk beskrivelse</i>	<i>Dansk beskrivelse</i>
	5770205 (Inner Wing)	5770005 (1000rpm) (Centre)				
1	5771402	5771402	Housing	Carter	Gehäuse	Hus
2	5771401	5771401	Guard / Cover	Protecteur	Schutz / Deckel	Beskyttelse / Dæksel
3	5771405	5771405	Gasket	Garniture	Dichtung	Pakning
4	5771416	5771416	Dipstick	Jauge	Messtab	Oliepind
5	5771407	5771407	Bolt	Boulon	Bolzen	Bolt
6	2771408	2771408	Washer	Rondelle	Spannscheibe	Spændeskive
7	5771415	5771415	Plug	Bouchon	Schraube	Prop
8		5771417	Gear set	Vitesse	Getriebe	Gear
9		5771403C	Shaft	Arbre	Welle	Aksel
10	4771601	4771601	Bearing	Palier - Roulement	Lager	Leje
11	2771129	2771129	Circlip	Circlip	Sicherungsring	Lasering
12		4771124	Oil seal	Joint	Öldichtung	Pakning
13	4771600	4771600	Bearing	Palier - Roulement	Lager	Leje
14	2771108	2771108	Circlip	Circlip	Sicherungsring	Lasering
15		4771503	Cap	Chapeau	Kappe	Hætte
16	4771602	4771602	Bearing	Palier - Roulement	Lager	Leje
18	5771406	5771406	Guard / Cover	Protecteur	Schutz / Deckel	Beskyttelse / Dæksel
19	4771500	4771500	Oil seal	Joint	Öldichtung	Pakning
20	5771422	5771422	Collet	Douille	Klemmring	Klemring
21	2771600	2771600	Circlip	Circlip	Sicherungsring	Lasering
22	5771409	5771409	Nut	Écrou	Mutter	Møtrik
23	5771410	5771410	Washer	Rondelle	Spannscheibe	Spændeskive
24	2770477	2770477	Pin	Goupille	Bolzen	Bolt
25	5771419		Gear set	Vitesse	Getriebe	Gear
26	5770208		Shaft	Arbre	Welle	Aksel
27	4771501		Oil seal	Joint	Öldichtung	Pakning
28	4771502		Cap	Chapeau	Kappe	Hætte
			<b>Not illustrated</b>	<b>Sans gravure</b>	<b>Nicht abgebildet</b>	<b>Ikke illustreret</b>
	5771423	5771423	Shim set	Entretoise	Distanzscheibe	Afstandsbojsning



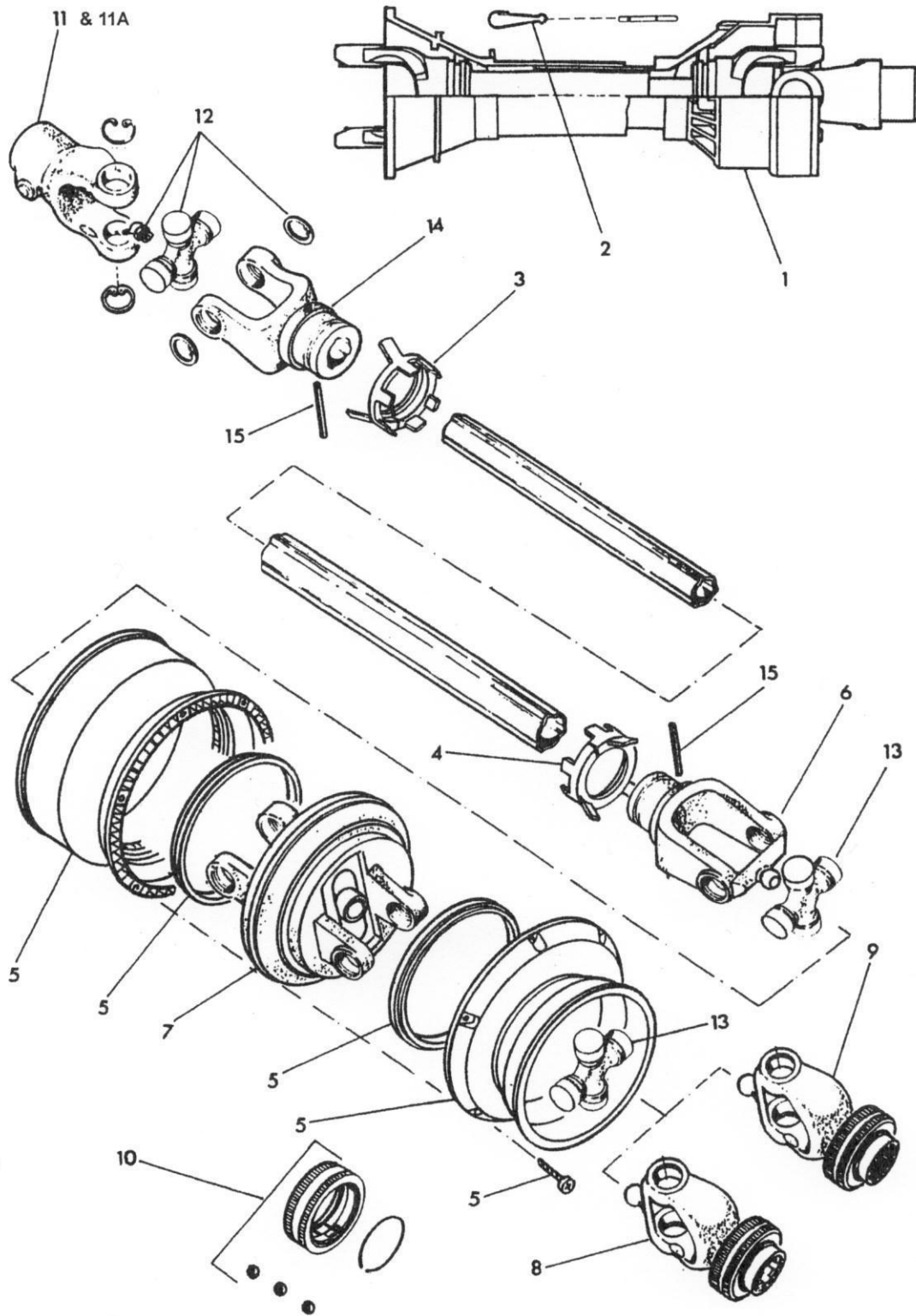


Ref. No	Part No.	English Description	French Description	German Description	Danish Description
<i>Référenc</i>	<i>Numéro de pièce</i>	<i>Désignation en Anglais</i>	<i>Désignation en Français</i>	<i>Désignation en Allemand</i>	<i>Désignation en Danois</i>
<i>Ref. No</i>	<i>Teilenummer</i>	<i>Englische beschreibung</i>	<i>Französische beschreibung</i>	<i>Deutsche beschreibung</i>	<i>Dänische beschreibung</i>
<i>Ref. No</i>	<i>Reservedelsnumm</i>	<i>Engelsk beskrivelse</i>	<i>Fransk beskrivelse</i>	<i>Tysk beskrivelse</i>	<i>Dansk beskrivelse</i>
	5770203	Gearbox L/H	Multiplicateur - À gauche	Getriebekasten - Links	Gearkasse - Venstre
	5770204	Gearbox R/H	Multiplicateur	Getriebekasten	Gearkasse
1	5771426	Housing - L/H	Carter - À gauche	Gehäuse - Links	Hus - Venstre
	5771426R	Housing - R/H	Carter	Gehäuse	Hus
2	5771426	Guard / Cover	Protecteur	Schutz / Deckel	Beskyttelse / Dæksel
3	5771428	Gasket	Garniture	Dichtung	Pakning
4	5771429	Dipstick	Jauge	Messtab	Oliepind
5	5771430	Bolt	Boulon	Bolzen	Bolt
6	5771431	Washer	Rondelle	Spannscheibe	Spændeskive
7	5771432	Plug	Bouchon	Schraube	Prop
8	5771433	Gear set	Vitesse	Getriebe	Gear
9	5771434	Shaft - L/H	Arbre - À gauche	Welle - Links	Aksel - Venstre
	5771434R	Shaft - R/H	Arbre	Welle	Aksel
10	5771435	Bearing	Palier - Roulement	Lager	Leje
11	5771436	Circlip	Circlip	Sicherungsring	Lasering
12	5771437	Oil seal	Joint	Öldichtung	Pakning
13	5771438	Bearing	Palier - Roulement	Lager	Leje
14	5771440	Circlip	Circlip	Sicherungsring	Lasering
15	5771441	Cap	Chapeau	Kappe	Hætte
16	5771442	Bearing	Palier - Roulement	Lager	Leje
18	5771444	Cover	Protecteur	Deckel	Dæksel
19	5771445	Oil seal collet	Joint	Öldichtung	Pakning
20	5771446	Nut	Écrou	Mutter	Møtrik
21	5771447	Circlip	Circlip	Sicherungsring	Lasering
22	5771409	Castle nut	Écrou	Mutter	Møtrik
23	5771449	Washer	Rondelle	Spannscheibe	Spændeskive
24	5771450	Pin	Goupille	Bolzen	Bolt

	<i>Not illustrated</i>	<i>Sans gravure</i>	<i>Nicht abgebildet</i>	<i>Ikke illustreret</i>
5771423	Shim set	Entretoise	Distanzscheibe	Afstandsbojsning
	Shaft	Arbre	Welle	Aksel
	Nut	Écrou	Mutter	Møtrik
	Shim set	Entretoise	Distanzscheibe	Afstandsbojsning



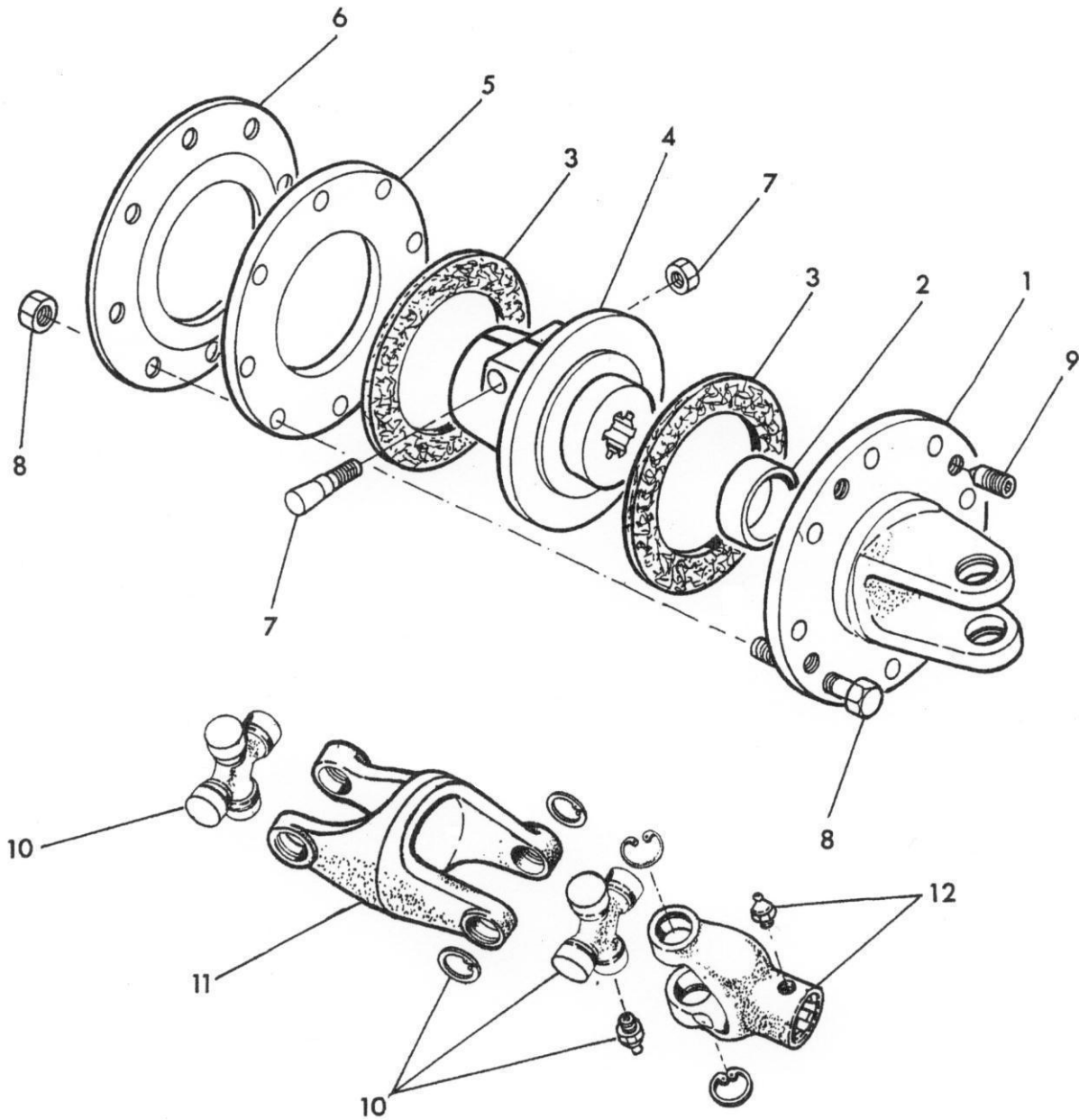
Ref. No	Part No.	English Description	French Description	German Description	Danish Description
<i>Référen</i>	<i>Numéro de pièce</i>	<i>Désignation en Anglais</i>	<i>Désignation en Français</i>	<i>Désignation en Allemand</i>	<i>Désignation en Danois</i>
<i>Ref. No</i>	<i>Teilenummer</i>	<i>Englische beschreibun</i>	<i>Französische beschrei</i>	<i>Deutsche beschreibung</i>	<i>Dänische beschreibung</i>
<i>Ref. No</i>	<i>Reservedelsnum</i>	<i>Engelsk beskrivelse</i>	<i>Fransk beskrivelse</i>	<i>Tysk beskrivelse</i>	<i>Dansk beskrivelse</i>
	5769999	Gearbox assembly (1000rpm)	Ensemble arbre de prise de force	Gelenkwelle	Pto-aksel
1	5771101A	Housing	Carter	Gehäuse	Hus
2	5771102	Shaft (Central)	Arbre	Welle	Aksel
3	5771103A	Shaft (Outer)	Arbre	Welle	Aksel
4	5771452	Collet	Douille	Klemmring	Klemring
5	5771132	Spacer	Entretoise	Distanzscheibe	Afstandsboesning
6	5771425	Spacer	Entretoise	Distanzscheibe	Afstandsboesning
7	5771105	Guard / Cover	Protecteur	Schutz / Deckel	Beskyttelse / Dæksel
8	2771615	Circlip	Circlip	Sicherungsring	Lasering
9	2771616	Circlip	Circlip	Sicherungsring	Lasering
10	5772355	Circlip	Circlip	Sicherungsring	Lasering
11	4771608	Circlip	Circlip	Sicherungsring	Lasering
12	2771617	Circlip	Circlip	Sicherungsring	Lasering
13	5771131	Shim	Entretoise	Distanzscheibe	Afstandsboesning
14	4771620	Bearing	Palier - Roulement	Lager	Leje
15	4771605	Bearing	Palier - Roulement	Lager	Leje
16	4771606	Bearing	Palier - Roulement	Lager	Leje
17	4771601	Bearing	Palier - Roulement	Lager	Leje
18	4771504	Oil Seal	Joint	Öldichtung	Pakning
19	4771124	Oil Seal	Joint	Öldichtung	Pakning
20	5771416	Dipstick	Jauge	Messtab	Oliepind
21	5771126	Plug	Bouchon	Schraube	Prop
22	5771128	Gear set	Vitesse	Getriebe	Gear





Ref. No	Part No.	English Description	French Description	German Description	Danish Description
<i>Référen</i>	<i>Numéro de</i>	<i>Désignation en Anglais</i>	<i>Désignation en Français</i>	<i>Désignation en</i>	<i>Désignation en Danois</i>
<i>Ref. No</i>	<i>Teilenummer</i>	<i>Englische</i>	<i>Französische</i>	<i>Deutsche</i>	<i>Dänische beschreibung</i>
<i>Ref. No</i>	<i>Reservedelsn</i>	<i>Engelsk beskrivelse</i>	<i>Fransk beskrivelse</i>	<i>Tysk beskrivelse</i>	<i>Dansk beskrivelse</i>
	<b>No.8</b>				
	5770071	P.t.o. shaft assembly (6 spline)	Ensemble arbre de prise de force	Gelenkwelle	Pto-aksel
	5780072	P.t.o. shaft assembly (6 spline) - Post Serial No. 1031762855	Ensemble arbre de prise de force	Gelenkwelle	Pto-aksel
	5770074	P.t.o. shaft assembly (21 spline)	Ensemble arbre de prise de force	Gelenkwelle	Pto-aksel
	5780073	P.t.o. shaft assembly (21 spline) - Post Serial 1031962856	Ensemble arbre de prise de force	Gelenkwelle	Pto-aksel
1	5771032	Guard / Cover	Protecteur	Schutz / Deckel	Beskyttelse / Dæksel
2	5771020	Chain	Chaîne - chaînette	Kette	Kæde
3	5771019	Bearing (Inner)	Palier - Roulement	Lager	Leje
4	5771014	Bearing (Outer)	Palier - Roulement	Lager	Leje
5	5771022	Guard / Cover	Protecteur	Schutz / Deckel	Beskyttelse / Dæksel
6	5771006	Yoke	Joint (d'assemblage)	Gelenkteil	Gaffel
7	5771005	Body	Caisse	Körper	Krop
8	5771001	6 Spline	Cannelure	Nut	Not
9	5771000	21 Spline	Cannelure	Nut	Not
10	5771024	Ring	Bague - Anneau	Ring	Ring
11	5771013	Yoke	Joint (d'assemblage)	Gelenkteil	Gaffel
	5771025	Pin	Goupille	Bolzen	Bolt
11A	5772350	Overrun yoke	Joint (d'assemblage)	Gelenkteil	Gaffel
12	5771012	Cross journal	Portée d'arbre transversale	Kreuzgarnitur	Kardankryds
13	5771002	Cross journal	Portée d'arbre transversale	Kreuzgarnitur	Kardankryds
14	5771011	Yoke	Joint (d'assemblage)	Gelenkteil	Gaffel
15	2770516	Pin	Goupille	Bolzen	Bolt

Ensemble de montage 1000 tours/mn  
Rutschkupplung 1000 umdr./min.  
Glidekobling 1000 omdr./min.



## 5770031A 1000rpm

Ref. No	Part No.	English Description	French Description	German Description	Danish Description
<i>Réf. No</i>	<i>Numéro de</i>	<i>Désignation en Anglais</i>	<i>Désignation en Français</i>	<i>Désignation en Allemand</i>	<i>Désignation en Danois</i>
<i>Ref. No</i>	<i>Teilenummer</i>	<i>Englische beschreibung</i>	<i>Französische</i>	<i>Deutsche beschreibung</i>	<i>Dänische beschreibung</i>
<i>Ref. No</i>	<i>Reservedelsn</i>	<i>Engelsk beskrivelse</i>	<i>Fransk beskrivelse</i>	<i>Tysk beskrivelse</i>	<i>Dansk beskrivelse</i>
1	5770131	Yoke	Joint (d'assemblage)	Gelenkteil	Gaffel
2	5771319	Bush	Bague	Buchse	Bøsning
3	5771328	Clutch Plate	Plaque	Platte	Plade
4	5770134	Hub - 21spline	Moyeu	Nabe	Nav
5	5770135	Plate (Inner)	Plaque	Platte	Plade
6	5770136	Plate (Pressure)	Plaque	Platte	Plade
7	5771322	Pin	Goupille	Bolzen	Bolt
8	5770138	Bolt	Boulon	Bolzen	Bolt
9	5770139	Bolt	Boulon	Bolzen	Bolt
10	5770140	Cross journal	Portée d'arbre transversale	Kreuzgarnitur	Kardankryds
11	5770132	Joint (Back to back)	Joint (d'assemblage)	Gelenkteil	Gaffel
12	5770137	Joint	Joint (d'assemblage)	Gelenkteil	Gaffel