

DISKATOR 610 6 M



QUIVOGNE CEE

Подразделение завода

QUIVOGNE по работе со странами

Восточной Европы и СНГ

Reisnerstrasse 35/13, 1030 Vienna, Austria

Прицепная дисковая борона Diskator 610

Каталог запасных запчастей

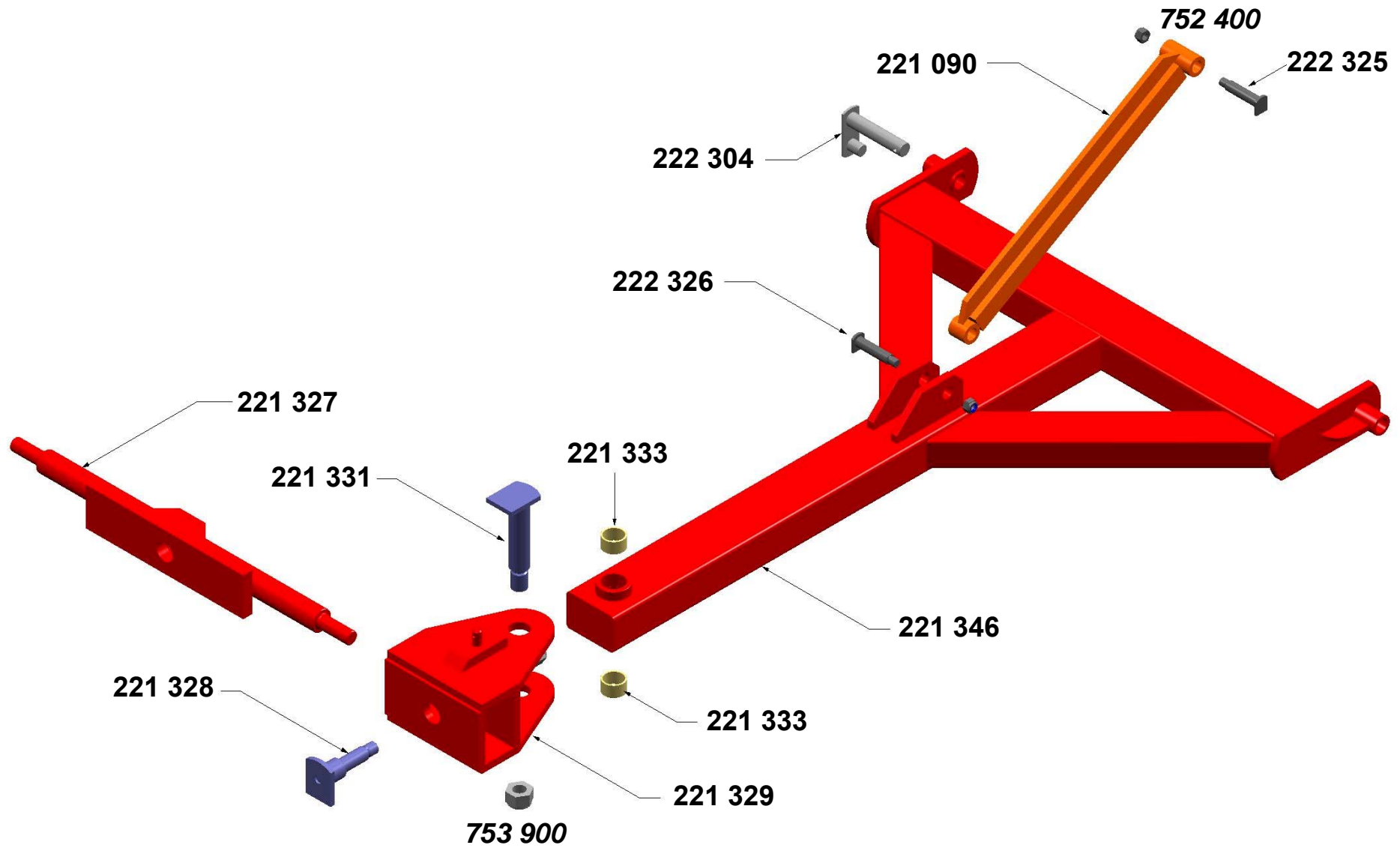
Телефон : +43 1997 19 35

Факс: +43 699 1997 19 35

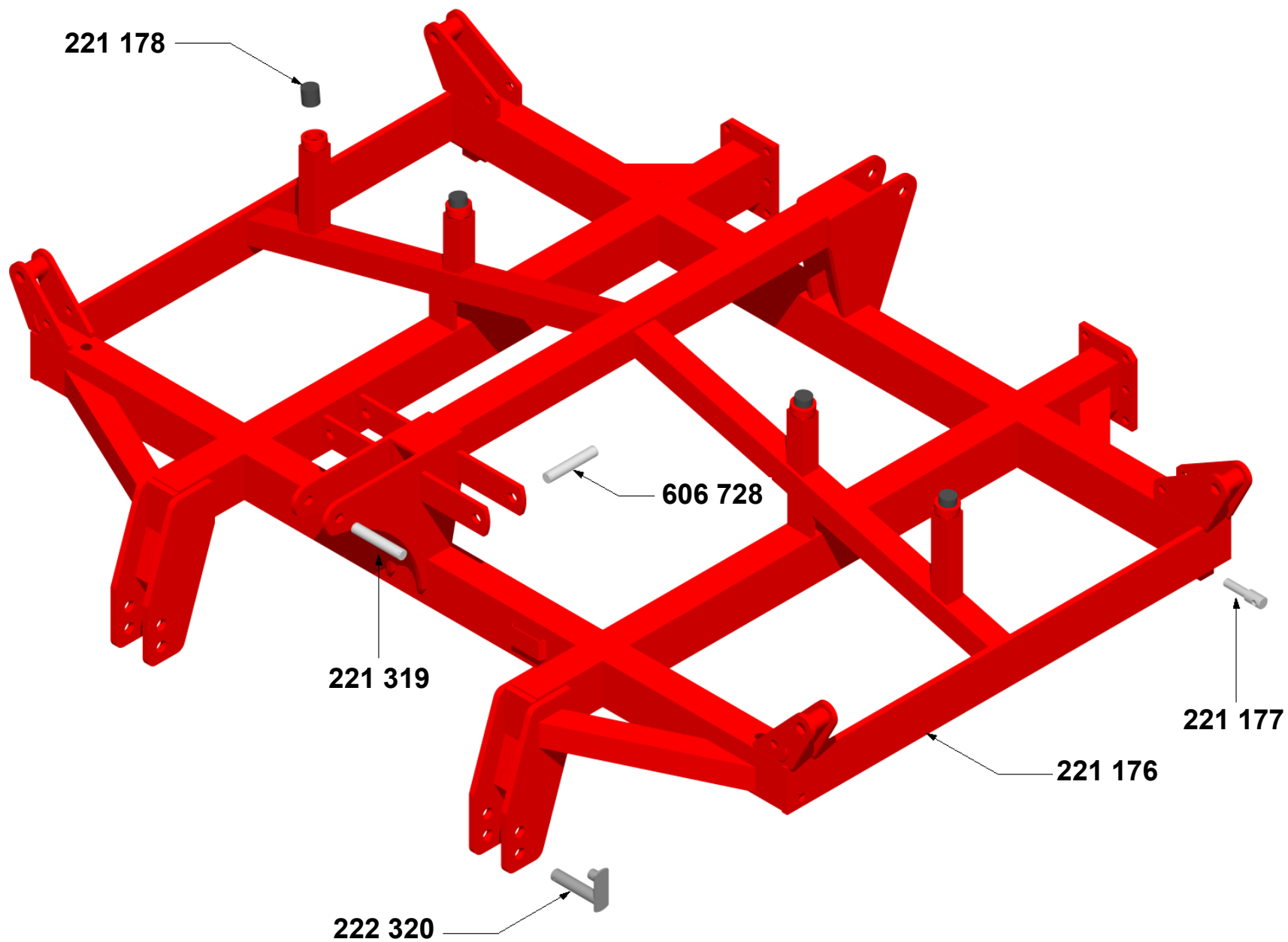
F: +43 1997 19 35 10

Email: info@quivogne.at

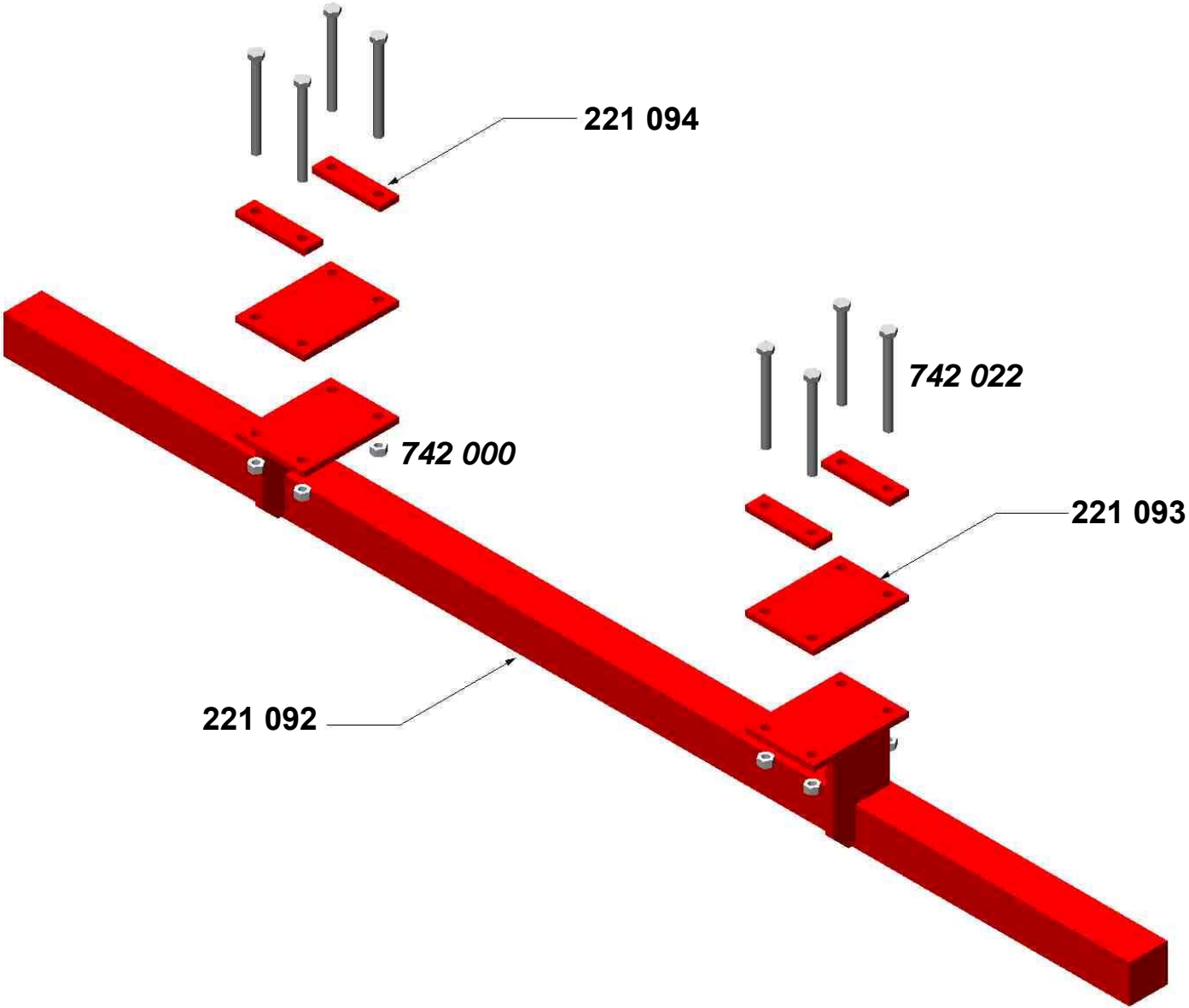
Тяговое дышло

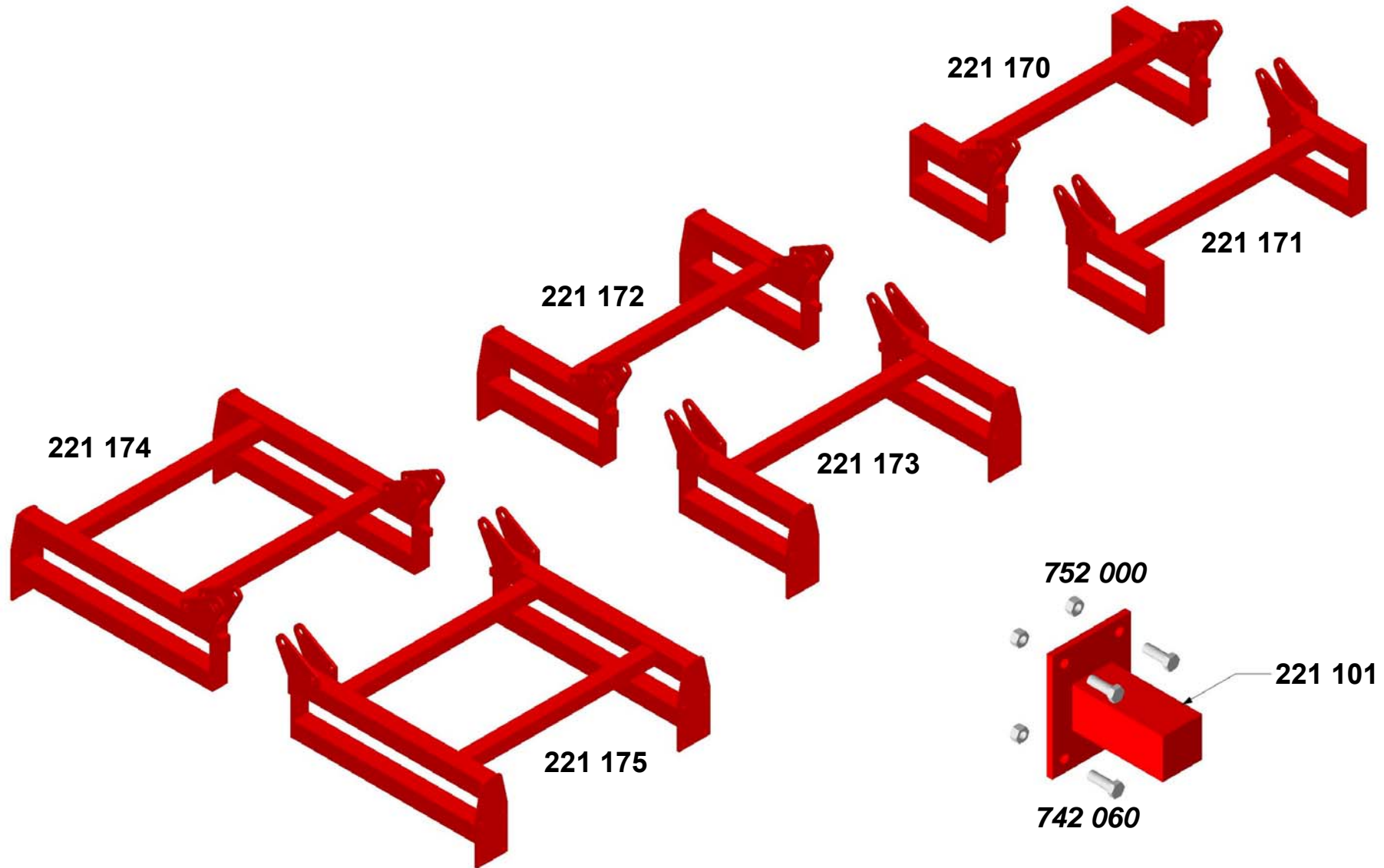


Центральная рама № 209982

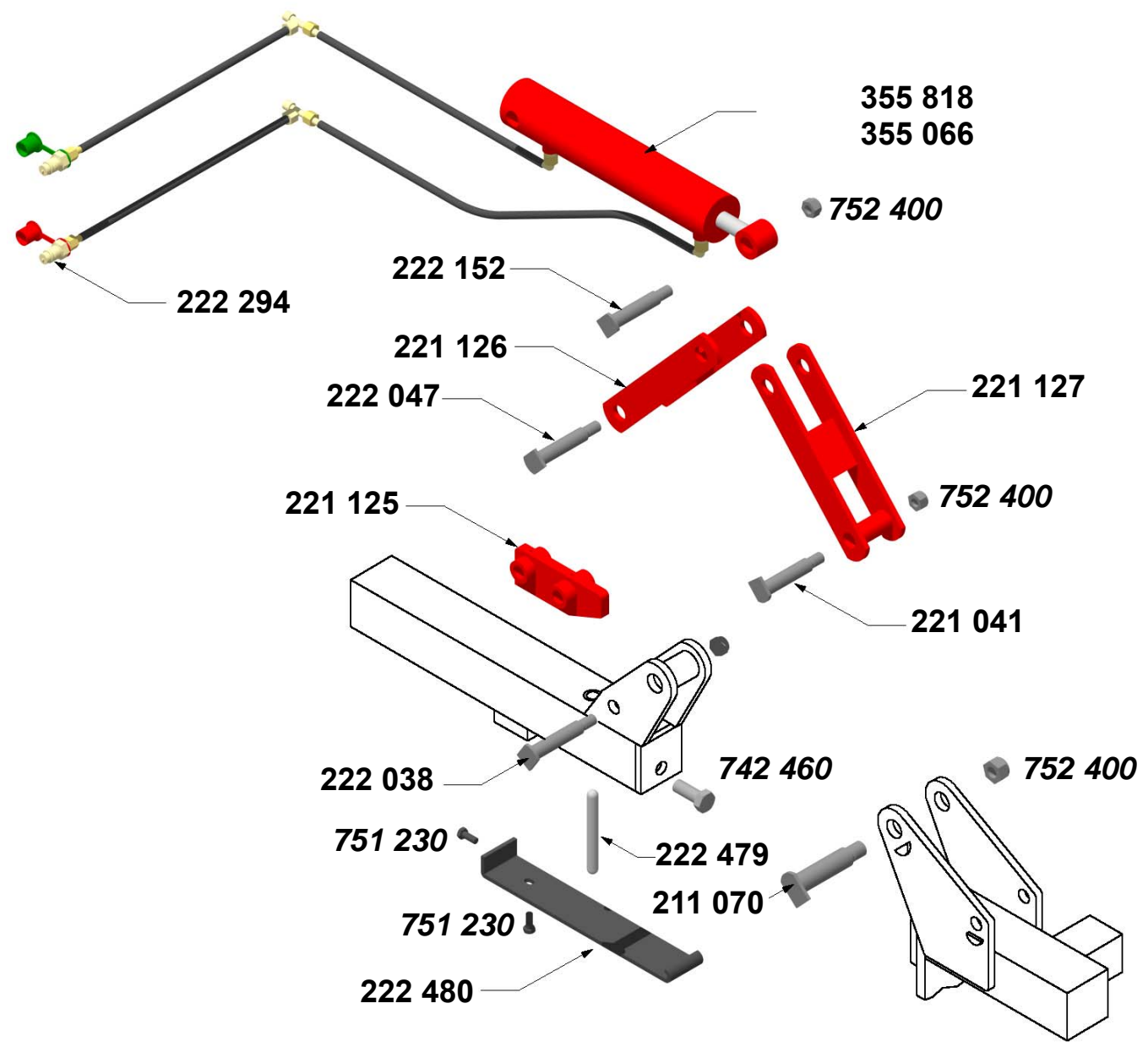


Труба 2960

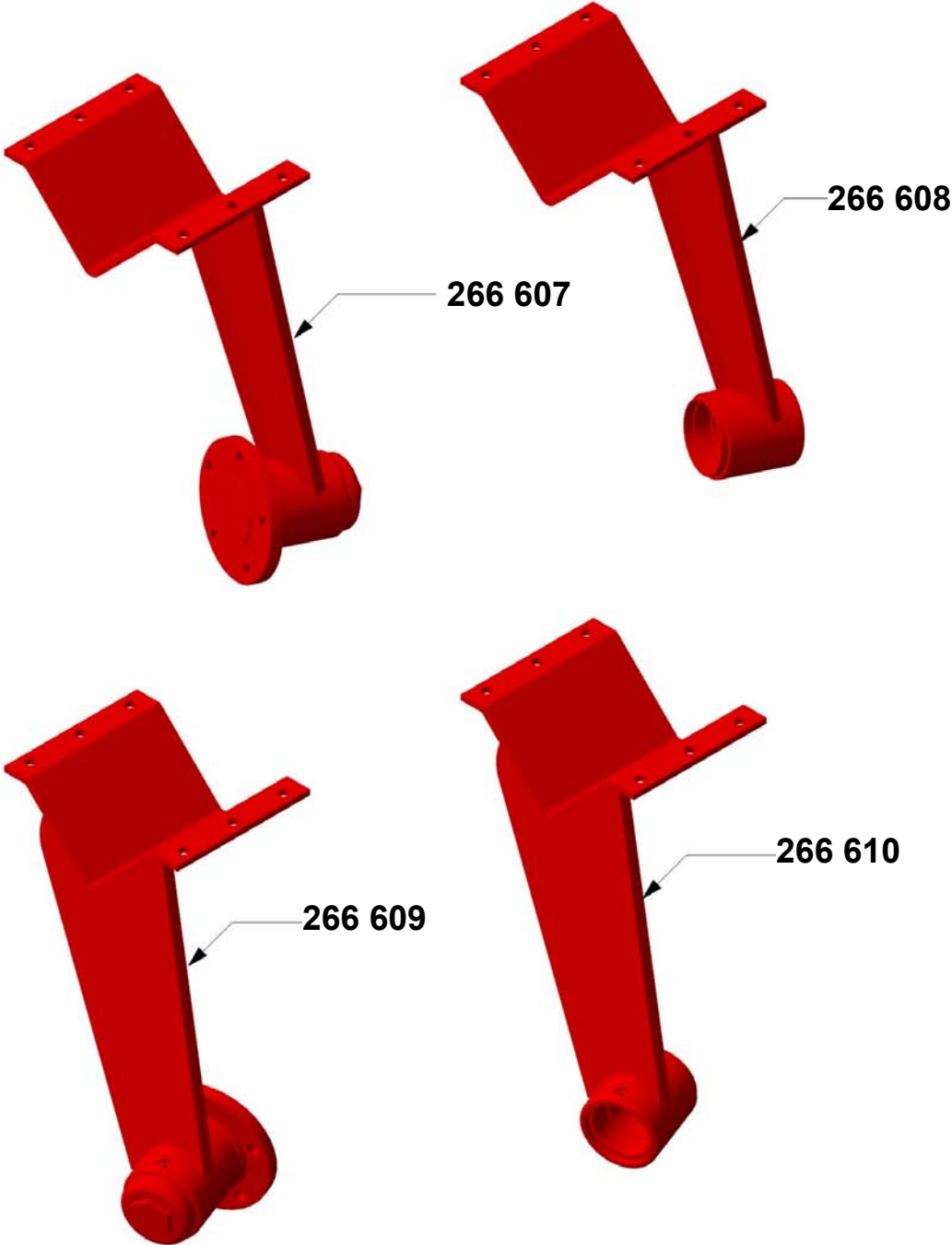
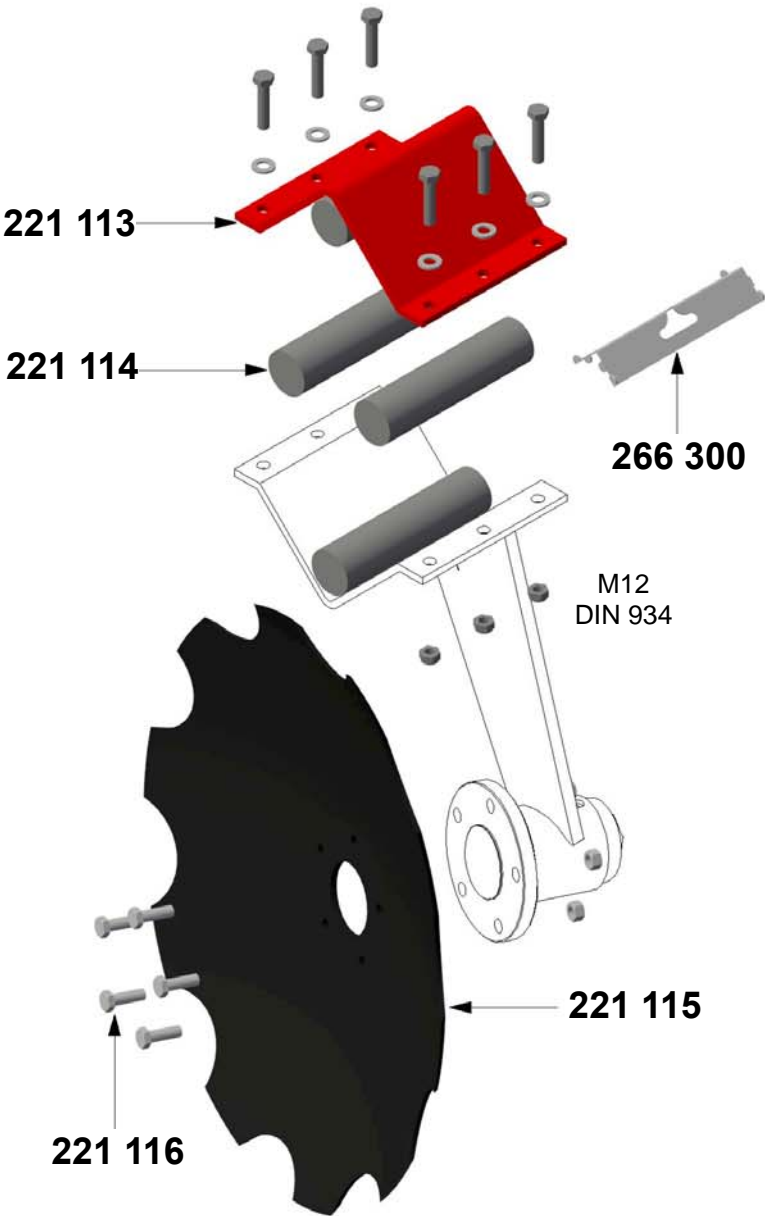


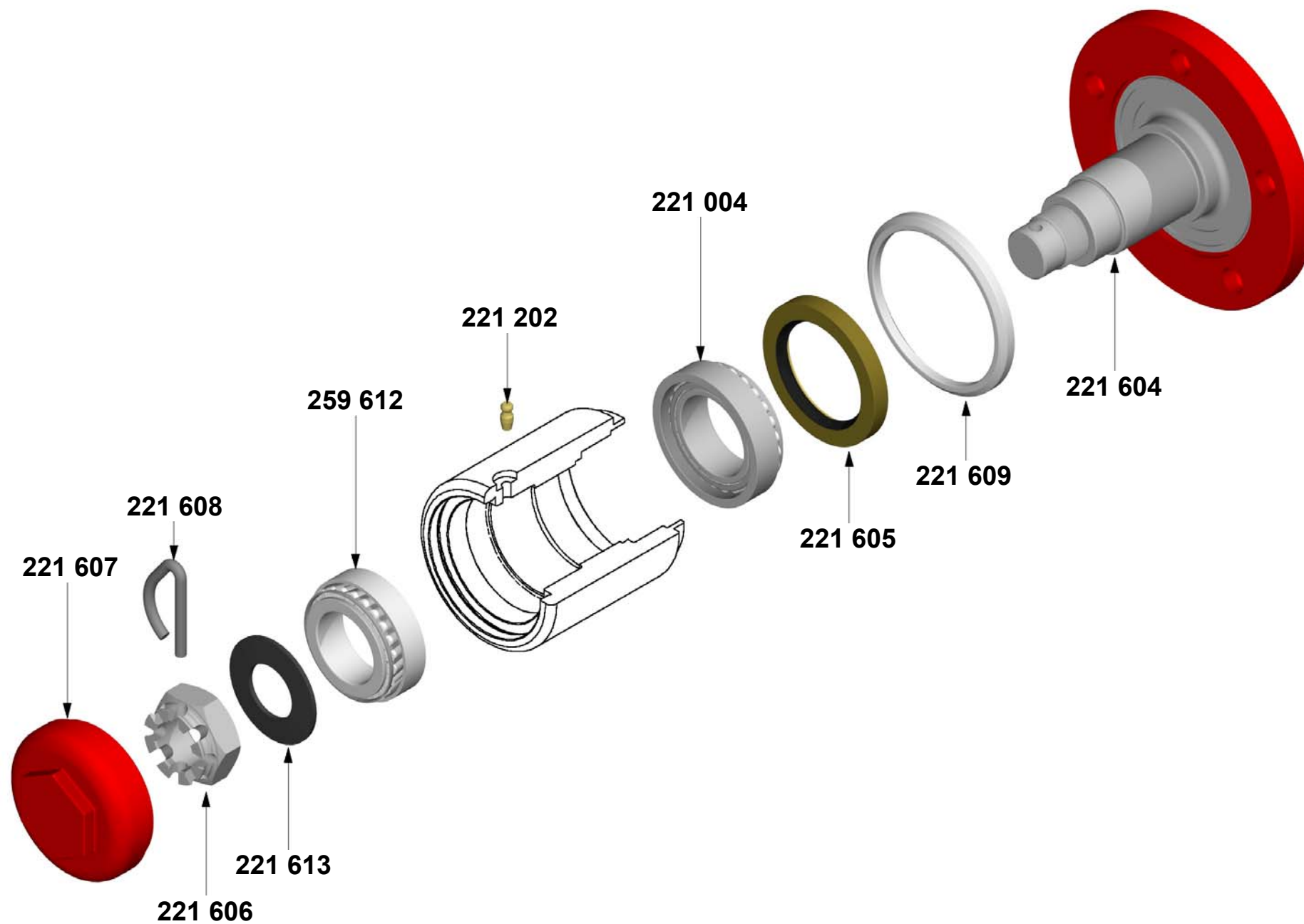


Шарнирное соединение центральной рамы № 209982

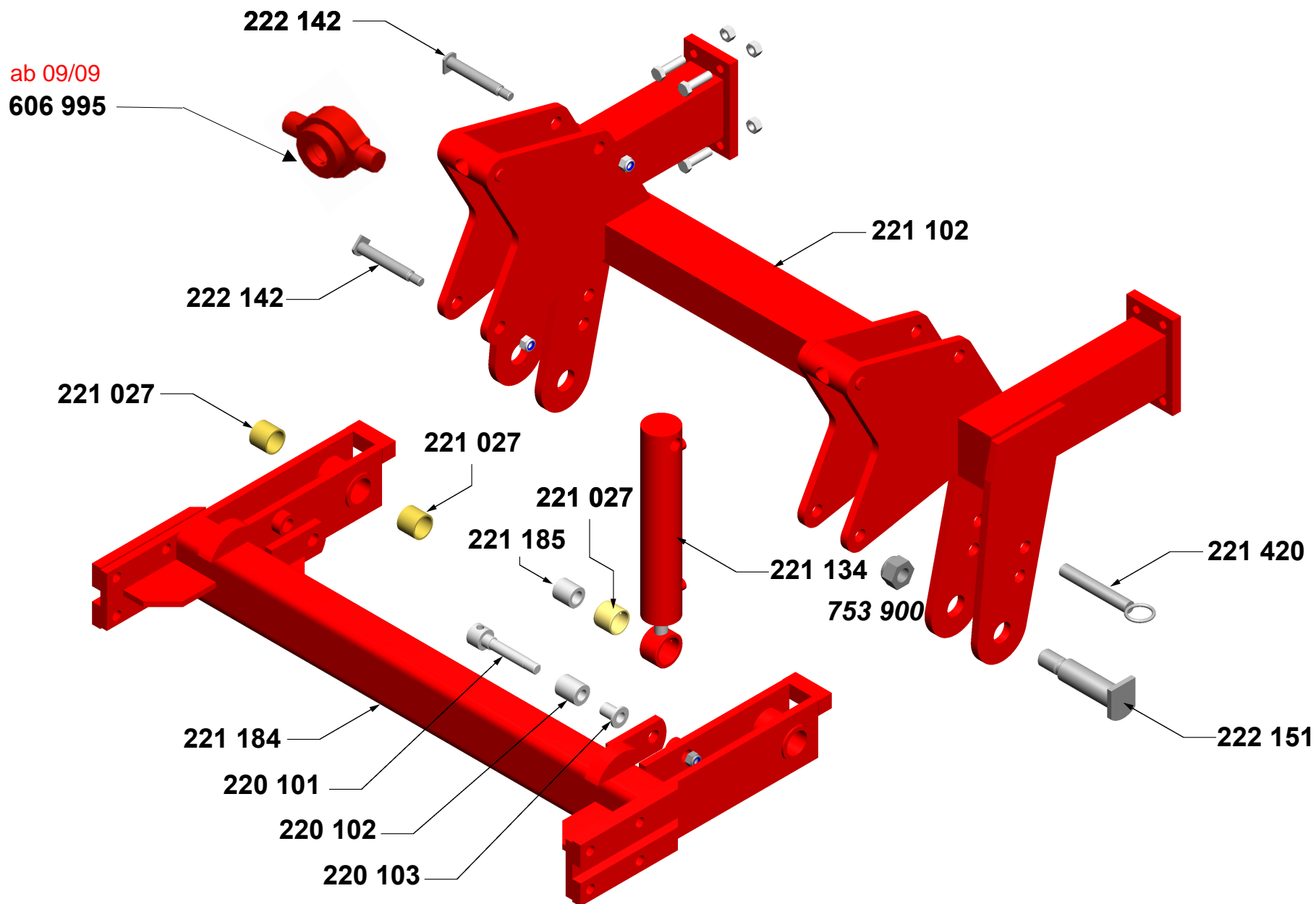


Диски

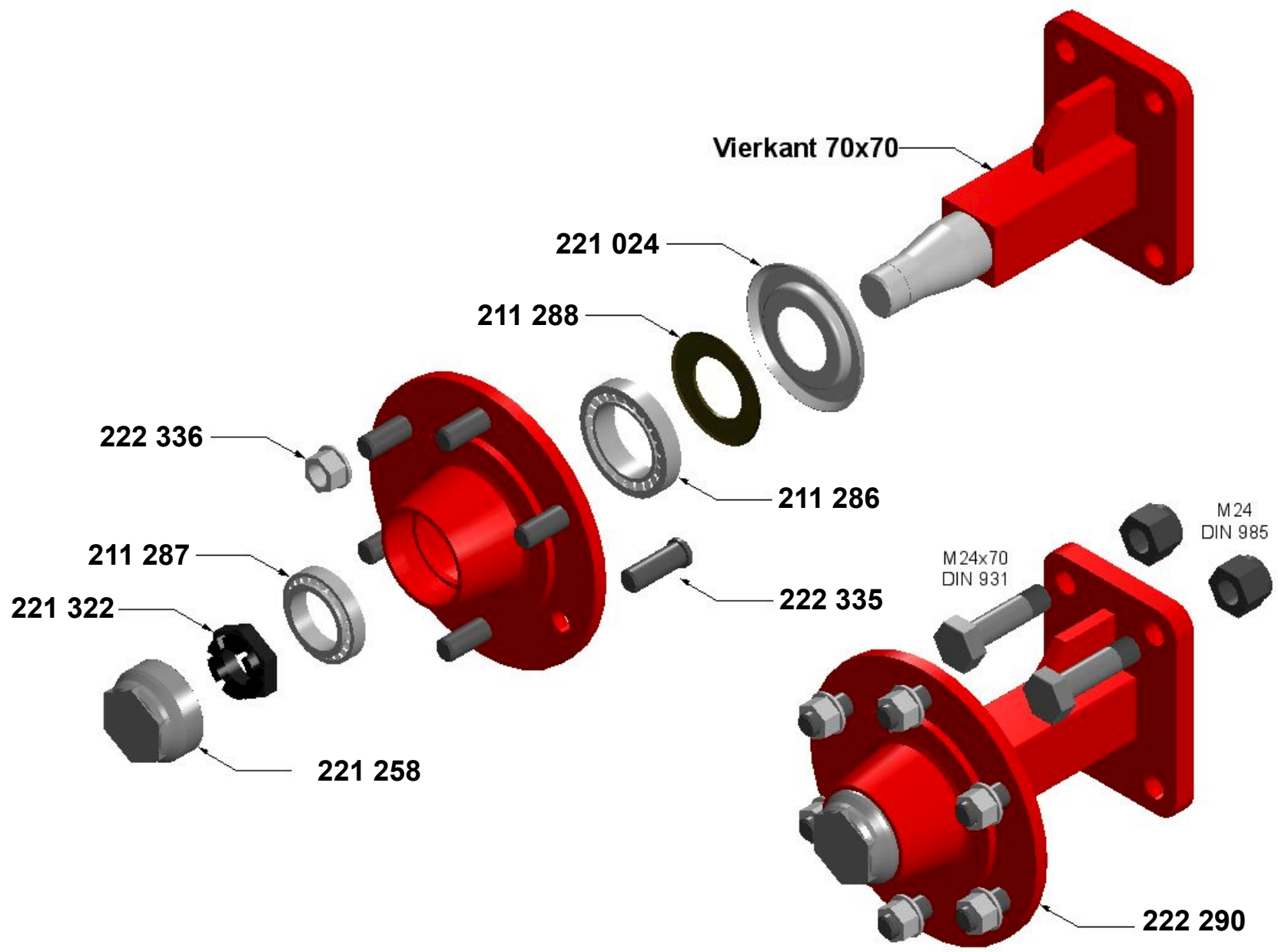




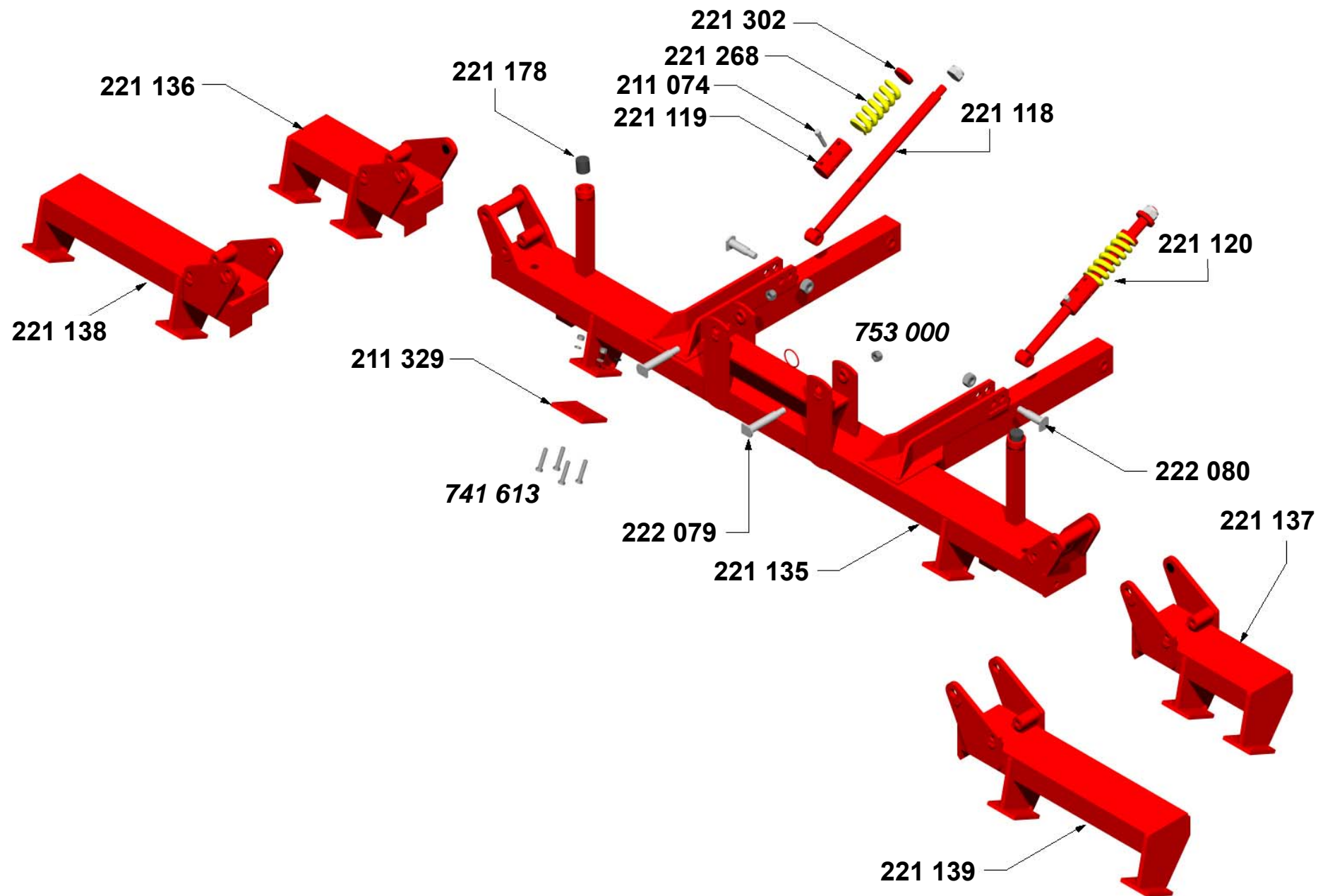
Ходовая часть



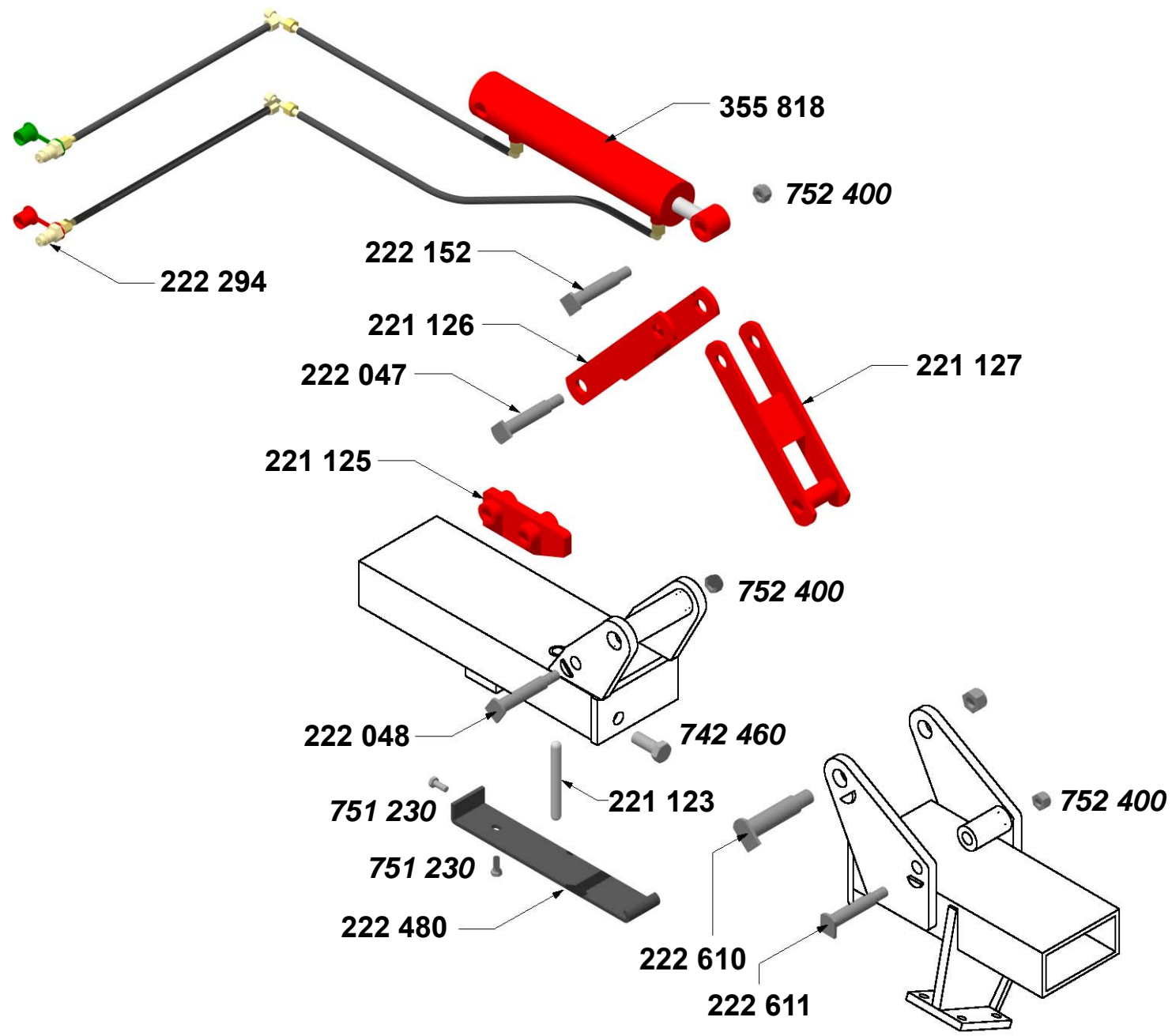
Цапфа 70x70



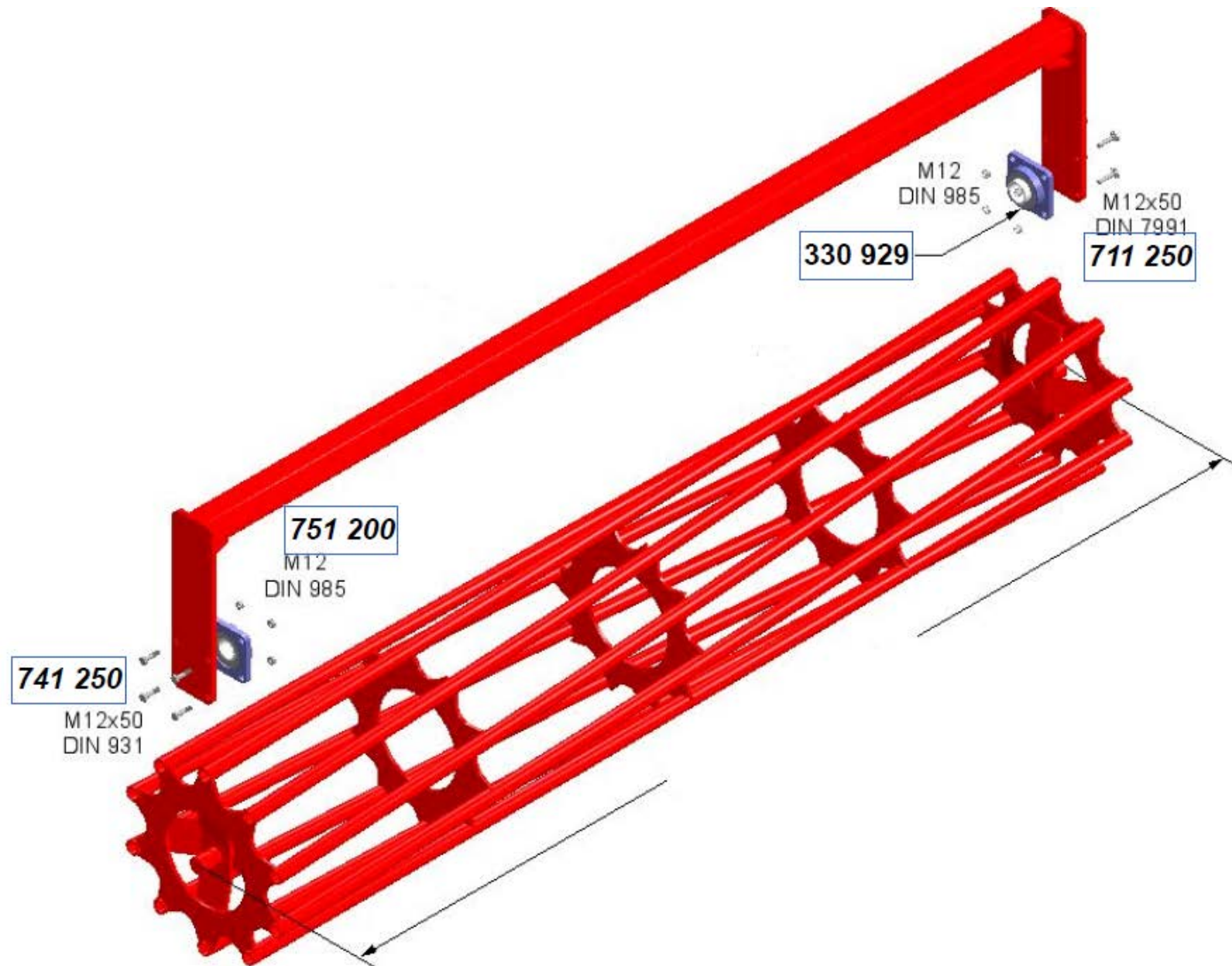
Складные части: 207561



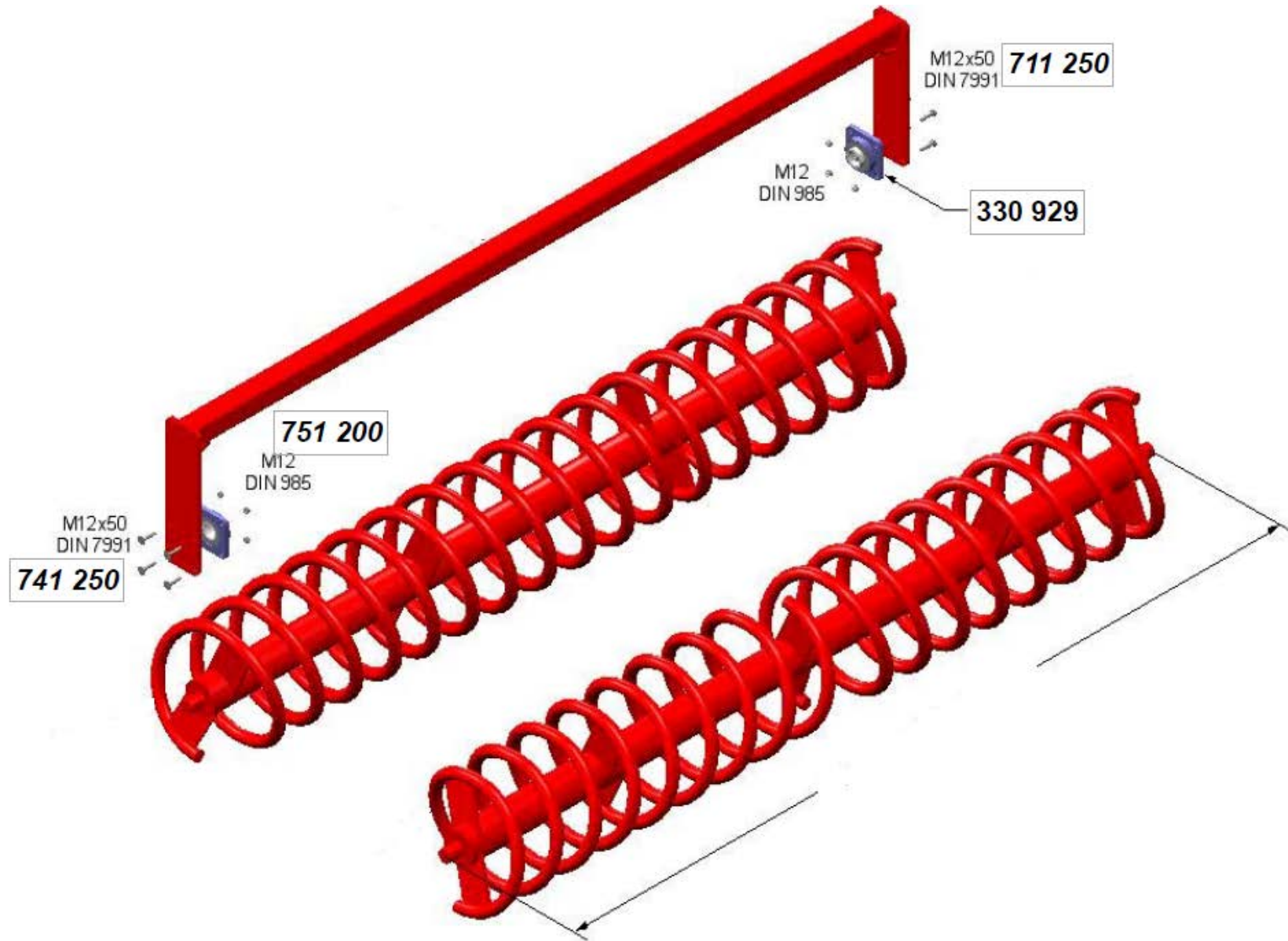
Сочленение: 209975



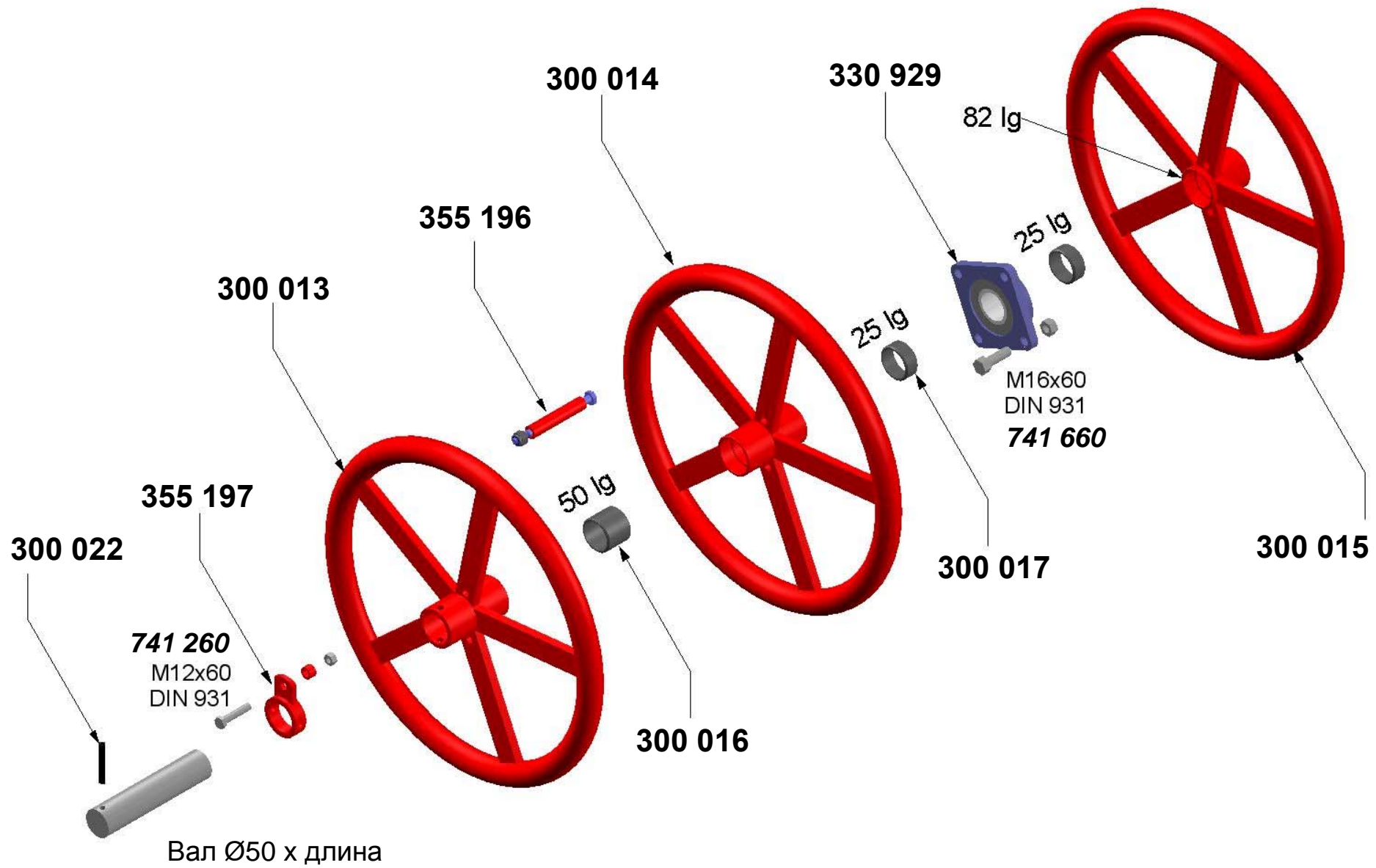
Трубчатый каток Ø 480



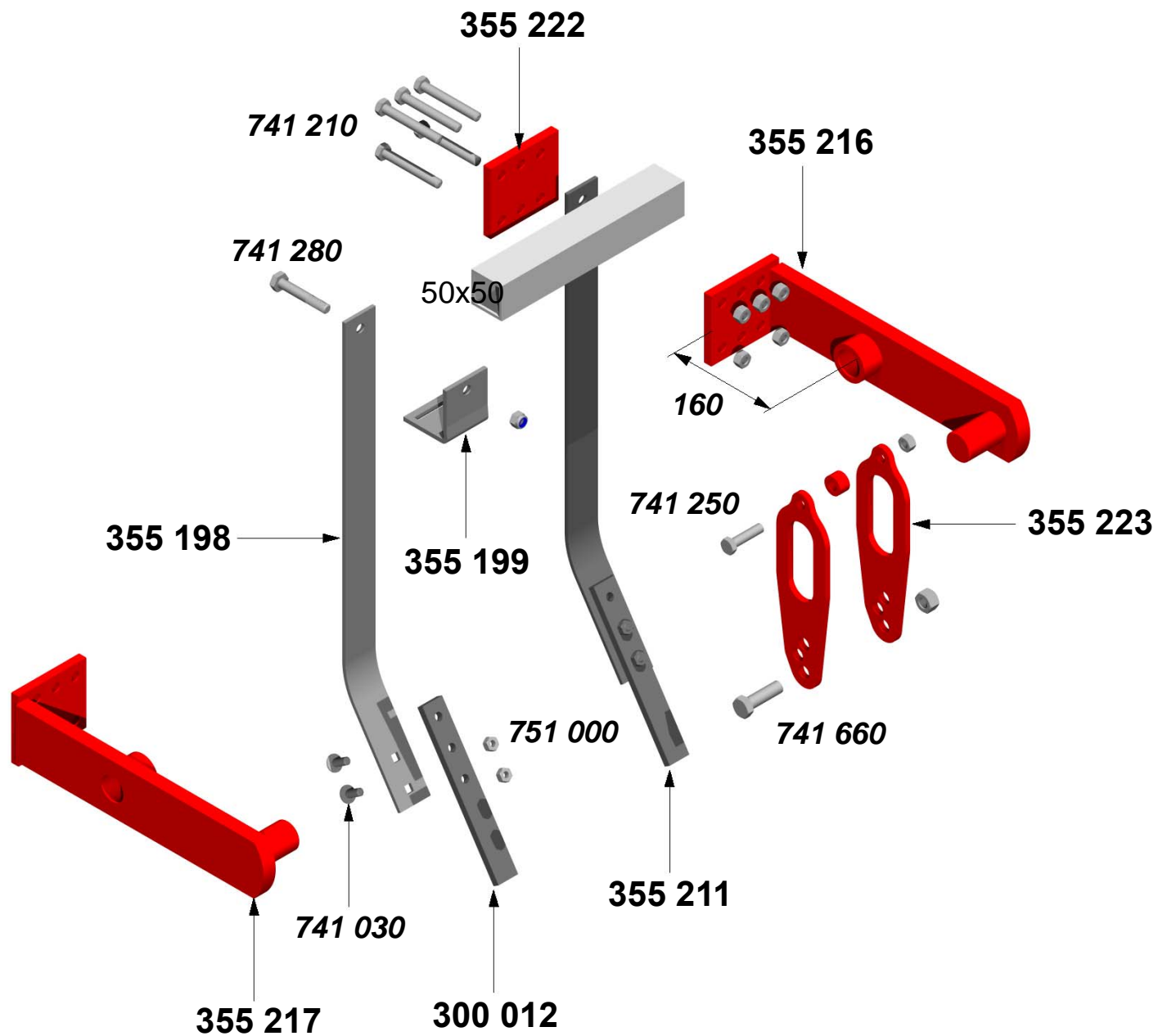
Спиралевидный каток



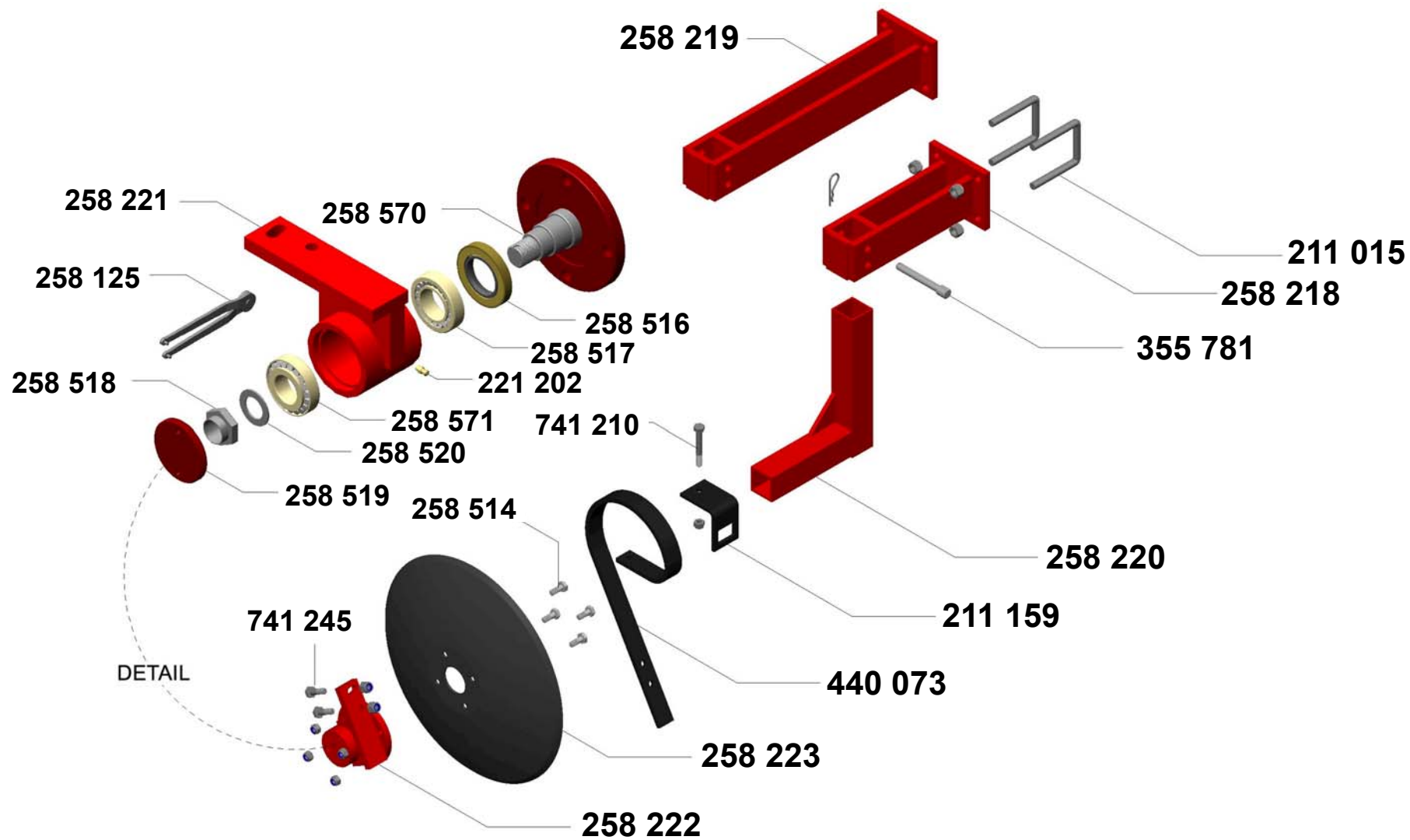
Каток с трубчатыми кольцами



Промежуточный штригель ZS



Боковой диск



Боковой диск



Каталожный номер	Наименование	Вес (кг)
211 015	Скоба M16 LW81-LH115	0,495
211 159	Уголок 45 x 10 / 60 x 60	0,4
221 202	Тавотница 6 x 1	0,002
258 125	Ключ для ступицы	0,3
258 218	Кронштейн 300	
258 219	Кронштейн 500	
258 220	Кронштейн	
258 221	Крпус подшипника	
258 222	Ступица	
258 223	Диск Ø 510/5 DIM	
258 514	Болт M12 x 1,25 x 35 12.9 с гайкой	0,06
258 516	Уплотнение Ø 68 - ø 40 - 10	0,045
258 517	Подшипник 32007	0,225
258 518	Гайка M24 x 2	0,084
258 519	Крышка M68 x 2	0,15
258 520	Шайба 49 x 24,5 x 3	0,03
258 570	Фланец с осью DIM 32007-30206	2
258 571	Подшипник 30206	0,237
355 781	Штифт Ø16 - 110 lg	0,24
440 022	Шплинт 4mm	0,015
440 073	Штригель 45x10	3,1
741 245	Болт M12 x 45 DIN 931 8.8	0,05
741 210	Болт M12 x 100 DIN 931 8.8	0,107
751 200	Гайка M12 DIN 985 8.8	0,015