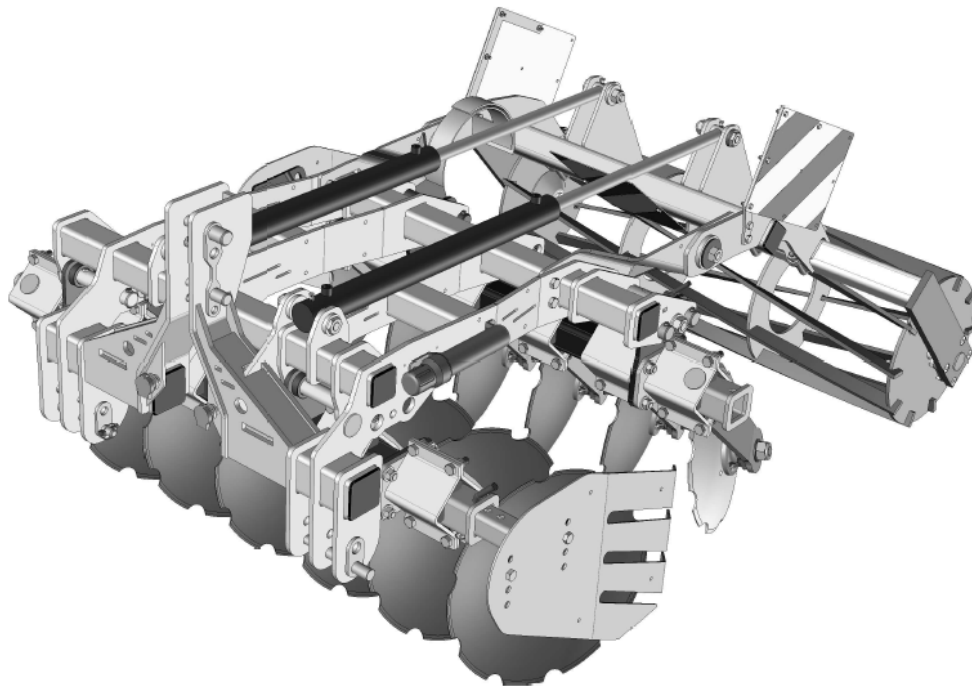




## **DISKATECH 8, 10, 12, 14 et 16 disques**



**Catalogue pièces détachées  
Spare parts catalog  
Ersatzteilkatalog  
Catálogo Piezas de recambio**

**Siège social et usine Z.I 70500 JUSSEY**

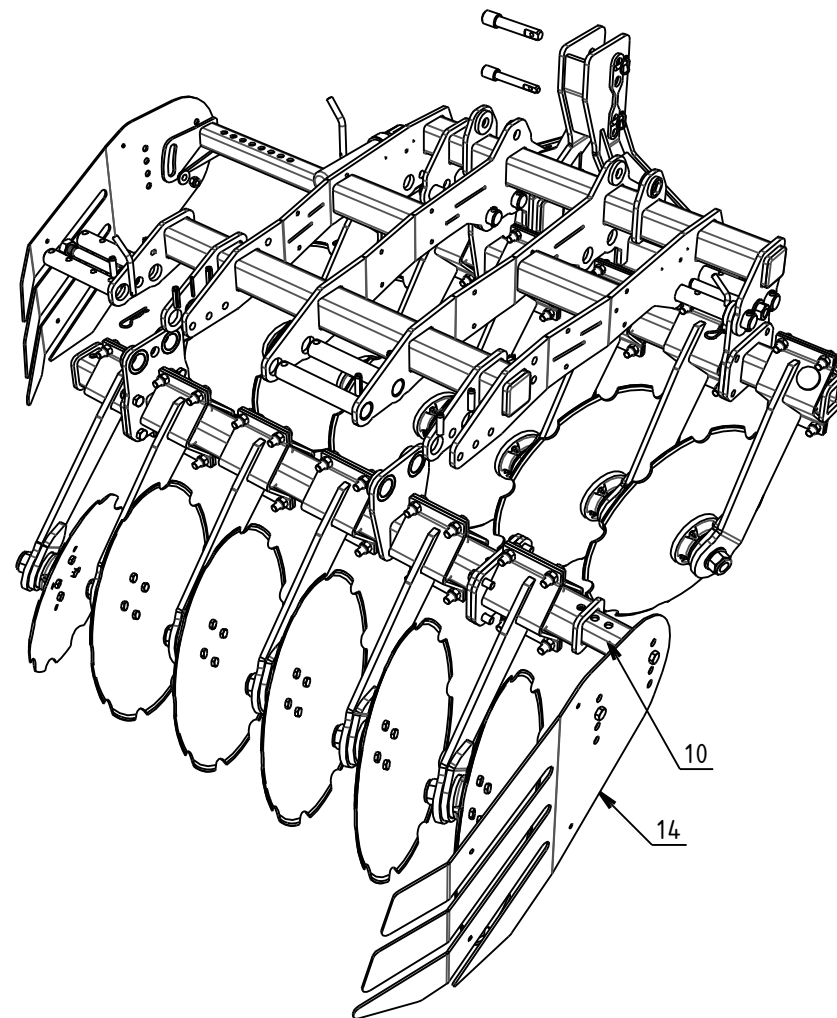
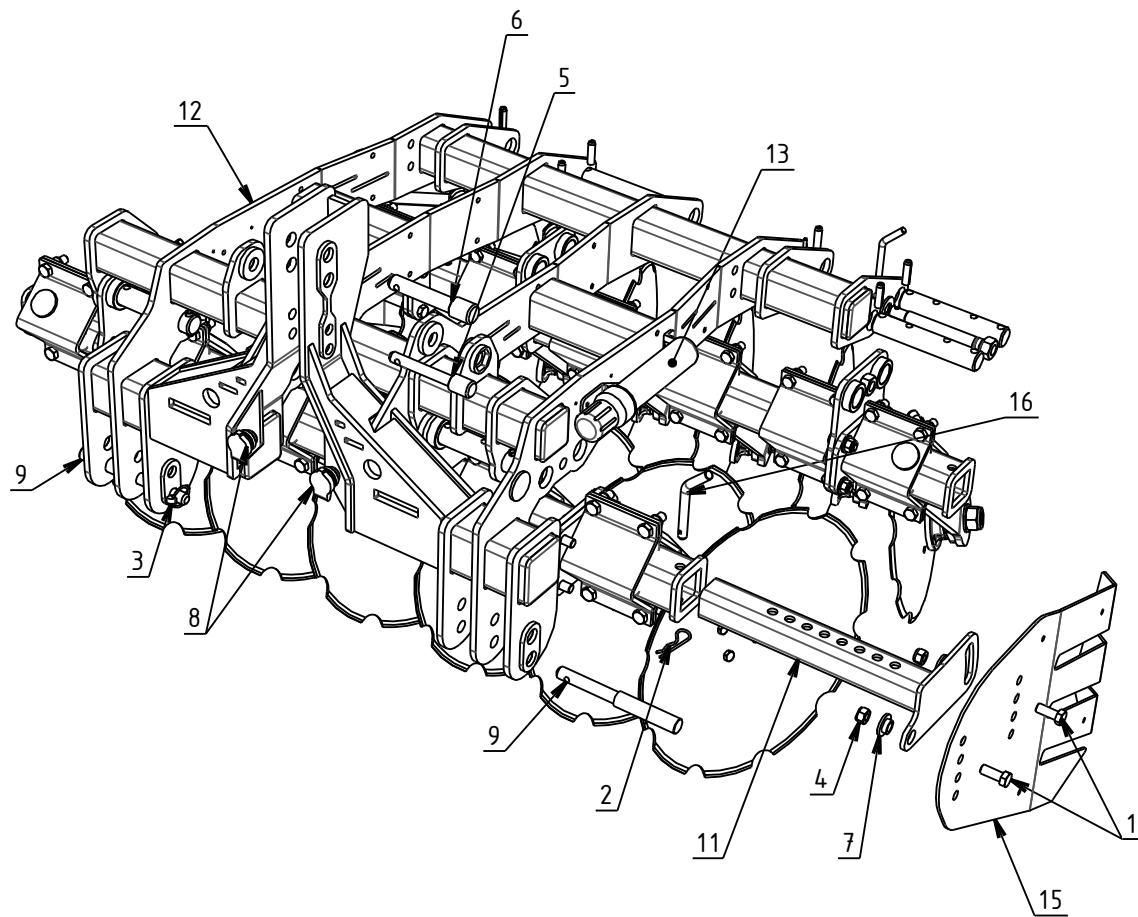
**Téléphone : 03.84.68.04.00**

**Télécopie : 03.84.92.26.59**

**E-mail : [contact@quivogne.fr](mailto:contact@quivogne.fr)**

**Date de mise à jour : 09/2017**

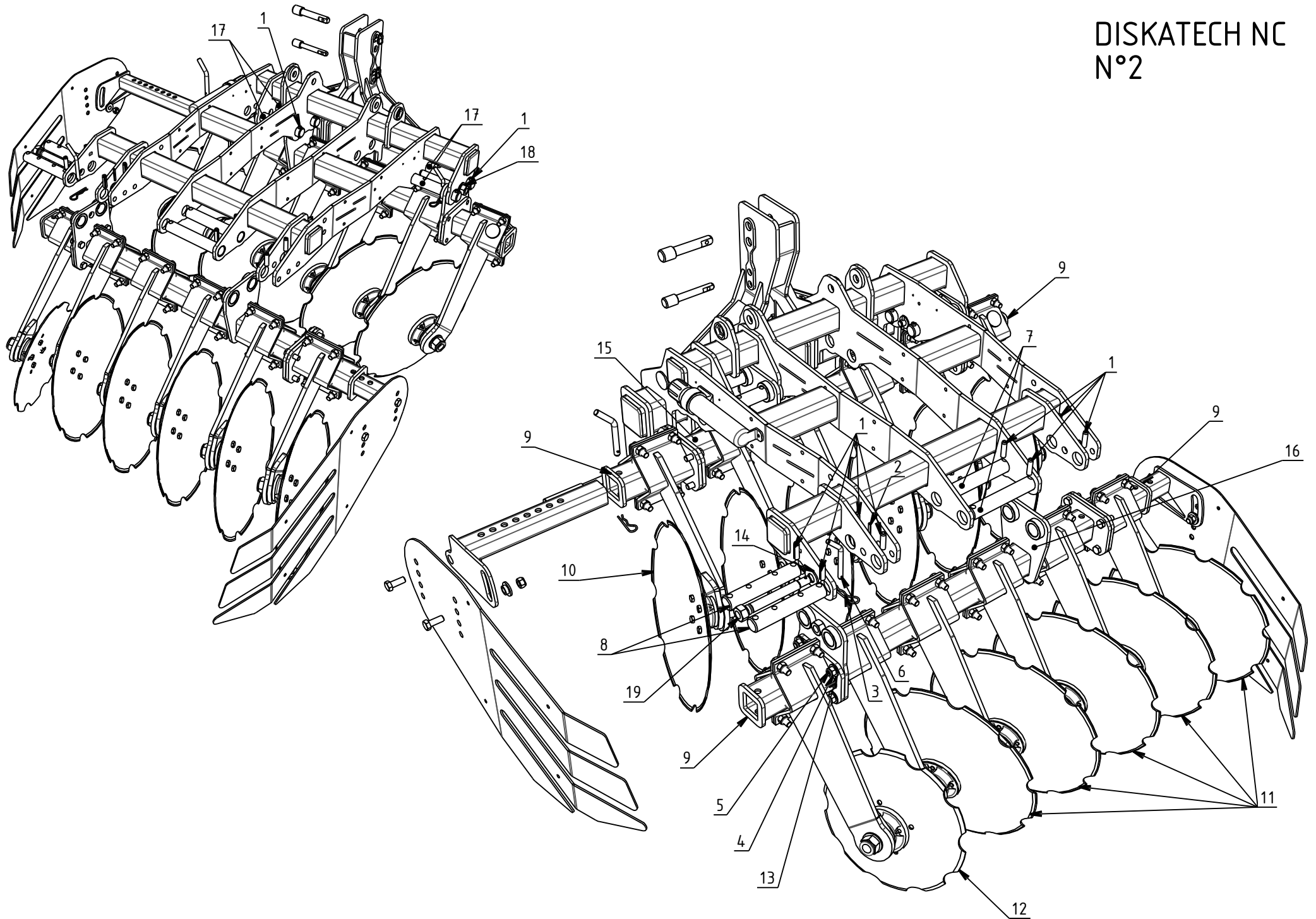
DISKATECH NC  
N°1



## DISKATECH NC

Rep.	Nom du produit	Beschreibung	Description	Designacion	Наименование	Code
1	Vis T.H. 16x 40 8,8 Zn/filetage total	Schraube/	Screw/	Tornillo/	Болт Т.Н. 16x 40 8,8 Zn ло	VIS16045
2	Goupille beta Ø4/	Stift beta Ø4/	Pin beta Ø4/	Pasador beta Ø4/	Штифт beta Ш4/	GOU04000
3	Goupille clips Ø10/	Stift Ø10/	Pin Ø10/	Pasador Ø10/	Шплинт Ш 10/	GOU10000
4	Ecrou nylstop M16 Zn/	Mutter M16/	Nut M16/	Tuerca M16/	Гайка nylstop M16 Zn/	ECR16002
5	Axe Ø 19 de 3ème point/lg 130 sous tête et méplat	Achse/	Axle/	Eje/		AXE19001
6	Axe Ø 25 de 3ème point/lg 130 sous tête et méplat	Achse/	Axle/	Eje/		AXE25093
7	Bague épaulée Ø17x25x40/lg13 deflecteur tole DISKA	Büchse/	Bushing/	Casquillo/		BAG01702
8	Support coupleur femelle/	Halter/	Bracket/	Soporte/		HYD10720
9	Piton attelage Ø28/22 lg 250/N°1 & N°2 (PXVI) zingué	Achse/	Axle/	Eje/		PIT02805
10	Support droit deflecteur tole/DISKACROP	Halter/	Holder/	Soporte/		RDL00352
11	Support gauche deflecteur tole/DISKACROP	Halter/	Holder/	Soporte/		RDL00353
12	Chassis/DISKATECH NC	Fahrgestell/	Frame/	chasis/		RDL30031
13	Porte document Noir Logo/Quivogne	Aktentasche/	briefcase/	maletín/	/	KHR00932
14	_Tole ep05 570x917/défecteur tôle DISKATECH NC	Deflektor/	deflector/	deflector/		LAS02813
15	_Tole ep05 570x917/défecteur tôle DISKATECH NC	Deflektor/	deflector/	deflector/		LAS02813
16	Clé Ø16 lg 180 pliée/BICHROMATEE	Spindel Ø16x180/	Pin Ø16x180/	Pasador Ø16x180/		CLE01601

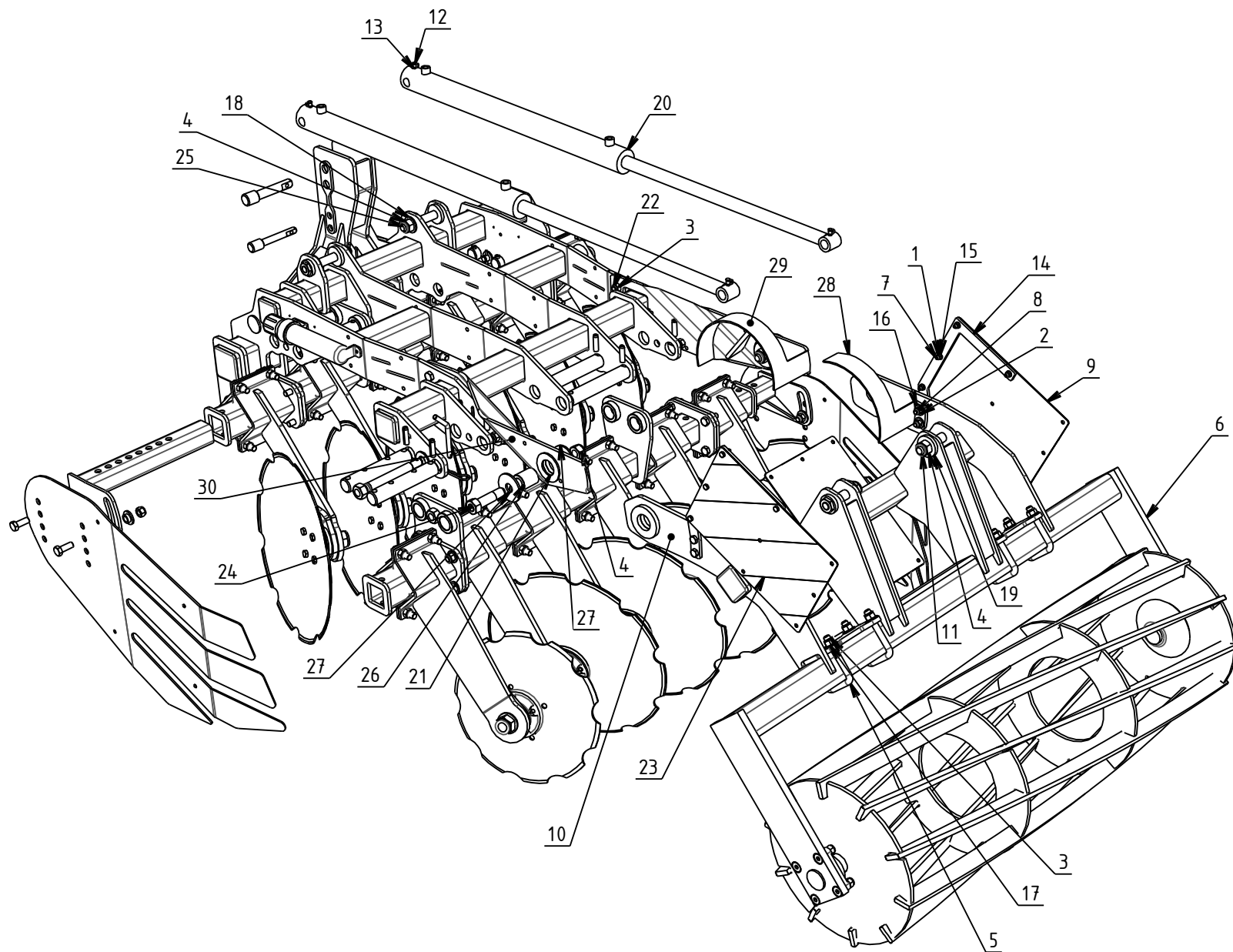
# DISKATECH NC N°2



## DISKATECH NC

Rep.	Nom du produit	Beschreibung	Description	Designacion	Наименование	Code
1	Goupille beta Ø4/	Stift beta Ø4/	Pin beta Ø4/	Pasador beta Ø4/	Штифт beta III4/	GOU04000
2	Goupille mécanindus 6 x 50/épaisse DIN1481	Stift 6x50/	Pin 6x50/	Pasador 6x50/	Штифт 6x 50/	GOU06002
3	Goupille beta Ø4/	Stift beta Ø4/	Pin beta Ø4/	Pasador beta Ø4/	Штифт beta III4/	GOU04000
4	Ecrou nylstop M16 Zn/	Mutter M16/	Nut M16/	Tuerca M16/	Гайка nylstop M16 Zn/	ECR16002
5	Vis T.H. 16x 45 8.8 Zn/	Schraube/	Screw/	Tornillo/		VIS16006
6	Clé Ø12 lg totale 160/	Achse/	Axle/	Eje/		CLE01200
7	Axe de réglage traverse AR DR/DISKATECH NC	Achse rechts hintere/	rear axle right/	Eje trasero derecho/		RDL30021
8	Axe de réglage traverse AR GA/DISKATECH NC	Achse hinten links/	rear axle left/	eje trasera izquierda/		RDL30022
9	Extension petit modèle/DISKATECH NC	Erweiterung kleines Modell/	extension small model/	extensión pequeño modelo/		RDL30029
9	Extension grand modèle/DISKATECH NC	Erweiterung großes Modell/	Extension large model/	Extensión modelo grande/		RDL30030
10	Jambe tôle complète avt disque/Ø560	vorderes Bein Ø560/	front leg Ø560/	pata frontal Ø560/		RDL30114
11	Jambe tôle complète ar disque/Ø560	hintere Bein Ø560/	back leg Ø560/	pierna de atrás Ø560/		RDL30115
12	Jambe tôle complète arrière disque Ø450/	hintere Bein Ø450/	back leg Ø450/	pierna de atrás Ø450/		RDL30117
13	Rondelle plate 17x32x3 Zn/	Scheibe/	Washer/	Arandela/	Плоская шайба 16x35x3 Zn/	RON01603
14	Rondelle plate 25x50x4/	Scheibe 25x50x4/	Washer 25x50x4/	Arandela 25x50x4/	Плоская шайба 25x50x4/	RON02502
15	Traverse coulissante avant/DISKATECH NC	frontale Quer/	front cross/	traviesa delantera/		RDL30027
16	Traverse coulissante arrière/DISKATECH NC	hintere Quer/	rear cross/	travesaño trasero/		RDL30028
17	Axe de réglage traverse avant/DISKATECH NC	Achse vor/	front axle/	eje antes/		RDL30020
18	Vis de réglage traverse AV/DISKATECH NC	vor Schraube/	screw before/	tornillo antes/		RDL30024
19	Vis de réglage traverse AR/DISKATECH NC	Schraube hintere/	screw back/	tornillo trasero/		RDL30023

# DISKATECH NC N°3



DISKATECH NC

Rep.	Nom du produit	Beschreibung	Description	Designacion	Наименование	Code
1	Ecrou nylstop M 8 Zn/	Mutter M8/	Nut M8/	Tuerca M8/	Гайка М 8 Zn/	ECR08001
2	Ecrou nylstop M12 Zn/DIN 985	Mutter M12/	Nut M12/	Tuerca M12/	Гайка nylstop M12 Zn DIN 9	ECR12002
3	Ecrou nylstop M16 Zn/	Mutter M16/	Nut M16/	Tuerca M16/	Гайка nylstop M16 Zn/	ECR16002
4	Ecrou nylstop M24 Zn/	Mutter M24/	Nut M24/	Tuerca M24/	Гайка nylstop M24 Zn/	ECR24003
5	Etrier Ø16x 82x120/40/	U- Bolzen Ø16x82x120/40/	U- Bolt Ø16x82x120/40/	Brida en U Ø16x82x120/40/	Скоба Ш16x 82x120/40/	ETR16002
6	ROULEAU RIGIDE/TYPE RT 095	starren Rolle Breite 950/	RIGID ROLLER FOR DISKA	rodillo rígido ancho 950/		061470
6	ROULEAU RIGIDE/TYPE RT 12	starren Rolle Breite 1200/	RIGID ROLLER FOR DISKA	rodillo rígido ancho 1200/		061480
6	ROULEAU RIGIDE/TYPE RT 145	starren Rolle Breite 1450/	RIGID ROLLER FOR DISKA	rodillo rígido ancho 1450/		061490
6	ROULEAU RIGIDE/TYPE RT 17	starren Rolle Breite 1700/	rigid roll work width 1700/	rodillo rígido ancho 1700/		061500
6	ROULEAU RIGIDE/TYPE RT 195	starren Rolle Breite 1950/	RIGID ROLLER FOR BULLT	rodillo rígido ancho 1950/		061503
7	Vis T.H. 8x 25 8,8 Zn/filetage total	Schraube/	Screw/	Tornillo/	Болт Т.Н.8x25 8.8 zn/	VIS08028
8	Vis T.H. 12x 50 8.8 Zn/filetage total	Schraube 12x50/	Screw 12x50/	Tornillo 12x50/	Болт Т.Н.12x 50 8.8 Zn лол	VIS12070
9	Kit 2 panneaux 423x282 Droite//Gauche rouge-blanc av	Reflektierende Platten/	Reflective plates/	Placas reflexivas/	Комплект 2 панелей 423x28	KHR00919
10	Bâti rouleau modulable/BULLTECH/DISKATECH	Einstellbare Rollenrahmen/	Adjustable roller frame/	Bastidor de rodillos ajustabl		BLB16007
11	Boulon T.H.25x110 M24 (acier)/(sous tête)	Bolzen/	Bolt/	Perno/	Болт Т.Н.25x110 M24 (сталь)	BLS24019
12	Bouchon graissage jaune/GPN 985/200	Stopfen/	Plug/	Tapòn/	Служная пробка /	BOU00037
13	Graisseur M 8 droit/	Schmiernippel/	Grease nipple/	Engrasador/	Масленка М 8 лямая/	GRA08001
14	_Tole ep08 227x369/support panneau latéral	Unterstützung Panel/	Support panel/	panel de soporte/		LAS02763
15	Rondelle plate 8,5x17x1,5/Zn	Scheibe/	Washer/	Arandela/		RON00801
16	Rondelle plate 12x30x3 ZN/	Scheibe/	Washer/	Arandela/	Плоская шайба 12x30x3/	RON01202
17	Rondelle plate 17x32x3 Zn/	Scheibe/	Washer/	Arandela/	Плоская шайба 16x35x3 Zn/	RON01603
18	Rondelle plate 25x50x4/	Scheibe 25x50x4/	Washer 25x50x4/	Arandela 25x50x4/	Плоская шайба 25x50x4/	RON02502
19	Rondelle plate 25x60x10/	Scheibe/	Washer/	Arandela/	Плоская шайба/	RON02510
20	Vérin DE: 40x 60 C: 700 EF:900/	Zylinder/	Cylinder/	Cilindro hidraulico/		VER04031
21	Rondelle plate 45x83x4/	Scheibe/	Washer/	Arandela/	Плоская шайба 45x83x4/	RON04501
22	Vis T.H. 16x 40 8,8 Zn/filetage total	Schraube/	Screw/	Tornillo/	Болт Т.Н. 16x 40 8,8 Zn ло	VIS16045
23	Kit 2 panneaux 423x282 Droite//Gauche rouge-blanc av	Reflektierende Platten/	Reflective plates/	Placas reflexivas/	Комплект 2 панелей 423x28	KHR00919

## DISKATECH NC

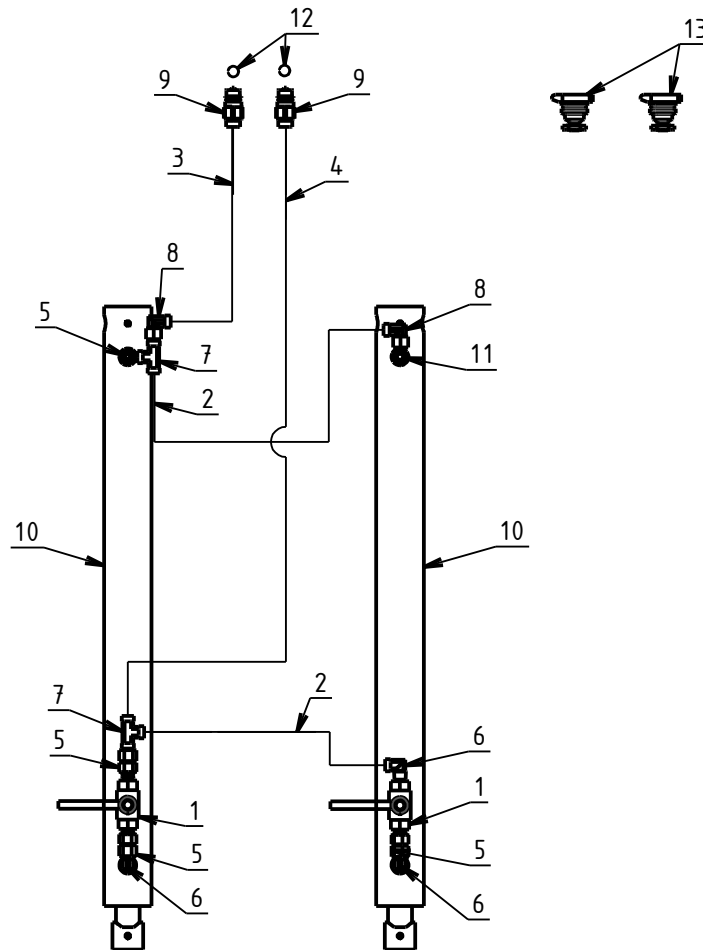
Rep.	Nom du produit	Beschreibung	Description	Designacion	Наименование	Code
24	Boulon T.H.25x 95 M24 (acier)/(sous tête)	Achse/	Axle/	Eje/	Болт Т.Н.25x95 M24 (сталь)	BLS24013
25	Boulon T.H.25x155 M24 (acier)/(sous tête)	Bolzen/	Bolt/	Perno/	Болт Т.Н.25x155 M24 /	BLS24015
26	Entretoise Ø 25,5x 45 lg 53/	brace/	brace/	aparato ortopédico/		BAG02532
27	_Tole ep05 Ø80x25/rondelle de calage roulement	Unterlegscheibe/	washer/	lavadora/		LAS01345
28	Curseur à boulonner/DISKATECH NC	Schwenkarm Roll linken/	Pivot arm roll left/	Pivot brazo izquierdo/		RDL30008
29	Bras de pivot rouleau droit/DISKATECH NC	Rechter Arm Roll/	Right arm roll/	Rollo brazo derecho/		RDL30025
30	Bras de pivot rouleau gauche/DISKATECH NC	Rollenarm links/	roller arm left/	rodillo brazo izquierdo/		RDL30026



# DIKATECH NC

## Circuit hydraulique option rouleau

N°4

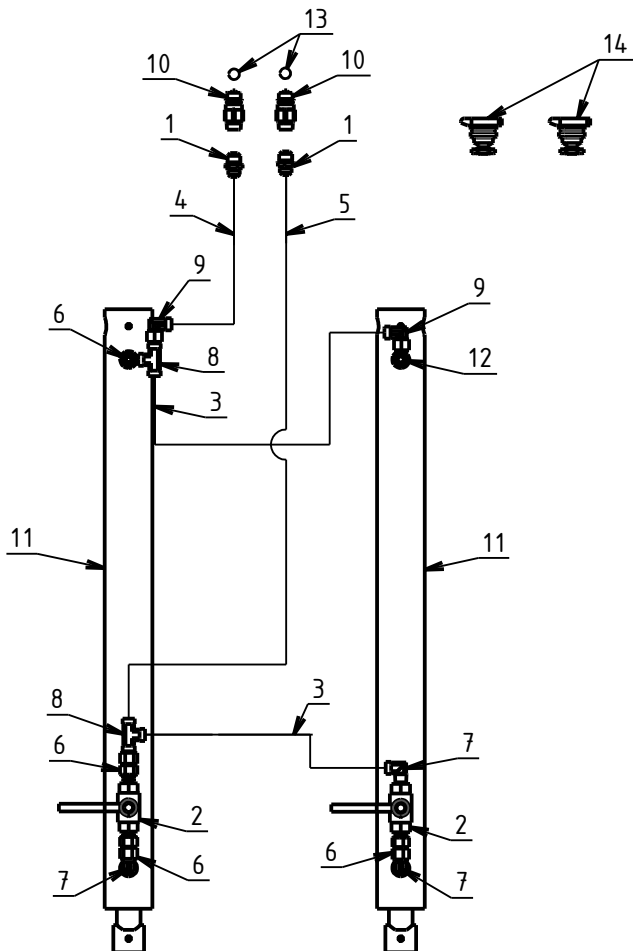


13	2	Support de Push Pull à clapet	HYD10720+HYD00308		
12	2	Marqueur de flexible "jaune" (bague plastique)	HYD00310		
11	1	Union M 12L - M G3/8 cyl	HYD10076	HYD10076	
10	2	Vérin DE: 40x 60 C: 700 EF:900	VER04031	VER04031	Référence du vérin pour information
9	2	Coupleur male 1/2 à clapet	HYD10710	HYD10710	
8	2	Coude tournant M 12L - F 12L	HYD10452	HYD10452	
7	2	Té égal M 12L	HYD10402	HYD10402	
6	3	Coude M 12L - M G3/8 conique	HYD10305	HYD10305	
5	4	Union F 12L - M G3/8 cyl	HYD10201	HYD10201	
4	1	Flexible FF 12L lg 2000 TD2C8 EFR12L-EFR12L	FFD02008	FFD02008	
3	1	Flexible FF 12L lg 1400 TD2C8 EFR12L-EFR12L	FFD01408	FFD01408	
2	2	Flexible FF 12L lg 470 TD2C8 EFR12L-EFR12L	FFD00478	FFD00478	
1	2	Robinet 2 voies F G3/8			
REP.	QTE	DESIGNATION	REFERENCE	REFERENCE B.E	Commentaire

# DIKATECH NC

## Circuit hydraulique option rouleau JIC

### N°4 BIS



14	2	Support de Push Pull à clapet	HYD10720+HYD00308		
13	2	Marqueur de flexible "jaune" (bague plastique)	HYD00310		
12	1	Union MJ 3/4 - M G3/8 cyl			
11	2	Vérin DE: 40x 60 C: 700 EF:900	VER04031	VER04031	Référence du vérin pour information
10	2	Push pull FS 3/4			
9	2	Coude tournant MJ 3/4 - FJ 3/4			
8	2	Té égal MJ 3/4			
7	3	Coude MJ 3/4 - M G3/8 conique			
6	4	Union FJ 3/4 - M G3/8 cyl			
5	1	Flexible FF (FJ 3/4) lg 2000	FFD02000	FFD02000	
4	1	Flexible FF (FJ 3/4) lg 1400	FFD01400	FFD01400	
3	2	Flexible FF (FJ 3/4) lg 470	FFD00470	FFD00470	
2	2	Robinet 2 voies F G3/8			
1	2	Raccord MJ 3/4 - MS 3/4			
REP.	QTE	DESIGNATION	REFERENCE	REFERENCE B.E	Commentaire

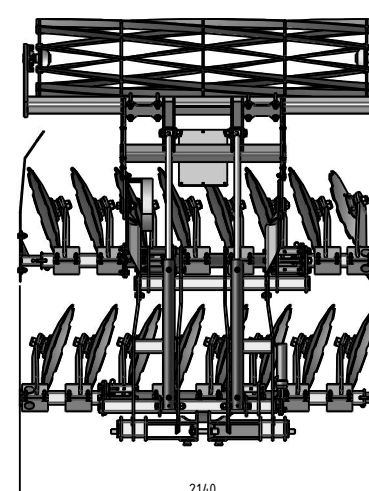
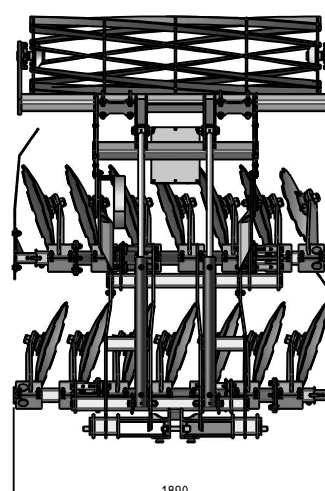
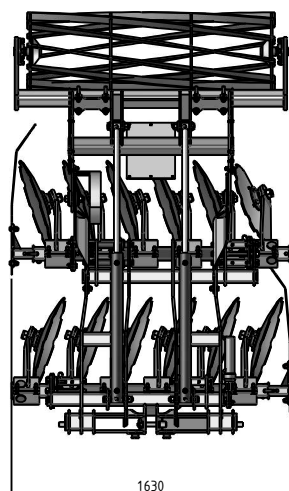
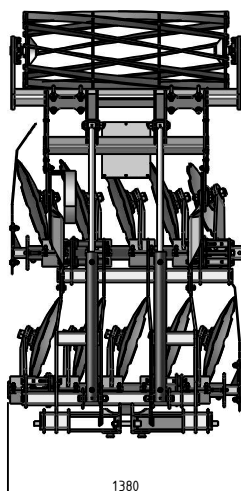
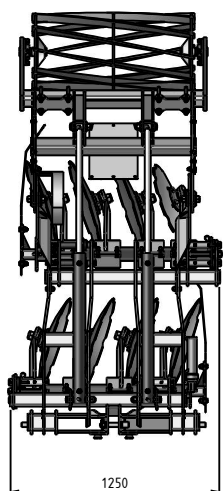
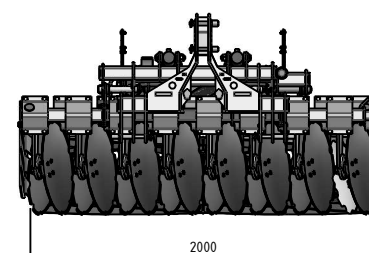
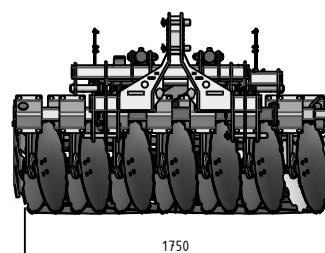
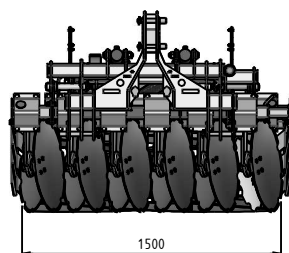
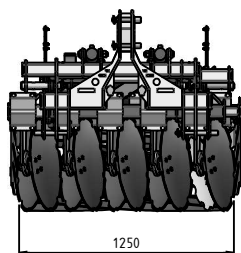
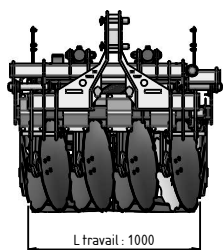
DISKATECH 8 disques

DISKATECH 10 disques

DISKATECH 12 disques

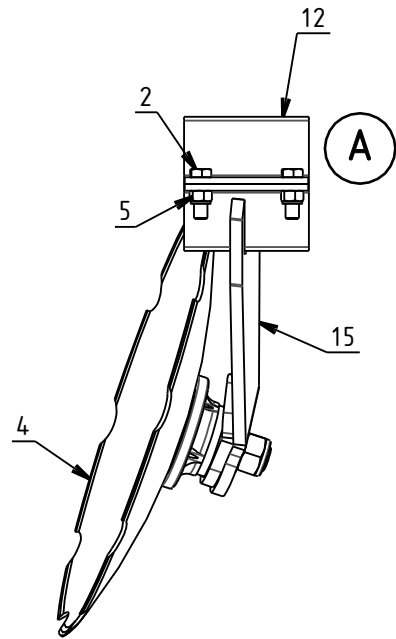
DISKATECH 14 disques

DISKATECH 16 disques

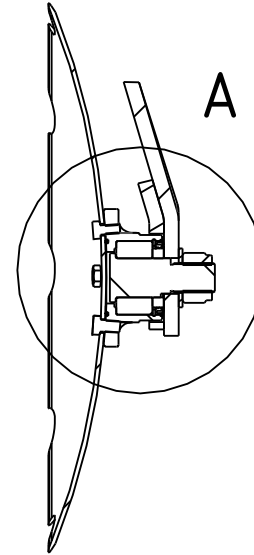


Différentes configurations possibles

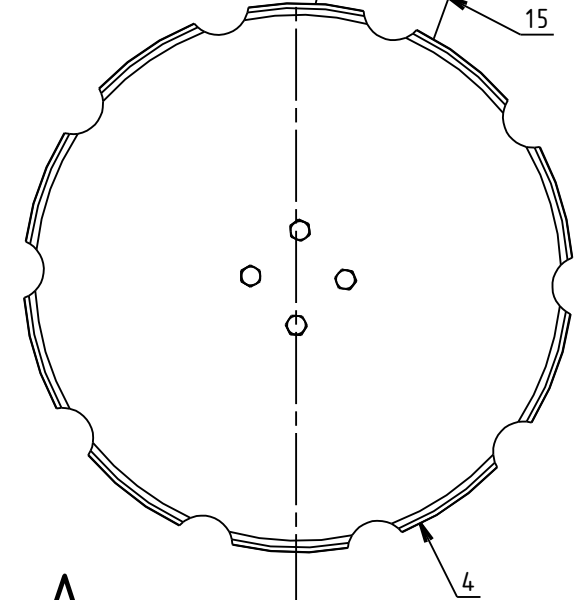
# DISKATECH NC N°6



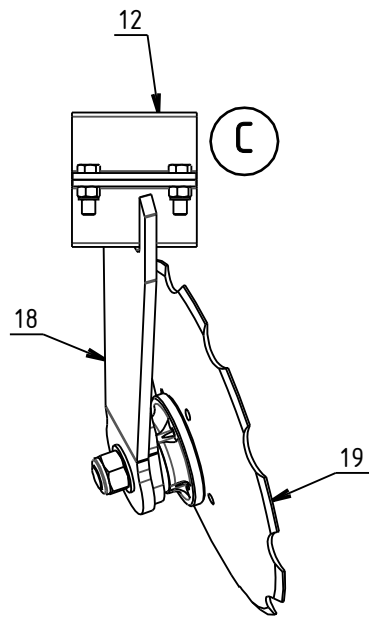
A - A



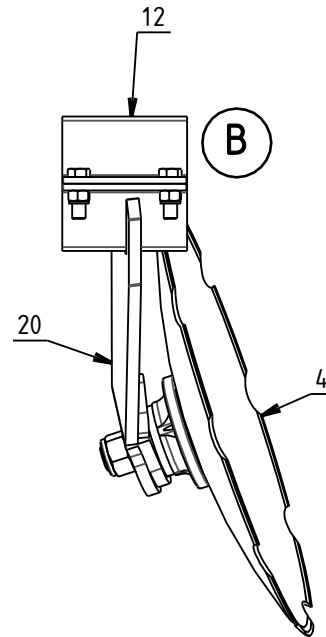
A



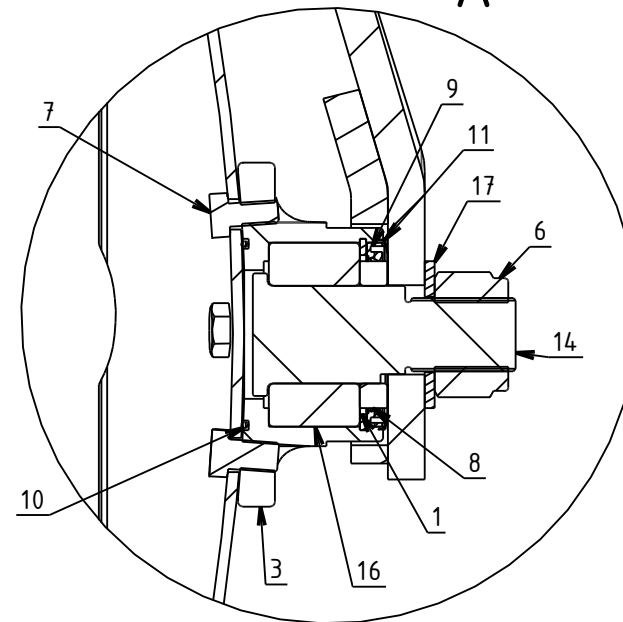
A



C



B



A

DISKATECH NC

Rep.	Nom du produit	Beschreibung	Description	Designacion	Code
1	Circlips intérieur Ø 75/	Seegering/	Circlip/	Anillo/	CIR07505
2	Vis T.H. 16x 50 8.8 Zn/filetage total	Schraube/	Screw/	Tornillo/	VIS16046
3	Moyeu usiné pour roulement Ø40/et disque Ø 560 DIS	Nabe/	Hub/	Cubo/	MOY00028
4	Disque 560x 4,3 CR 4 trous/Ø14 sur Ø98 R525 GALB	Scheiben/	Disc/	Disco/	DSQ05631
5	Ecrou nylstop M16 Zn/	Mutter M16/	Nut M16/	Tuerca M16/	ECR16002
6	Ecrou H. M30x200 frein DIN 980/- 8 ZG 5 MICRON	Mutter/	Nut/	Tuerca/	ECR30018
7	Vis T.H. 12x 20x1,25 10.90/filetage total Zn	Schraube/	Screw/	Tornilio/	VIS12068
8	Bague Ø 40x 60 lg 12,5/	Büchse/	Bushing/	Casquillo/	BAG04015
9	Joint à lèvres Ø 60x 75x 7/(double lèvre)	Dichtung/	Tight joint/	Junta/	JOI06007
10	Joint OR 70 x 3/	O-Ring 70x3/	O-Ring seal 70x3/	Junta toroidal 70x3/	JOI07003
11	Joint nylos type 344_332_av_01/	Dichtung/	Tight joint/	Junta/	JOI07700
12	Bride/jambe tôle	Flansch/	Bride/	Brida/	RDL30110
13	Amortisseur caoutchouc Ø40/lg 135 75 SHORES	Dämpfer/	rubber shock absorber/	amortiguador de choque de	RDL05059
14	Axe moyeu de disque Ø560 (Ø40)/DISKATOR-DISKAD	Achse/	Axle/	Eje/	RDL05142
15	Jambe tôle nue avant disque/Ø560	Bein Scheibe vor Ø560/	Leg drive before Ø560/	pierna disco antes Ø560/	RDL30112
16	Roulement bille contact obliqu/e 2 rangs Ø75xØ40x37	Lager/	Bearing/	Cujinete/	RLT90001
17	Rondelle plate 31x60x4 (ZI)/Zinguée blanc	Scheibe/	Washer/	Arandela/	RON03100
18	Jambe tôle nue arriere disque/Ø450	Bein Scheibe hintere Ø450/	Leg drive back Ø450/	pierna disco trasero Ø450/	RDL30109
19	Disque 450x 4,3 (4 trous/Ø14 sur Ø98) R725	Scheiben/	Disc/	Disco/	DSQ04511
20	Jambe tôle nue arriere disque/Ø560	Bein Scheibe hintere Ø560/	Leg drive back Ø560/	pierna disco trasero Ø560/	RDL30111
A	Jambe tôle complète avt disque/Ø560	vorderes Bein Ø560/	front leg Ø560/	pata frontal Ø560/	RDL30114
B	Jambe tôle complète ar disque/Ø560	hintere Bein Ø560/	back leg Ø560/	pierna de atrás Ø560/	RDL30115
C	Jambe tôle complète arrière disque Ø450/	hintere Bein Ø450/	back leg Ø450/	pierna de atrás Ø450/	RDL30117