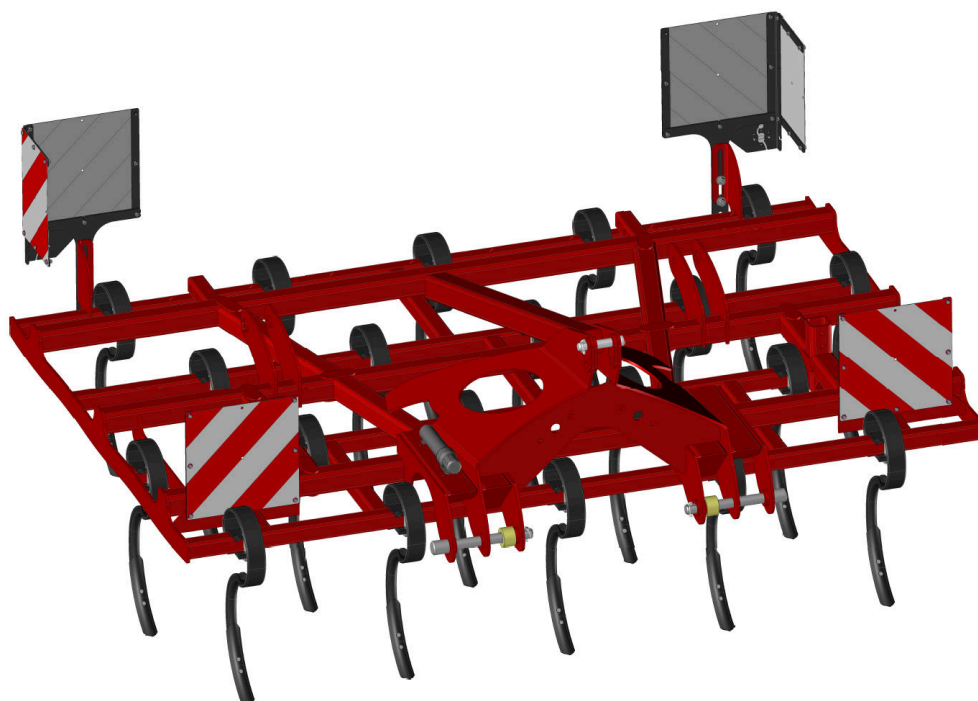


QUIVOGNE

DEMETER

**3.00m & 3.50m rigide
4m00, 5.00m & 6m00 repliable**



**Catalogue pièces détachées
Spare parts catalog
Ersatzteilkatalog**

SIEGE SOCIAL & USINE 70210 POLAINCOURT

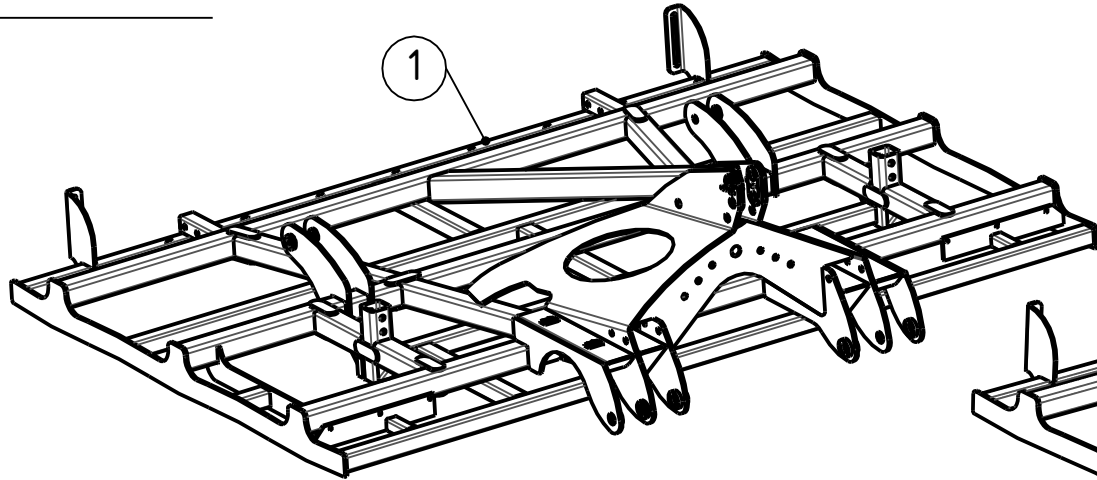
**Téléphone : 03.84.92.82.82
Télécopie : 03.84.92.94.25
www.quivogne.fr**

USINE ZI 70500 JUSSEY

**Téléphone : 03.84.68.04.00
Télécopie : 03.84.92.26.59
E-mail: contact@quivogne.fr**

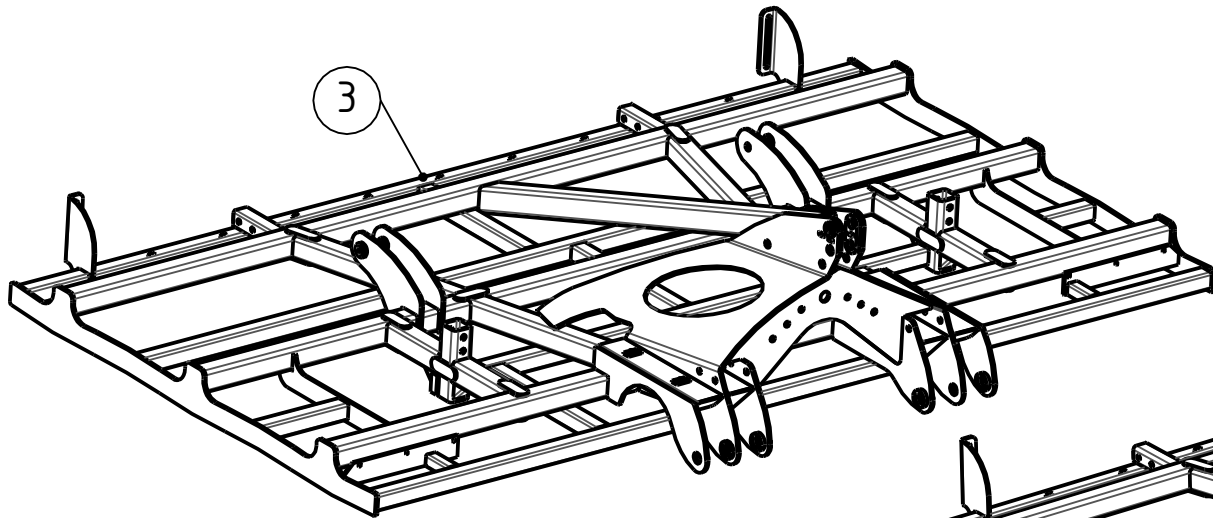
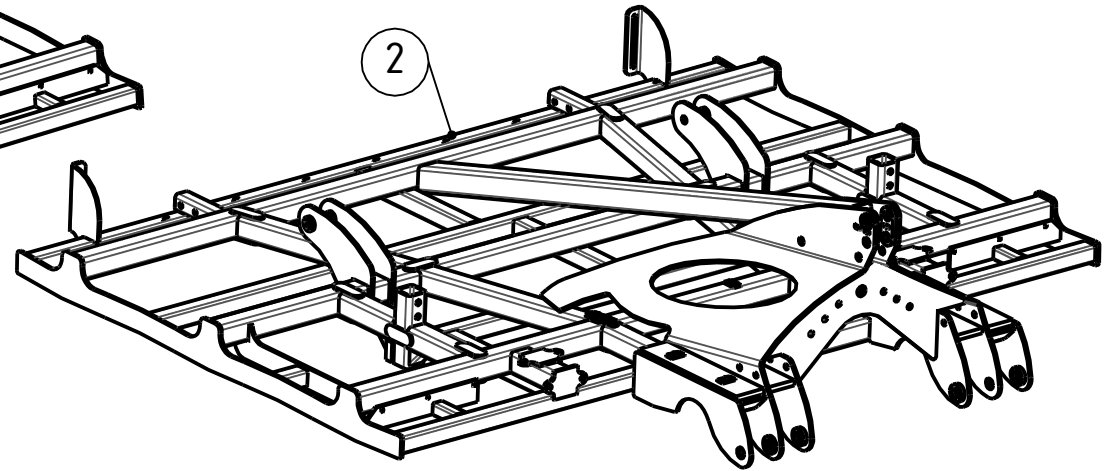
Usine de JUSSEY

CATALOGUE AU : 08/2015



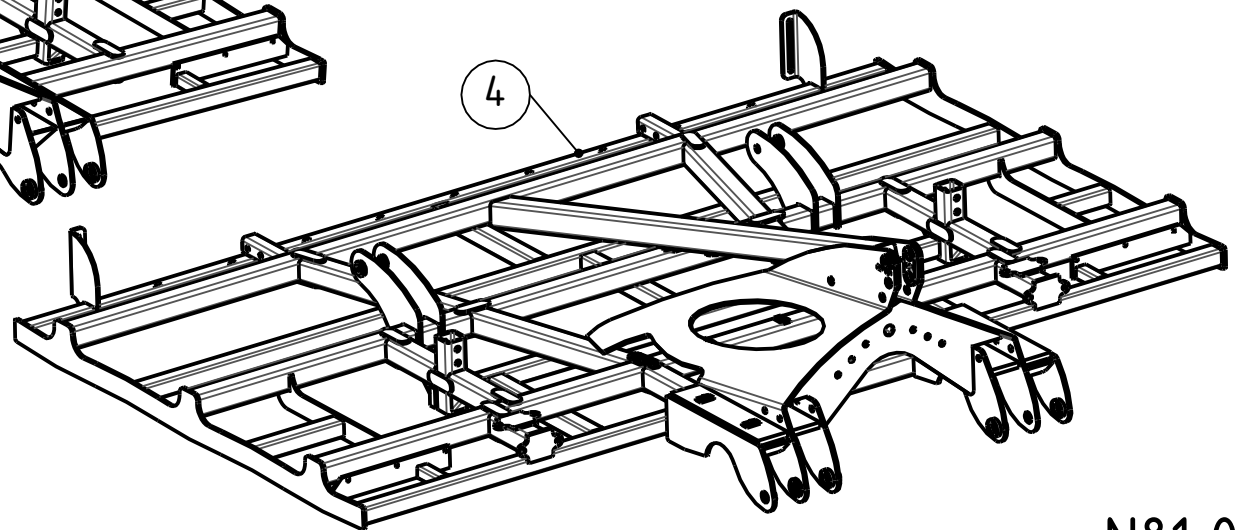
Chassis Rigide 3.00m - STANDARD

Chassis rigide 3.00m - Planche niveleuse



Chassis rigide 3.50m - STANDARD

Chassis rigide 3.50m - Planche niveleuse

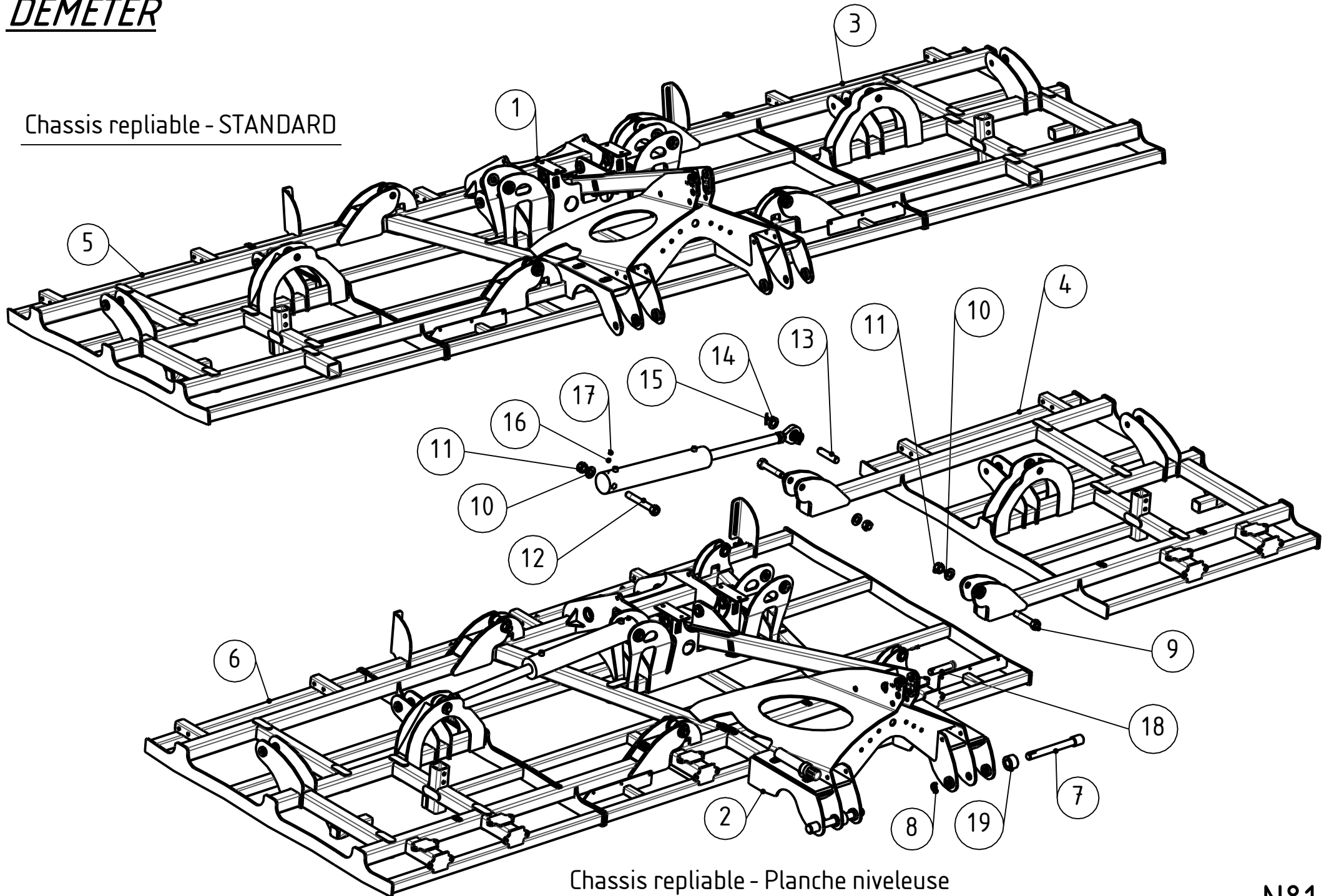


DEMETER

Rep.	Nom du produit	Beschreibung	Description	Designacion	Наименование	Code
1	Chassis central (Ss Planche ni/DEMETER 3M Rigide	Rahmen/	Frame/	Bastidor/	Секция/	VIB20014
2	Chassis central (Planche niv)/DEMETER 3M Rigide	Rahmen/	Frame/	Bastidor/	Секция/	VIB20015
3	Chassis central (Ss Planche ni/DEMETER 3M50 Rigide	Rahmen/	Frame/	Bastidor/	Секция/	VIB20016
4	Chassis central (Planche niv)/DEMETER 3M50 Rigide	Rahmen/	Frame/	Bastidor/	Секция/	VIB20017

DEMETER

Chassis repliable - STANDARD

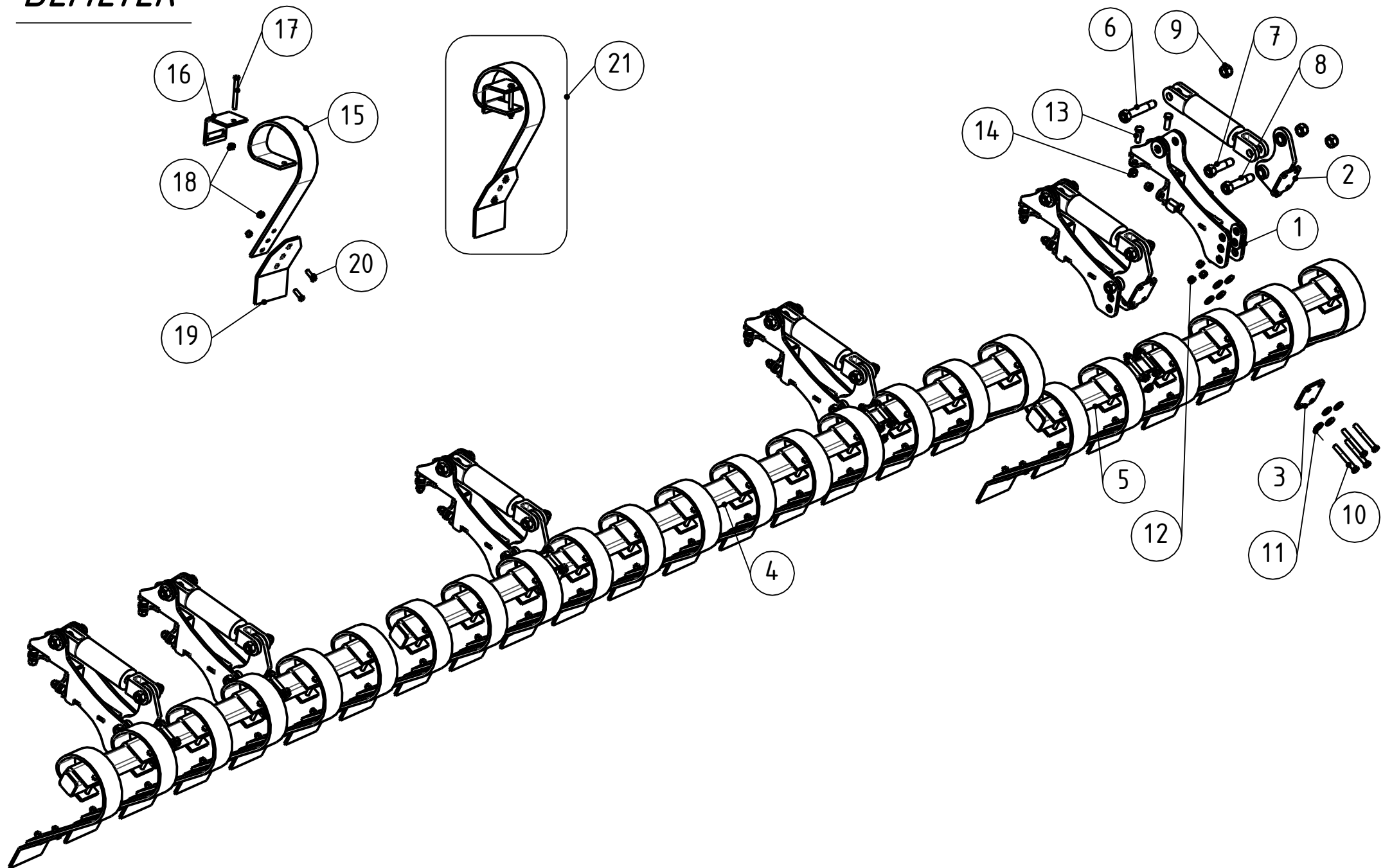


Chassis repliable - Plaque niveleuse

DEMETER

Rep.	Nom du produit	Beschreibung	Description	Designacion	Наименование	Code
1	Chassis central (Ss planch niv/DEMETER 4M, 5M & 6M Frame/		Rahmen/	Bastidor/	Секция/	VIB20000
2	Chassis central (Planche niv)/DEMETER 4M, 5M & 6M	Rahmen/	Frame/	Bastidor/	Секция/	VIB20001
3	Section Gauche (Ss Planche niv/DEMETER 6M Replia	Rahmen/	Frame/	Bastidor/	Секция/	VIB20003
3	Section Gauche (Ss Planche niv/DEMETER 5M Replia	Rahmen/	Frame/	Bastidor/	Секция/	VIB20007
3	Section Gauche (Ss Planche niv/DEMETER 4M Replia	Rahmen/	Frame/	Bastidor/	Секция/	VIB20011
4	Section Gauche (Planche niv)/DEMETER 6M Repliable	Rahmen/	Frame/	Bastidor/	Секция/	VIB20005
4	Section Gauche (Planche niv)/DEMETER 5M Repliable	Rahmen/	Frame/	Bastidor/	Секция/	VIB20009
4	Section Gauche (Planche niv)/DEMETER 4M Repliable	Rahmen/	Frame/	Bastidor/	Секция/	VIB20013
5	Section Droite (Ss Planche niv/DEMETER 6M Repliable	Rahmen/	Frame/	Bastidor/	Секция/	VIB20002
5	Section Droite (Ss Planche niv/DEMETER 5M Repliable	Rahmen/	Frame/	Bastidor/	Секция/	VIB20006
5	Section Droite (Ss Planche niv/DEMETER 4M Repliable	Rahmen/	Frame/	Bastidor/	Секция/	VIB20010
6	Section Droite (Planche niv)/DEMETER 6M Repliable	Rahmen/	Frame/	Bastidor/	Секция/	VIB20004
6	Section Droite (Planche niv)/DEMETER 5M Repliable	Rahmen/	Frame/	Bastidor/	Секция/	VIB20008
6	Section Droite (Planche niv)/DEMETER 4M Repliable	Rahmen/	Frame/	Bastidor/	Секция/	VIB20012
7	Axe Ø36,5 Lg 315 (sous tête)/(375 total) épaulé	Achse/	Axle/	Eje/		AXE36004
8	Goupille clips Ø10/	Stift Ø10/	Pin Ø10/	Pasador Ø10/	Шплинт Ш 10/	GOU10000
9	Boulon T.H.30x150 M30 (acier)/(sous tête)	Bolzen/	Bolt/	Bùlon/	Болт Т.Н.30x150 M30 (стал	BLS30013
10	Rondelle plate 31x60x4 (Zl)/Zinguée blanc	Scheibe/	Washer/	Arandela/	Шайба ллоская 31x 60x 5/	RON03100
11	Ecrou nylstop M30 Zn/	Mutter M30/	Nut M30/	Tuerca M30/	Гайка nylstop M30 Zn/	ECR30002
12	Boulon T.H.30x210 M30 (acier)/(sous tête)	Bolzen/	Bolt/	Perno/	Болт Т.Н.30x210 M30 (стал	BLS30020
13	Axe Ø32 percé Lg 140/(2 trous Ø7)	Achse/	Axle/	Eje/		AXE32017
14	Rondelle plate 33x60x 4/	Scheibe 33x60x4/	Washer 33x60x4/	Arandela 33x60x4/		RON03301
15	Goupille mécanindus 7 x 60/	Stift 7x60/	Pin 7x60/	Pasador 7x60/		GOU07002
16	Graisseur M 8 droit/	Schmiernippel/	Grease nipple/	Engrasador/	Масленка М 8 лрямая/	GRA08001
17	Bouchon graissage jaune/GPN 985/200	Stopfen/	Plug/	Tapòn/	Слускная лробка /	BOU00037
18	Axe Ø 32x145 lg utile 120/zingué blanc	Achse/	Axle/	Eje/		AXE32020
19	Bague d'attelage/DEMETER (Tout modèles)	Ring Hitch/	ring hitch/	Anillo de enganche/		VIB20027

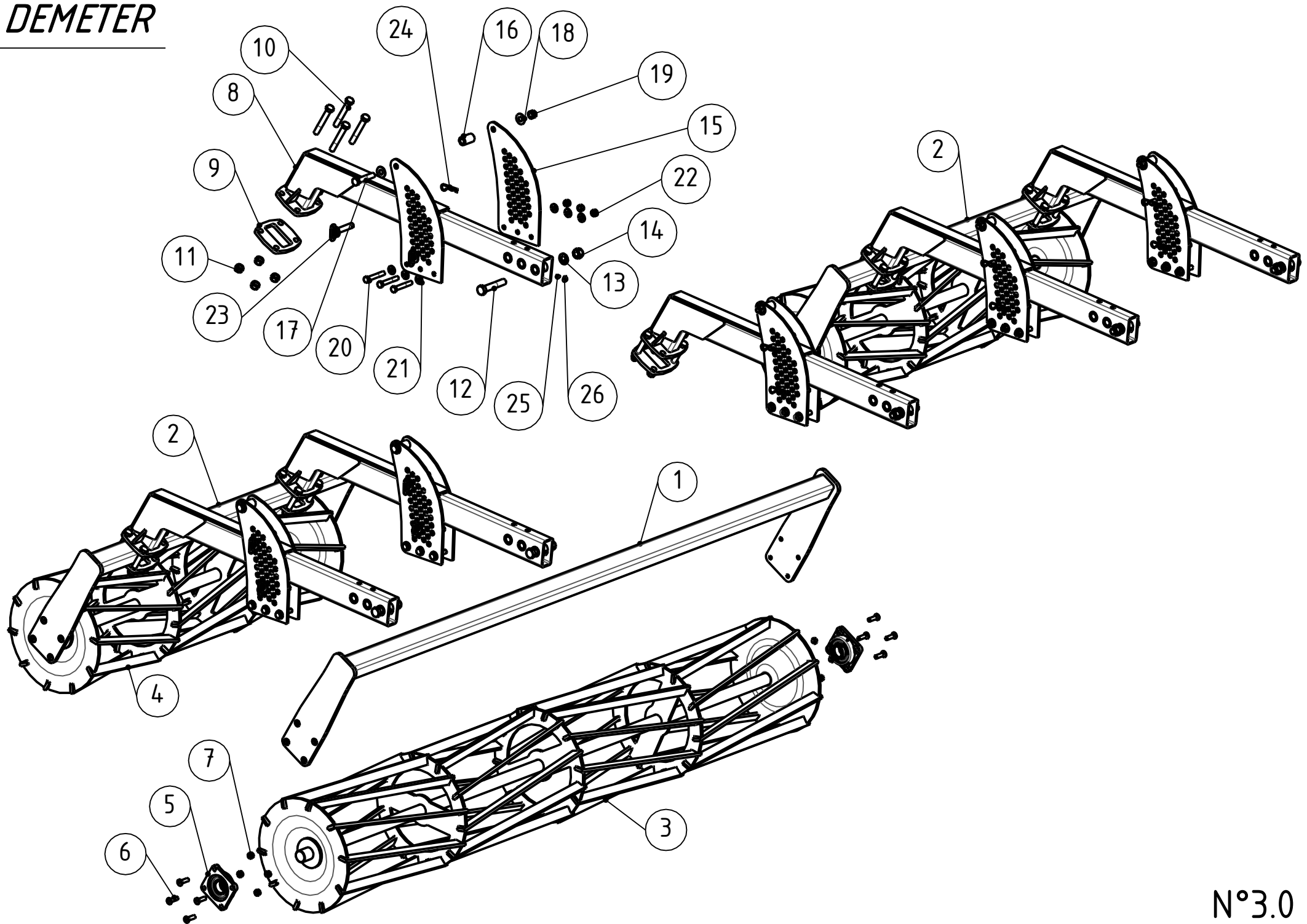
DEMETER



DEMETER

Rep.	Nom du produit	Beschreibung	Description	Designacion	Наименование	Code
1	Support repliage - Planche niv/DEMETER (Planche niv)	Unterstützung/	support/	apoyo/	/	VIB20031
2	Bielle pivotante - Planche niv/DEMETER (Planche niv)	Link/	link/	enlace/	/	VIB20030
3	Bride/DEMETER (Tout modèles)	Flansch/	Bridle/	Brida/	/	VIB20029
4	Barre support dent - Central/DEMETER 3M Rigi 4M,5M	Balken/	Bar/	Barra/		VIB20040
4	Barre support dent - Central/DEMETER 3M50 Rigide	Balken/	Bar/	Barra/		VIB20044
5	Barre support dent - DR & GA/DEMETER 6M Repliable	Balken/	Bar/	Barra/		VIB20041
5	Barre support dent - DR & GA/DEMETER 5M Repliable	Balken/	Bar/	Barra/		VIB20042
5	Barre support dent - DR & GA/DEMETER 4M Repliable	Balken/	Bar/	Barra/		VIB20043
6	Boulon T.H.25x130 M24 (acier)/(sous tête)	Achse/	Axle/	Eje/	Болт Т.Н.25x130 M24 (сталь)	BLS24023
7	Boulon T.H.25x 95 M24 (acier)/(sous tête)	Achse/	Axle/	Eje/	Болт Т.Н.25x95 M24 (сталь)	BLS24013
8	Boulon T.H.25x110 M24 (acier)/(sous tête)	Bolzen/	Bolt/	Perno/	Болт Т.Н.25x110 M24 (сталь)	BLS24019
9	Ecrou nylstop M24 Zn/	Mutter M24/	Nut M24/	Tuerca M24/	Гайка nylstop M24 Zn/	ECR24003
10	Vis T.H. 14x110 8,8 Zn/	Schraube/	Screw/	Tornillo/	Болт Т.Н. 14x110 8,8 Zn/	VIS14039
11	Rondelle plate 14x35x3 Zn/	Scheibe Ø14x35x3/	Washer Ø14x35x3/	Arandela Ø14x35x3/	Плоская шайба 14x35x3 Zn/	RON01404
12	Ecrou nylstop M14 Zn/	Mutter M14/	Nut M14/	Tuerca M14/	Гайка nylstop M14 Zn/	ECR14002
13	Vis T.H. 16x 45 8.8 Zn/	Schraube/	Screw/	Tornillo/		VIS16006
14	Ecrou nylstop M16 Zn/	Mutter M16/	Nut M16/	Tuerca M16/	Гайка nylstop M16 Zn/	ECR16002
15	Dent niveleuse de ROLLMOT nue/101355010	Zinken/	Tine/	Diente/		DTS21150
16	Bride pour dent niveleuse de/ROLLMOT 480107070	Bride/	Bridle/	Brida/		DTS21151
17	Vis T.H. 12x110 8,8 Zn/	Schraube/	Screw/	Tornillo/		VIS12050
18	Ecrou nylstop M12 Zn/DIN 985	Mutter M12/	Nut M12/	Tuerca M12/	Гайка nylstop M12 Zn DIN 9	ECR12002
19	Soc pour dent niveleuse de/ROLLMOT 210355081	Schar/	Schare/	Reja/		SOC21020
20	Vis T.R.C.C. 12x40 8.8/DIN603-8,8	Schraube/	Screw/	Tornillo/		VIS12086
21	Dent de planche niveleuse/complète (Rollmot)	Zinken/	Tine/	Diente/		RAP01306

DEMETER



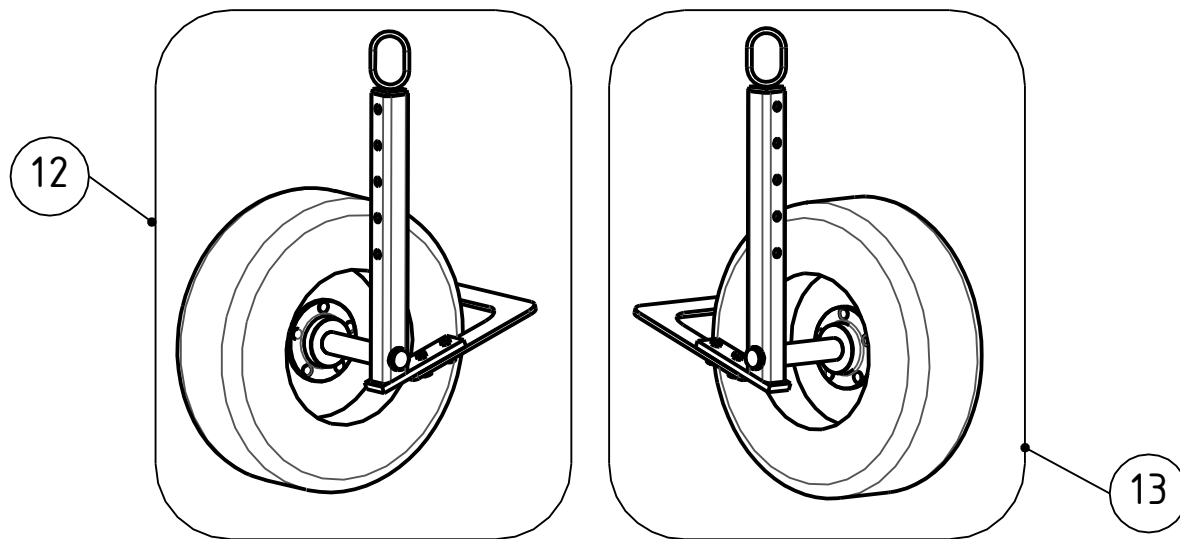
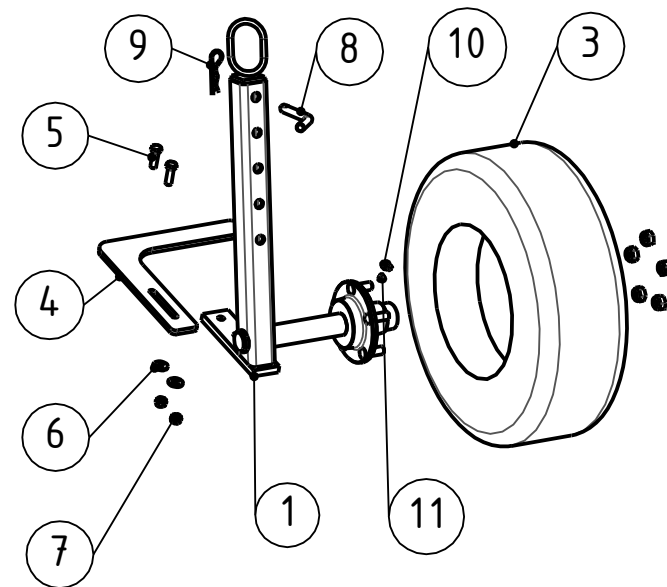
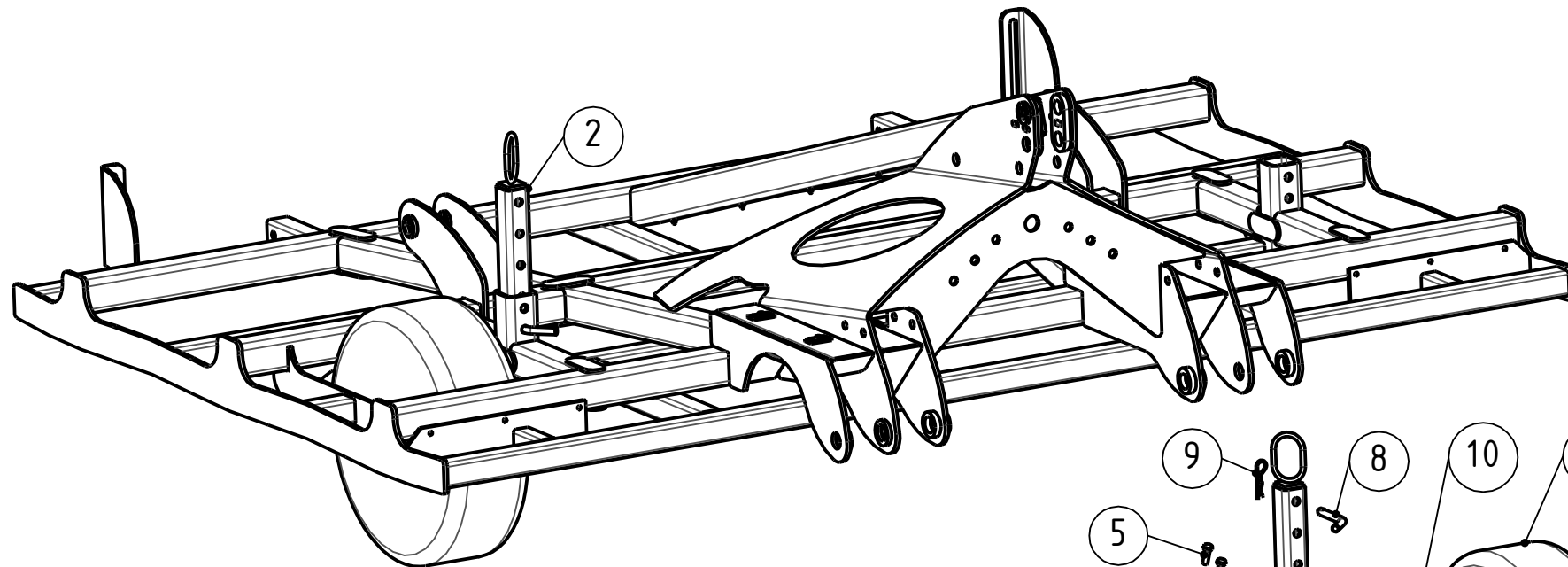
DEMETER

Rep.	Nom du produit	Beschreibung	Description	Designacion	Наименование	Code
1	Cadre rouleau central/DEMETER 3M Rig, 4M,5M, 6M R	Zentralrollenrahmen/	central roller frame/	bastidor de rodillos central/	/	VIB20050
1	Cadre rouleau central/DEMETER 3M50 Rigide	Zentralrollenrahmen/	central roller frame/	bastidor de rodillos central/	/	VIB20056
2	Cadre rouleau section DR ou GA/DEMETER 6M Replia	Rollenrahmen/	roller frame/	bastidor de rodillos/	/	VIB20051
2	Cadre rouleau section DR ou GA/DEMETER 5M Replia	Rollenrahmen/	roller frame/	bastidor de rodillos/	/	VIB20052
2	Cadre rouleau section DR ou GA/DEMETER 4M Replia	Rollenrahmen/	roller frame/	bastidor de rodillos/	/	VIB20053
3	Rouleau Z Ø500 nu Lg 2950/DEMETER 3M Rigi,4M,5M	nackte Rolle/	naked roll/	rollo desnudo/	/	VIB20070
3	Rouleau Z Ø500 nu Lg 3450/DEMETER 3M50 Rigide	nackte Rolle/	naked roll/	rollo desnudo/	/	VIB20076
4	Rouleau Z Ø500 nu Lg 1555/DEMETER 6M Repliable	nackte Rolle/	naked roll/	rollo desnudo/	/	VIB20071
4	Rouleau Z Ø500 nu Lg 1090/DEMETER 5M Repliable	nackte Rolle/	naked roll/	rollo desnudo/	/	VIB20072
4	Rouleau Z Ø500 nu Lg 640/DEMETER 4M Repliable	nackte Rolle/	naked roll/	rollo desnudo/	/	VIB20073
5	Palier UCF 210 complet/	Lager UCF 210/	Bearing UCF 210/	Cojinete UCF 210/	Подшипник UCF 210 в сбор	PAL05000
6	Vis T.F.H.C.14x50 10.9 Zn/	Schraube 14x50/	Screw 14x50/	Tornillo 14x50/	Болт T.F.H.C.14x 50 10.9/	VIS14045
7	Ecrou nylstop M14 Zn/	Mutter M14/	Nut M14/	Tuerca M14/	Гайка nylstop M14 Zn/	ECR14002
8	Bras de rouleau/DEMETER (Tout modèles)	Rollenarm/	Roller arm/	Brazo del rodillo/	/	VIB20034
9	Bride/DEMETER (Tout modèles)	Flansch/	Bridle/	Brida/	/	VIB20029
10	Vis T.H. 20x140 8.8 Zn/	Schraube 20x140/	Screw 20x140/	Tornillo 20x140/	Болт Т.Н.20x140 8,8/	VIS20020
11	Ecrou nylstop M20 Zn/DIN 985	Mutter M20/	Nut M20/	Tuerca M20/	Гайка nylstop M20 Zn DIN 9	ECR20003
12	Vis T.H. 24x130 8.8 Zn/	Schraube 24x130/	Screw 24x130/	Tornillo 24x130/		VIS24012
13	Rondelle plate 25x45x4 ZI/Zinguée	Scheibe/	Washer/	Arandela/		RON02515
14	Ecrou nylstop M24 Zn/	Mutter M24/	Nut M24/	Tuerca M24/	Гайка nylstop M24 Zn/	ECR24003
15	Secteur/DEMETER (Tout modèles)	Sektor/	sector/	sector/	/	VIB20033
16	Entretoise/DEMETER (Tout modèles)	Klammer/	brace/	abrazadera/		VIB20028
17	Vis T.H. 20x100 8.8 Zn/	Schraube 20x100/	Screw 20x100/	Tornillo 20x100/	Болт Т.Н. 20x100 8.8 Zn/	VIS20028
18	Rondelle plate 20x45x2/	Scheibe 20x45x2/	Washer 20x45x2/	Arandela 20x45x2/		RON02002
19	Ecrou nylstop M20 Zn/DIN 985	Mutter M20/	Nut M20/	Tuerca M20/	Гайка nylstop M20 Zn DIN 9	ECR20003
20	Vis T.H. 16x100 8,8 Zn/	Schraube 16x100/	Screw 16x100/	Tornillo 16x100/	Болт Т.Н.16x 100 8.8 zn/	VIS16041
21	Rondelle plate 16x35x3 Zn/	Scheibe/	Washer/	Arandela/	Плоская шайба 16x35x3 Zn/	RON01603

DEMETER

Rep.	Nom du produit	Beschreibung	Description	Designacion	Наименование	Code
22	Ecrou nylstop M16 Zn/	Mutter M16/	Nut M16/	Tuerca M16/	Гайка nylstop M16 Zn/	ECR16002
23	Broche Ø20x105 BICHROMATEE/	Spindel/	Pin/	Pasador/		BRO02015
24	Goupille beta Ø4/	Stift beta Ø4/	Pin beta Ø4/	Pasador beta Ø4/	Штифт beta Ш4/	GOU04000

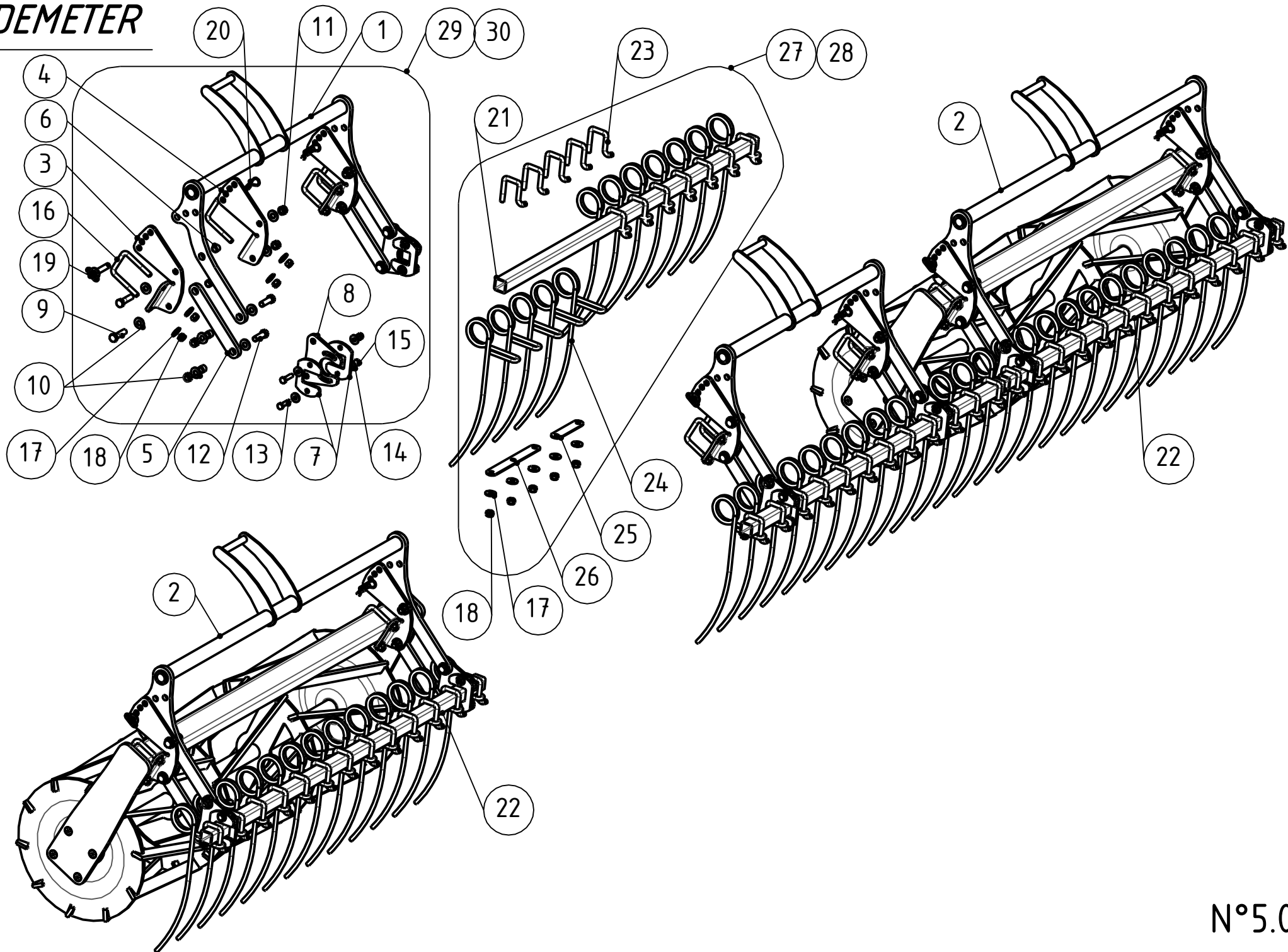
DEMETER



DEMETER

Rep.	Nom du produit	Beschreibung	Description	Designacion	Наименование	Code
1	Bras de roue de terrage GA/DEMETER (Tout modèles)	Radarm/	wheel arm/	brazo de la rueda/	/	VIB20022
2	Bras de roue de terrage DR/DEMETER (Tout modèles)	Radarm/	wheel arm/	brazo de la rueda/	/	VIB20020
3	Roue 6,50x10/5trous/	Rad 6,50x10/	Wheel 6,50x10/	Rueda 6,50x10/		RPN65000
4	Raclette de terrage/DEMETER (Tout modèles)	Schaber/	scraper/	raspador/		VIB20024
5	Vis T.H. 12x 40 8.8 Zn/	Schraube 12x40/	Screw 12x40/	Tornillo 12x40/	Болт Т.Н.12x 40 8.8 Zn/	VIS12037
6	Rondelle plate 12x30x3/	Scheibe/	Washer/	Arandela/	Плоская шайба 12x30x3/	RON01202
7	Ecrou nylstop M12 Zn/DIN 985	Mutter M12/	Nut M12/	Tuerca M12/	Гайка nylstop M12 Zn DIN 9	ECR12002
8	Clé Ø16 lg 180 pliée/BICHROMATEE	Spindel Ø16x180/	Pin Ø16x180/	Pasador Ø16x180/		CLE01601
9	Goupille beta Ø4/	Stift beta Ø4/	Pin beta Ø4/	Pasador beta Ø4/	Штифт beta Ш4/	GOU04000
10	Graisneur M 8 droit/	Schmiernippel/	Grease nipple/	Engrasador/	Масленка М 8 лрямая/	GRA08001
11	Bouchon graissage jaune/GPN 985/200	Stopfen/	Plug/	Tapòn/	Слускная лробка /	BOU00037
12	Roue de terrage GA (complète)/DEMETER (Tout modèl Spurweiterad/		wheel gauge/	medidor de ruedas/	/	VIB20023
13	Roue de terrage DR (complète)/DEMETER (Tout modèl Spurweiterad/		wheel gauge/	medidor de ruedas/	/	VIB20021

DEMETER



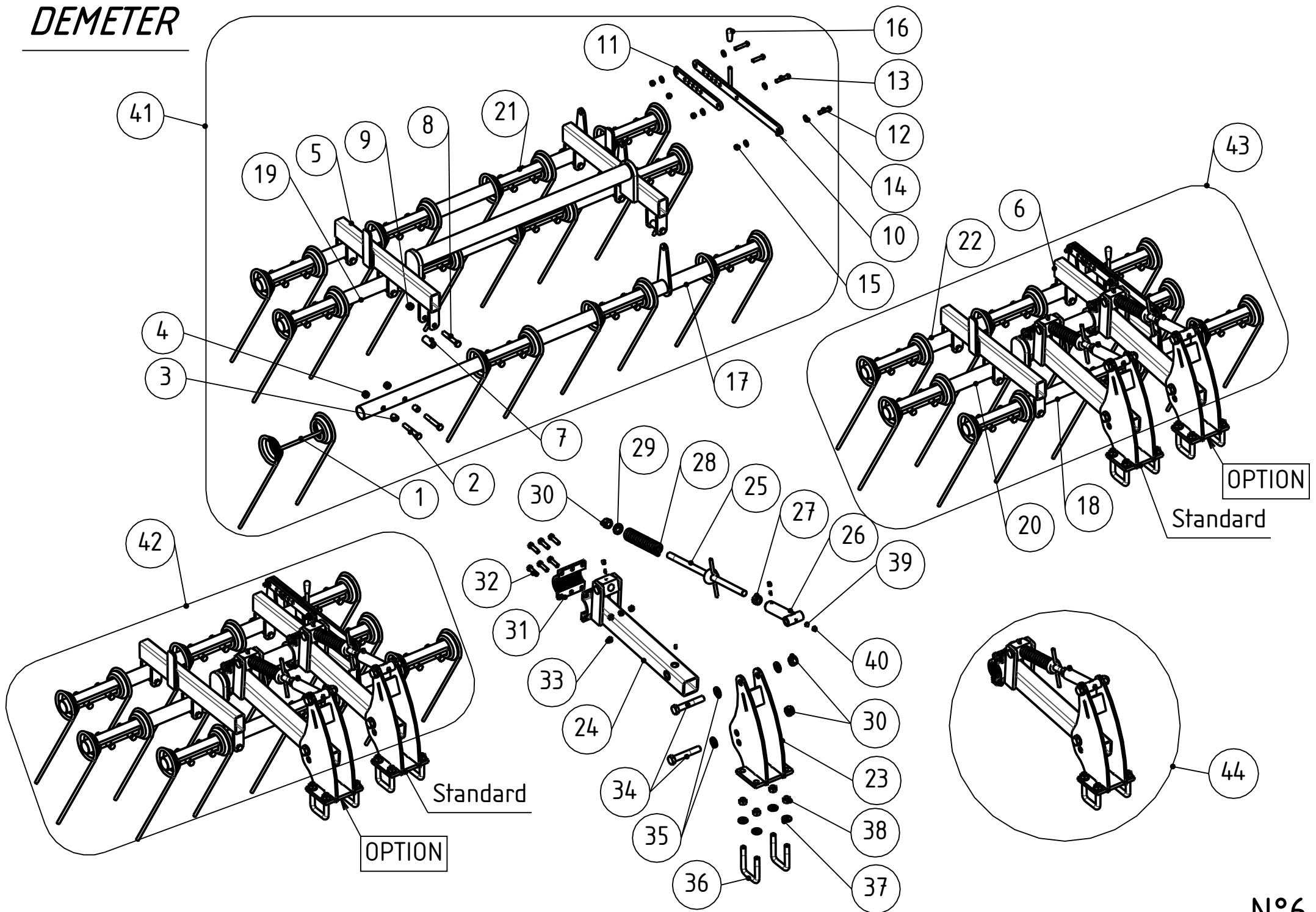
DEMETER

Rep.	Nom du produit	Beschreibung	Description	Designacion	Наименование	Code
1	Poignée de réglage DR ou GA/DEMETER 3M Rigi,4M,	Griffverstellung/	handle adjustment/	ajuste del mango/	/	VIB20081
1	Poignée de réglage DR ou GA/DEMETER 3M50 Rigide	Griffverstellung/	handle adjustment/	ajuste del mango/	/	VIB20084
2	Poignée de réglage DR ou GA/DEMETER 4M Repliable	Griffverstellung/	handle adjustment/	ajuste del mango/	/	VIB20087
2	Poignée de réglage DR ou GA/DEMETER 5M Repliable	Griffverstellung/	handle adjustment/	ajuste del mango/		VIB20091
2	Poignée de réglage DR ou GA/DEMETER 6M Repliable	Griffverstellung/	handle adjustment/	ajuste del mango/	/	VIB20096
3	Secteur droit herse a peigne/DISKACROP	Halter/	Bracket/	Soporte/		RDL00356
4	Secteur gauche herse a peigne/DISKACROP	Halter/	Bracket/	Soporte/		RDL00357
5	Bielle de parallelogramme/peigne DISKACROP	Schubstange/	Link/	Bieleta/		RDL00332
6	Bague Ø16,6xØ21,3 lg 15,5/DISKACROP	Büchse/	Bush/	Casquillo/		BAG01610
7	Etrier de peigne DISKACROP/	Bride/	Bridle/	Brida/		RDL00359
8	Support etrier de peigne/DISKACROP	Halter/	Bracket/	Soporte/		RDL00358
9	Vis T.H. 16x 60 8.8 Zn/	Schraube 16x60/	Screw 16x60/	Tornillo 16x60/		VIS16009
10	Rondelle plate 16x35x3 Zn/	Scheibe/	Washer/	Arandela/	Плоская шайба 16x35x3 Zn/	RON01603
11	Ecrou nylstop M16 Zn/	Mutter M16/	Nut M16/	Tuerca M16/	Гайка nylstop M16 Zn/	ECR16002
12	Vis T.H. 16x 50 8.8 Zn/filetage total	Schraube/	Screw/	Tornillo/		VIS16046
13	Vis T.H. 12x 45 8,8 Zn/filetage total	Schraube/	Screw/	Tornillo/		VIS12054
14	Rondelle plate 12x30x3/	Scheibe/	Washer/	Arandela/	Плоская шайба 12x30x3/	RON01202
15	Ecrou nylstop M12 Zn/DIN 985	Mutter M12/	Nut M12/	Tuerca M12/	Гайка nylstop M12 Zn DIN 9	ECR12002
16	Etrier Ø14x 82x110/40/	U- Bolzen Ø14x82x110/40/	U- Bolt Ø14x82x110/40/	Brida en U Ø14x82x110/40/		ETR14005
17	Rondelle plate 14x35x3 Zn/	Scheibe Ø14x35x3/	Washer Ø14x35x3/	Arandela Ø14x35x3/	Плоская шайба 14x35x3 Zn/	RON01404
18	Ecrou nylstop M14 Zn/	Mutter M14/	Nut M14/	Tuerca M14/	Гайка nylstop M14 Zn/	ECR14002
19	Broche Ø16x78 avec maillon de/chaine	Spindel/	Pin/	Pasador/		BRO01605
20	Goupille beta Ø4/	Stift beta Ø4/	Pin beta Ø4/	Pasador beta Ø4/	Штифт beta Ш4/	GOU04000
21	Support dent peigne Central DG/DEMETER 3m, 4m, 5	Rohr/	Tube/	Tubo/		VIB20100
21	Support dent peigne Central DG/DEMETER 3m50 Rigid	Rohr/	Tube/	Tubo/		VIB20101
22	Support dent peigne Section DG/DEMETER 4M Replia	Rohr/	Tube/	Tubo/		VIB20102
22	Support dent peigne Section DG/DEMETER 5M Replia	Rohr/	Tube/	Tubo/		VIB20103

DEMETER

Rep.	Nom du produit	Beschreibung	Description	Designacion	Наименование	Code
22	Support dent peigne Section DG/DEMETER 6M Replia	Rohr/	Tube/	Tube/		VIB20104
23	Etrier Ø14 x 46x 80/30/fixation dent peigne DTS21113	U-Bolzen/	U-Bolt/	Brida en U/		ETR14014
24	Dent de herse à peigne simple/lg 420 fil Ø12,5	Zinken/	Tine/	Diente/		DTS21113
25	Bride à 2 trous pour herse à/peignes fil Ø12	Bride/	Bridle/	Brida/		RDL00312
26	Bride à 3 trous pour herse à/peignes fil Ø12	Bride/	Bridle/	Brida/		RDL00313
27	Peigne 1 rangé - DR ou GA/DEMETER 3M Rigi,4M,5M, 1 Kammreihe/		1 comb row/	fila 1 peine/	/	VIB20082
27	Peigne 1 rangé - DR ou GA/DEMETER 3M50 Rigide	1 Kammreihe/	1 comb row/	fila 1 peine/		VIB20085
28	Peigne 1 rangé - DR ou GA/DEMETER 4M Repliable	1 Kammreihe/	1 comb row/	fila 1 peine/	/	VIB20088
28	Peigne 1 rangé - DR ou GA/DEMETER 5M Repliable	1 Kammreihe/	1 comb row/	fila 1 peine/		VIB20092
28	Peigne 1 rangé - DR ou GA/DEMETER 6M Repliable	1 Kammreihe/	1 comb row/	fila 1 peine/	/	VIB20097
29	Dispositif repliage peigne D/G/DEMETER 3M Rigi,4M,5	Faltvorrichtung/	folding device/	dispositivo de plegado/	/	VIB20080
29	Dispositif repliage peigne D/G/DEMETER 3M50 Rigide	Faltvorrichtung/	folding device/	dispositivo de plegado/	/	VIB20083
30	Dispositif repliage peigne D/G/DEMETER 4M Repliable	Faltvorrichtung/	folding device/	dispositivo de plegado/	/	VIB20086
30	Dispositif repliage peigne D/G/DEMETER 5M Repliable	Faltvorrichtung/	folding device/	dispositivo de plegado/		VIB20090
30	Dispositif repliage peigne D/G/DEMETER 6M Repliable	Faltvorrichtung/	folding device/	dispositivo de plegado/	/	VIB20095

DEMETER



DEMETER 3.00m à 6.00m Catalogue pièces

Rep.	Nom du produit	Description	Beschreibung	Designacion	Наименование	Code
1	Dent de herse à peignes lg 550/fil Ø12,5	Tine/	Zinken/	Diente/		DTS21130
1	Dent de herse à peignes lg 750/fil Ø16	Tine/	Zinken/	Diente/		DTS21111
2	Vis T.H. 16x100 8,8 Zn/	Screw 16x100/	Schraube 16x100/	Tornillo 16x100/	Болт Т.Н.16x 100 8.8 zn/	VIS16041
3	Douille de blocage d'une dent/fil Ø12 et Ø16	Bush/	Büchse/	Casquillo/		HRP01053
4	Ecrou nylstop M16 Zn/	Nut M16/	Mutter M16/	Tuerca M16/	Гайка nylstop M16 Zn/	ECR16002
5	Chassis de herse à peignes 3R/Ø12 & Ø16 - 12 dents	Main frame/	Rahmen/	Cajonera/		HRP01013
5	Chassis de herse à peignes 3R/Ø12 & Ø16 - 15 dents	Main frame/	Rahmen/	Cajonera/		HRP01014
6	Chassis de herse à peignes 3R/Ø16 18 dents (APAXR)	Main frame/	Rahmen/	Cajonera/		HRP01094
7	Douille blocage tube de dents/peignes 3 rangées - Ø12	Bush/	Büchse/	Casquillo/		HRP01052
8	Vis T.H. 16x100 8,8 Zn/	Screw 16x100/	Schraube 16x100/	Tornillo 16x100/	Болт Т.Н.16x 100 8.8 zn/	VIS16041
9	Ecrou nylstop M16 Zn/	Nut M16/	Mutter M16/	Tuerca M16/	Гайка nylstop M16 Zn/	ECR16002
10	Barre de renvoi de herse à/peignes 3 rangées - Ø12 &	Bar/	Balken/	Barra/		HRP01051
11	Plat de réglage de herse à/peignes 3 rangées - Ø12 &	Plate/	Platte/	Placa/		HRP01050
12	Vis T.H. 12x 50 8.8 Zn/REPLACE PAR VIS12070	Screw 12x50/	Schraube 12x50/	Tornillo 12x50/		VIS12015
13	Vis T.H. 12x 60 8.8 Zn/	Screw/	Schraube/	Tornillo/	Болт Т.Н. 12x 60 8.8 Zn/	VIS12017
14	Rondelle plate 12 Zn/	Washer/	Scheibe/	Arandela/	Плоская шайба/	RON01204
15	Ecrou nylstop M12 Zn/DIN 985	Nut M12/	Mutter M12/	Tuerca M12/	Гайка nylstop M12 Zn DIN 9	ECR12002
16	Poignée ressort BP réf:1001012/(pour rond Ø12)	Grip/	Handgriff/	Mango/	Рукоятка лружины BP гйф:1	DIV00002
17	Tube dent avant herse à P 3R/Ø12 & Ø16 - 12 dents	Tube/	Tube/	Tubo/		HRP01024
17	Tube dent avant herse à P 3R/Ø12 & Ø16 - 15 dents	Tube/	Tube/	Tubo/		HRP01025
17	Tube dent avant herse à P 3R/Ø12 & Ø16 - 18 dents	Tube/	Tube/	Tubo/		HRP01027
18	Tube dent avant herse à P 3R/Ø12 & Ø16 - 9 dents	Tube/	Tube/	Tubo/		HRP01023
18	Tube dent avant herse à P 3R/Ø12 & Ø16 - 6 dents dro	Tube/	Tube/	Tubo/		HRP01021
18	Tube dent avant herse à P 3R/Ø12 & Ø16 - 6 dents ga	Tube/	Tube/	Tubo/		HRP01022
18	Tube dent avant herse à P 3R/Ø12 & Ø16 - 3 dents dro	Tube/	Tube/	Tubo/		HRP01019
19	Tube dent inter herse à P 3R/Ø12 & Ø16 - 12 dents	Tube/	Tube/	Tubo/		HRP01034
19	Tube dent inter herse à P 3R/Ø12 & Ø16 - 15 dents	Tube/	Tube/	Tubo/		HRP01035

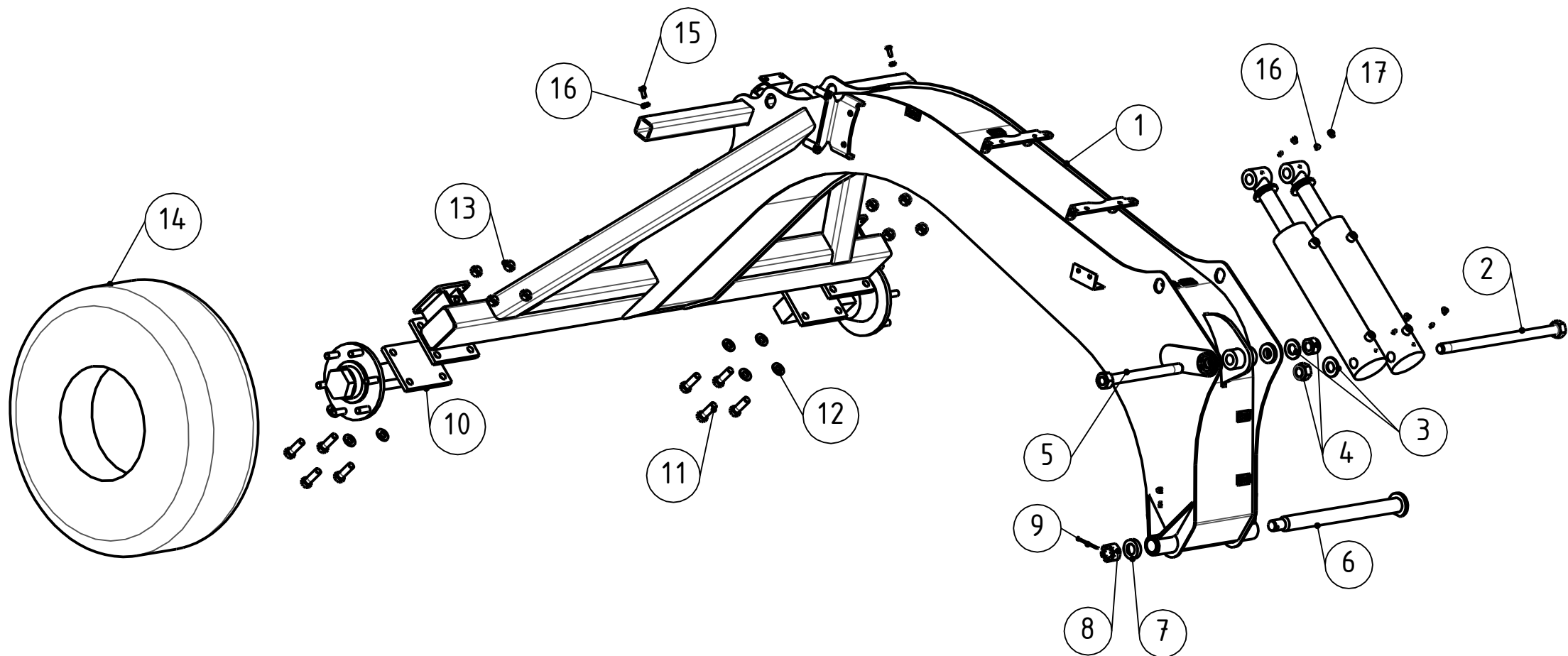
DEMETER 3.00m à 6.00m Catalogue pièces

Rep.	Nom du produit	Description	Beschreibung	Designacion	Наименование	Code
19	Tube dent inter herse à P 3R/Ø12 & Ø16 - 18 dents	Tube/	Tube/	Tube/		HRP01037
20	Tube dent inter herse à P 3R/Ø12 & Ø16 - 9 dents	Tube/	Tube/	Tube/		HRP01033
20	Tube dent inter herse à P 3R/Ø12 & Ø16 - 6 dents droit	Tube/	Tube/	Tube/		HRP01031
20	Tube dent inter herse à P 3R/Ø12 & Ø16 - 6 dents gau	Tube/	Tube/	Tube/		HRP01032
20	Tube dent inter herse à P 3R/Ø12 & Ø16 - 3 dents droit	Tube/	Tube/	Tube/		HRP01029
21	Tube dent arrière herse à P 3R/Ø12 & Ø16 - 12 dents	Tube/	Tube/	Tube/		HRP01044
21	Tube dent arrière herse à P 3R/Ø12 & Ø16 - 15 dents	Tube/	Tube/	Tube/		HRP01045
21	Tube dent arrière herse à P 3R/Ø12 & Ø16 - 18 dents	Tube/	Tube/	Tube/		HRP01047
22	Tube dent arrière herse à P 3R/Ø12 & Ø16 - 9 dents	Tube/	Tube/	Tube/		HRP01043
22	Tube dent arrière herse à P 3R/Ø12 & Ø16 - 6 dents dr	Tube/	Tube/	Tube/		HRP01041
22	Tube dent arrière herse à P 3R/Ø12 & Ø16 - 6 dents ga	Tube/	Tube/	Tube/		HRP01042
22	Tube dent arrière herse à P 3R/Ø12 & Ø16 - 3 dents dr	Tube/	Tube/	Tube/		HRP01039
23	Support de bras de ressort - H/à P 3R - Ø12 & Ø16	Bracket/	Halter/	Soporte/		HRP01054
24	Bras nu sur ressort de herse à/peignes 3R - Ø12 & Ø1	Crank/	Kurbelarm/	Brazo/		HRP01017
25	Vis de réglage de herse à/peigne 3R - Ø12 & Ø16	Screw/	Schraube/	Tornillo/		HRP01002
26	Ecrou de réglage de herse à/peignes 3R - Ø12 & Ø16 -	Nut/	Mutter/	Tuerca/		HRP01009
27	Ecrou H. M24 Zn/	Nut M24/	Mutter M24/	Tuerca M24/	ГайкабН.6М246Zn/	ECR24006
28	Ressort compr.Ø 52 lg230 fil/Ø10	Spring/	Feder/	Muelle/	Пружина Ш 52 дл. 230 лро	RES10000
29	Rondelle plate 25x45x4 ZI/Zinguée	Washer/	Scheibe/	Arandela/		RON02515
30	Ecrou nylstop M24 Zn/	Nut M24/	Mutter M24/	Tuerca M24/	Гайка nylstop M24 Zn/	ECR24003
31	Demi-bridge forgée bras sur/ressort H à P 3R - Ø12 & Ø	Bridle/	Bride/	Brida/		HRP01004
32	Vis T.H. 14x 50 8.8 Zn/	Screw/	Schraube/	Tornillo/	Болт Т.Н.14x 50 8.8 Zn/	VIS14058
33	Ecrou nylstop M14 Zn/	Nut M14/	Mutter M14/	Tuerca M14/	Гайка nylstop M14 Zn/	ECR14002
34	Vis T.H. 24x140 8,8 Zn/	Screw 24x140/	Schraube 24x140/	Tornillo 24x140/	Болт Т.Н.24x140 8,8 Zn/	VIS24007
35	Rondelle plate 25x45x4 ZI/Zinguée	Washer/	Scheibe/	Arandela/		RON02515
36	Etrier Ø20x 82x120/40/XC38	U- Bolt Ø20x82x120/40/	U- Bolzen Ø20x82x120/40/	Brida en U Ø20x82x120/40/	Скоба Ш20x 82x120/40XC38	ETR20002
37	Rondelle plate 20,5x40x4 Zn/	Washer/	Scheibe/	Arandela/		RON02003

DEMETER 3.00m à 6.00m Catalogue pièces

Rep.	Nom du produit	Description	Beschreibung	Designacion	Наименование	Code
38	Ecrou nylstop M20 Zn/DIN 985	Nut M20/	Mutter M20/	Tuerca M20/	Гайка nylstop M20 Zn DIN 9	ECR20003
39	Graisseur M 8 droit/	Grease nipple/	Schmiernippel/	Engrasador/	Масленка М 8 лрямая/	GRA08001
40	Bouchon graissage jaune/GPN 985/200	Plug/	Stopfen/	Tapòn/	Слускная лробка /	BOU00037
41	Herse à peignes 3 rangées Ø12/-12 dents	Comb harrow 3 rows/	Comb Legge 3 Reihen/	Grada peine 3 filas/		HRP01065
41	Herse à peignes 3 rangées Ø16/-12 dents	Comb harrow 3 rows/	Comb Legge 3 Reihen/	Grada peine 3 filas/		HRP01075
41	Herse à peignes 3 rangées Ø12/-15 dents	Comb harrow 3 rows/	Comb Legge 3 Reihen/	Grada peine 3 filas/		HRP01066
41	Herse à peignes 3 rangées Ø16/-15 dents	Comb harrow 3 rows/	Comb Legge 3 Reihen/	Grada peine 3 filas/		HRP01076
42	Herse à peignes 3 rangées Ø12/- 9 dents	Comb harrow 3 rows/	Comb Legge 3 Reihen/	Grada peine 3 filas/		HRP01064
42	Herse à peignes 3 rangées Ø16/- 9 dents	Comb harrow 3 rows/	Comb Legge 3 Reihen/	Grada peine 3 filas/		HRP01074
42	Herse à peignes 3 rangées Ø12/- 6 dents droit	Comb harrow 3 rows/	Comb Legge 3 Reihen/	Grada peine 3 filas/		HRP01062
42	Herse à peignes 3 rangées Ø16/- 6 dents droit	Comb harrow 3 rows/	Comb Legge 3 Reihen/	Grada peine 3 filas/		HRP01072
42	Herse à peignes 3 rangées Ø12/- 3 dents gauche	Comb harrow 3 rows/	Comb Legge 3 Reihen/	Grada peine 3 filas/		HRP01061
42	Herse à peignes 3 rangées Ø16/- 3 dents gauche	Comb harrow 3 rows/	Comb Legge 3 Reihen/	Grada peine 3 filas/		HRP01071
43	Herse à peignes 3 rangées Ø12/- 6 dents gauche	Comb harrow 3 rows/	Comb Legge 3 Reihen/	Grada peine 3 filas/		HRP01063
43	Herse à peignes 3 rangées Ø16/- 6 dents gauche	Comb harrow 3 rows/	Comb Legge 3 Reihen/	Grada peine 3 filas/		HRP01073
44	Bras complet sur ressort H à P/3R - DEMETER	Crank/	Kurbelarm/	Brazo/		HRP00004

DEMETER



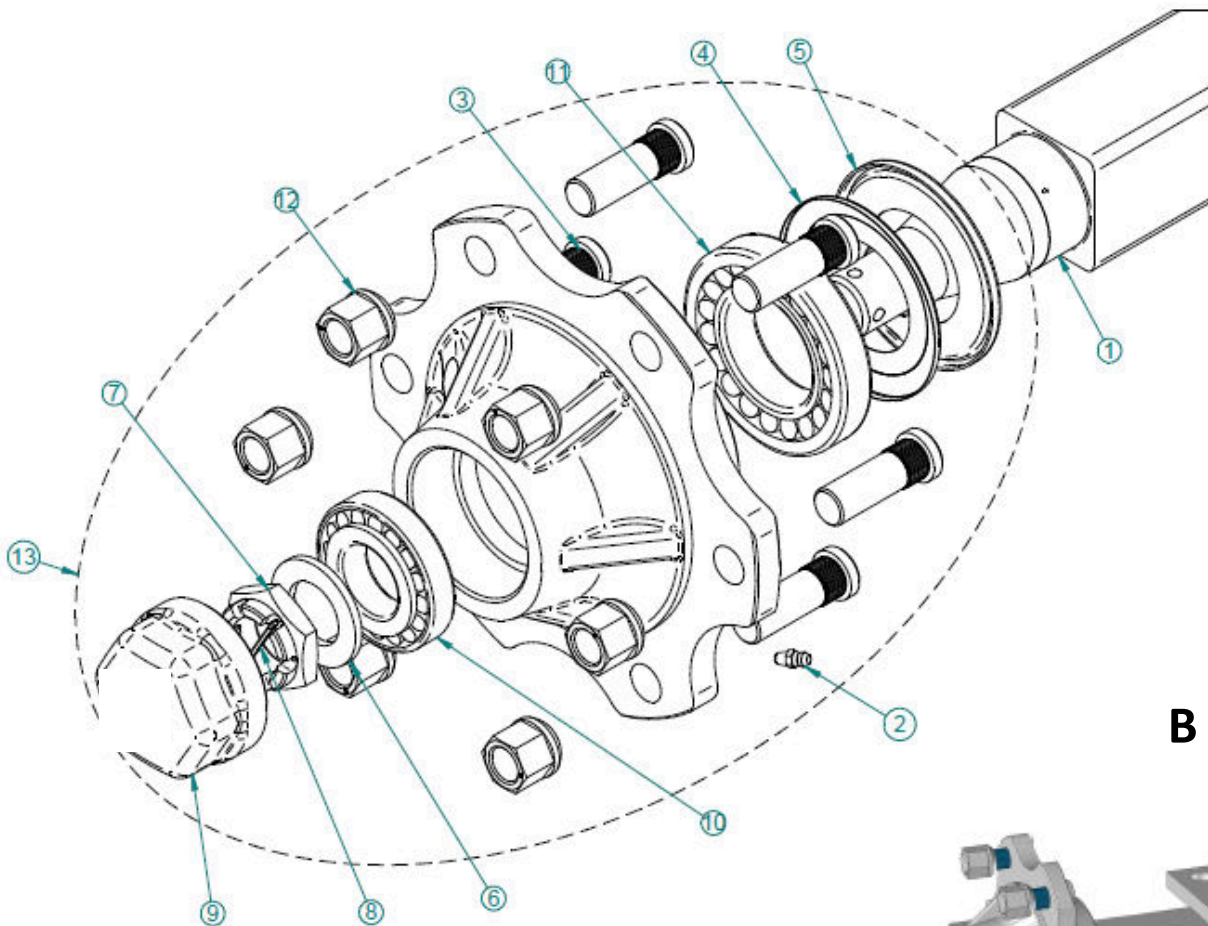
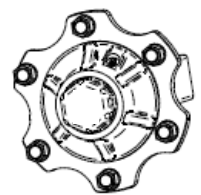
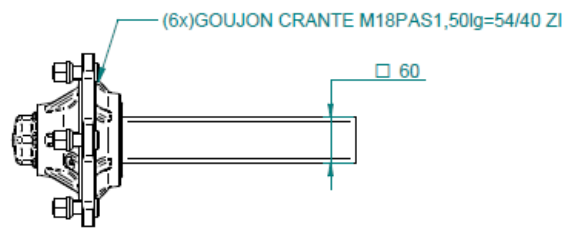
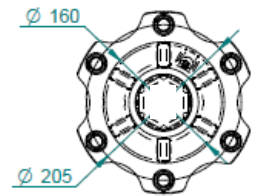
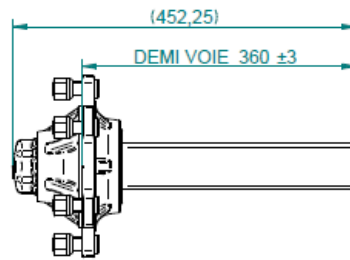
DEMETER

Rep.	Nom du produit	Beschreibung	Description	Designacion	Наименование	Code
1	Bras de chariot - DEMETER/DEMETER (4m00,5m00 &	Wagenarm/	carriage arm/	brazo de carro/	/	VIB20120
2	Boulon T.H.30x525 M30 (acier)/(sous tête)	Bolzen/	Bolt/	Perno/	Ось Ш 30x595 М30 (сталь)/	BLS30040
3	Rondelle plate 31x60x4 (Zl)/Zinguée blanc	Scheibe/	Washer/	Arandela/	Шайба плоская 31x 60x 5/	RON03100
4	Ecrou nylstop M30 Zn/	Mutter M30/	Nut M30/	Tuerca M30/	Гайка nylstop M30 Zn/	ECR30002
5	Axe Ø 30x330 M30 (acier)/(sous tête)	Achse/	Axle/	Eje/		AXE30069
6	Axe Ø 45x570 M33x200/(sous tête)	Achse/	Axle/	Eje/	Ось М33x200/	AXE45052
7	Rondelle décollée Ø60x46x34/ep15	Scheibe/	Washer/	Arandela/		RON03401
8	Ecrou à creneaux M33x200 HK/	Mutter M33x300/	Nut M33x300/	Tuerca M33x300/	Гайка М33x200/	ECR33006
9	Goupille fendue 5 x 80 Zn/DIN 94	Stift 5x80/	Pin 5x80/	Pasador 5x80/		GOU05009
10	Essieu ½ complet c60-6 axes-vo/ie 360	Radachse/	Wheel axle/	Eje/	Ось S в сборе с60-6-осевая-р	ESS06012
11	Vis T.H. 20x 60 8,8 Zn/	Schraube 20x60/	Screw 20x60/	Tornillo 20x60/	Болт Т.Н.20x 60 8,8 Zn/	VIS20031
12	Rondelle plate 20,5x40x4 Zn/	Scheibe/	Washer/	Arandela/		RON02003
13	Ecrou nylstop M20 Zn/DIN 985	Mutter M20/	Nut M20/	Tuerca M20/	Гайка nylstop M20 Zn DIN 9	ECR20003
14	Roue 11,5x15/6 trous 14 plys/	Rad/	Wheel/	Rueda/	Колесо 11,5x15/6отв./	RPN01102
15	Vis T.H. 10x 25 8.8 Zn/	Schraube/	Screw/	Tornillo/	Болт Т.Н.10x 25 8.8 Zn 248	VIS10033
16	Ecrou nylstop M10 Zn/DIN 985 0871	Mutter M10/	Nut M10/	Tuerca M10/	Гайка nylstop M10 Zn/	ECR10002
16	Graisseur M 8 droit/	Schmiernippel/	Grease nipple/	Engrasador/	Масленка М 8 лрямая/	GRA08001
17	Bouchon graissage jaune/GPN 985/200	Stopfen/	Plug/	Taròn/	Слускная лробка /	BOU00037

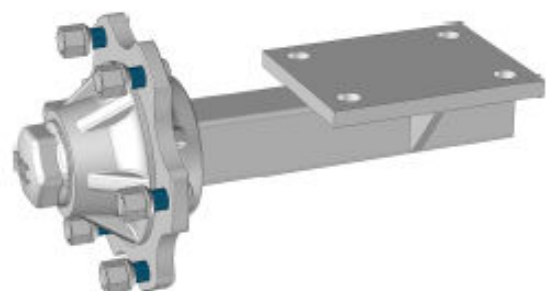
DEMETER

N°8.0

A



B

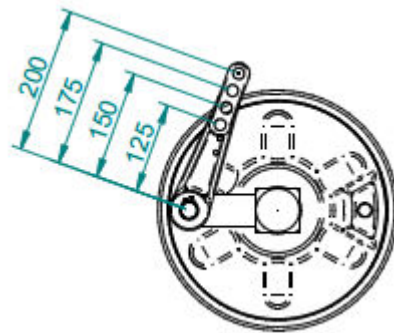


DEMETER 3.00m à 6.00m Catalogue pièces

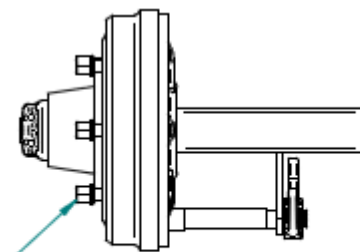
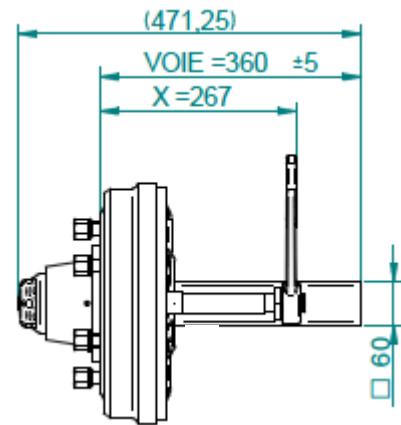
Rep.	Nom du produit	Description	Beschreibung	Designacion	Наименование	Code
1	Corps bout d'essieu 606X (VAR)/	Axle body tip/	Achskörper Ende/	Extremo del cuerpo de eje/		ESS56006
2	Graisseur M 6 droit auto/taraudeur	Grease nipple/	Schmiernippel/	Engrasador/		GRA06001
3	Goujon M18x150 lg54/39/	Stud/	Gewindebolzen/	Esparrago roscado/	Шпилька М18х150 дл.54/39	ESS56003
4	Joint métallique 30211/	A metal gasket/	Metaldichtung/	Las juntas metálico/		ESS56007
5	Rondelle de protection/100 x 55 x1,2	Washer/	Scheibe/	Arondela/	Предохранительная шайба/	ESS56001
6	Rondelle plate 31x52x4/	Washer/	Scheibe/	Arandela/	Плоская шайба 31x52x4/	RON03101
7	Ecrou créneaux HK M30x200/	Nut M30x200/	Mutter M30x200/	Tuerca M30x200/	Корончатая гайка НК М30х	ECR30004
8	Goupille fendue 5 x 50 Zn/(DIN94 5x36Zn)	Pin 5x50/	Stift 5x50/	Pasador 5x50/	Разводной шплинт 5x 50 Zn	GOU05001
9	Bouchon de roue fileté Ø 73,5x/150	Plug/	Stopfen/	Tapòn/	Резьбовая заглушка колеса	ESS56005
10	Roulement rouleau conique/72/35 réf.30207	Bearing/	Lager/	Cujinete/	Подшипник /	RLT30207
11	Roulement rouleau conique/100/55 réf.30211	Bearing/	Lager/	Cujinete/	Подшипник /	RLT30211
12	Ecrou de goujon M18x150/24 plat	Nut/	Mutter/	Tuerca/	Гайка шпильки М18х150 24	ESS56004
13	Moyeu complet ROC c60 - 6 axes/vissé Ø 73 (non frein	complete hub/	komplette Nabe/	hub completo/		ESS56000
A	Essieu ½ c60-6 axes-voie 360/	Wheel axle/	Radachse/	Eje/	Ось S c60-6 осей-дл.360/	ESS06000
B	Essieu ½ complet c60-6 axes-vo/ie 360	Wheel axle/	Radachse/	Eje/	Ось S в сборе c60-6-осевая-р	ESS06012

DEMETER

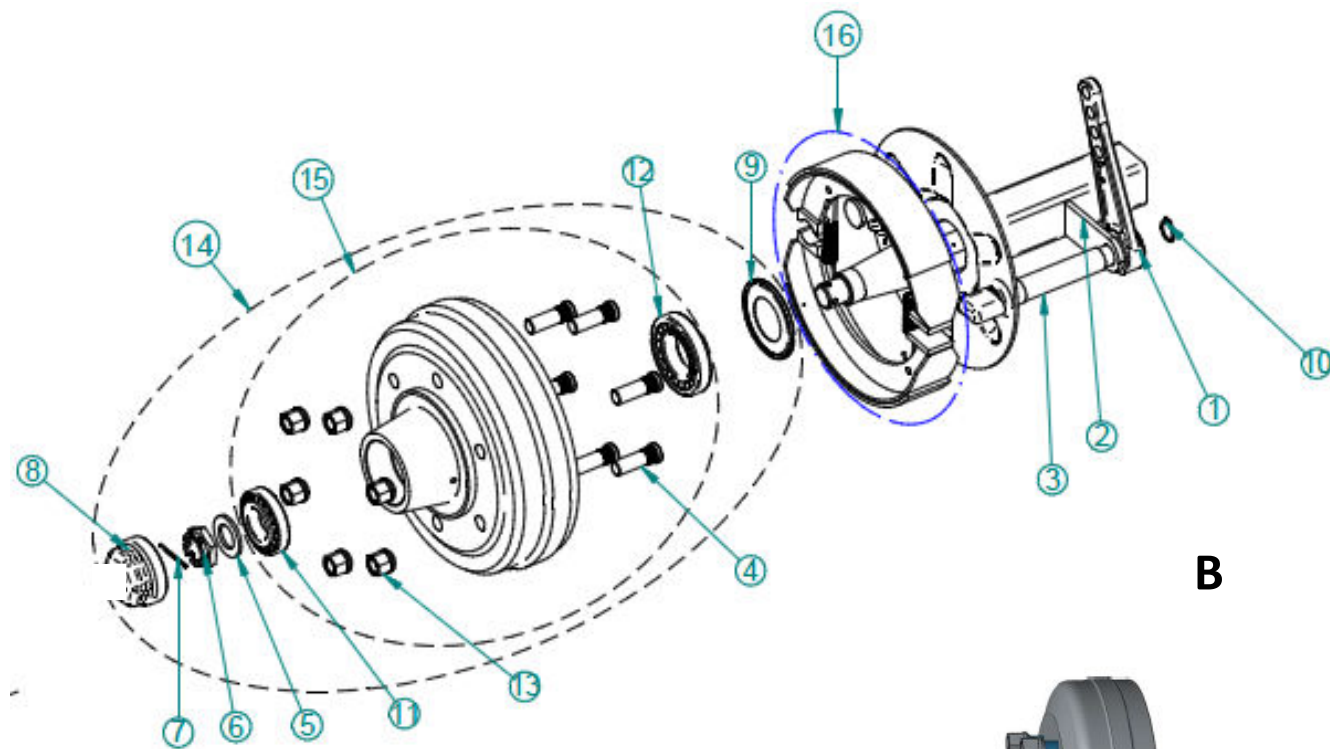
N°8.1



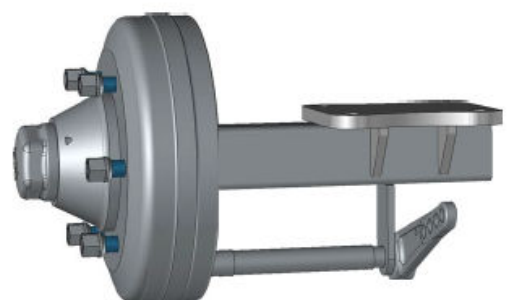
A



(8x)GOUJON CRANTE M18PAS1,50lg=54/40 ZI



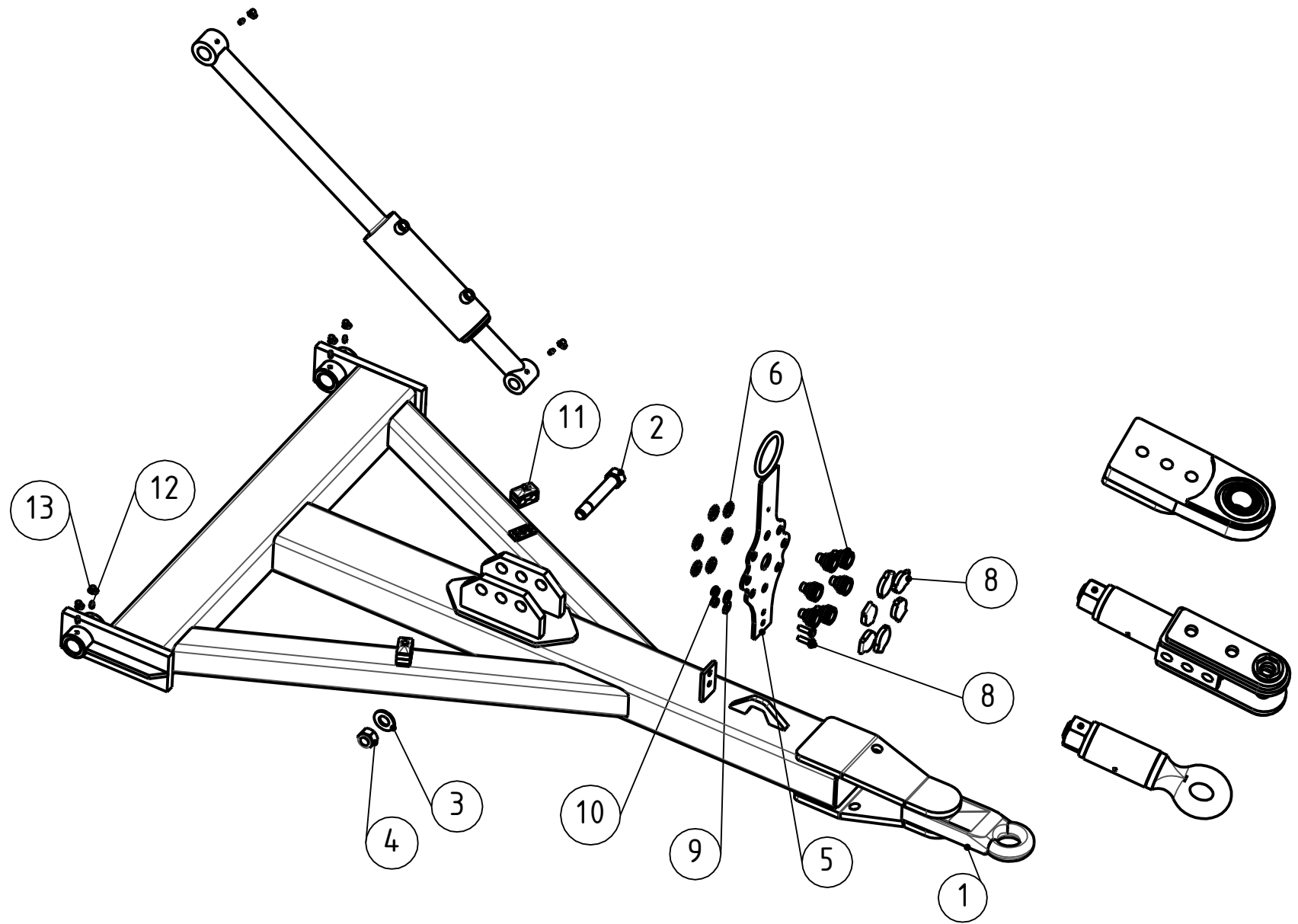
B



DEMETER 3.00m à 6.00m Catalogue pièces

Rep.	Nom du produit	Description	Beschreibung	Designacion	Наименование	Code
1	Biellette 4 trous Ø24,5 (frein/300x60C)	Link/	Schubstange/	Bieleta/		ESS56060
2	Support de came de frein 300x/60C lg 92 (essieu c 60)	Support/	Trag/	Soporte/		ESS58128
3	Came de frein 300x 60C/(lg sous tête à préciser)	Brake cam/	Bremsnocken/	Leva del freno/		ESS56059
4	Goujon M18x150 lg54/39/	Stud/	Gewindebolzen/	Esparrago roscado/	Шпилька M18x150 дл.54/39	ESS56003
5	Rondelle plate 31x52x4/	Washer/	Scheibe/	Arandela/	Плоская шайба 31x52x4/	RON03101
6	Ecrou créneaux HK M30x200/	Nut M30x200/	Mutter M30x200/	Tuerca M30x200/	Корончатая гайка НК М30х	ECR30004
7	Goupille fendue 5 x 40 Zn/	Pin 5x40/	Stift 5x40/	Pasador 5x40/		GOU05000
8	Bouchon de roue fileté Ø 81,5x/1,5	Plug/	Stopfen/	Tapòn/		ESS56101
9	Rondelle de protection/100 x 55 x1,2	Washer/	Scheibe/	Aronдела/	Предохранительная шайба/	ESS56001
10	Circlips extérieur Ø 24/	Circlip/	Seegering/	Anillo/		CIR02400
11	Roulement rouleau conique/80/40 réf.30208	Bearing/	Lager/	Cujinete/	Конический подшипник 80/	RLT30208
12	Roulement rouleau conique/100/55 réf.30211	Bearing/	Lager/	Cujinete/	Подшипник /	RLT30211
13	Ecrou de goujon M18x150/24 plat	Nut/	Mutter/	Tuerca/	Гайка шпильки M18x150 24	ESS56004
14	S/E Moyeu complet 606 MF1/300x60C	Hub/	Nabe/	Cubo/		ESS56008
15	S/E Moyeu 606 MF1 300x60C/goujons + ecrous + roule	Hub/	Nabe/	Cubo/		ESS56009
16	Mâchoire de frein 300x60C/(demi machoire)	Yoke/	Gabel/	Horquilla/		ESS56061
A	Essieu ½ c60-6 axes-voie 360// 1 frein 300x60	Wheel axle/	Radachse/	Eje/	Ось S c60-6 осей-дл.360/	ESS06017
B	Essieu ½ complet c60-6 axes-vo/ie 360 freiné gauche	Wheel axle/	Radachse/	Eje/		ESS06037

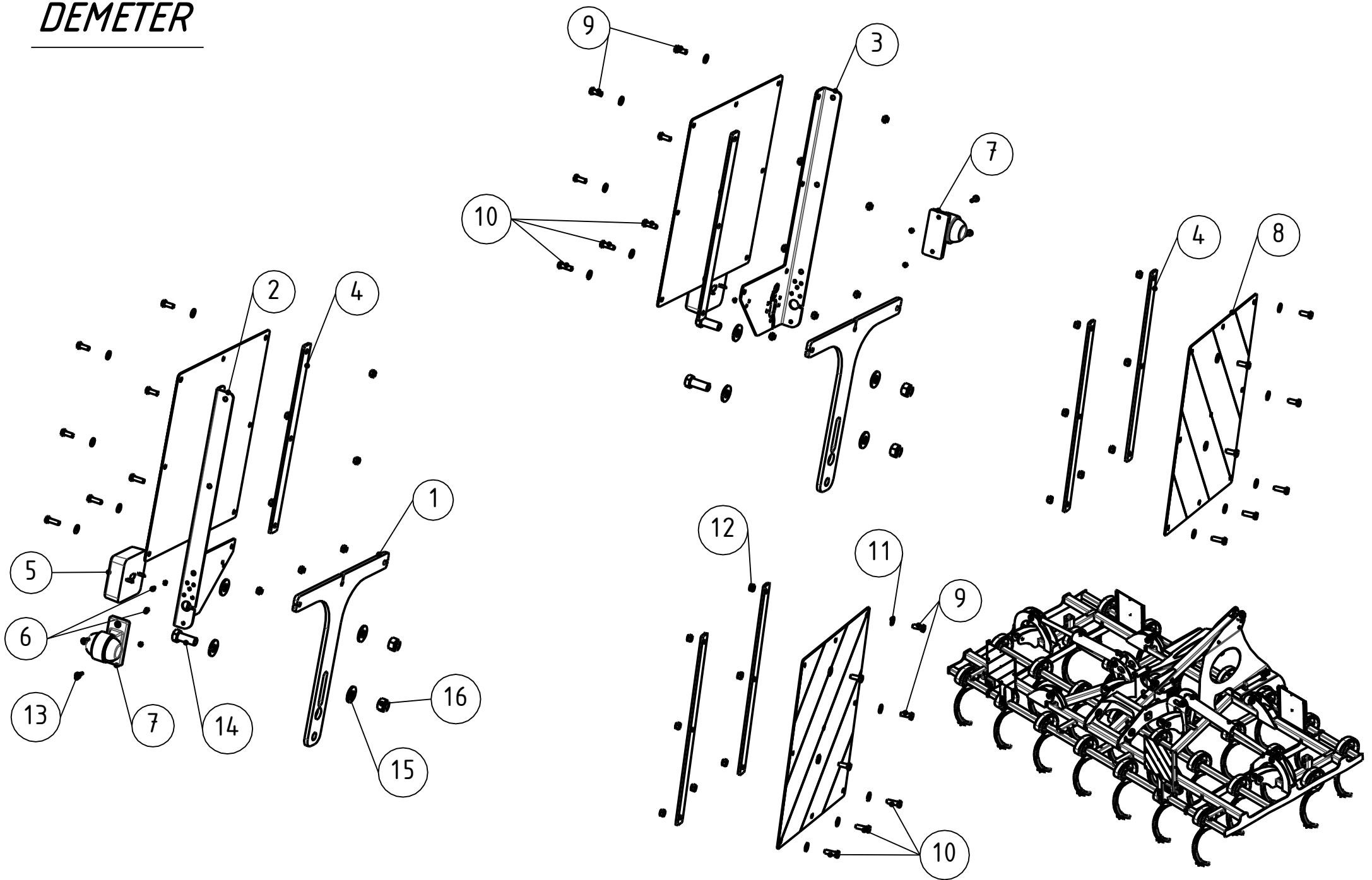
DEMETER



DEMETER

Rep.	Nom du produit	Beschreibung	Description	Designacion	Наименование	Code
1	Fleche - anneau fixe/DEMETER (4m00,5m00 & 6m00)	stehenden Ring Pfeil/	stationary ring schaft/	flecha anillo estacionario/	/	VIB20130
1	Fleche - anneau tournant PT50/DEMETER (4m00,5m00)	Drehring Pfeil/	rotating ring schaft/	flecha anillo giratorio/	/	VIB20131
1	Fleche - anneau rotule Ø50/DEMETER (4m00,5m00 & 6m00)	Drehring Pfeil/	swivel ring schaft/	flecha anillo giratorio/	/	VIB20132
1	Fleche - chape tournante QNA/DEMETER (4m00,5m00)	Drehkappe Pfeil/	rotating cap schaft/	flecha tapa giratoria/	/	VIB20133
2	Boulon T.H.25x140 M24 (acier)/(sous tête)	Bolzen/	Bolt/	Perno/	Болт Т.Н.25x140 M24 (сталь)	BLS24028
3	Rondelle plate 25x50x4/	Scheibe 25x50x4/	Washer 25x50x4/	Arandela 25x50x4/	Плоская шайба 25x50x4/	RON02502
4	Ecrou nylstop M24 Zn/	Mutter M24/	Nut M24/	Tuerca M24/	Гайка nylstop M24 Zn/	ECR24003
5	Support passe flexibles (8/flexibles) zn blanc 6 à 12 µm	Halter/	Bracket/	Soporte/		FLE00158
6	Support coupleur femelle/	Halter/	Bracket/	Soporte/		HYD10720
7	Capuchon de coupleur/noir rigide pour HYD10720	Stopfen/	Plug/	Tapòn/	Коллачок муфты/	HYD00308
8	Vis T.H. 10x 30 8.8 Zn/entierement fileté DIN 933	Schraube 10x30/	Screw 10x30/	Tornillo 10x30/	Болт Т.Н.10x 30 8.8 Zn/	VIS10009
9	Rondelle plate 10L NFE25513/(Ø10.5/27 ep 2)	Scheibe/	Washer/	Arandela/		RON01099
10	Ecrou nylstop M10 Zn/DIN 985 0871	Mutter M10/	Nut M10/	Tuerca M10/	Гайка nylstop M10 Zn/	ECR10002
11	Fixation tuyau flexible Ø16/plastique complète	Flansch/	Fastener/	Abrazadera/	Крепление гибкого шланга	DIV00006
12	Graisseur M 8 droit/	Schmiernippel/	Grease nipple/	Engrasador/	Масленка М 8 лямая/	GRA08001
13	Bouchon graissage jaune/GPN 985/200	Stopfen/	Plug/	Tapòn/	Слуская пробка /	BOU00037

DEMETER

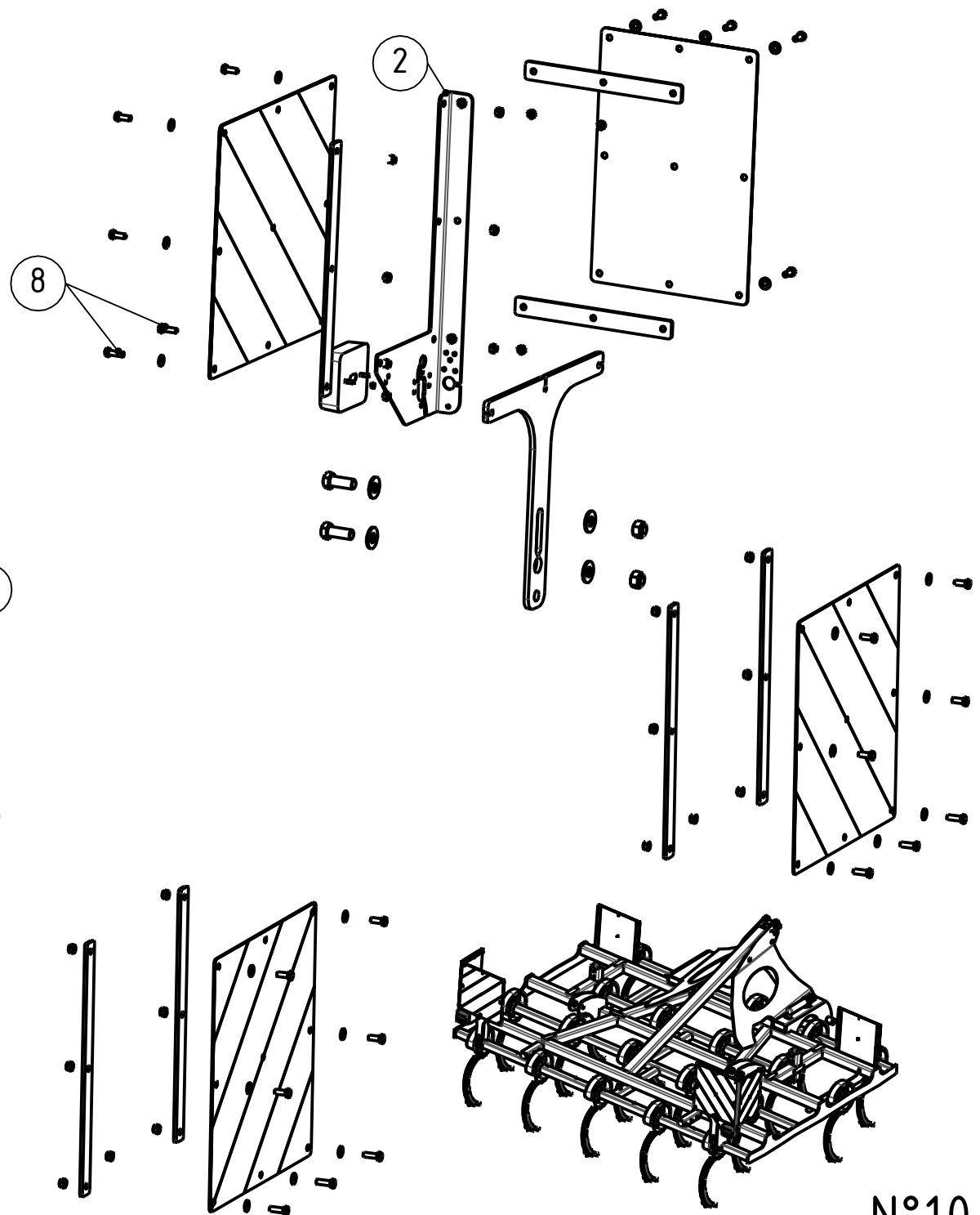
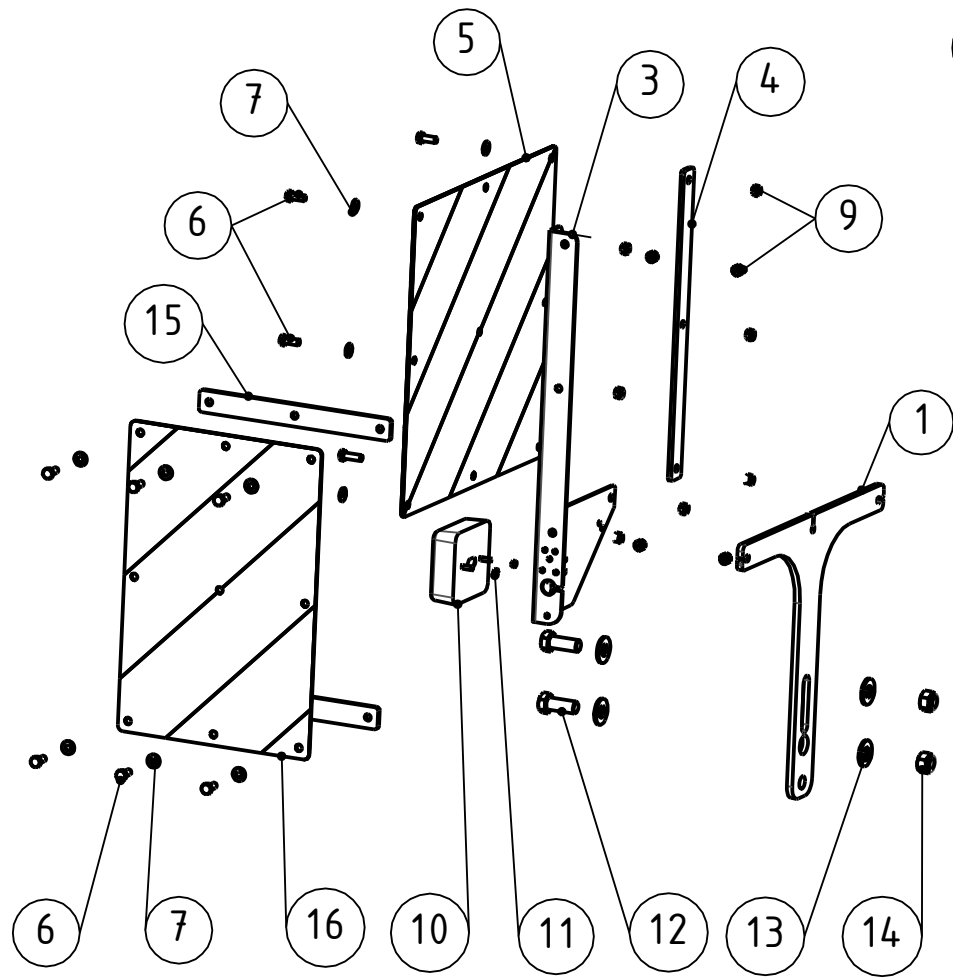


N°10.0

DEMETER

Rep.	Nom du produit	Beschreibung	Description	Designacion	Наименование	Code
1	Tôle support panneau de/signalisation en T	Scheinwerfersstütze/	Headlampbracket/	Soporte del faro/	Пластина Т-образная (план	KHR00924
2	Plaque support d'éclairage/droite appareil porté	Halter/	Bracket/	Soporte/		KHR00970
3	Plaque support d'éclairage/gauche appareil porté	Halter/	Bracket/	Soporte/		KHR00971
4	Renfort lateral de panneau R&B/lg 423	Verspannung/	Sturdy rib/	Refuerzo/		KHR00955
5	Feux LED petit model avec alim/(sans feux de gabarit)	Lichtleitung/	Light circuit/	Circuito de alumbrado/		KIT00990
6	Ecrou H. M 5 8.8 Zn DIN 934/	Mutter M5/	Nut M5/	Tuerca M5/	Гайка H. M 5 8.8 Zn Din934/	ECR05000
7	feu de gabarit (l'unité)/(pour feux LED petits modèles)	Licht/	Light/	alumbrado/		KIT00991
8	Kit 2 panneaux 423x423 Droite//Gauche rouge-blanc av	Reflektierende Platten/	Reflective plates/	Placas reflexivas/	Комплект 2 панелей 423x42	KHR00920
9	Vis T.H. 8x 20 8.8 Zn/DIN 933	Schraube 8x20/	Screw 8x20/	Tornillo 8x20/	Болт Т.Н. 8x 20 8.8 Zn DIN	VIS08005
10	Vis T.H. 8x 25 8,8 Zn/filetage total	Schraube/	Screw/	Tornillo/	Болт Т.Н.8x25 8.8 zn/	VIS08028
11	Rondelle plate 8 Zn/NFE25513	Scheibe/	Washer/	Arandela/	Гроверная шайба III 8/	RON00899
12	Ecrou nylstop M10 Zn/DIN 985 0871	Mutter M10/	Nut M10/	Tuerca M10/	Гайка nylstop M10 Zn/	ECR10002
13	Vis poelier M 5x20 Zn blanc/	Schraube 5x20/	Screw 5x20/	Tornillo 5x20/	Болт М 5x20 Zn/	VIS05001
14	Vis T.H. 16x 40 8,8 Zn/filetage total	Schraube/	Screw/	Tornillo/	Болт Т.Н. 16x 40 8,8 Zn ло	VIS16045
15	Rondelle plate 16x35x3 Zn/	Scheibe/	Washer/	Arandela/	Плоская шайба 16x35x3 Zn/	RON01603
16	Ecrou nylstop M16 Zn/	Mutter M16/	Nut M16/	Tuerca M16/	Гайка nylstop M16 Zn/	ECR16002

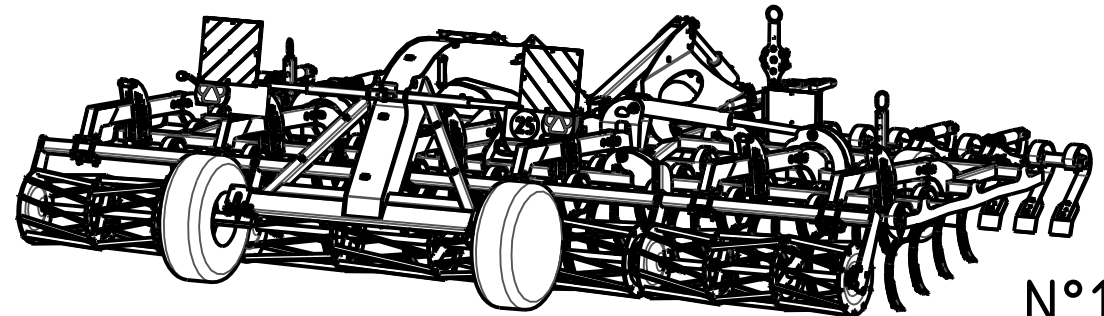
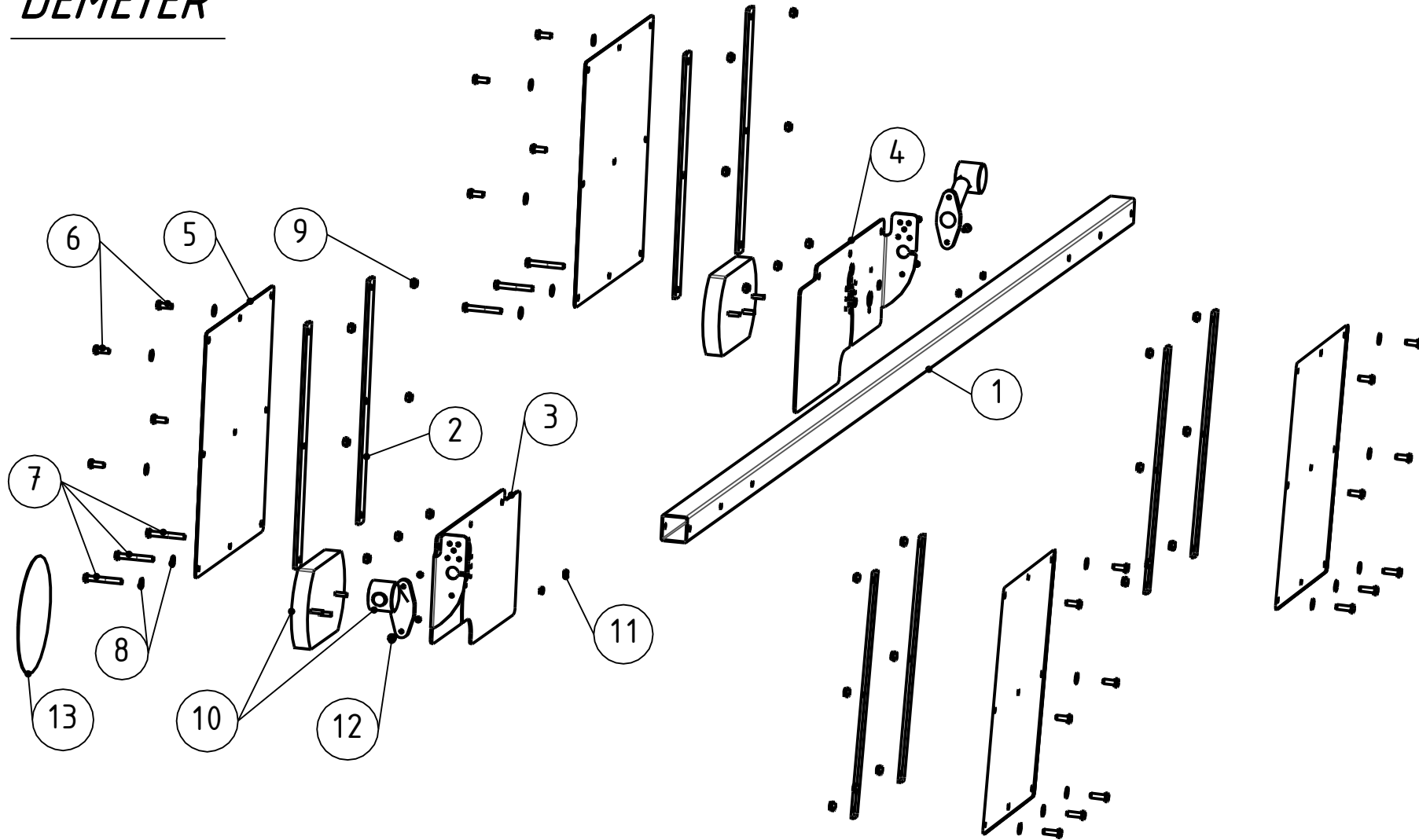
DEMETER



DEMETER

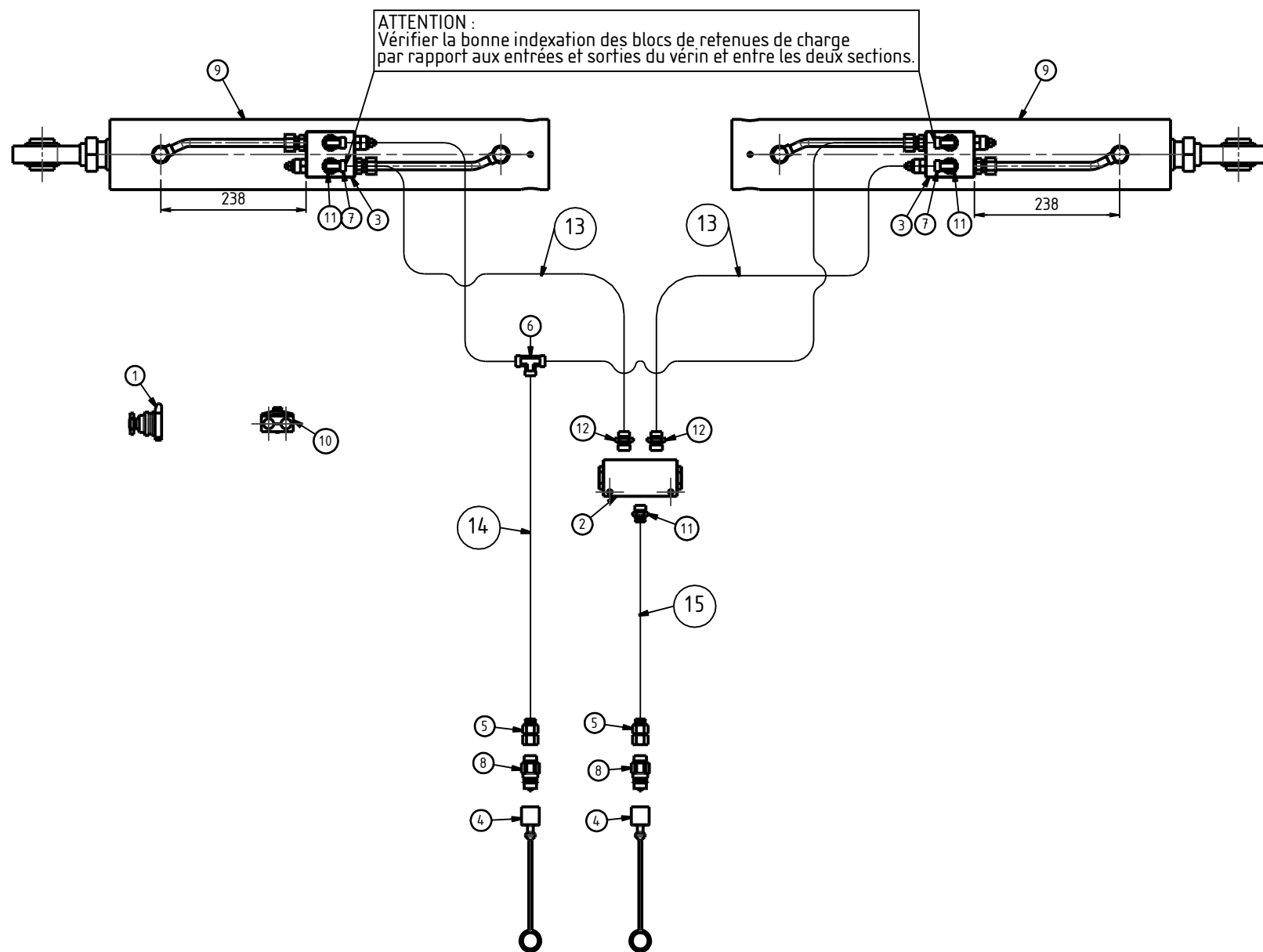
Rep.	Nom du produit	Beschreibung	Description	Designacion	Наименование	Code
1	Tôle support panneau de/signalisation en T	Scheinwerfersstütze/	Headlampbracket/	Soporte del faro/	Пластина Т-образная (план	KHR00924
2	Plaque support d'éclairage/droite appareil porté	Halter/	Bracket/	Soporte/		KHR00970
3	Plaque support d'éclairage/gauche appareil porté	Halter/	Bracket/	Soporte/		KHR00971
4	Renfort lateral de panneau R&B/lg 423	Verspannung/	Sturdy rib/	Refuerzo/		KHR00955
5	Kit 2 panneaux 423x423 Droite//Gauche rouge-blanc av	Reflektierende Platten/	Reflective plates/	Placas reflexivas/	Комплект 2 панелей 423x42	KHR00920
6	Vis T.H. 8x 20 8.8 Zn/DIN 933	Schraube 8x20/	Screw 8x20/	Tornillo 8x20/	Болт Т.Н. 8x 20 8.8 Zn DIN	VIS08005
7	Rondelle plate 8 Zn/NFE25513	Scheibe/	Washer/	Arandela/	Гроверная шайба III 8/	RON00899
8	Vis T.H. 8x 25 8,8 Zn/filetage total	Schraube/	Screw/	Tornillo/	Болт Т.Н.8x25 8.8 zn/	VIS08028
9	Ecrou nylstop M 8 Zn/	Mutter M8/	Nut M8/	Tuerca M8/	Гайка М 8 Zn/	ECR08001
10	Feux LED petit model avec alim/(sans feux de gabarit)	Lichtleitung/	Light circuit/	Circuito de alumbrado/		KIT00990
11	Ecrou H. M 5 8.8 Zn DIN 934/	Mutter M5/	Nut M5/	Tuerca M5/	Гайка Н. М 5 8.8 Zn Din934/	ECR05000
12	Vis T.H. 16x 40 8,8 Zn/filetage total	Schraube/	Screw/	Tornillo/	Болт Т.Н. 16x 40 8,8 Zn ло	VIS16045
13	Rondelle plate 16x35x3 Zn/	Scheibe/	Washer/	Arandela/	Плоская шайба 16x35x3 Zn/	RON01603
14	Ecrou nylstop M16 Zn/	Mutter M16/	Nut M16/	Tuerca M16/	Гайка nylstop M16 Zn/	ECR16002
15	Renfort lateral de panneau R&B/lg 282	Verspannung/	Sturdy rib/	Refuerzo/		KHR00972
16	Kit 2 panneaux 423x282 Droite//Gauche rouge-blanc av	Reflektierende Platten/	Reflective plates/	Placas reflexivas/	Комплект 2 панелей 423x28	KHR00919

DEMETER



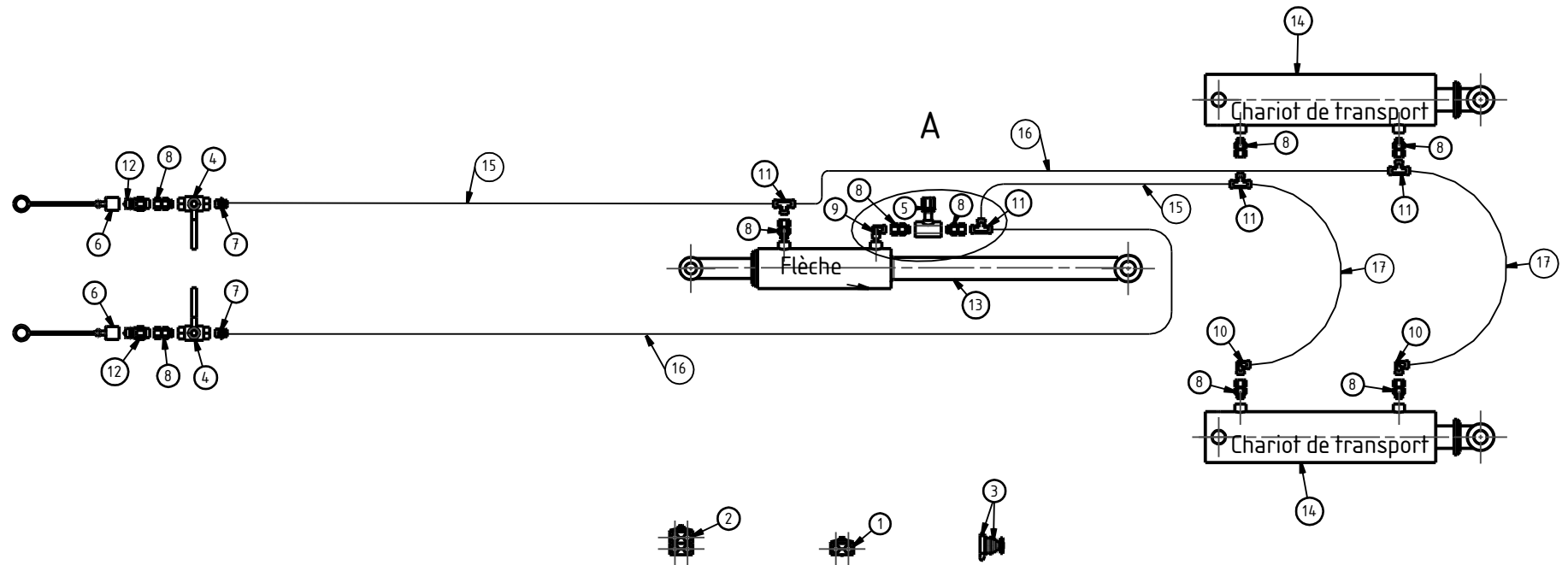
DEMETER

Rep.	Nom du produit	Beschreibung	Description	Designacion	Наименование	Code
1	Tube support panneaux/réfléchissants lg 2800	Tube/	Tube/	Tube/	Труба дл. 2800/	SIG10280
2	Renfort lateral de panneau R&B/lg 423	Verspannung/	Sturdy rib/	Refuerzo/		KHR00955
3	Platine droite eclaireage/signalisation immatriculation	Platte/	Plate/	Placa/	Правая пластина светоотраж	KHR00935
4	Platine gauche eclaireage/signalisation immatriculation	Platte/	Plate/	Placa/	Левая пластина светоотраж	KHR00936
5	Kit 2 panneaux 423x423 Droite//Gauche rouge-blanc av	Reflektierende Platten/	Reflective plates/	Placas reflexivas/	Комплект 2 панелей 423x42	KHR00920
6	Vis T.H. 8x 20 8.8 Zn/DIN 933	Schraube 8x20/	Screw 8x20/	Tornillo 8x20/	Болт Т.Н. 8x 20 8.8 Zn DIN	VIS08005
7	Vis T.H. 8x 60 8,8 Zn/	Schraube 8x60/	Screw 8x60/	Tornillo 8x60/	Болт Т.Н. 8x 60 8,8 Zn/	VIS08026
8	Rondelle plate 8 Zn/NFE25513	Scheibe/	Washer/	Arandela/	Гроверная шайба III 8/	RON00899
9	Ecrou nylstop M 8 Zn/	Mutter M8/	Nut M8/	Tuerca M8/	Гайка М 8 Zn/	ECR08001
10	Kit éclairage LED/Machines trainées	Lichtleitung/	Light circuit/	Circuito de alumbrado/		KIT00992
11	Ecrou nylstop M 8 Zn/	Mutter M8/	Nut M8/	Tuerca M8/	Гайка М 8 Zn/	ECR08001
12	Vis poelier M 5x20 Zn blanc/	Schraube 5x20/	Screw 5x20/	Tornillo 5x20/	Болт М 5x20 Zn/	VIS05001
13	Etiquette "25 km/h"/	Etikett/	Sticker/	Etiqueta/	Этикетка 25 км/ч/	ETQ00300

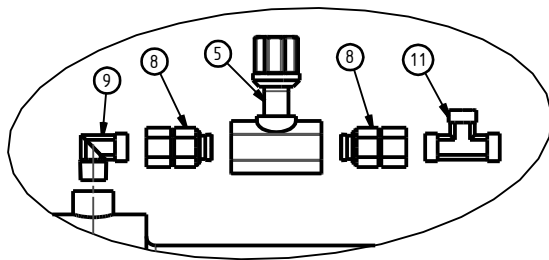


DEMETER

Rep.	Nom du produit	Beschreibung	Description	Designacion	Наименование	Code
1	Support coupleur femelle/	Halter/	Bracket/	Soporte/		HYD10720
1	Capuchon de coupleur/noir rigide pour HYD10720	Stopfen/	Plug/	Tapòn/	Коллачок муфты/	HYD00308
2	Diviseur débit DRF1238.38/G5103900338	Ausstoßteiler/	divider of flow/	divisor del flujo/	Делитель расхода/	HYD00021
3	Valve d'équilibrage double 3/8/4,25/1 60/350B	Ventil/	Valve/	válvula/	Двойной уравнивающий	HYD00085
3	Kit tuyau rigide pour valve d'équilibrage double 3/8	starres Rohr Kit/	rigid pipe kit/	kit de tubería rígida/		HYD00102
4	Capuchon de coupleur mâle/1/2 TF12 rouge	Stopfen/	Plug/	Tapòn/	Коллачок муфты 1/2 TF12	HYD00302
5	Union F 12L - M 1/2 cyl/tournant	Ölanschluss/	Oil connector/	Empalme/	Переходник (с вращающейся	HYD10212
6	Té égal M 12L/	Ölanschluss/	Oil connector/	Empalme/	Тройник равный 10A12/	HYD10402
7	Coude tournant M 12L - F 12L/	Ölanschluss/	Oil connector/	Empalme/	Колено M 12L - F 12L/	HYD10452
8	Coupleur male 1/2 à clapet/(male 18x150 (12L))	Kuppler/	Coupler/	Cuerpo/	Муфта наружная 1/2 шарик	HYD10710
9	Vérin DE: 50x100 C: 500 EF:800/rotule vissée réglable	Zylinder/	Cylinder/	Cilindro hidraulico/	Гидроцилиндр DE: 50x100	VER05054
9	Pochette Jts DE:50x100 apr1985/	Dichtungen/	Seal kit/	Juntas/	Комплект прокладок для ги	PJT05001
10	Fixation tuyau flexible Ø16/plastique complète	Flansch/	Fastener/	Abrazadera/	Крепление гибкого шланга	DIV00006
11	Union M 12L - M 3/8 cyl/	Ölanschluss/	Oil connector/	Empalme/	Соединение M 12L - M 3/	HYD10076
12	Union M 12L - M 1/2 cyl/	Ölanschluss/	Oil connector/	Empalme/	Соединение M 12L - M 1/2 /	HYD10077
13	Flexible FF 12L lg 1200/TD2C8 EFR12L-EFR12L	Schlauch/	Hydraulic hose/	Tuberia/	Шланг FF TD2C8 EFR12L-E	FFD01208
14	Flexible FF 12L lg 3200/TD2C8 EFR12L-EFR12L	Schlauch/	Hydraulic hose/	Tuberia/	Шланг FF TD2C8 EFR12L-E	FFD03208
15	Flexible FF 12L lg 3500/TD2C8 EFR12L-EFR12L	Schlauch/	Hydraulic hose/	Tuberia/	Шланг FF TD2C8 EFR12L-E	FFD03508

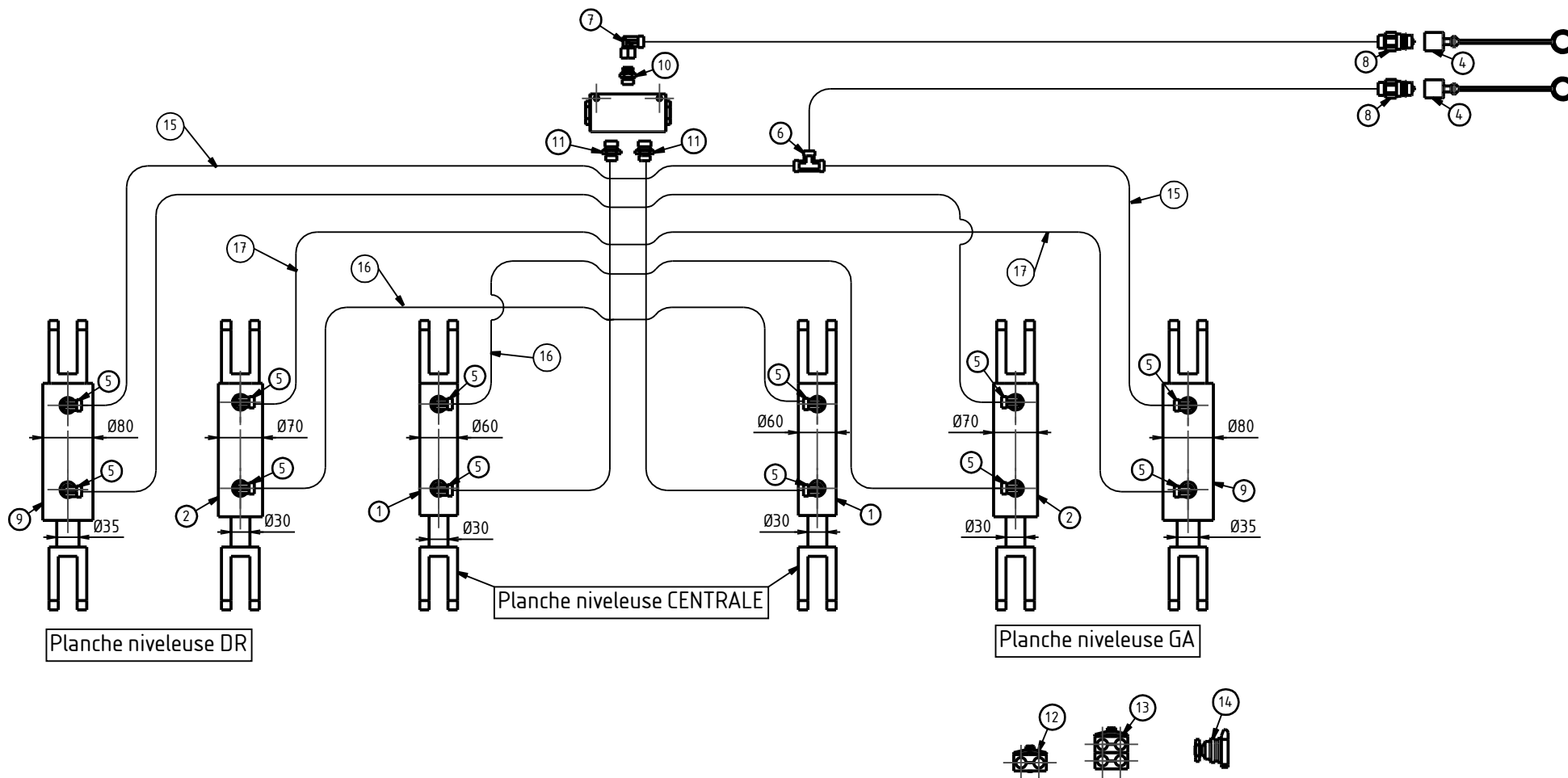


Vue de détail A Ech. 3 : 10



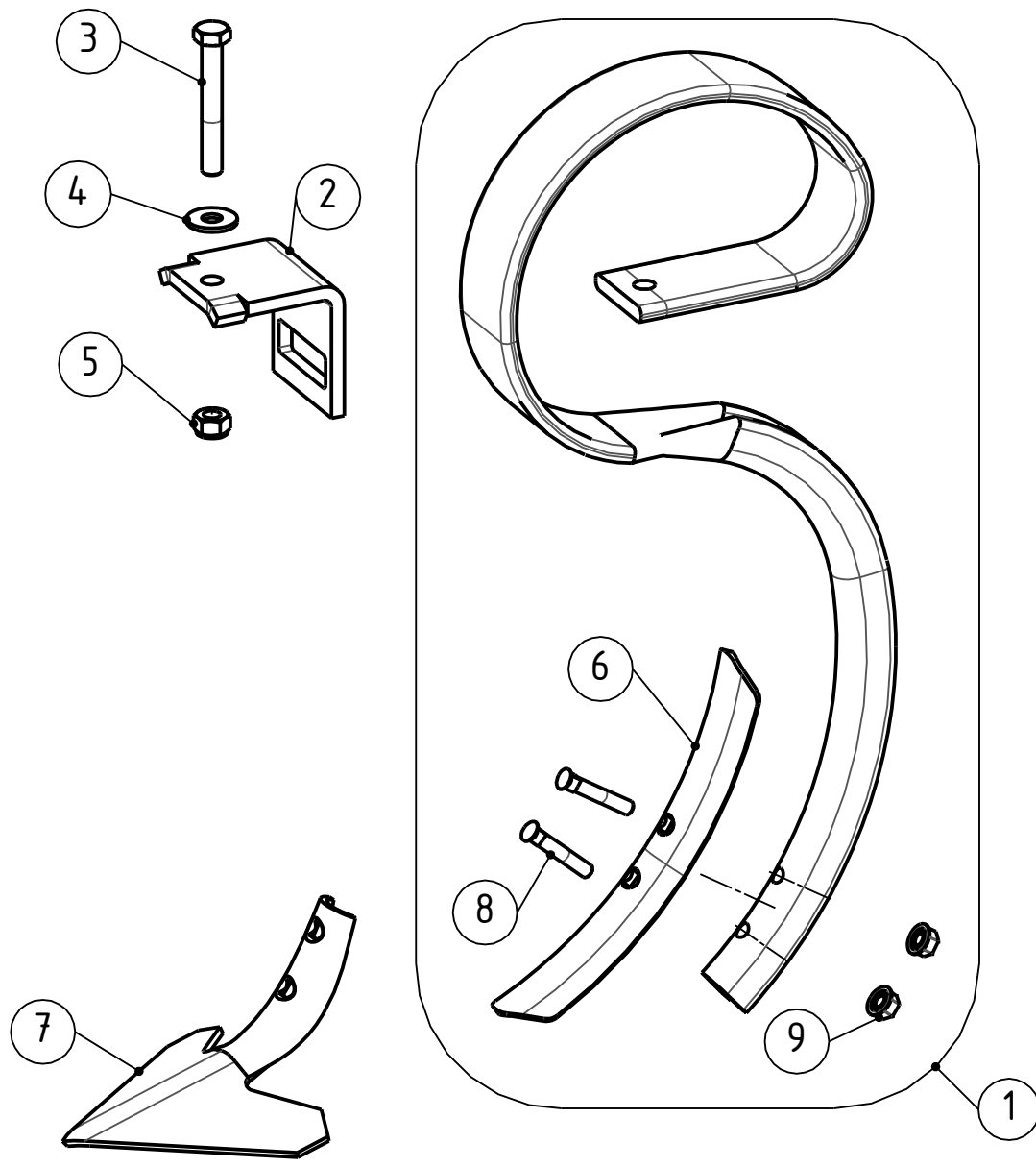
DEMETER

Rep.	Nom du produit	Beschreibung	Description	Designacion	Наименование	Code
1	Fixation tuyau flexible Ø16/plastique complète	Flansch/	Fastener/	Abrazadera/	Крепление гибкого шланга	DIV00006
2	Fixation tuyau flexible Ø16/ plastique complète double	Flansch/	Fastener/	Abrazadera/	Крепление гибкого шланга	DIV00116
3	Support coupleur femelle/	Halter/	Bracket/	Soporte/		HYD10720
3	Capuchon de coupleur/noir rigide pour HYD10720	Stopfen/	Plug/	Tapòn/	Коллачок муфты/	HYD00308
4	Robinet 2 voies F 3/8/	Hahn/	Tap/	Espita/	Кран с 2 выходами 8 FG 3/8	HYD00023
5	Limiteur de débit 3/8/bidirectionnel	Mengenregler/	Spread control/	Limitador de volumen/	Ограничитель 3/8/	HYD00044
6	Capuchon de coupleur mâle/1/2 TF12 jaune	Stopfen/	Plug/	Tapòn/	Коллачок муфты 1/2 TF12	HYD00301
7	Union M 12L - M 3/8 cyl/	Ölanschluss/	Oil connector/	Empalme/	Соединение M 12L - M 3/	HYD10076
8	Union F 12L - M 3/8 cyl/tournant	Ölanschluss/	Oil connector/	Empalme/	Переходник (с вращающейс	HYD10201
9	Coude M 12L - M 3/8 conique/	Ölanschluss/	Oil connector/	Empalme/	Колено наружное коническо	HYD10305
10	Coude égal M 12L/	Ölanschluss/	Oil connector/	Empalme/	Колено M 12L/	HYD10344
11	Té égal M 12L/	Ölanschluss/	Oil connector/	Empalme/	Тройник равный 10A12/	HYD10402
12	Coupleur male 1/2 à clapet/(male 18x150 (12L))	Kuppler/	Coupler/	Cuerpo/	Муфта наружная 1/2 шарик	HYD10710
13	Vérin DE: 45x 80 C: 150 EF:985/butée méca	Zylinder/	Cylinder/	Cilindro hidraulico/	Гидроцилиндр DE: 45x 80	VER04530
13	Pochette Jts DE: 45x 80/	Dichtungen/	Seal kit/	Juntas/	Комплект прокладок для ги	PJT04501
14	Vérin DE: 50x100 C: 290 EF:550/butée mécanique A15	Zylinder/	Cylinder/	Cilindro hidraulico/		VER05064
14	Pochette Jts DE:50x100 apr1985/	Dichtungen/	Seal kit/	Juntas/	Комплект прокладок для ги	PJT05001
15	Flexible FF 12L lg 2500/TD2C8 EFR12L-EFR12L	Schlauch/	Hydraulic hose/	Tuberia/	Шланг FF TD2C8 EFR12L-E	FFD02508
16	Flexible FF 12L lg 3500/TD2C8 EFR12L-EFR12L	Schlauch/	Hydraulic hose/	Tuberia/	Шланг FF TD2C8 EFR12L-E	FFD03508
17	Flexible FF 12L lg 300/TD2C8 EFR12L-EFR12L	Schlauch/	Hydraulic hose/	Tuberia/	Шланг FF TD2C8 EFR12L-	FFD00308



DEMETER

Rep.	Nom du produit	Beschreibung	Description	Designacion	Наименование	Code
1	Vérin DE: 30x 50 C: 100 EF:400/autopurge	Zylinder/	Cylinder/	Cilindro hidraulico/		VER03027
1	Pochette Jts DE: 30x 50/	Dichtungen/	Seal kit/	Juntas/	Комплект прокладок для ги	PJT03001
2	Vérin DE: 30x 60 C: 100 EF:400/autopurge	Zylinder/	Cylinder/	Cilindro hidraulico/		VER03028
2	Pochette Jts (CH)DE:30x60(J73)/	Dichtungen/	Seal kit/	Juntas/		PJT03003
3	Diviseur débit DRF1238.38/G5103900338	Ausstoßteiler/	divider of flow/	divisor del flujo/	Делитель расхода/	HYD00021
4	Capuchon de coupleur mâle/1/2 TF12 bleu	Stopfen/	Plug/	Tapòn/	Коллачок муфты 1/2 TF12 с	HYD00300
5	Coude M 12L - M 3/8 conique/	Ölanschluss/	Oil connector/	Empalme/	Колено наружное коническо	HYD10305
6	Té égal M 12L/	Ölanschluss/	Oil connector/	Empalme/	Тройник равный 10A12/	HYD10402
7	Coude tournant M 12L - F 12L/	Ölanschluss/	Oil connector/	Empalme/	Колено M 12L - F 12L/	HYD10452
8	Coupleur male 1/2 à clapet/(male 18x150 (12L))	Kuppler/	Coupler/	Cuerpo/	Муфта наружная 1/2 шарик	HYD10710
9	Vérin DE: 35x 70 C: 100 EF:400/autopurge	Zylinder/	Cylinder/	Cilindro hidraulico/		VER03533
9	Pochette Jts DE: 35x 70/	Dichtungen/	Seal kit/	Juntas/	Комплект прокладок для ги	PJT03502
10	Union M 12L - M 3/8 cyl/	Ölanschluss/	Oil connector/	Empalme/	Соединение M 12L - M 3/	HYD10076
11	Union M 12L - M 1/2 cyl/	Ölanschluss/	Oil connector/	Empalme/	Соединение M 12L - M 1/2 /	HYD10077
12	Fixation tuyau flexible Ø16/plastique complète	Flansch/	Fastener/	Abrazadera/	Крепление гибкого шланга	DIV00006
13	Fixation tuyau flexible Ø16/ plastique complète double	Flansch/	Fastener/	Abrazadera/	Крепление гибкого шланга	DIV00116
14	Coupleur male à clapet/(femelle 1/2 conique)	Kuppler/	Coupler/	Cuerpo/	Муфта внутренняя/	HYD10712
14	Capuchon de coupleur/noir rigide pour HYD10720	Stopfen/	Plug/	Tapòn/	Коллачок муфты/	HYD00308
15	Flexible FF 12L lg 3000/TD2C8 EFR12L-EFR12L	Schlauch/	Hydraulic hose/	Tuberia/	Шланг FF TD2C8 EFR12L-E	FFD03008
16	Flexible FF 12L lg 3200/TD2C8 EFR12L-EFR12L	Schlauch/	Hydraulic hose/	Tuberia/	Шланг FF TD2C8 EFR12L-E	FFD03208
17	Flexible FF 12L lg 5000/TD2C8 EFR12L-EFR12L	Schlauch/	Hydraulic hose/	Tuberia/	Шланг FF TD2C8 EFR12L-E	FFD05008



DEMETER 3.00m à 6.00m Catalogue pièces

Rep.	Nom du produit	Description	Beschreibung	Designacion	Наименование	Code
1	Dent Vibro "S" 70x12 avec/soc standard	Tine/	Zinken/	Diente/		DTS20513
2	Bride dent vibro" S" 70x12/pour chassis 60x60	Bridle/	Bride/	Brida/		DTS20598
3	Vis T.H. 14x100 12,9 Zn/	Screw/	Schraube/	Tornillo/		VIS14069
4	Rondelle plate 14x35x3 Zn/	Washer Ø14x35x3/	Scheibe Ø14x35x3/	Arandela Ø14x35x3/	Плоская шайба 14x35x3 Zn/	RON01404
5	Ecrou nylstop M14 Zn/	Nut M14/	Mutter M14/	Tuerca M14/	Гайка nylstop M14 Zn/	ECR14002
6	Soc standard 300x52/reversible pour dent "S" 70x12	Share/	Schar/	Reja/		SOC20513
7	Soc patte d'oe Largeur 200/pour dent vibro "S" 70x12	Share/	Schar/	Reja/		SOC20514
8	Vis T.C.B.10x 60/	Screw/	Schraube/	Tornillo/		VIS10070
9	Ecrou nylstop M10 Zn/DIN 985 0871	Nut M10/	Mutter M10/	Tuerca M10/	Гайка nylstop M10 Zn/	ECR10002