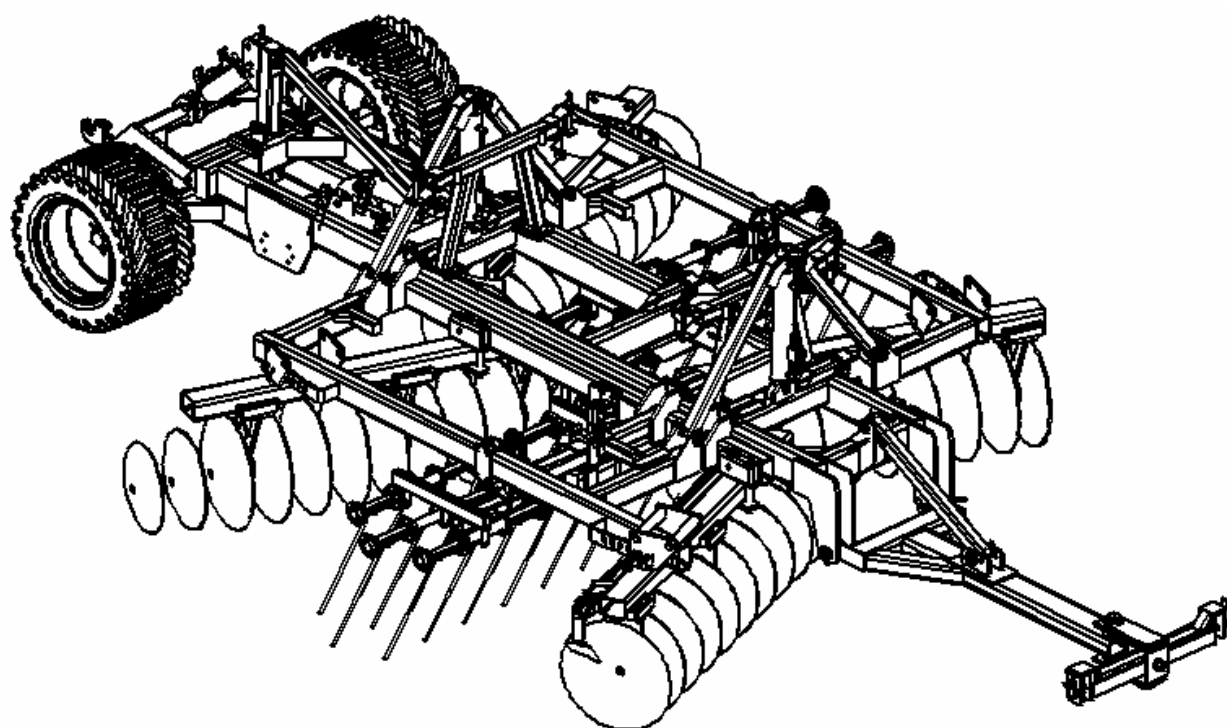


QUIVOGNE

APAXR



CATALOGUE Pièces détachées

SIEGE SOCIAL & USINE 70210 POLAINCOURT

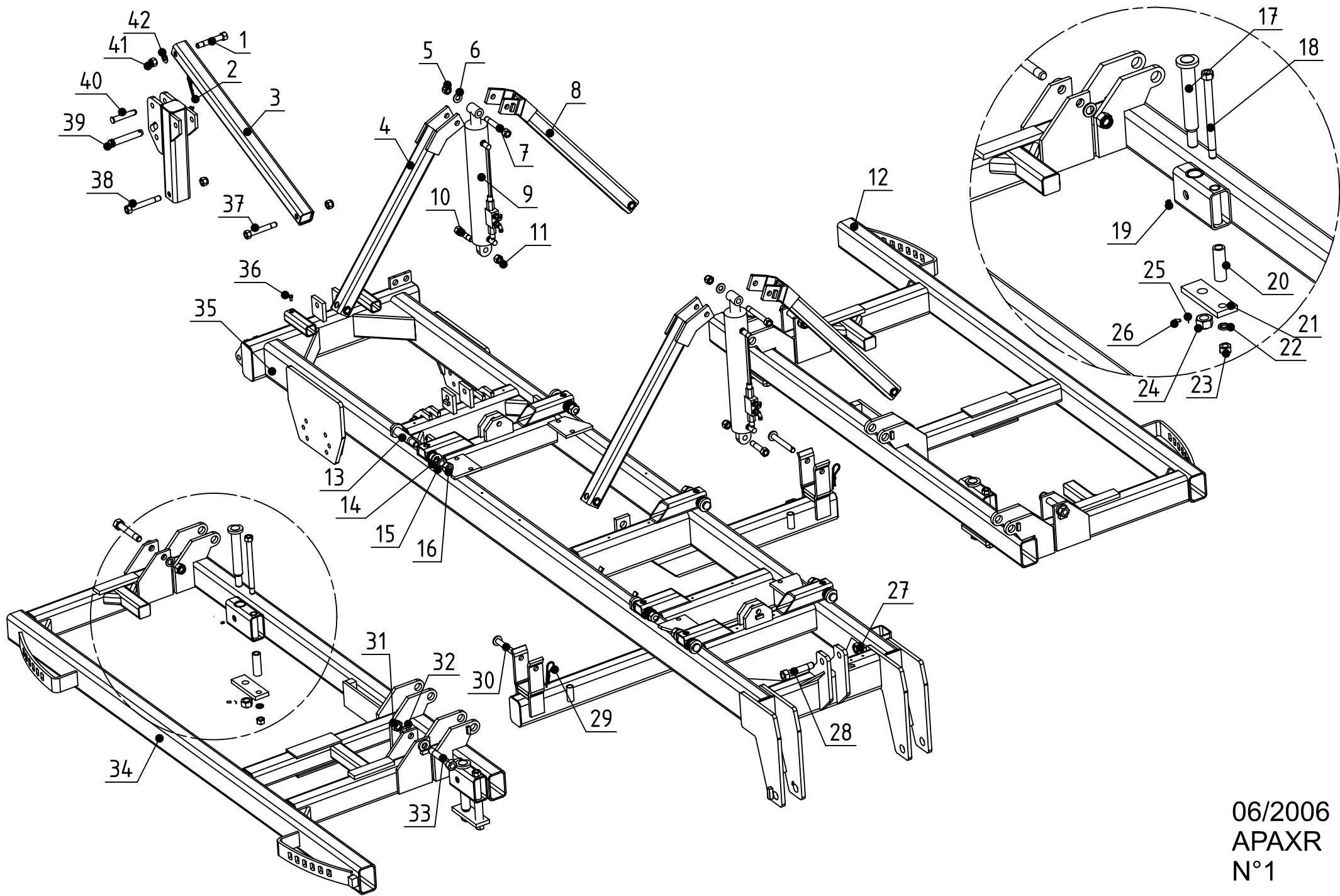
**Téléphone : 03.84.92.82.82
Télécopie : 03.84.92.94.25
www.quivogne.fr**

USINE ZI 70500 JUSSEY

**Téléphone : 03.84.68.04.00
Télécopie : 03.84.92.26.59
E-mail: contact@quivogne.fr**

Usine de JUSSEY

CATALOGUE AU : 06/2006



06/2006
APAXR
N°1

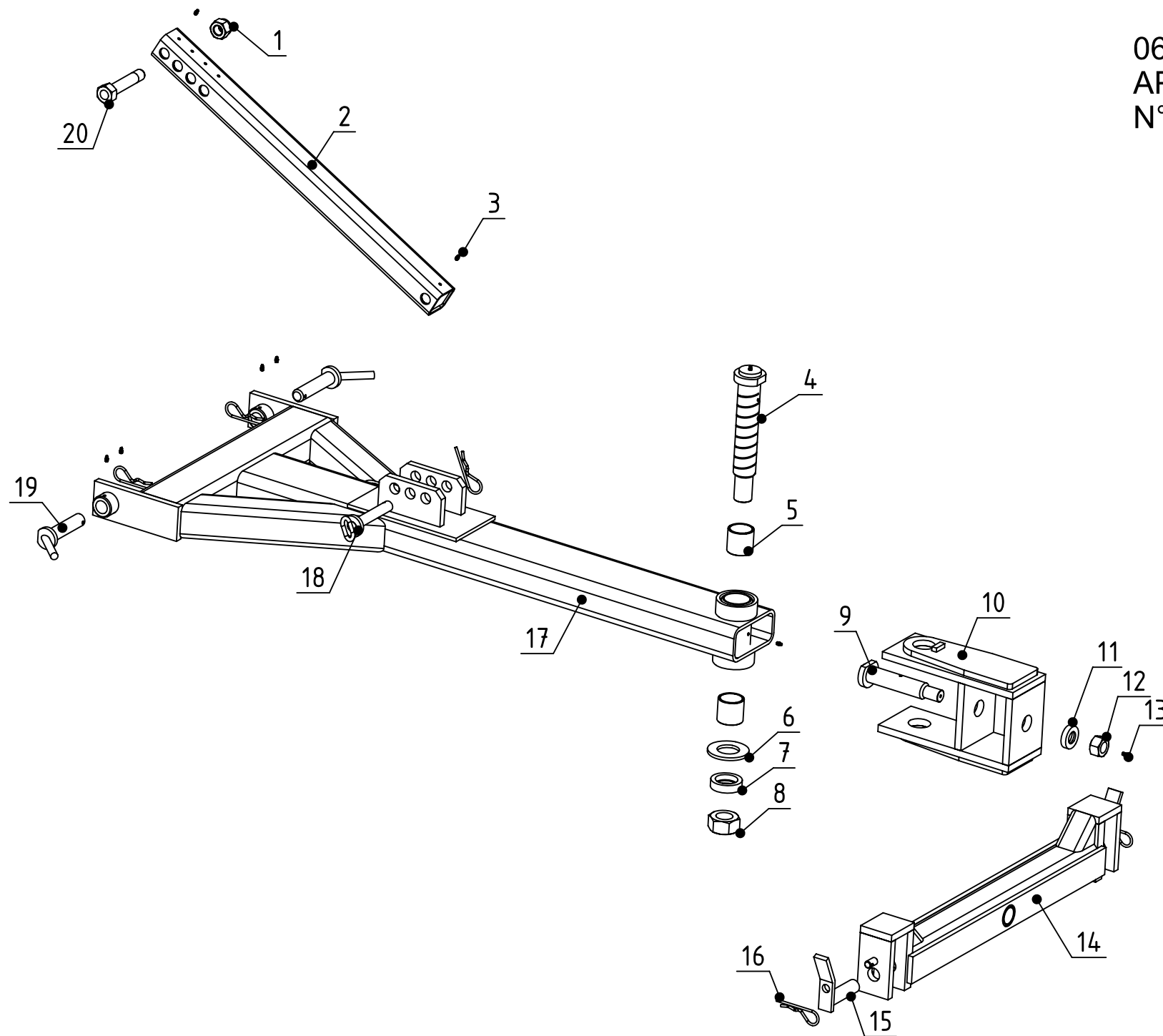
APAXR

Rep.	Nom du produit	Beschreibung	Description	Designacion	Наименование	Code
1	Boulon T.H.25x150 M24 (acier) (sous tête)	Bolzen	Bolt	Perno	Болт Т.Н.25x150 M24 (ст	BLS24008
2	Goupille beta Ø6	Stift beta Ø6	Pin beta Ø6	Pasador beta Ø6	Штифт beta Ш6	GOU06000
3	Tube de renvoi APAXR	Tube	Tube	Tubo		APX00900
4	Tube de repliage	Tube	Tube	Tubo		APX00028
5	Ecrou nylstop M24 Zn	Mutter M24	Nut M24	Tuerca M24	Гайка nylstop M24 Zn	ECR24003
6	Rondelle plate 25x50x4	Scheibe 25x50x4	Washer 25x50x4	Arandela 25x50x4	Плоская шайба 25x50x4	RON02502
7	Boulon T.H.25x180 M24 (acier)(sous tête)	Bolzen	Bolt	Bulon	Болт Т.Н.25x180 M24 (ст	BLS24012
8	Tube de repliage (plat plié)	Tube	Tube	Tubo		APX00029
9	Vérin DE: 50x100 C: 500 EAF: 800 réf:9006/92 A1022	Zylinder	Cylinder	Cilindro hidraulico	ГидроцилиндрDE: 50x100	VER05001
9	Pochette de joints pour vérin DE: 50x100 (après 1985)	Dichtungen	Seal kit	Juntas	Комплект прокладок для г	PJT05001
10	Boulon T.H.25x110 M24 (sous tête) (fond de vérin)	Bolzen	Bolt	Perno		BLS24007
11	Ecrou nylstop M24 Zn	Mutter M24	Nut M24	Tuerca M24	Гайка nylstop M24 Zn	ECR24003
12	Section gauche APAXR	Rahmen	Frame	Bastidor		APX00901
13	Axe Ø 40x180 M30 tete ronde décollétée	Achse	Axle	Eje	Ось Ш 40x180 M30	AXE40016
14	Rondelle plate 31x60x5	Scheibe	Washer	Arandela	Шайба ллоская 31x 60x	RON03100
15	Rondelle plate 31x50x5	Scheibe	Washer	Arandela	Плоская шайба 31x50x5	RON03001
16	Ecrou nylstop M30 Zn	Mutter M30	Nut M30	Tuerca M30	Гайка nylstop M30 Zn	ECR30002
17	Axe Ø 45x320 M33x200 (sous tête)	Achse Ø45x320	Axle Ø45x320	Eje Ø45x320	Ось Ш 45x320 M33x200	AXE45024
18	Boulon T.H.25x315 M24 (acier)(sous tête)	Bolzen	Bolt	Perno	Болт Т.Н.25x315 M24	BLS24032
19	Graisseur M 8 droit	Schmiernippel	Grease nipple	Engrasador	Масленка М 8 лрямая	GRA08001
20	Douille Ø 25.5x40 lg121	Büchse	Bush	Casquillo	Втулка Ш 25.5x40 дл.121	BAG02518
21	Plaque de fixation de traverse APAXR	Platte	Plate	Placa		APX00902
22	Rondelle grower WL Ø24	Scheibe WL Ø24	Washer WL Ø24	Arandela WL Ø24	Гроверная шайба WL Ш24	RON02400
23	Ecrou nylstop M24 Zn	Mutter M24	Nut M24	Tuerca M24	Гайка nylstop M24 Zn	ECR24003
24	Ecrou H. M33x200 percé M8	Mutter M33x200	Nut M33x200	Tuerca M33x200	Гайка Н. M33x200 лросвер	ECR33002
25	Ecrou H. M 8 brut	Mutter M8	Nut M8	Tuerca M8	Гайка Н. М 8	ECR08000
26	Vis T.H.C. 8x20 8.8 brut b.poi	Schraube M8x20	Screw M8x20	Tornillo M8x20	Болт Т.Н.С. 8x20 8.8	VIS08015

APAXR

Rep.	Nom du produit	Beschreibung	Description	Designacion	Наименование	Code
27	Ecrou nylstop M30 Zn	Mutter M30	Nut M30	Tuerca M30	Гайка nylstop M30 Zn	ECR30002
28	Boulon T.H.30x155 M30 (acier) (sous tête)	Bolzen	Bolt	Perno	Болт Т.Н.30x155 M30 (ст	BLS30000
29	Goupille beta Ø6	Stift beta Ø6	Pin beta Ø6	Pasador beta Ø6	Штифт beta Ш6	GOU06000
30	Axe Ø 25x180 3ème point	Achse Ø25X180	Axle Ø25X180	Eje Ø25X180	Ось 3-й точки Ш 25x180	AXE25036
31	Ecrou nylstop M30 Zn	Mutter M30	Nut M30	Tuerca M30	Гайка nylstop M30 Zn	ECR30002
32	Rondelle plate 31x50x5	Scheibe	Washer	Arandela	Плоская шайба 31x50x5	RON03001
33	Boulon T.H.30x190 M30 (acier) (sous tête)	Bolzen	Bolt	Bùlon	Болт Т.Н.30x190 M30 (ст	BLS30002
34	Section droite APAXR	Rahmen	Frame	Bastidor		APX00903
35	Chassis central APAXR	Rahmen	Main frame	Cajonera		APX00904
36	Vis T.H.10x 20 6.8 Zn	Schraube	Screw	Tornillo	Винт Т.Н.10x 20 6.8 Zn	VIS10005
37	Boulon T.H.25x160 M24 (sous tête)	Bolzen	Bolt	Perno		BLS24017
38	Boulon T.H.25x180 M24 (acier)(sous tête)	Bolzen	Bolt	Bùlon	Болт Т.Н.25x180 M24 (ст	BLS24012
39	Axe Ø 31x160 de 3 point	Achse	Axle	Eje	Винт верхней тяги Ш 31x	AXE31000
40	Axe Ø 25x135 de 3 point	Achse Ø25x135	Axle Ø25x135	Eje Ø25x135	Ось Ш 25x135 3-й точки	AXE25000
41	Ecrou nylstop M24 Zn	Mutter M24	Nut M24	Tuerca M24	Гайка nylstop M24 Zn	ECR24003
42	Rondelle plate 25x50x4	Scheibe 25x50x4	Washer 25x50x4	Arandela 25x50x4	Плоская шайба 25x50x4	RON02502

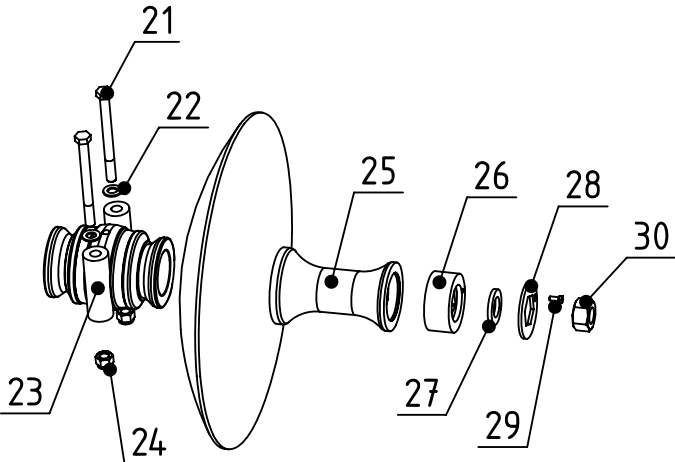
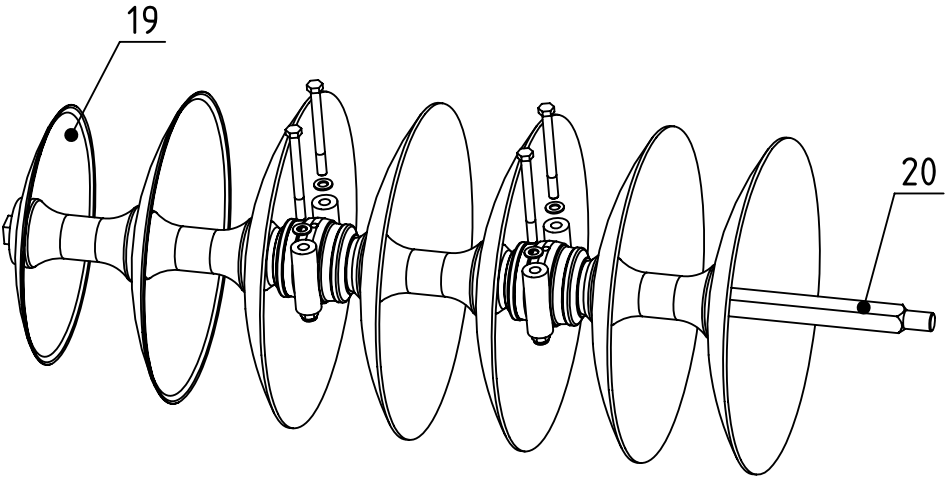
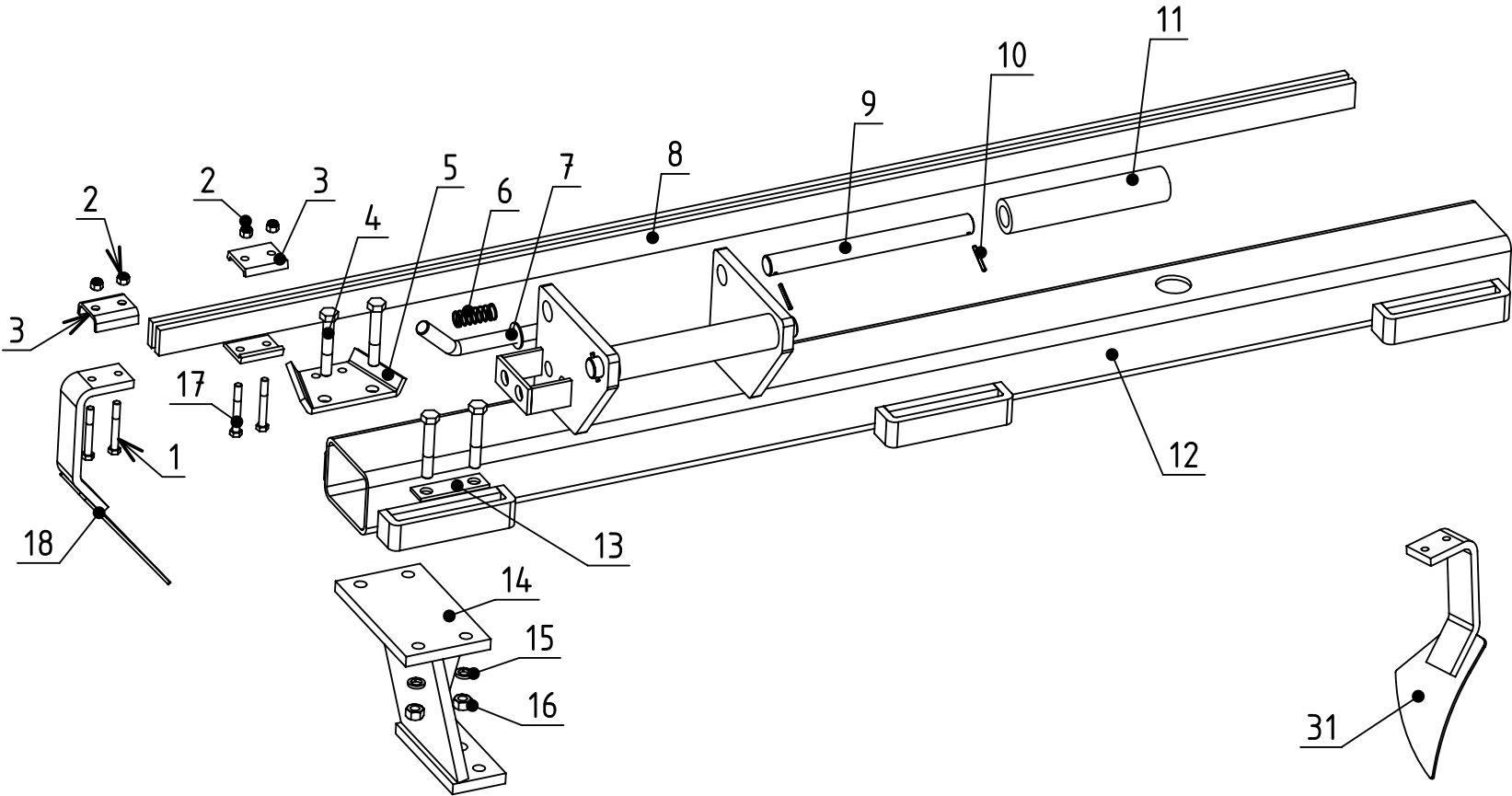
06/2006
APAXR
N°2



APAXR

Rep.	Nom du produit	Beschreibung	Description	Designacion	Наименование	Code
1	Ecrou nylstop M30 Zn/	Mutter M30/	Nut M30/	Tuerca M30/	Гайка nylstop M30 Zn/	ECR30002
2	Tube de liaison lg 1050 APAXR/	Tube/	Tube/	Tube/	Соединительный брус дл. 1	FLE00070
3	Graisseur M 8 droit/	Schmiernippel/	Grease nipple/	Engrasador/	Масленка М 8 лрямая/	GRA08001
4	Axe Ø 60x350 (lg totale 380)/M48	Achse/	Axle/	Eje/	Палеч Ш 60x350 (общая дли	AXE60001
5	Bague ertalon Ø 60,2x70 lg 65/	Büchse/	Bushing/	Casquillo/	Втулка Ш 60,2x70 дл. 65/	ERT14001
6	Rondelle plate 60,5x112x 8/	Scheibe/	Washer/	Arandela/	Плоская шайба 60,5x112x 8/	RON06002
7	Rondelle décollétée 85 x 61,5//49 x 22	Scheibe/	Washer/	Arandela/	Шайба чистая 85x61,5/49x22	RON04901
8	Ecrou H. M48 brut pas 2/	Mutter M48/	Nut M48/	Tuerca M48/	гайка Н. М48 шаг 2/	ECR48000
9	Axe Ø 45x220 M33x200 (sous tête) graissable	Achse/	Axle/	Eje/		AXE45022
10	Chape attelage APAXR/(axe pivot Ø60) N.M.	Gabel/	Yoke/	Horquilla/		FLE00094
11	Rondelle décollétée 60 x 46/34/x 15	Scheibe/	Washer/	Arandela/		RON03401
12	Ecrou H. M33 brut pas 2 (arbre/carré de 35)	Mutter M30/	Nut M30/	Tuerca M30/	Гайка Н. М33 /	ECR33000
13	Graisseur M 8 droit/	Schmiernippel/	Grease nipple/	Engrasador/	Масленка М 8 лрямая/	GRA08001
14	Attelage APAXR/	Kupplung/	Linkage/	Enganche/	Счелка/	FLE00071
15	Broche Ø36,5x130 d'attelage/APAXR	Spindel/	Pin/	Pasador/	Штырь Ш36,5x130 /	BRO03650
16	Goupille beta Ø6/	Stift beta Ø6/	Pin beta Ø6/	Pasador beta Ø6/	Штифт beta Ш6/	GOU06000
17	Flèche APAXR (axe pivot Ø60)/N.M.	Zugdeichsel/	Drawbar/	Lanza de enganche/		FLE00093
18	Broche Ø28x169 avec maillon/	Spindel/	Pin/	Pasador/		BRO02811
19	Broche d'attelage Ø35x160/	Zugspindel Ø35x160/	Hitch pin Ø35x160/	Passador de la horquilla Ø3		BRO03500
20	Boulon T.H.30x155 M30 (acier)/(sous tête)	Bolzen/	Bolt/	Perno/	Болт Т.Н.30x155 М30 (стал	BLS30000

06/2006
APAXR
N°3



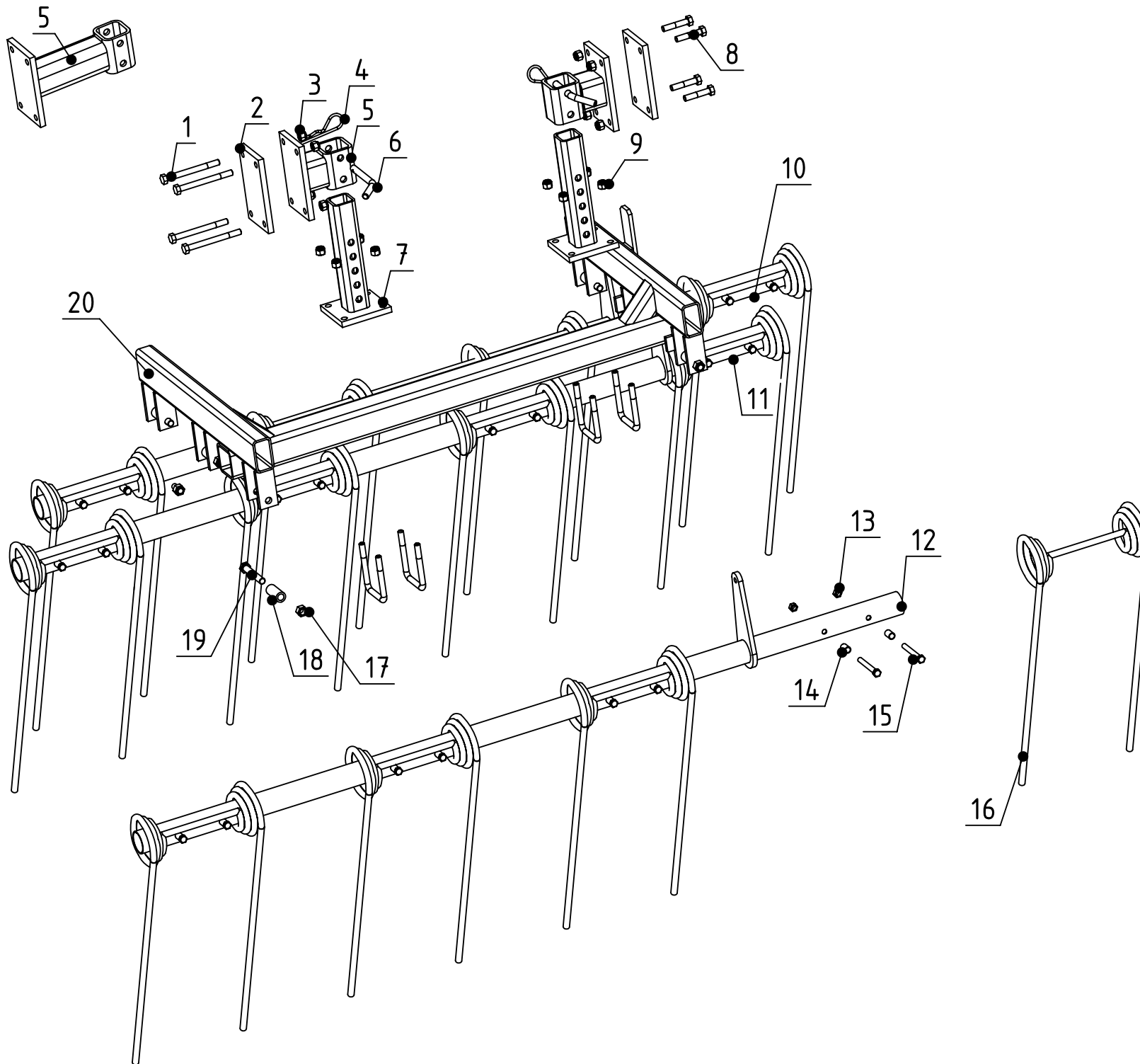
APAXR

Rep.	Nom du produit	Beschreibung	Description	Designacion	Наименование	Code
1	Vis T.H. 12x 90 8.8 Zn/	Schraube 12x90/	Screw 12x90/	Tornillo 12x90/	Болт Т.Н.12х 90 8.8 /	VIS12022
2	Ecrou nylstop M12 Zn/DIN 985	Mutter M12/	Nut M12/	Tuerca M12/	Гайка nylstop M12 Zn DIN 9	ECR12002
3	Chape à 2 trous/pour barre 50x15	Gabel/	Fork/	Horquilla/	Скоба с 2 отв. для бруса 50х	BAT00005
4	Vis T.H. 20x110 8,8 Zn/	Schraube 20x110/	Screw 20x110/	Tornillo 20x110/	Винт Т.Н.20х110 8,8 Zn/	VIS20032
5	Plat support de barre de/raclette	Halter/	Bracket/	Soporte/	Олорная пластина бруса чис	BAT00006
6	Ressort compr.Ø 36 lg 80/fil Ø 3,5	Feder Ø36x3,5 lg 80/	Spring Ø36x3,5 lg 80/	Muelle Ø36x3,5 lg 80/	Пружина Ш 36дл. 80 /	RES03000
7	Broche de secteur Ø25/REPLACE PAR BAT00021	Spindel/	Pin/	Pasador/		BRO02500
8	Barre de raclette (nous consulter)	Balken/	Bar/	Barra/	Брус чистика/	BAR00000
9	Axe Ø 35x385 sans tête/	Achse Ø35x385/	Axle Ø35x385/	Eje Ø35x385/	Ось Ш 35х385 /	AXE35004
10	Goupille cannelée 8x50/	Stift 8x50/	Pin 8x50/	Pasador 8x50/	Шлицованный штифт 8х50/	GOU08001
11	Tube Ø 33x42 lg 300/	Tube/	Tube/	Tubo/	Труба Ш 33х42 дл. 300/	BAT00009
12	Traverse nue (nous consulter)/	Tube/	Tube/	Tubo/	Траверса /	TRX00000
13	Plaque à 2 trous support de/palier	Platte/	Plate/	Placa/	Пластина с 2 отв. олоры ко	BAT00007
14	Support mécano-soudé ht 310/pour palier carré de 40	Halter/	Bracket/	Soporte/	Олора/	SUP10000
15	Rondelle grower WL Ø20/	Scheibe WL Ø20/	Washer WL Ø20/	Arandela WL Ø20/	Шайба grower WL Ш20/	RON02000
16	Ecrou H. M20 Zn/	Mutter M20/	Nut M20/	Tuerca M20/	Гайка Н. M20 Zn/	ECR20002
17	Vis T.H. 12x100 8,8 Zn/	Schraube/	Screw/	Tornillo/	Винт Т.Н.12х100 8,8 Zn/	VIS12049
18	Raclette AV DR et AR GA disque/Ø660 sup. mecanoso	Abstreifer/	Scraper/	Raedera/	Скребок/	DEC00152
19	Disque (nous consulter)/	Scheiben/	Disc/	Disco/	Диск (лроконсультироватьс	DSQ00000
20	Arbre carré (nous consulter)/	Sheiben welle/	Disc shaft/	Arbol de disco/	Квадратный вал/	CAR00000
21	Vis T.H. 18x200 8.8 Zn/	Schraube 18x200/	Screw 18x200/	Tornillo 18x200/	Винт/	VIS18009
22	Rondelle plate 18x35x2/	Scheibe/	Washer/	Arandela/	Плоская шайба 18х35х2/	RON01803
23	Palier écart.230 c42 AP 230/complet	Lager/	Bearing/	Cojinete/	Подшипник в сборе/	PAL40000
24	Ecrou nylstop M18 Zn/	Mutter M18/	Nut M18/	Tuerca M18/	Гайка nylstop M18 Zn/	ECR18002
25	Entretoise ec230 c42 C702R/usinée	Distanzring/	Spacer/	Arandela distanciadora/	Промежуточная втулка /	ENT23401
26	Rondelle acier c42 MC 714/percée M10	Scheibe/	Washer/	Arandela/	Плоская шайба/	RON04001
27	Rondelle plate 40x70x8/REPLACE PAR RON03600	Scheibe/	Washer/	Arandela/	Плоская шайба 40х70х8/	RON04012

APAXR

Rep.	Nom du produit	Beschreibung	Description	Designacion	Наименование	Code
28	Rondelle trou hexagonal pour é/crou M36	Scheibe/	Washer/	Arandela/	Шайба/	RON00000
29	Vis T.H. 10x 20 8.8 Zn/filetage total	Schraube 10x20/	Screw 10x20/	Tornillo 10x20/	Болт Т.Н.10x 20 8.8 Zn лол	VIS10006
30	Ecrou H. M36 brut pas 2 (arbre/carré de 40)	Mutter M36/	Nut M36/	Tuerca M36/	Гайка Н. М36 /	ECR36000
31	Raclette AV GA et AR DR disque/Ø660 sup. mécanoso	Abstreifer/	Scraper/	Raedera/	Скребок/	DEC00153

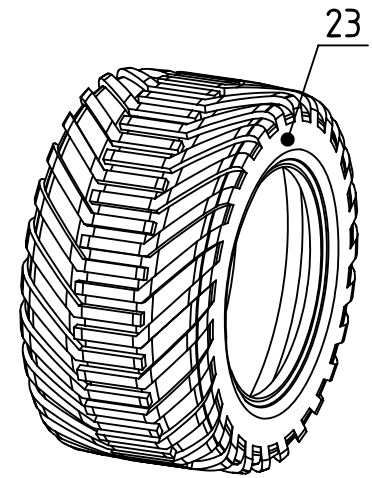
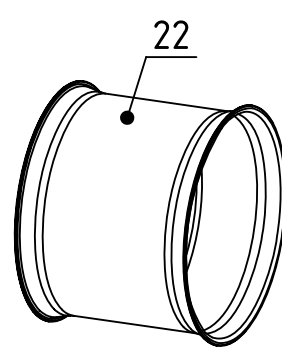
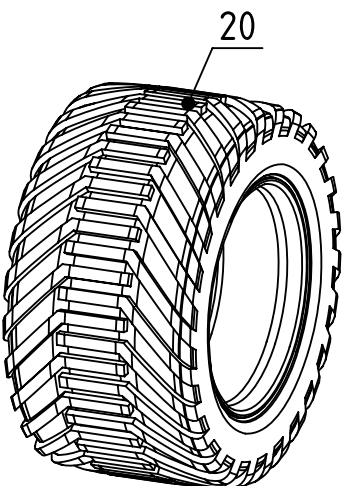
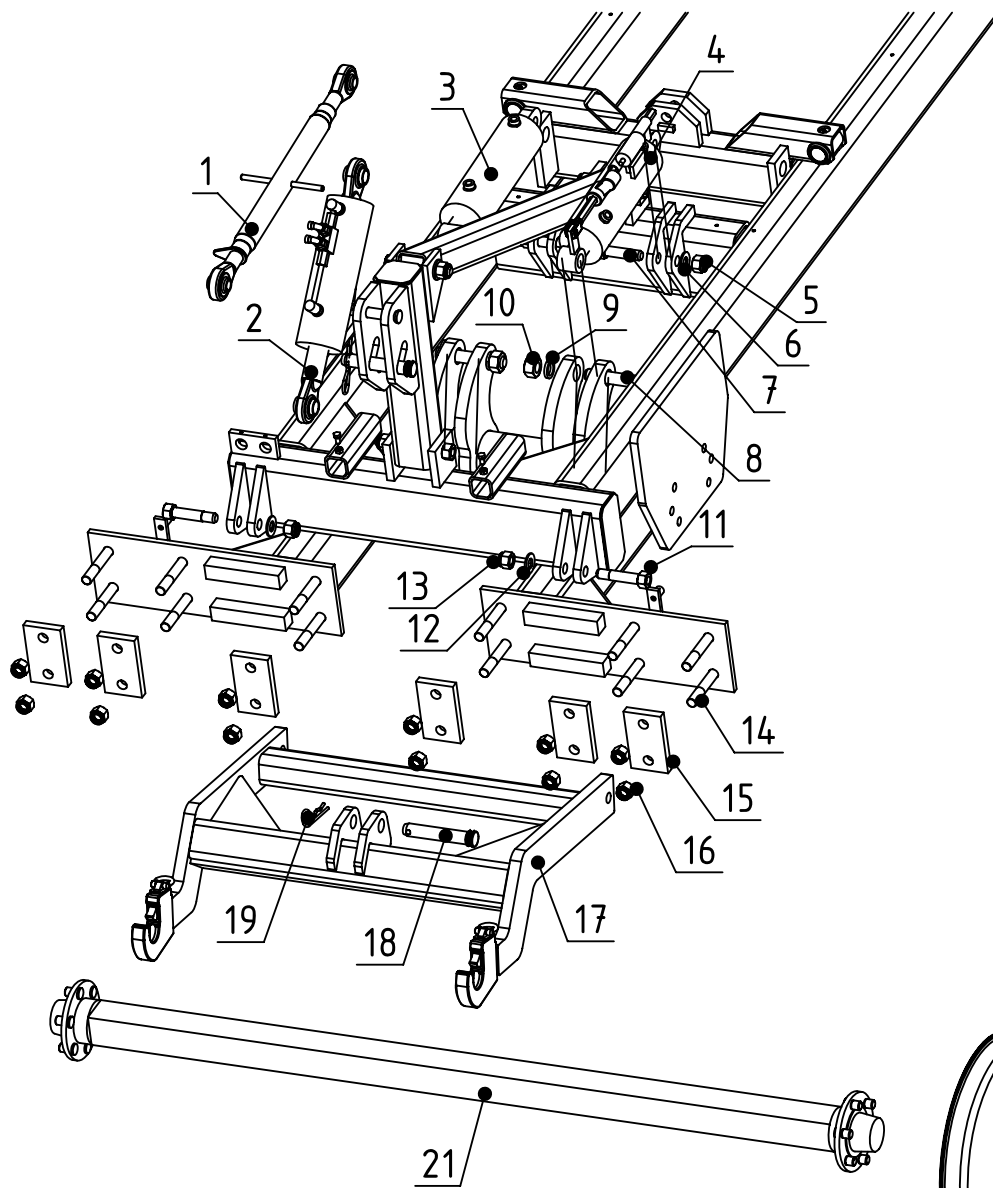
06/2006
APAXR
Planche n°4



APAXR

Rep.	Nom du produit	Beschreibung	Description	Designacion	Наименование	Code
1	Vis T.H.14x150 8.8 brut	Schraube	Screw	Tornillo		VIS14024
2	Contre-plaque support peigne APAXR	Platte	Plate	Placa		APX00905
3	Ecrou nylstop M14 Zn	Mutter M14	Nut M14	Tuerca M14	Гайка nylstop M14 Zn	ECR14002
4	Goupille beta Ø6	Stift beta Ø6	Pin beta Ø6	Pasador beta Ø6	Штифт beta Ш6	GOU06000
5	Socle support peigne APAXR	Halter	Bracket	Soporte		APX00906
6	Clé Ø16 lg 180 lg pliée BICHROMATEE	Spindel Ø16x180	Pin Ø16x180	Pasador Ø16x180		CLE01601
7	Pied support peigne APAXR	Ständer	Stand	Soporte		APX00907
8	Vis T.H.14x 70 8.8 brut	Schraube	Screw	Tornillo		VIS14015
9	Ecrou nylstop M14 Zn	Mutter M14	Nut M14	Tuerca M14	Гайка nylstop M14 Zn	ECR14002
10	Tube dent arrière herse à P 3R Ø12 & Ø16 - 12 dents	Tube	Tube	Tubo		HRP01044
11	Tube dent inter herse à P 3R Ø12 & Ø16 - 12 dents	Tube	Tube	Tubo		HRP01034
12	Tube dent avant herse à P 3R Ø12 & Ø16 - 12 dents	Tube	Tube	Tubo		HRP01024
13	Ecrou nylstop M16 Zn	Mutter M16	Nut M16	Tuerca M16	Гайка nylstop M16 Zn	ECR16002
14	Douille de blocage d'une dentfil Ø12 et Ø16	Büchse	Bush	Casquillo		HRP01053
15	Vis T.H.16x100 6.8 Zn	Schraube	Screw	Tornillo		VIS16014
16	Dent de herse à peignes lg 750 fil Ø16	Zinken	Tine	Diente		DTS21111
17	Ecrou nylstop M16 Zn	Mutter M16	Nut M16	Tuerca M16	Гайка nylstop M16 Zn	ECR16002
18	Douille blocage tube de dentspeignes 3 rangées - Ø12	Büchse	Bush	Casquillo		HRP01052
19	Vis T.H.16x100 6.8 Zn	Schraube	Screw	Tornillo		VIS16014
20	Chassis de herse à peignes 3R Ø12 & Ø16 - 12 dents	Rahmen	Main frame	Cajonera		HRP01013

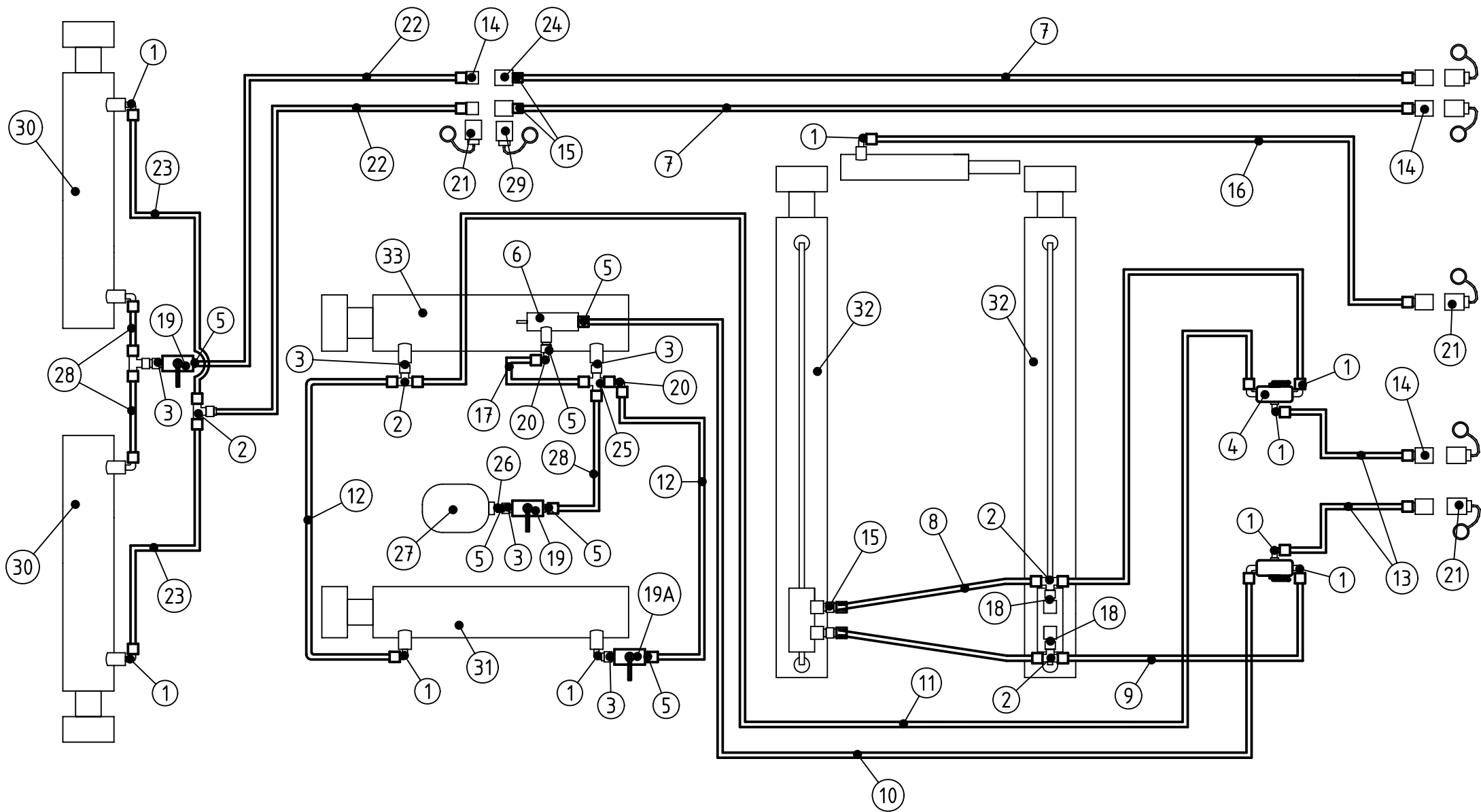
06/2006
APAXR
N°5



APAXR

Rep.	Nom du produit	Beschreibung	Description	Designacion	Наименование	Code
1	Barre 3 point Ø 32 / 36x3 /tube 460 / 620-900	Oberer verstellbarer lenker	Top link	Brazo de enganche	Винт 3-й точки	BAR32000
2	Vérin DE: 50x100 C: 200 EF:435réf:A10053	Zylinder	Cylinder	Cilindro hidraulico	Гидроцилиндр	VER05046
2	Pochette de joints pour vérin DE: 50x100 (après 1985)	Dichtungen	Seal kit	Juntas	Комплект прокладок для г	PJT05001
3	Vérin DE: 50x100 C: 200 douillé Ø30,5 prise en ligne A	Zylinder	Cylinder	Cilindro hidraulico		VER05002
3	Pochette de joints pour vérin DE: 50x100 (après 1985)	Dichtungen	Seal kit	Juntas	Комплект прокладок для г	PJT05001
4	Vérin DE: 50x100 C: 200 douillé Ø30,5 prise décalée A	Zylinder	Cylinder	Cilindro hidraulico		VER05004
4	Pochette de joints pour vérin DE: 50x100 (après 1985)	Dichtungen	Seal kit	Juntas	Комплект прокладок для г	PJT05001
5	Ecrou nylstop M24 Zn	Mutter M24	Nut M24	Tuerca M24	Гайка nylstop M24 Zn	ECR24003
6	Rondelle plate 25x50x4	Scheibe 25x50x4	Washer 25x50x4	Arandela 25x50x4	Плоская шайба 25x50x4	RON02502
7	Boulon T.H.25x 95 M24 (sous tête)	Achse	Axle	Eje		BLS24021
8	Axe Ø 30x155 M30 (acier)(sous tête)	Achse	Axle	Eje		AXE30037
9	Rondelle grower WL Ø30	Scheibe Ø30	Washer Ø30	Arandela Ø30	Шайба grower WL III30	RON03000
10	Ecrou H. M30 brut	Mutter M30	Nut M30	Tuerca M30	Гайка H. M30 brut	ECR30001
11	Boulon T.H.25x125 M24 (acier)(sous tête)	Achse Ø25x125 - M24	Axle Ø25x125 - M24	Eje Ø25x125 - M24	Болт Т.Н.25x125 M24 (ст	BLS24014
12	Rondelle plate 25x50x4	Scheibe 25x50x4	Washer 25x50x4	Arandela 25x50x4	Плоская шайба 25x50x4	RON02502
13	Ecrou nylstop M24 Zn	Mutter M24	Nut M24	Tuerca M24	Гайка nylstop M24 Zn	ECR24003
14	Vis T.H.24x150 partie lisseØ25lg 112mm Cl 8.8 Zn	Schraube 24x150	Screw 24x150	Tornillo 24x150		VIS24024
15	Contre-plaque support essieuc80	Platte	Plate	Placa	Контррластина олоры оси	APX00910
16	Ecrou nylstop M24 Zn	Mutter M24	Nut M24	Tuerca M24	Гайка nylstop M24 Zn	ECR24003
17	Attelage arrière APAXR	Kupplung	Linkage	Enganche		APX00305
18	Axe Ø 31x160 de 3 point	Achse	Axle	Eje	Винт верхней тяги III 31x	AXE31000
19	Goupille beta Ø6	Stift beta Ø6	Pin beta Ø6	Pasador beta Ø6	Штифт beta III6	GOU06000
20	Roue basse pression 400/60 x15,5 TL 145 A 8 T404 6 t Rad		Wheel	Rueda		RPN40001
21	Essieu c80-6 axes voie 2100	Radachse	Wheel axle	Eje		ESS08001
22	Jante 400/60x15,5 145 A8	Radfelge	Wheel rim	Llanta de rueda		JAN40000
23	Pneu 400/60x15,5 145 A8	Reifen	Tyre	Neumatico		PNE40000

06/2006
APAXR
N°6



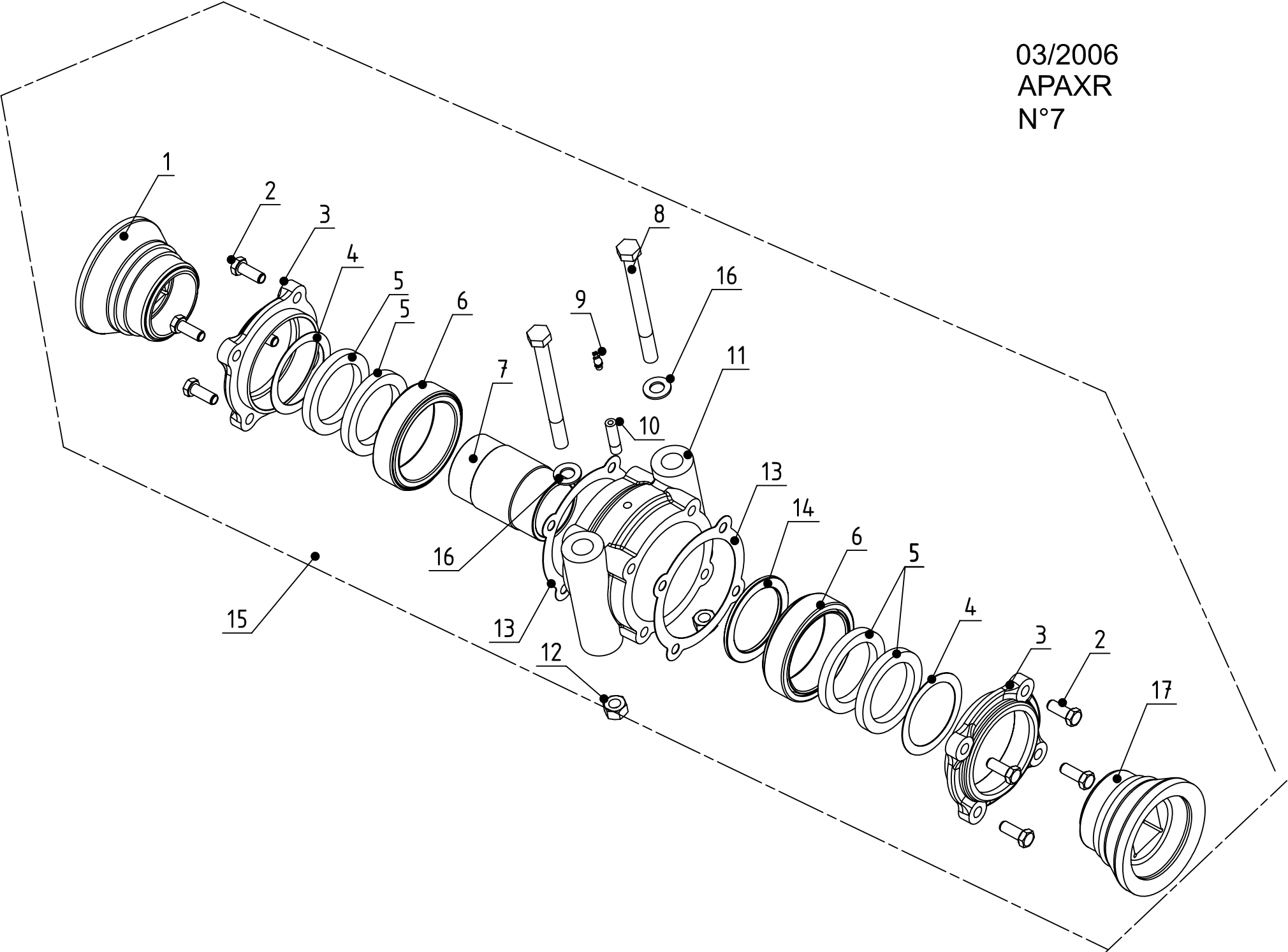
APAXR

Rep.	Nom du produit	Beschreibung	Description	Designacion	Наименование	Code
1	Coude M 12L - M 3/8 conique	Ölanschluss	Oil connector	Empalme	Колено наружное коническ	HYD10305
2	Té égal M 12L	Ölanschluss	Oil connector	Empalme	Тройник равный 10A12	HYD10402
3	Union F 12L - M 3/8 conique tournant	Ölanschluss	Oil connector	Empalme	Переходник (с вращающей	HYD10201
4	Vanne 3 voies en L gaz 3/8 SBS3LGF3/8PCZ+2TROU Tap		Hahn	Espita	Вентиль с 3 выходами 3/8	HYD00069
5	Union M 12L - M 3/8 conique	Ölanschluss	Oil connector	Empalme	Соединение 4A12 12-17	HYD10016
6	Butée cylindrique complète sans raccord	Zylinder	Cylinder	Cilindro hidraulico		HYD00028
7	Flexible FF TD2C8 EFR12L-EFR12L lg 8000	Schlauch	Hydraulic hose	Tuberia	Шланг FF TD2C8 EFR12L-	FFD08008
8	Flexible FF TD2C8 EFR12L-EFR12L lg 2500	Schlauch	Hydraulic hose	Tuberia	Шланг FF TD2C8 EFR12L-	FFD02508
9	Flexible FF TD2C8 EFR12L-EFR12L lg 3700	Schlauch	Hydraulic hose	Tuberia	Шланг FF TD2C8 EFR12L-	FFD03708
10	Flexible FF TD2C8 EFR12L-EFR12L lg 7000	Schlauch	Hydraulic hose	Tuberia	Шланг FF TD2C8 UF18-UF	FFD07008
11	Flexible FF TD2C8 EFR12L-EFR12L lg 6500	Schlauch	Hydraulic hose	Tuberia	Шланг FF TD2C8 EFR12L-	FFD06508
12	Flexible FF TD2C8 EFR12L-EFR12L lg 300	Schlauch	Hydraulic hose	Tuberia	Шланг FF TD2C8 UF18-UF	FFD00308
13	Flexible FF TD2C8 EFR12L-EFR12L lg 1600	Schlauch	Hydraulic hose	Tuberia	Шланг FF TD2C8 UF18-UF	FFD01608
14	Coupleur male 1/2 à clapet(male 18x150)	Kuppler	Coupler	Cuerpo	Муфта наружная 1/2 шари	HYD10710
15	Union M 12L - M 1/2 conique	Ölanschluss	Oil connector	Empalme	Соединение 4A12 15-21	HYD10017
16	Flexible FF TD2C8 EFR12L-EFR12L lg 5300	Schlauch	Hydraulic hose	Tuberia	Шланг FF TD2C8 EFR12L-	FFD05308
17	Flexible FF TD2C8 EFR12L-EFR12L lg 300	Schlauch	Hydraulic hose	Tuberia	Шланг FF TD2C8 UF18-UF	FFD00308
18	Union F 12L - M 1/2 conique tournant	Ölanschluss	Oil connector	Empalme	Переходник (с вращающей	HYD10202
19	Robinet 2 voies F 3/8	Hahn	Tap	Espita	Кран с 2 выходами 8 FG	HYD00023
20	Coude tournant M 12L - F 12L	Ölanschluss	Oil connector	Empalme	Колено M 12L - F 12L	HYD10452
21	Capuchon de coupleur 1/2 TF12 bleu	Stopfen	Plug	Tapòn	Коллачок муфты 1/2 TF12	HYD00300
22	Flexible FF TD2C8 EFR12L-EFR12L lg 1400	Schlauch	Hydraulic hose	Tuberia	Шланг FF TD2C8 EFR12L-	FFD01408
23	Flexible FF TD2C8 EFR12L-EFR12L lg 1000	Schlauch	Hydraulic hose	Tuberia	Шланг FF TD2C8 EFR12L-	FFD01008
24	Coupleur femelle à clapet 1/2	Kuppler	Coupler	Cuerpo	Муфта наружная	HYD00042
25	Croix égale M 20x150	Ölanschluss	Oil connector	Empalme		HYD10351
26	Adaptateur M 3/4 - F 3/8	Ölanschluss	Oil connector	Empalme	Переходник MG 3/4 - FG	HYD10553
27	Boule d'azote 1,5 litres / 55 bars	Akkumulator	Gas bowl	Acumulador	Амортизатор для трансл.	HYD01020

APAXR

Rep.	Nom du produit	Beschreibung	Description	Designacion	Наименование	Code
28	Flexible FF TD2C8 EFR12L-EFR12L lg 650	Schlauch	Hydraulic hose	Tuberia	Шланг FF TD2C8 UF18-UF	FFD00658
29	Coupleur femelle à clapet 1/2	Kuppler	Coupler	Cuerpo	Муфта наружная	HYD00042
30	Vérin DE: 45x 80 C: 300 EAF:510 standard	Zylinder	Cylinder	Cilindro hidraulico	Гидроцилиндр DE: 45x 80	VER04509
30	Pochette de joints pour vérin DE: 45x 80	Dichtungen	Seal kit	Juntas	Комплект прокладок для г	PJT04501
31	Vérin DE: 50x100 C: 200 douillé Ø30,5 prise en ligne A	Zylinder	Cylinder	Cilindro hidraulico		VER05002
31	Pochette de joints pour vérin DE: 50x100 (après 1985)	Dichtungen	Seal kit	Juntas	Комплект прокладок для г	PJT05001
32	Vérin DE: 50x100 C: 500 EAF: 800 réf:9006/92 A1022	Zylinder	Cylinder	Cilindro hidraulico	Гидроцилиндр DE: 50x100	VER05001
32	Pochette de joints pour vérin DE: 50x100 (après 1985)	Dichtungen	Seal kit	Juntas	Комплект прокладок для г	PJT05001
33	Vérin DE: 50x100 C: 200 douillé Ø30,5 prise décalée A	Zylinder	Cylinder	Cilindro hidraulico		VER05004
33	Pochette de joints pour vérin DE: 50x100 (après 1985)	Dichtungen	Seal kit	Juntas	Комплект прокладок для г	PJT05001

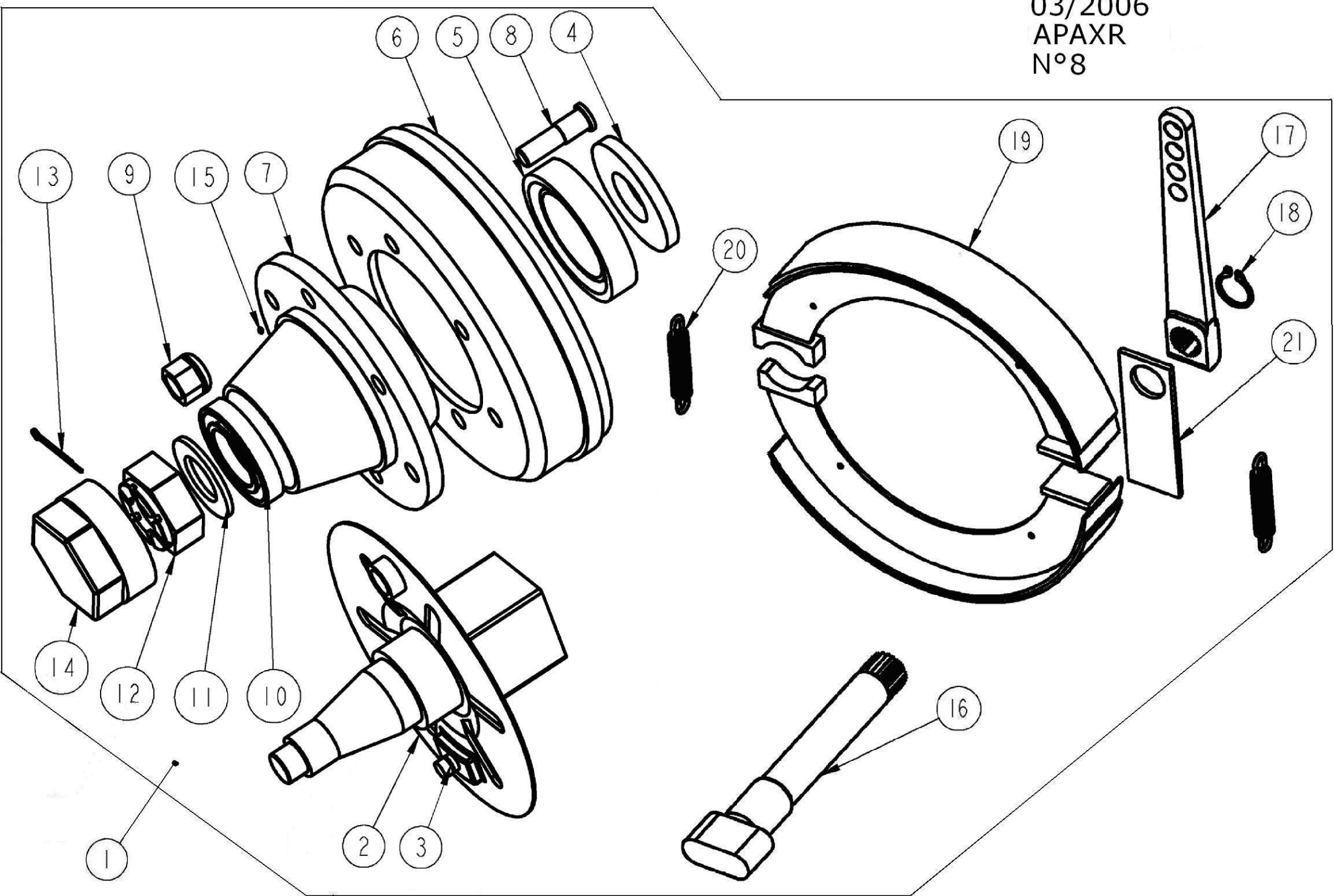
03/2006
APAXR
N°7



APAXR

Rep.	Nom du produit	Beschreibung	Description	Designacion	Наименование	Code
1	Embout ec230 c42 creux MC616C	Endstück	End piece	Pieza terminal	Наконечник	EMB23646
1	Embout ec260 c42 creux MC616CL	Endstück	End piece	Pieza terminal	Наконечник	EMB26646
2	Vis T.H.10x 35 6.8 brut	Schraube	Screw	Tornillo	Винт Т.Н.10x 35 6.8	VIS10018
3	Couvercle MC 617 usiné	Deckel	Cover	Tapa	Крышка	COU00006
4	Rondelle plate 90x115x1,2 acier (MC86)	Deckel	Cover	Tapa	Плоская шайба	RON09000
5	Joint à lèvres Ø 90x115x13 (MC668)	Dichtung	Tight joint	Junta	Прокладка	JOI09000
6	Rlt roul.co.125/70 réf.30214	Lager	Bearing	Cujinete	Подшипник	RLT30214
7	Douille MC 621	Büchse	Bush	Casquillo	Втулка	BAG00001
8	Vis T.H.18x200 8.8 brut	Schraube 18x200	Screw 18x200	Tornillo 18x200	Винт	VIS18009
9	Graisseur M 8 coudé 45°	Schmiernippel	Grease nipple	Engrasador	Масленка М 8 угол 45°	GRA08000
10	Allonge de graisseur M8	Verlängerung	Extension	Extensión	Удлинитель масленки М8	GRA08002
11	Corps palier: CVB 700 usiné	Körper	Casing	Cuerpo	Корпус подшипника	COR00004
12	Ecrou nylstop M18 Zn	Mutter M18	Nut M18	Tuerca M18	Гайка nylstop M18 Zn	ECR18002
13	Joint papier Ø125 pour paliercarré de 40 (MC87)	Dichtung	Tight joint	Junta	Прокладка	JOI17000
14	Bague Ø 71x 90 lg 11 (MC88)	Büchse	Bushing	Casquillo	Втулка	BAG07101
15	Palier écart.230 c42 AP 230 complet	Lager	Bearing	Cojinete	Подшипник в сборе	PAL40000
15	Palier écart.260 c42 AP 260 complet	Lager	Bearing	Cojinete	Подшипник в сборе	PAL40001
16	Rondelle plate 19x36x3	Scheibe	Washer	Arandela	Плоская шайба	RON01900
17	Embout ec230 c42 bombé MC616B	Endstück	End piece	Pieza terminal	Наконечник	EMB23641
17	Embout ec260 c42 bombé MC616BL	Endstück	End piece	Pieza terminal	Наконечник	EMB26641

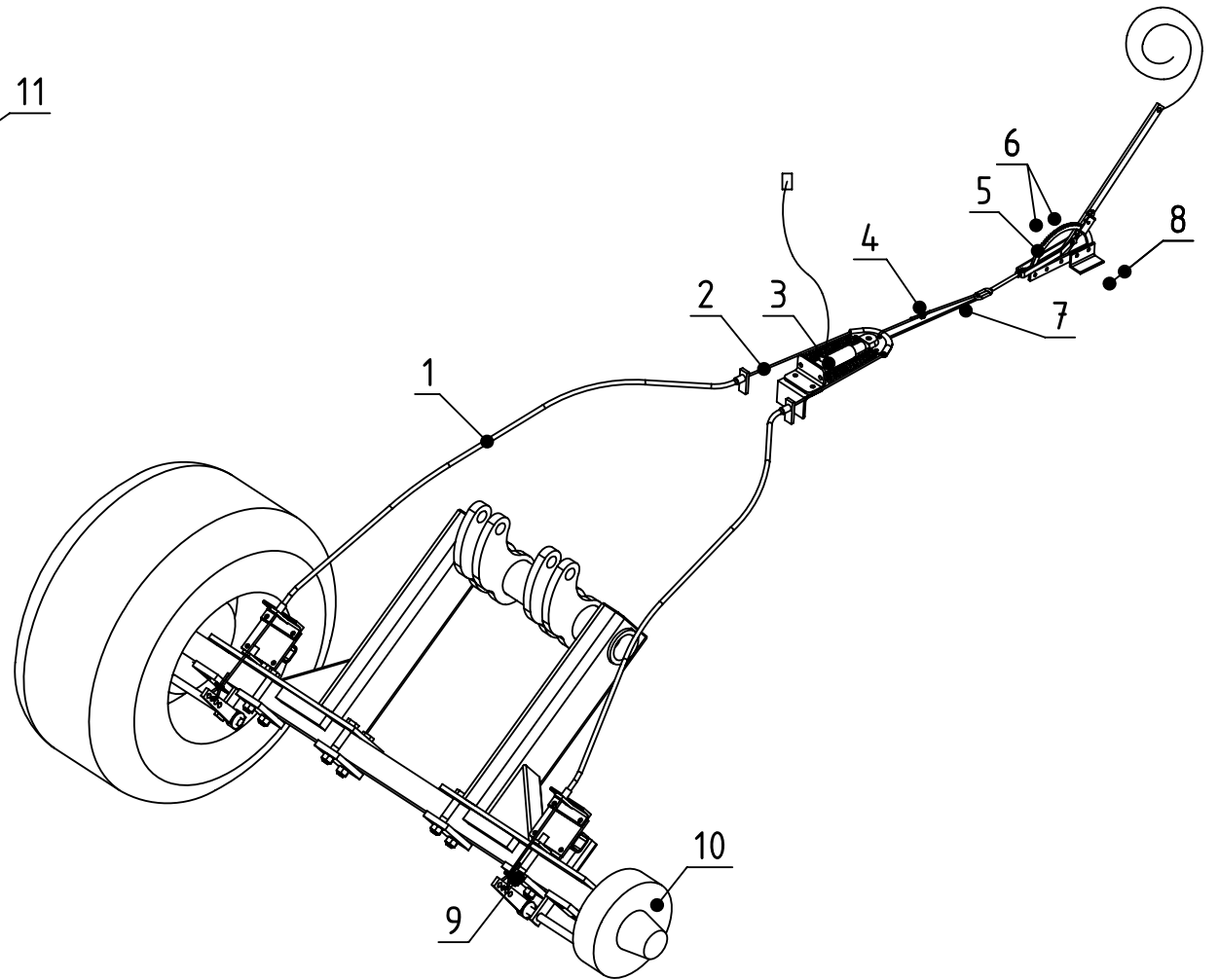
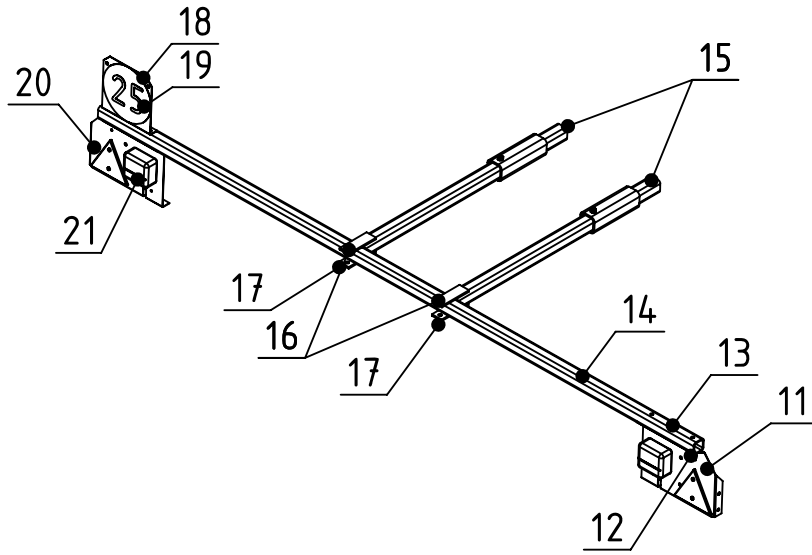
03/2006
APAXR
N°8



APAXR

Rep.	Nom du produit	Beschreibung	Description	Designacion	Наименование	Code
1	Essieu c80-6 axes voie 2100/ 2 freins 300x60/bielette 3 Radachse		Wheel axle	Eje		ESS08002
2	Flasque montée + axe	Kurbelwange	Crankthrow	Flanco		ESS58010
2	Flasque de frein Ø85	Kurbelwange	Crankthrow	Flanco		ESS58022
3	Axe de frein 300x60c	Bremsachse	brake axle	Eje de freno		ESS58027
4	Rondelle étanchéité 75X130X10	Dichtring	tight washer	arandela		ESS58028
5	Rlt roul.co.130/75 réf.30215	Lager	Bearing	Cujinete	Конический лодшилник 30	RLT30215
6	Tambour 300x 60 - 6T	Trommel	Drum	Tambor		ESS58013
7	Moyeu 806AF	Nabe	Hub	Cubo		ESS58029
8	Goujon M18x150 lg46/70	Gewindebolzen	Stud	Esparrago roscado		ESS58015
9	Ecrou de goujon M18x150 - 29plat	Mutter	Nut	Tuerca	Гайка шпильки M18x150 -	ESS58004
10	Rlt roul.co.100/55 réf.32211	Lager	Bearing	Cujinete	Конический лодшилник 32	RLT32211
11	Rondelle plate 45x80x5	Scheibe	Washer	Arandela	Плоская шайба 45x 80x 5	RON04507
12	Ecrou créneaux HK M45x200	Mutter M45x200	Nut M45x200	Tuerca M45x200	Корончатая гайка НК М45	ECR45002
13	Goupille fendue 6x 70 Zn	Stift 6x70	Pin 6x70	Pasador 6x70	Срезной шплинт 6x 70	GOU06011
14	Bouchon de roue fileté Ø101,5x150	Stopfen	Plug	Tapòn	резьбовая заглушка колеса	ESS58002
15	Graisseur M 6 droit	Schmiernippel	Grease nipple	Engrasador	Масленка М6 левая	GRA06000
16	Came de frein 300x 60C (longueur sous tête à préciser	Bremsnocken	Brake cam	Leva del freno		ESS56059
17	Biellette 4 trous Ø24,5 (frein300x60C)	Schubstange	Link	Bieleta		ESS56060
18	Circlips extérieur Ø 24	Seegering	Circlip	Anillo		CIR02400
19	Machoire de frein 300x60C	Gabel	Yoke	Horquilla		ESS56061
20	Ressort de rappel frein300x60C	Feder	Spring	Muelle		ESS56062
21	Support de came de frein 300x60C lg 82	Trag	Support	Soporte		ESS56105
21	Support de came de frein 300x60C lg 77	Trag	Support	Soporte		ESS56106
21	Support de came de frein 300x60C lg 87 (essieu carré	Trag	Support	Soporte		ESS57102
21	Support de came de frein 300x60C lg 92 (essieu carré	Trag	Support	Soporte		ESS58128

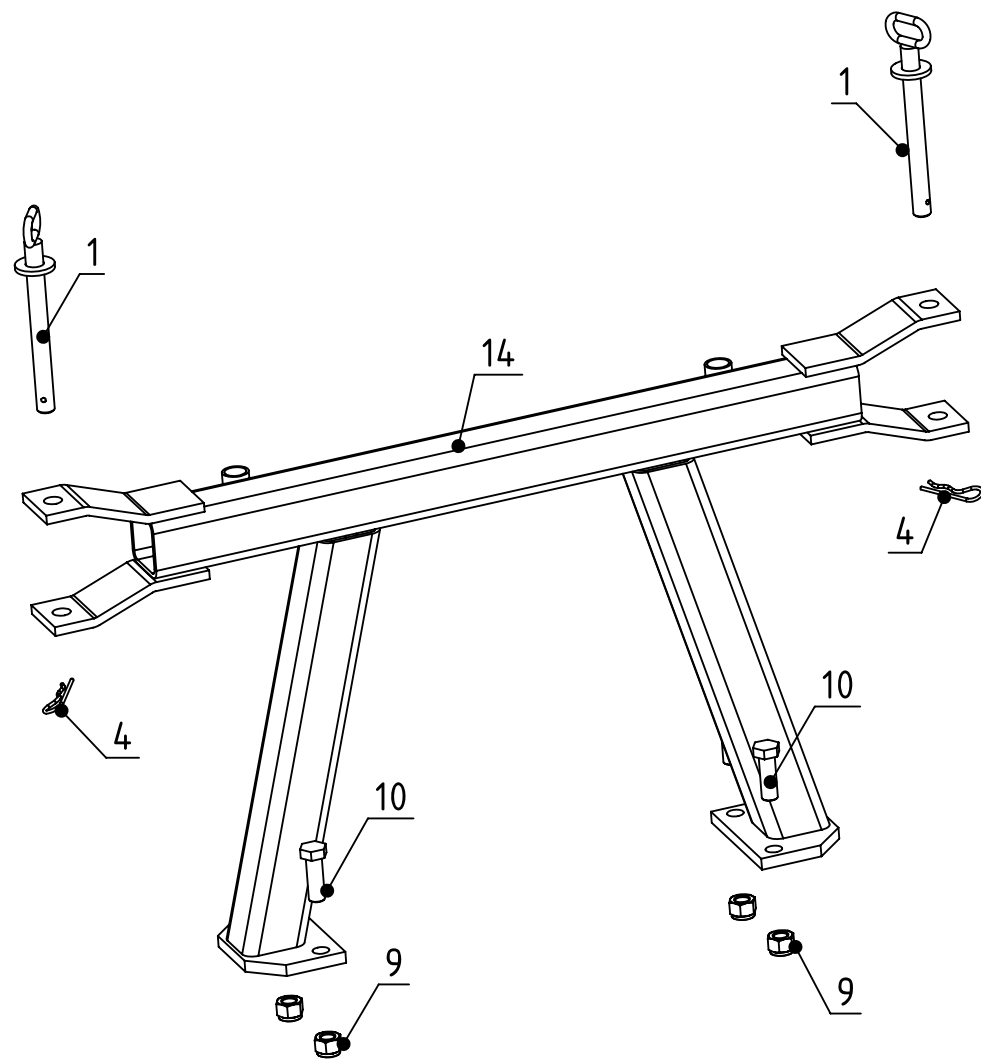
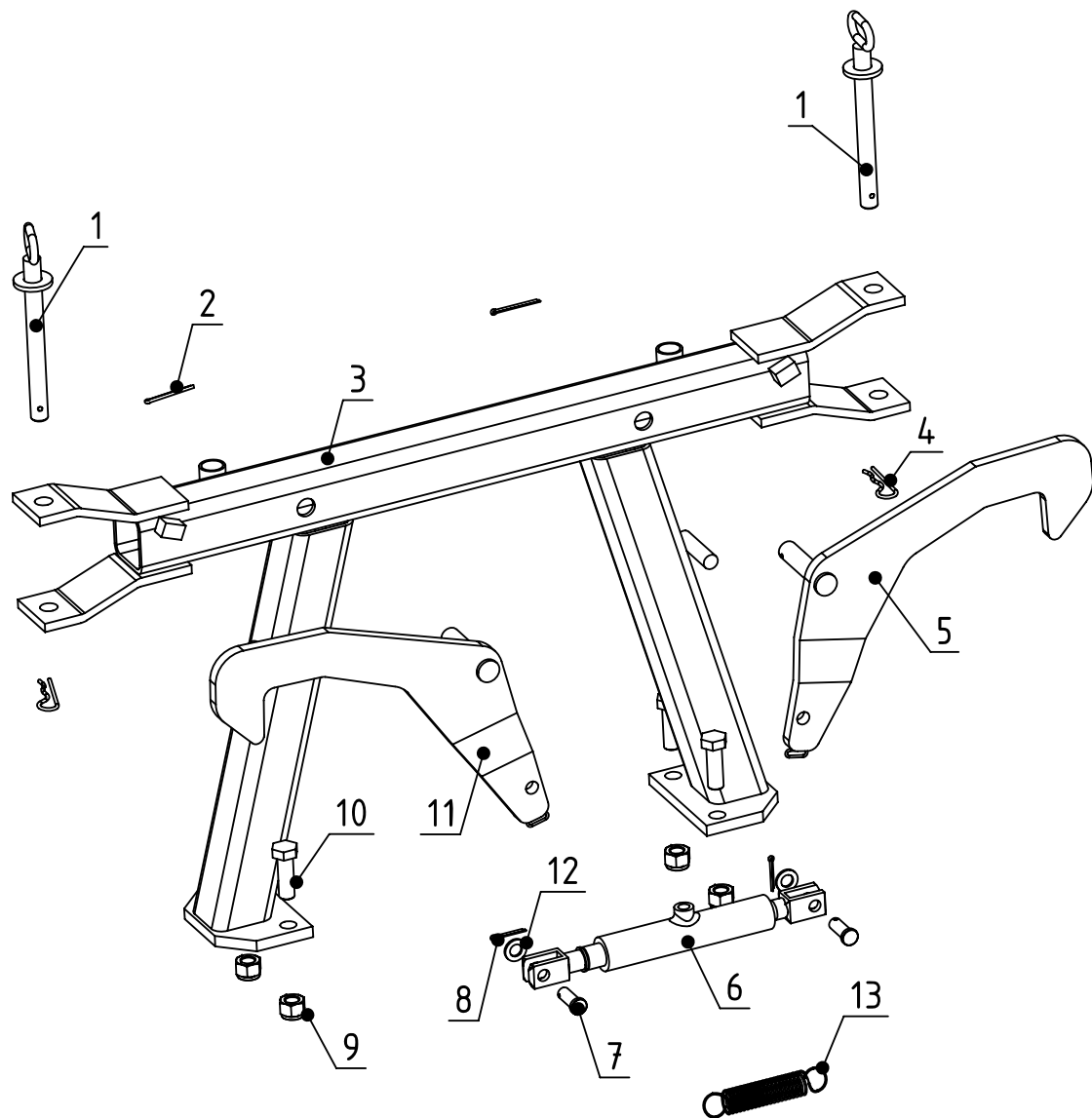
06/2006
APAXR
N°9



APAXR

Rep.	Nom du produit	Beschreibung	Description	Designacion	Наименование	Code
1	Gaine Øext 14mm lg 2000 decable Ø6,3	Gehäuse	Leg	Conducto		GAI14200
2	Cable Ø 6 lg 5800	Kabel	Cable	Cable		CAB00115
3	Vérin SE: 30 (freinage a ressort) peint vert (A11615a)	Zylinder	Cylinder	Cilindro hidraulico	Гидроцилиндр простого де	VER03010
3	Pochette de joints pour vérin SE: 30	Dichtungen	Seal kit	Juntas	Комплект прокладок для г	PJT03000
4	Serre-câble Ø 6	Klammer	Clamp	Abrazadera de presion		DIV00013
5	Frein à main n°2	Handbremse	Handbrake	Freno de mano	Ручной тормоз	FRE00102
6	Ecrou nylstop M10 Zn DIN 985 0871	Mutter M10	Nut M10	Tuerca M10	Гайка nylstop M10 Zn	ECR10002
7	Cable Ø 6 lg 2000	Kabel	Cable	Cable		CAB00116
8	Vis T.H.10x 30 8.8 Zn entierement filetée DIN 933	Schraube 10x30	Screw 10x30	Tornillo 10x30	Болт Т.Н.10x 30 8.8 Zn	VIS10009
9	Cosse coeur Ø 6	Kabelstellring	cabl collar	collar del cable		DIV00014
10	Essieu c80-6 axes voie 2100/ 2 freins 300x60/bielette 3 Radachse		Wheel axle	Eje		ESS08002
11	Platine eclaireage droite plan n°0140/2001-D	Platte	Plate	Placa	Правая пластина светоотра	KHR00901
12	Ecrou nylstop M10 Zn DIN 985 0871	Mutter M10	Nut M10	Tuerca M10	Гайка nylstop M10 Zn	ECR10002
13	Vis T.H.10x 60 8.8 Zn	Schraube	Screw	Tornillo	Болт Т.Н.10x 60 8.8 Zn	VIS10014
14	Tube support tôles de feux DRIRE lg 2800	Tube	Tube	Tubo		SIG10001
15	Tube télescopique supportéclairage	Tube	Tube	Tubo		SIG10004
16	Vis T.H.10x 70 8.8 Zn 2471	Schraube 10x70	Screw 10x70	Tornillo 10x70	Винт Т.Н.10x 70 8.8 Zn 2	VIS10032
17	Ecrou nylstop M10 Zn DIN 985 0871	Mutter M10	Nut M10	Tuerca M10	Гайка nylstop M10 Zn	ECR10002
18	Platine 25km/h TOL01520200-A	Halter 25 Km/h	Bracket 25 Km/h	Soporte 25 Km/h	Пластина 25 км/ч	KHR00902
19	Etiquette "25 km/h"	Etikett	Sticker	Etiqueta	Этикетка 25 км/ч	ETQ00300
20	Platine eclaireage gauche plan n°0140/2001-D	Platte	Plate	Placa	Левая пластина светоотра	KHR00900
21	Kit éclairage rampe 12m EAF 3m AMP+ TRIA	Lichtleitung	Light circuit	Circuito de alumbrado	Комплект светоотражателя	KIT01000

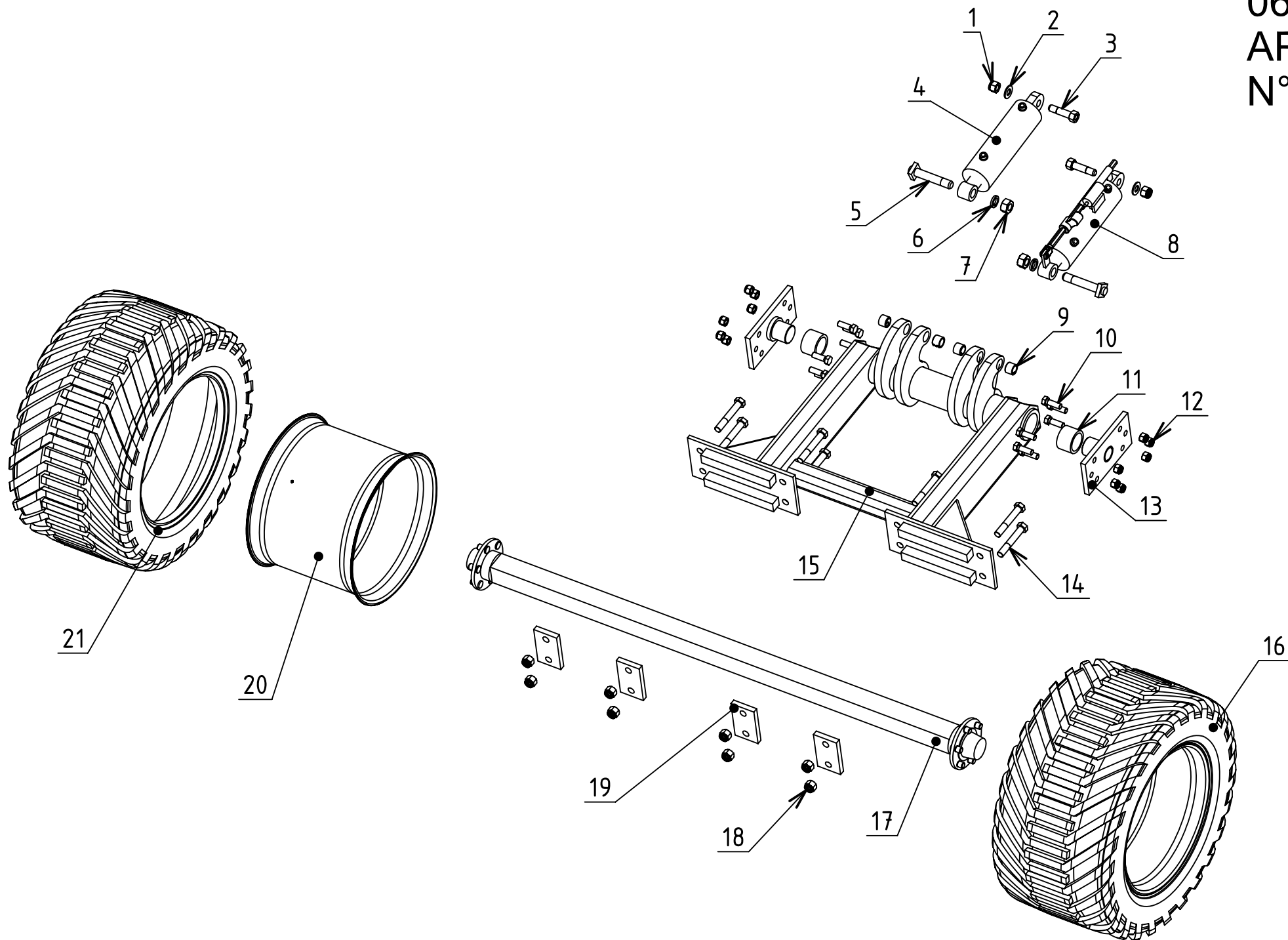
06/2006
APAXR
N10



APAXR

Rep.	Nom du produit	Beschreibung	Description	Designacion	Наименование	Code
1	Broche Ø22x170 utile avec maillon de chaine	Spindel	Pin	Pasador	Штырь Ш22x170	BRO02203
2	Goupille fendue 5x 60 Zn (DIN94 5x45 Zn)	Stift 5x60	Pin 5x60	Pasador 5x60	Разводной шплинт 5x 60	GOU05002
3	Support avant autoporteur repliable (EAX fixation 610)	Halter	Bracket	Soporte		APX00031
4	Goupille beta Ø4	Stift beta Ø4	Pin beta Ø4	Pasador beta Ø4	Штифт beta Ш4	GOU04000
5	Crochet de blocage droit autoporteur	Haken	Hook	Gancho	Правый блокировочный кр	APX00033
6	Vérin SE: 30 C: 110 débrayage réf:A10624	Zylinder	Cylinder	Cilindro hidraulico	Гидроцилиндр SE: 30	VER03003
6	Pochette de joints pour vérin SE: 30	Dichtungen	Seal kit	Juntas	Комплект прокладок для г	PJT03000
7	Axe Ø 12x 36 (sous tête)	Achse	Axle	Eje		AXE12000
8	Goupille fendue 5x 60 Zn (DIN94 5x45 Zn)	Stift 5x60	Pin 5x60	Pasador 5x60	Разводной шплинт 5x 60	GOU05002
9	Ecrou nylstop M20 Zn DIN 985	Mutter M20	Nut M20	Tuerca M20	Гайка nylstop M20 Zn DIN	ECR20003
10	Vis T.H.20x 60 8,8 Zn	Schraube 20x60	Screw 20x60	Tornillo 20x60	Болт Т.Н.20x 60 8,8 Zn	VIS20031
11	Crochet de blocage gauche autoporteur	Haken	Hook	Gancho	Крюк блокировки, левый	APX00032
12	Rondelle plate 25x45x2	Scheibe Ø25x45x2	Washer Ø25x45x2	Arandela Ø25x45x2	Плоская шайба 25x 45x	RON02501
13	Ressort tract.Ø 30 lg180 (débrayage)	Feder	Spring	Muelle	Пружина Ш 30 дл.180	RES03003
14	Support arrière autoporteur repliable (EAX fixation 610)	Halter	Bracket	Soporte		APX00030

06/2006
APAXR
N°11



APAXR

Rep.	Nom du produit	Beschreibung	Description	Designacion	Наименование	Code
1	Ecrou nylstop M20 Zn/DIN 985	Mutter M20/	Nut M20/	Tuerca M20/	Гайка nylstop M20 Zn DIN 9	ECR20003
2	Rondelle plate 25x50x4/	Scheibe 25x50x4/	Washer 25x50x4/	Arandela 25x50x4/	Плоская шайба 25x50x4/	RON02502
3	Boulon T.H.25x 95 M24 (acier)/(sous tête)	Achse/	Axle/	Eje/	Болт Т.Н.25x95 M24 (сталь)	BLS24013
4	Vérin DE: 50x100 C: 200 EF:480/douillé Ø30,5 prise en	Zylinder/	Cylinder/	Cilindro hidraulico/		VER05002
4	Pochette de joints pour vérin/DE: 50x100 (après 1985)	Dichtungen/	Seal kit/	Juntas/	Комплект прокладок для ги	PJT05001
5	Boulon T.H.30x155 M30 (acier)/(sous tête)	Bolzen/	Bolt/	Perno/	Болт Т.Н.30x155 M30 (стал	BLS30000
6	Rondelle grower WL Ø30/	Scheibe Ø30/	Washer Ø30/	Arandela Ø30/	Шайба grower WL III30/	RON03000
7	Ecrou H. M30 Zn/	Mutter M30/	Nut M30/	Tuerca M30/		ECR30012
8	Vérin DE: 50x100 C: 200 EF:480/douillé Ø30,5 prise dé	Zylinder/	Cylinder/	Cilindro hidraulico/		VER05004
8	Pochette de joints pour vérin/DE: 50x100 (après 1985)	Dichtungen/	Seal kit/	Juntas/	Комплект прокладок для ги	PJT05001
9	Bague Ø 30x 40 lg 30 CONNEX/	Büchse/	Bushing/	Casquillo/	Втулка III 30x 40 дл. 30 /	BAG03003
10	Vis T.H. 20x 60 8,8 Zn/	Schraube 20x60/	Screw 20x60/	Tornillo 20x60/	Болт Т.Н.20x 60 8,8 Zn/	VIS20031
11	Bague ertalon Ø 70x 90 lg 60/	Büchse/	Bushing/	Casquillo/	Втулка III 70x 90 дл. 60/	ERT18001
12	Ecrou nylstop M20 Zn/DIN 985	Mutter M20/	Nut M20/	Tuerca M20/	Гайка nylstop M20 Zn DIN 9	ECR20003
13	Plaque d'articulation 6 trous/de gros rond	Platte/	Plate/	Placa/	Шарнирная лластина больш	APV00035
14	Vis T.H. 24x150 8.8 Zn DIN 931/	Schraube/	Screw/	Tornillo/		VIS24030
15	Gros rond APAXR/	Tragplatterad/	Wheel bracket/	Soporte de rueda/		GRD00064
16	Roue 445/45 R 19,5 rechapée/6 trous	Rad/	Wheel/	Rueda/	Колесо 445/60x22,5/14отв./	RPN44500
17	Essieu c80-6 axes voie 2100/	Radachse/	Wheel axle/	Eje/		ESS08001
18	Ecrou nylstop M24 Zn/	Mutter M24/	Nut M24/	Tuerca M24/	Гайка nylstop M24 Zn/	ECR24003
19	Contre-plaque support essieu/c80	Platte/	Plate/	Placa/	Контррластина олоры оси /	APX00910
20	Jante 445/45 R19,5/	Radfelge/	Wheel rim/	Llanta de rueda/	Комплект дисков сларенны	JAN44500
21	Pneu 445/45 R 19,5/	Reifen/	Tyre/	Neumatico/	Шина 445/45/	PNE44500