

QUIVOGNE

**BROYEUR
BL 4.60m**

**CATALOGUE
Pièces détachées**

SIEGE SOCIAL & USINE 70210 POLAINCOURT

**Téléphone : 03.84.92.82.82
Télécopie : 03.84.92.94.25
www.quivogne.fr**

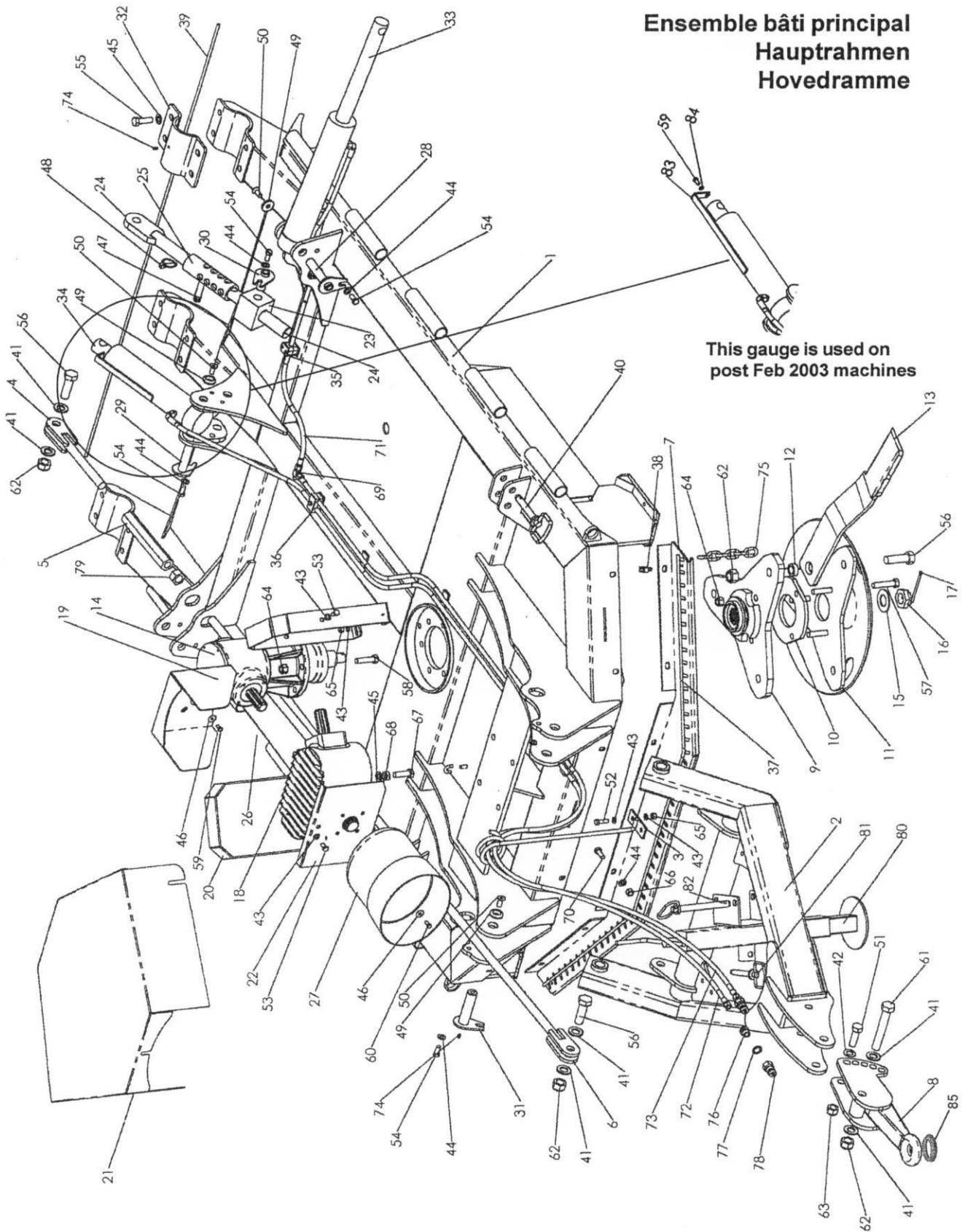
USINE ZI 70500 JUSSEY

**Téléphone : 03.84.68.04.00
Télécopie : 03.84.92.26.59
E-mail: contact@quivogne.fr**

Usine de JUSSEY

CATALOGUE AU : sept.2004

**Ensemble bâti principal
Hauptrahmen
Hovedramme**

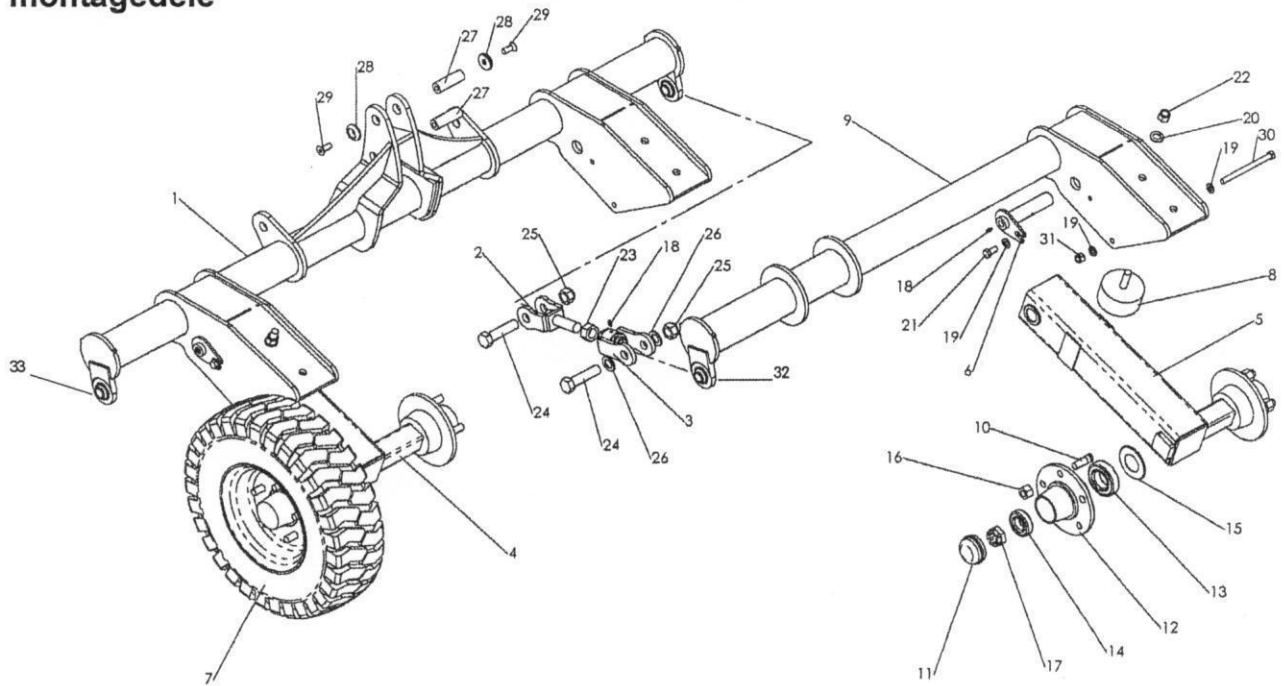


When ordering your seal kits please quote both codes stamped on the base of the cylinder.
 Lors de la commande des kits de joints prière d'indiquer les deux numéros de code estampillés à la base du cylindre
 Bei bestellung von dichtsatz für hydr. zylinder; bitte beide koden angeben die an der ende der zylinder steht.
 Ved bestilling af pakningsæt bedes de opgive begge de koder der står i enden af cylinderen.

Ref. No Référence Ref. No	Part No. Numéro de pièce Teilenummer Reservedelsnummer	English Description Désignation en Anglais Englische beschreibung Engelsk beskrivelse	French Description Désignation en Français Französische beschreibung Fransk beskrivelse	German Description Désignation en Allemand Deutsche beschreibung Tysk beskrivelse	Danish Description Désignation en Danois Dänische beschreibung Dansk beskrivelse
1	1770658B	Body	Avant le numéro du	Bevor Serienummer	Før Serienummer
		Pre - Serial No.	1021646505	1021646505	1021646505
		1021646505	Caisse	Körper	Krop
	1770658C	Body	Après le numéro du	Nach Serienummer	Efter Serienummer
		Post - Serial No.	modèle de machine	1021646512	1021646512
		1021646512	Caisse	Körper	Krop
	1770658D	Body	Après le numéro du	Nach Serienummer	Efter Serienummer
		Post - Serial No.	modèle de machine	1022846554	1022846554
		1022846554	Caisse	Körper	Krop
	1770658E	Body	Après le numéro du	Nach Serienummer	Efter Serienummer
		Post - Serial No.	modèle de machine	1031946685	1031946685
		1031946685	Caisse	Körper	Krop
2	1770659	Drawbar	Barre d'attelage	Zugrahmen	Trækramme
	1770659E	Eurohitch	Barre d'attelage	Zugrahmen	Trækramme
3	1770692	Bracket	Support - Étrier	Konsole	Konsol
4	1770664	Fabrication	Construction	Fabrikationsteil	Fabrikationsdel
5	1770675	Fabrication	Construction	Fabrikationsteil	Fabrikationsdel
6	1770665	Bar	Barre	Halter	Aksel
7	1770595A	Bracket	Support - Étrier	Konsole	Konsol
		Bracket	Support - Étrier	Konsole	Konsol
8	1770661	Bracket assembly	Construction	Fabrikationsteil	Fabrikationsdel
	6770628	Ring	Bague-Anneau	Ring	Ring
	1770602/3	Blade carrier	Porte-lames	Messerhalter	Knivholder
10	1770604/3	Spacer	Entretoise	Distanzscheibe	Afstandsbojsning
11	1770630	Guard / Cover	Protecteur	Schutz / Deckel	Beskyttelse / Dæksel
12	7770707	Bush	Bague	Buchse	Bøjsning
13	7770700	Blade - RH	Lame - À droite	Messer - Rechts	Kniv - Højre
	7770701	Blade - LH	Lame - À gauche	Messer - Links	Kniv - Venstre
	7770727	Static blade	Lame	Messer	Kniv
	OPT0460	Static blade kit	Lame	Messer	Kniv
14	5770004	Gearbox (540rpm)	Multiplicateur	Getriebekasten	Gearkasse
	5770005	Gearbox (1000rpm)	Multiplicateur	Getriebekasten	Gearkasse
15	5771410	Washer (540rpm)	Rondelle	Spannscheibe	Spændeskive
16	5771409	Nut (540rpm)	Écrou	Mutter	Møtrik
	5771411	Nut (1000rpm)	Écrou	Mutter	Møtrik
17	2770477	Pin	Goupille	Bolzen	Bolt
18	5770001	Gearbox (540rpm)	Multiplicateur	Getriebekasten	Gearkasse
	5769999	Gearbox (1000rpm)	Multiplicateur	Getriebekasten	Gearkasse
19	1770669	Plate	Plaque	Platte	Plade
20	1770670	Bracket	Avant le numéro du	Bevor Serienummer	Før Serienummer
		Pre - Serial No.	1021646505	1021646505	1021646505
21	1770670A	Bracket	Après le numéro du	Nach Serienummer	Efter Serienummer
		Post - Serial No.	modèle de machine	1021646512	1021646512
22	1770668	Plate	Plaque	Platte	Plade
23	1770641	Block	Bloc distributeur	Block	Blok
24	1770623A	Bar	Barre	Halter	Aksel
25	1770639A	Fabrication	Construction	Fabrikationsteil	Fabrikationsdel
26	5770030A	Coupling (540rpm)	Accouplement	Kupplung	Kobling
	5770031A	Coupling (1000rpm)	Accouplement	Kupplung	Kobling
27	5770106	Guard / Cover	Protecteur	Schutz / Deckel	Beskyttelse / Dæksel
29	1777358	Pin	Goupille	Bolzen	Bolt
		Pin	Goupille	Bolzen	Bolt
		Pin - Post Serial No.	Goupille - Après le	Bolzen - Nach	bolt - Efter
30	1770684	Pin	Goupille	Bolzen	Bolt
31	1770683	Pin	Goupille	Bolzen	Bolt
32	1770608A	Bracket	Support - Étrier	Konsole	Konsol
33	3570634	Ram	Vérin	Hydr. Zylinder	Hydr. Cylinder
	3570661W	Ram seal kit	Kit de joint de vérin	Dichtungssatz	Pakningssæt
	3570658	Breather	Reniflard	Entlüfter	Udlufter
34	3570635	Ram	Vérin	Hydr. Zylinder	Hydr. Cylinder
	3570661W	Ram seal kit	Kit de joint de vérin	Dichtungssatz	Pakningssæt
	3570658	Breather	Reniflard	Entlüfter	Udlufter
35	3870631	Clamp	Bride de retenue	Halter	Holder
36	3870632	Clamp	Bride de retenue	Halter	Holder
37	6770908	Cable	Break back ventil	Kabel	Kabel

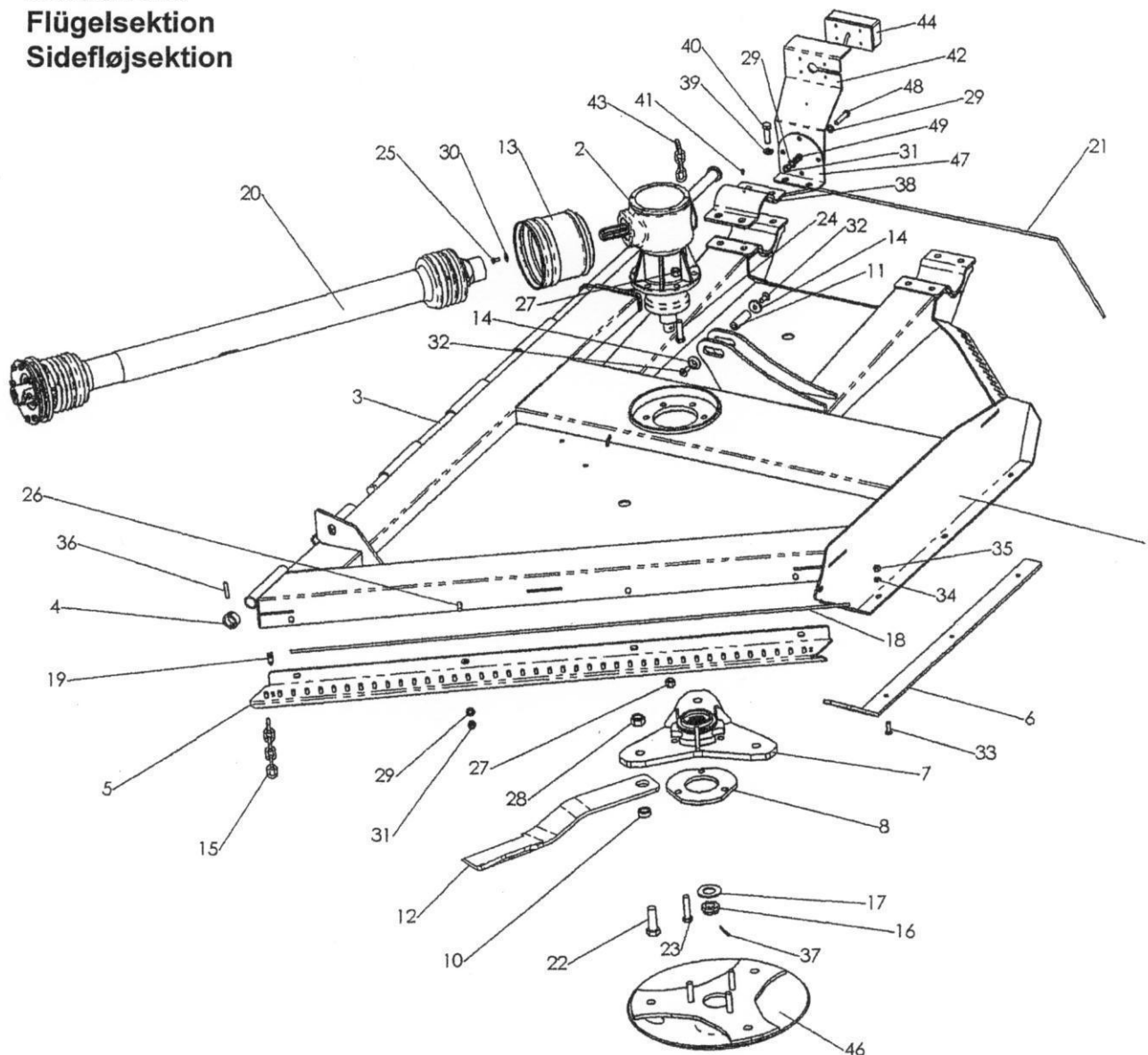
Ref. No	Part No.	English Description	French Description	German Description	Danish Description
<i>Référence</i>	<i>Numéro de pièce</i>	<i>Désignation en Anglais</i>	<i>Désignation en Français</i>	<i>Désignation en Allemand</i>	<i>Désignation en Danois</i>
<i>Ref. No</i>	<i>Teilenummer</i>	<i>Englische beschreibung</i>	<i>Französische</i>	<i>Deutsche beschreibung</i>	<i>Dänische beschreibung</i>
<i>Ref. No</i>	<i>Reservedelnummer</i>	<i>Engelsk beskrivelse</i>	<i>Fransk beskrivelse</i>	<i>Tysk beskrivelse</i>	<i>Dansk beskrivelse</i>
38	6770907	Clamp	Bride de retenue	Halter	Holder
39	6770910	Cable	Break back ventil	Kabel	Kabel
40	6310215	Pin	Goupille	Bolzen	Bolt
41	2770464	Washer	Rondelle	Spannscheibe	Spændeskive
42	2770517	Washer	Rondelle	Spannscheibe	Spændeskive
43	2770434	Washer	Rondelle	Spannscheibe	Spændeskive
44	2770436	Washer	Rondelle	Spannscheibe	Spændeskive
45	2770454	Washer	Rondelle	Spannscheibe	Spændeskive
46	2770244	Washer	Rondelle	Spannscheibe	Spændeskive
47	6310202	Pin	Goupille	Bolzen	Bolt
48	6310206	Pin	Goupille	Bolzen	Bolt
49	1777209	Washer	Rondelle	Spannscheibe	Spændeskive
50	2770506	Bolt	Boulon	Bolzen	Bolt
51	2770367	Bolt	Boulon	Bolzen	Bolt
52	2770396	Bolt	Boulon	Bolzen	Bolt
53	2770418	Bolt	Boulon	Bolzen	Bolt
54	2770484	Bolt	Boulon	Bolzen	Bolt
55	2770425	Bolt	Boulon	Bolzen	Bolt
56	2770413	Bolt	Boulon	Bolzen	Bolt
57	2770404	Bolt	Boulon	Bolzen	Bolt
58	2770423	Bolt	Boulon	Bolzen	Bolt
59	2770431	Bolt	Boulon	Bolzen	Bolt
60	2770401	Bolt	Boulon	Bolzen	Bolt
61	2770365	Bolt	Boulon	Bolzen	Bolt
62	2770414	Nut	Écrou	Mutter	Møtrik
63	2770409	Nut	Écrou	Mutter	Møtrik
64	2770447	Nut	Écrou	Mutter	Møtrik
65	2770412	Nut	Écrou	Mutter	Møtrik
66	2770417	Nut	Écrou	Mutter	Møtrik
67	2770429	Nut	Écrou	Mutter	Møtrik
68	2770456	Washer	Rondelle	Spannscheibe	Spændeskive
69	3460100	Adaptor	Raccord	Brustnippel	Nippel
70	2770420	Bolt	Boulon	Bolzen	Bolt
71	3760500	Hose	Flexible	Schlauch	Slange
72	3760501	Hose	Flexible	Schlauch	Slange
73	3760502	Hose	Flexible	Schlauch	Slange
74	2770467	Grease nipple	Graisseur	Schmiernippel	Smørenippel
75	8770621	Chain	Chaîne - chaînette	Kette	Kæde
76	3360074	Adaptor	Raccord	Brustnippel	Nippel
77	3260072	Washer	Rondelle	Spannscheibe	Spændeskive
78	3750153	Quick release male - adaptor	Raccord attache rapide - mâle	Schnellkuppler vater	Lynkobling han
79	2770585	Nut	Écrou	Mutter	Møtrik
80	6310226A	Jack	Cric	Stand	Støtteben
	1770666	Euro Jack	Construction	Fabrikationsteil	Fabrikationsdel
81	6310220	Pin	Goupille	Bolzen	Bolt
82	6310176	Jack pin	Goupille	Bolzen	Bolt
83	1777963	Gauge bar	Compteur-Jauge	Standmesser	Oliestandmåler
84	2770432	Washer	Rondelle	Spannscheibe	Spændeskive
85	4600139	Plastic spacer	Rondelle	Spannscheibe	Spændeskive

Ensemble roue et essieu : Rad & hinterachse montageiteile : Hjul & bagaksel montage dele



Ref. No	Part No.	English Description	French Description	German Description	Danish Description
Référence	Numéro de pièce	Désignation en Anglais	Désignation en Français	Désignation en Allemand	Désignation en Danois
Ref. No	Teilenummer	Englische beschreibung	Französische beschreib.	Deutsche beschreibung	Dänische beschreibung
Ref. No	Reserve del snumm	Engelsk beskrivelse	Fransk beskrivelse	Tysk beskrivelse	Dansk beskrivelse
1	1770607A	Axle	Essieu	Achse (welle)	Aksel
2	1770672B	Joint (Inner)	Joint (d'assemblage)	Gelenkteil	Gaffel
3	1770673B	Joint (Outer)	Joint (d'assemblage)	Gelenkteil	Gaffel
4	1770585A	Double wheel arm	Bras	Arm	Arm
5	1770583	Single wheel arm	Bras	Arm	Arm
6	1770583	Pin	Goupille	Bolzen	Bolt
7	6770674	Complete Wheel	Ensemble roue	Räder	Hjul
8	8770644	Block	Bloc distributeur	Block	Blok
9	1770611A	Axle (LH)	Essieu - À gauche	Achse (welle) - Links	Aksel - Venstre
	1770612A	Axle (RH)	Essieu - À droite	Achse (welle) - Rechts	Aksel - Højre
10	6770579	Stud	Goujon	Gewindzapfen	Gewindstang
11	6770580	Cap	Chapeau	Kappe	Hætte
12	6770581	Hub	Moyeu	Nabe	Nav
13	4770660	Bearing	Palier - Roulement	Lager	Leje
14	4770659	Bearing	Palier - Roulement	Lager	Leje
15	4770661	Washer	Rondelle	Spannscheibe	Spændeskive
16	6770578	Nut	Écrou	Mutter	Møtrik
17	6770583	Nut	Écrou	Mutter	Møtrik
18	2770467	Grease nipple	Graisseur	Schmiernippel	Smørenippel
19	2770436	Washer	Rondelle	Spannscheibe	Spændeskive
20	2770454	Washer	Rondelle	Spannscheibe	Spændeskive
21	2770484	Bolt	Boulon	Bolzen	Bolt
22	2770447	Nut	Écrou	Mutter	Møtrik
23	2770587	Nut	Écrou	Mutter	Møtrik
24	2770358	Bolt	Boulon	Bolzen	Bolt
25	2770359	Nut	Écrou	Mutter	Møtrik
26	2770354	Washer	Rondelle	Spannscheibe	Spændeskive
27	1778039	Pin	Goupille	Bolzen	Bolt
28	1777209	Retaining washer	Rondelle	Spannscheibe	Spændeskive
29	2770506	Bolt	Boulon	Bolzen	Bolt
30	2770405	Bolt	Boulon	Bolzen	Bolt
31	2770417	Nut	Écrou	Mutter	Møtrik
32	6310227	Link	Rondelle	Spannscheibe	Spændeskive
33	6310227	Cat 1 ball end	Support-Étrier	Konsole	Konsol

Section aile
Flügelsektion
Sidefløjsektion

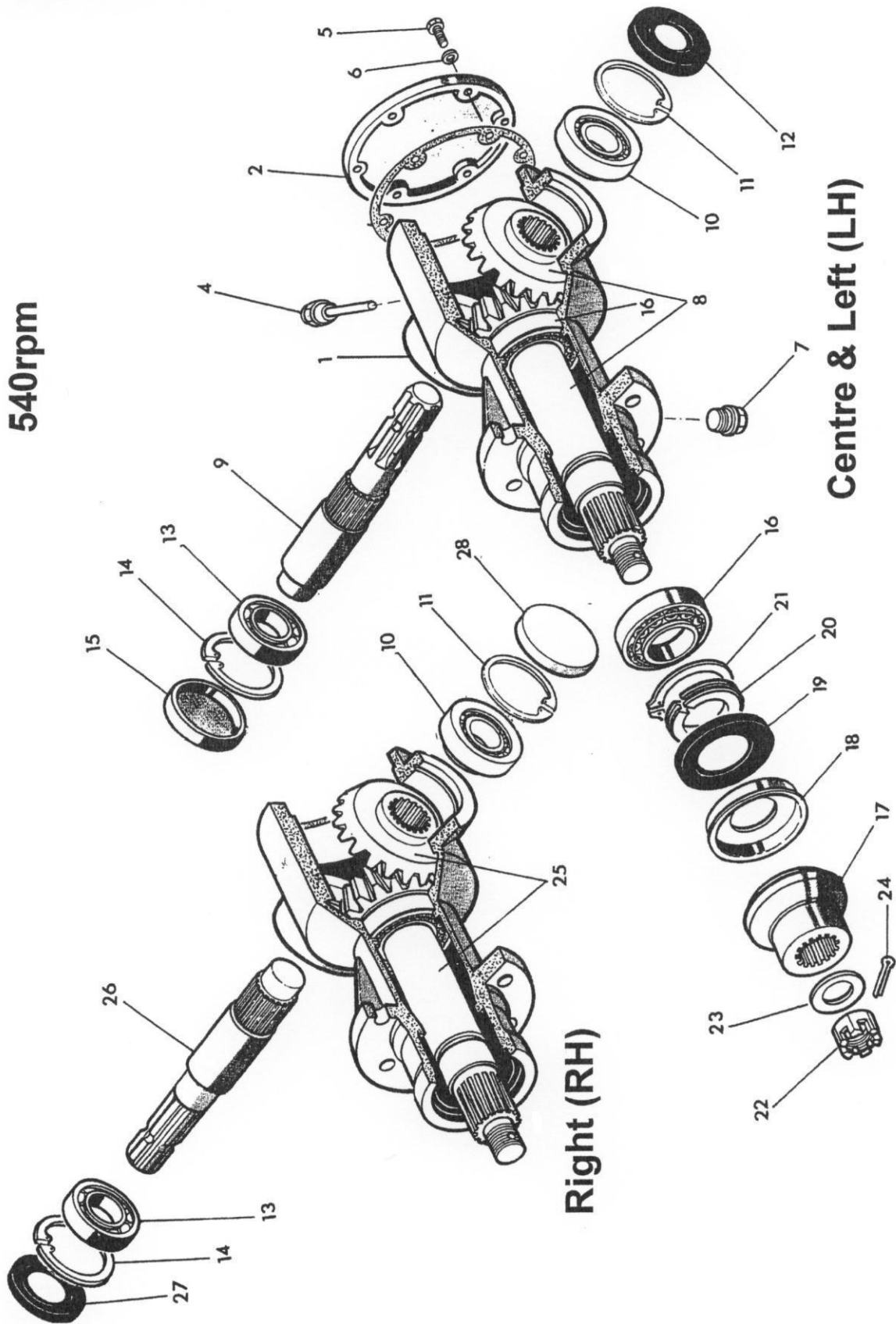


Ref. No	Part No.	English Description	French Description	German Description	Danish Description	
Référen	Numéro de	Désignation en Anglais	Désignation en França	Désignation en Allema	Désignation en Danoi	
Ref. No	Teilenumm	Englische beschreibun	Französische beschre	Deutsche beschreibun	Dänische beschreibu	
Ref. No	Reservedel	Engelsk beskrivelse	Fransk beskrivelse	Tysk beskrivelse	Dansk beskrivelse	
1	1770656B	Pre - Serial No.	Avant le numéro du modèle	Bevor Serienummer	Før Serienummer	
		1021646505	1021646505	1021646505	1021646505	
	1770656C	Body (LH)	Caisse - À gauche	Körper - Links	Körper - Links	Krop -Venstre
		Post - Serial No.	Après le numéro du modèle	Nach Serienummer	Nach Serienummer	Efter Serienummer
	1770656D	1021646512	1021646512	1021646512	1021646512	1021646512
		Body (LH)	Caisse - À gauche	Körper - Links	Körper - Links	Krop -Venstre
	1770654B	Post - Serial No.	Après le numéro du modèle	Nach Serienummer	Nach Serienummer	Efter Serienummer
		1022846554	1022846554	1022846554	1022846554	1022846554
	1770654C	Body (RH)	Caisse - À droite	Körper - Rechts	Körper - Rechts	Krop -Højre
		Pre - Serial No.	Avant le numéro du modèle	Bevor Serienummer	Bevor Serienummer	Før Serienummer
	1770654D	1021646505	1021646505	1021646505	1021646505	1021646505
		Body (RH)	Caisse - À droite	Körper - Rechts	Körper - Rechts	Krop -Højre
	1770654D	Post - Serial No.	Après le numéro du modèle	Nach Serienummer	Nach Serienummer	Efter Serienummer
		1022846554	1022846554	1022846554	1022846554	1022846554
			Body (RH)	Caisse - À droite	Körper - Rechts	Krop -Højre

2	5770002	Gearbox (LH) 540rpm	Multiplicateur - À gauche	Getriebekasten - Links	Gearkasse - Ventre
	5770007	Gearbox (LH) 1000rpm	Multiplicateur - À gauche	Getriebekasten - Links	Gearkasse - Ventre
	5770003	Gearbox (RH) 540rpm	Multiplicateur - À droite	Getriebekasten - Rechts	Gearkasse - Højre
	5770006	Gearbox (RH) 1000rpm	Multiplicateur - À droite	Getriebekasten - Rechts	Gearkasse - Højre
3	1770657A	Bar	Barre	Halter	Aksel
	1770657B	Bar (post serial no.1022846554)	Barre (Après le numéro 1022846554)	Halter (Nach Seriennummer 1022846554)	Aksel (Efter Seriennummer 1022846554)
4	1770676	Bush	Bague	Buchse	Bøsning
	1770676A	Bush (post serial no. 1022846554)	Bague (Après le numéro 1022846554)	Buchse (Nach Seriennummer 1022846554)	Bøsning (Efter Seriennummer 1022846554)
5	1770577A	Guard / Cover (LH)	Protecteur - À gauche	Schutz / Deckel - Links	Beskyttelse/Dæksel -Ventre
	1770576A	Guard / Cover (RH)	Protecteur -À droite	Schutz / Deckel -Rechts	Beskyttelse/Dæksel -Højre
6	1770685 - L/H	Pre - Serial No. 1021646505 skid	Avant le numéro du modèle de machine	Bevor Seriennummer	Før Seriennummer
	1770685R - R/H		Patin	Stützkufen	Glideskinne
	1770685A-L/H	Post - Serial No. 1021646512 skid	Après le numéro du modèle de machine	Nach Seriennummer	Efter Seriennummer
	1770685AR-R/H		Patin	Stützkufen	Glideskinne
7	1770602-3	Blade carrier	Porte-lames	Messerhalter	Knivholder
8	1770604-3	Spacer	Entretoise	Distanzscheibe	Afstandsbøsning
10	7770707	Bush	Bague	Buchse	Bøsning
11	1770691	Pin	Goupille	Bolzen	Bolt
12	7770701	Blade (LH)	Lame - À gauche	Messer -Links	Kniv - Venstre
	7770700	Blade (RH)	Lame - À droite	Messer - Rechts	Kniv - Højre
When viewed from the rear of machine, LH blades on LH side, RH blades on RH side and centre					
13	5770105A	Guard / Cover	Protecteur	Schutz / Deckel	Beskyttelse/Dæksel
14	1777209	Washer	Rondelle	Spannscheibe	Spændeskive
15	8770621	Chain	Chaîne - chaînette	Kette	Kæde
16	5771409	Nut	Écrou	Mutter	Møtrik
17	5771410	Washer	Rondelle	Spannscheibe	Spændeskive
18	6770910	Cable	Break back ventil	Kabel	Kabel
19	6770907	Clamp	Bride de retenue	Halter	Holder
20	5770039A	Shaft	Arbre	Welle	Aksel
21	6770910	Cable	Break back ventil	Kabel	Kabel
22	2770413	Bolt	Boulon	Bolzen	Bolt
23	2770404	Bolt	Boulon	Bolzen	Bolt
24	2770423	Bolt	Boulon	Bolzen	Bolt
25	2770431	Bolt	Boulon	Bolzen	Bolt
26	2770443	Bolt	Boulon	Bolzen	Bolt
27	2770447	Nut	Écrou	Mutter	Møtrik
28	2770414	Nut	Écrou	Mutter	Møtrik
29	2770436	Washer	Rondelle	Spannscheibe	Spændeskive
30	2770244	Washer	Rondelle	Spannscheibe	Spændeskive
31	2770417	Nut	Écrou	Mutter	Møtrik
32	2770506	Bolt	Boulon	Bolzen	Bolt
33	2770509	Bolt	Boulon	Bolzen	Bolt
34	2770434	Washer	Rondelle	Spannscheibe	Spændeskive
35	2770412	Nut	Écrou	Mutter	Møtrik
36	2770348	Pin	Goupille	Bolzen	Bolt
37	2770512	Pin	Goupille	Bolzen	Bolt
38	1770608A	Bracket	Support - Étrier	Konsole	Konsol
39	2770454	Washer	Rondelle	Spannscheibe	Spændeskive
40	2770425	Bolt	Boulon	Bolzen	Bolt
41	2770467	Grease nipple	Graisseur	Schmiernippel	Smørenippel
42	1770690	Bracket	Support - Étrier	Konsole	Konsol
	1770690A	Bracket (post serial no.1022346538)	Support - Étrier (Après le numéro 1022346538)	Konsole (Nach Seriennummer 1022346538)	Konsol (Efter Seriennummer 1022346538)
43	8770620	Chain	Chaîne - chaînette	Kette	Kæde
44	8770659	Light	Lumière	Licht	Lys
46	1770630	Anti-scalp blade plate	Plaque	Platte	Plade
47	1770699	Bracket	Support - Étrier	Konsole	Konsol
48	2770448	Bolt	Boulon	Bolzen	Bolt
49	6310237	Spring	Ressort	Feder	Fjeder

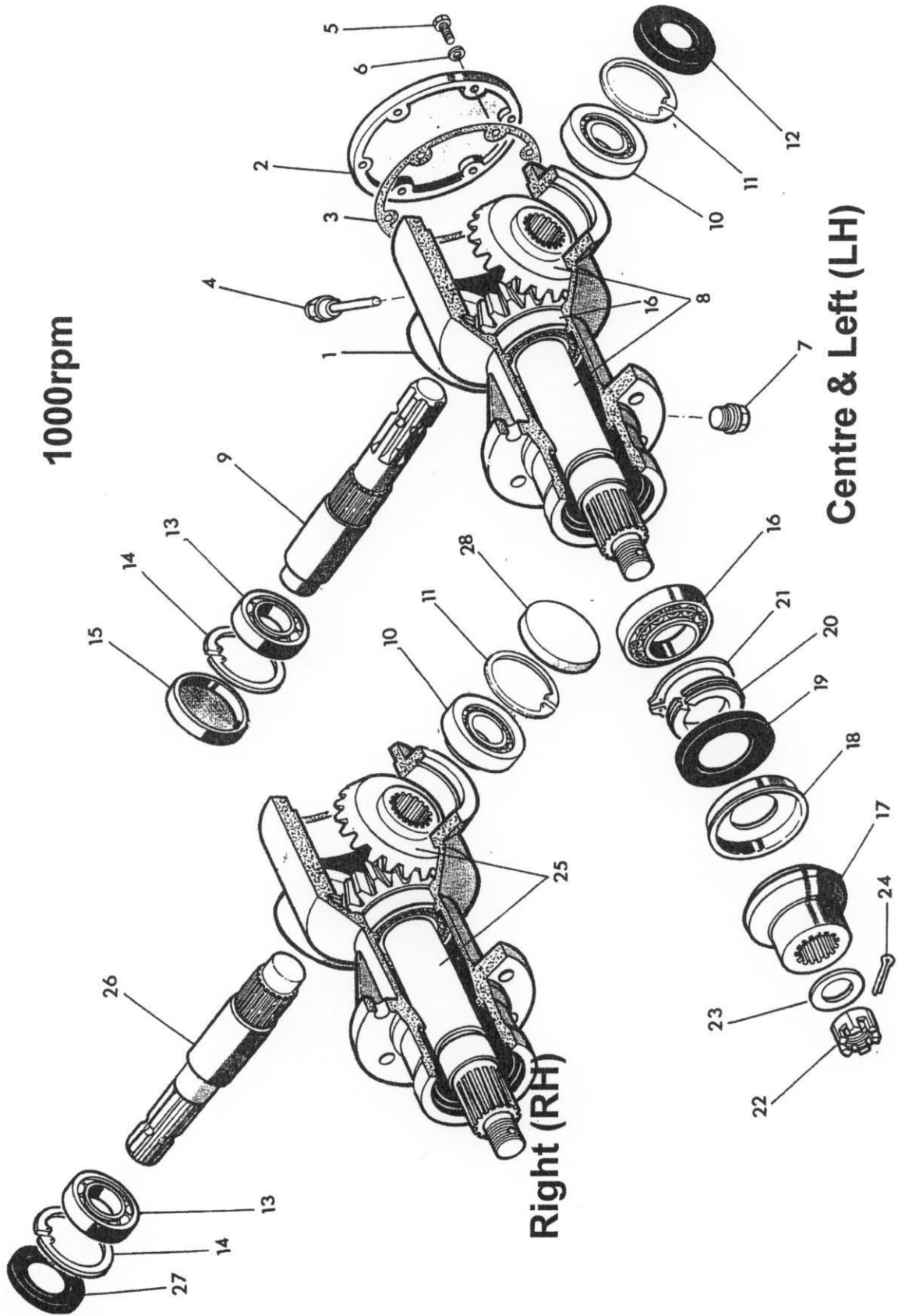
Ref. No	Part No.	English Description	French Description	German Description	Danish Description
<i>Référenc</i>	<i>Numéro de</i>	<i>Désignation en</i>	<i>Désignation en Français</i>	<i>Désignation en Allemand</i>	<i>Désignation en Danois</i>
<i>Ref. No</i>	<i>Teilenummer</i>	<i>Englische beschreibu</i>	<i>Französische beschrei</i>	<i>Deutsche beschreibung</i>	<i>Dänische beschreibu</i>
<i>Ref. No</i>	<i>Reservedelsnum</i>	<i>Engelsk beskrivelse</i>	<i>Fransk beskrivelse</i>	<i>Tysk beskrivelse</i>	<i>Dansk beskrivelse</i>
	5770039A	P.t.o. shaft assembly	Ensemble arbre de prise de force	Gelenkwelle	Pto-aksel
1	5771333	Guard / Cover	Protecteur	Schutz / Deckel	Beskyttelse / Dæksel
3	5770131	Flange yoke	Joint (d'assemblage)	Gelenkteil	Gaffel
4	5771319	Bush	Bague	Buchse	Bøsning
5	5771328	Plate	Plaque	Platte	Plade
6	5770158	Hub	Moyeu	Nabe	Nav
7	5770135	Plate	Plaque	Platte	Plade
8	5770136	Plate	Plaque	Platte	Plade
9	5771322	Pin	Goupille	Bolzen	Bolt
10	5770138A	Clutch bolt	Boulon	Bolzen	Bolt
11	5770139	Bolt	Boulon	Bolzen	Bolt
12	5770140	Cross journal	Portée d'arbre transversale	Kreuzgarnitur	Kardankryds
13	5770145	Yoke	Joint (d'assemblage)	Gelenkteil	Gaffel
14	5770143	Roll pin	Goupille	Bolzen	Bolt
17	5770146	Yoke	Joint (d'assemblage)	Gelenkteil	Gaffel
18	5770144	Roll pin	Goupille	Bolzen	Bolt
20	5771310	Quick release male - adaptor	Raccord attache rapide - mâle	Schnellkuppler vater	Lynkobling han
21	5771330	Bearing ring	Rondelle	Spannscheibe	Spændeskive
22	5771331	Bearing ring	Rondelle	Spannscheibe	Spændeskive
23	5781111	Clutch Assembly (includes No's 3 - 11)	Ensemble	Assembly	Assembly

Ensemble multiplicateur (540rpm)
Getriebe (540rpm)
Gearkasse (540rpm)



Ref. No	Part No.	Part No.	Part No.	English Description	French Description	German Description	Danish Description
Réf. Ref.	Numéro de Teilleumm	Numéro de Teilleumm	Numéro de Teilleumm	Désignation en Anglaise	Désignation en Française	Désignation en Allemande	Désignation en Danoise
Ref.	Reservedel	Reservedels	Reservedel	Engelsk	Fransk beskrivelse	Tysk beskrivelse	Dansk beskrivelse
	5770003 (RH)	5770002 (LH)	5770004 (Centre)				
1	5771402	5771402	5771402	Housing	Carter	Gehäuse	Hus
2	5771401	5771401	5771401	Guard / Cover	Protecteur	Schutz / Deckel	Beskyttelse / Dæksel
4	5771416	5771416	5771416	Dipstick	Jauge	Messtab	Oliepind
5	5771407	5771407	5771407	Bolt	Boulon	Bolzen	Bolt
6	2771408	2771408	2771408	Washer	Rondelle	Spannscheibe	Spændeskive
7	5771415	5771415	5771415	Plug	Bouchon	Schraube	Prop
8		5771419	5771418	Gear set	Vitesse	Getriebe	Gear
9		5771403R	5771403R	Shaft	Arbre	Welle	Aksel
10	4771601	4771601	4771601	Bearing	Palier - Roulement	Lager	Leje
11	2771129	2771129	2771129	Circlip	Circlip	Sicherungsring	Lasering
12		4771124	4771124	Oil seal	Joint	Öldichtung	Pakning
13	4771600	4771600	4771600	Bearing	Palier - Roulement	Lager	Leje
14	2771108	2771108	2771108	Circlip	Circlip	Sicherungsring	Lasering
15		4771503	4771503	Cap	Chapeau	Kappe	Hætte
16	4771602	4771602	4771602	Bearing	Palier - Roulement	Lager	Leje
18	5771406	5771406	5771406	Guard / Cover	Protecteur	Schutz / Deckel	Beskyttelse / Dæksel
19	4771500	4771500	4771500	Oil seal	Joint	Öldichtung	Pakning
20	5771422	5771422	5771422	Collet	Douille	Klemmring	Klemring
21	2771600	2771600	2771600	Circlip	Circlip	Sicherungsring	Lasering
22	5771409	5771409	5771409	Nut	Écrou	Mutter	Møtrik
23	5771410	5771410	5771410	Washer	Rondelle	Spannscheibe	Spændeskive
24	2770477	2770477	2770477	Pin	Goupille	Bolzen	Bolt
25	5771419			Gear set	Vitesse	Getriebe	Gear
26	5771403F			Shaft	Arbre	Welle	Aksel
27	4771501			Oil seal	Joint	Öldichtung	Pakning
28	4771502			Cap	Chapeau	Kappe	Hætte

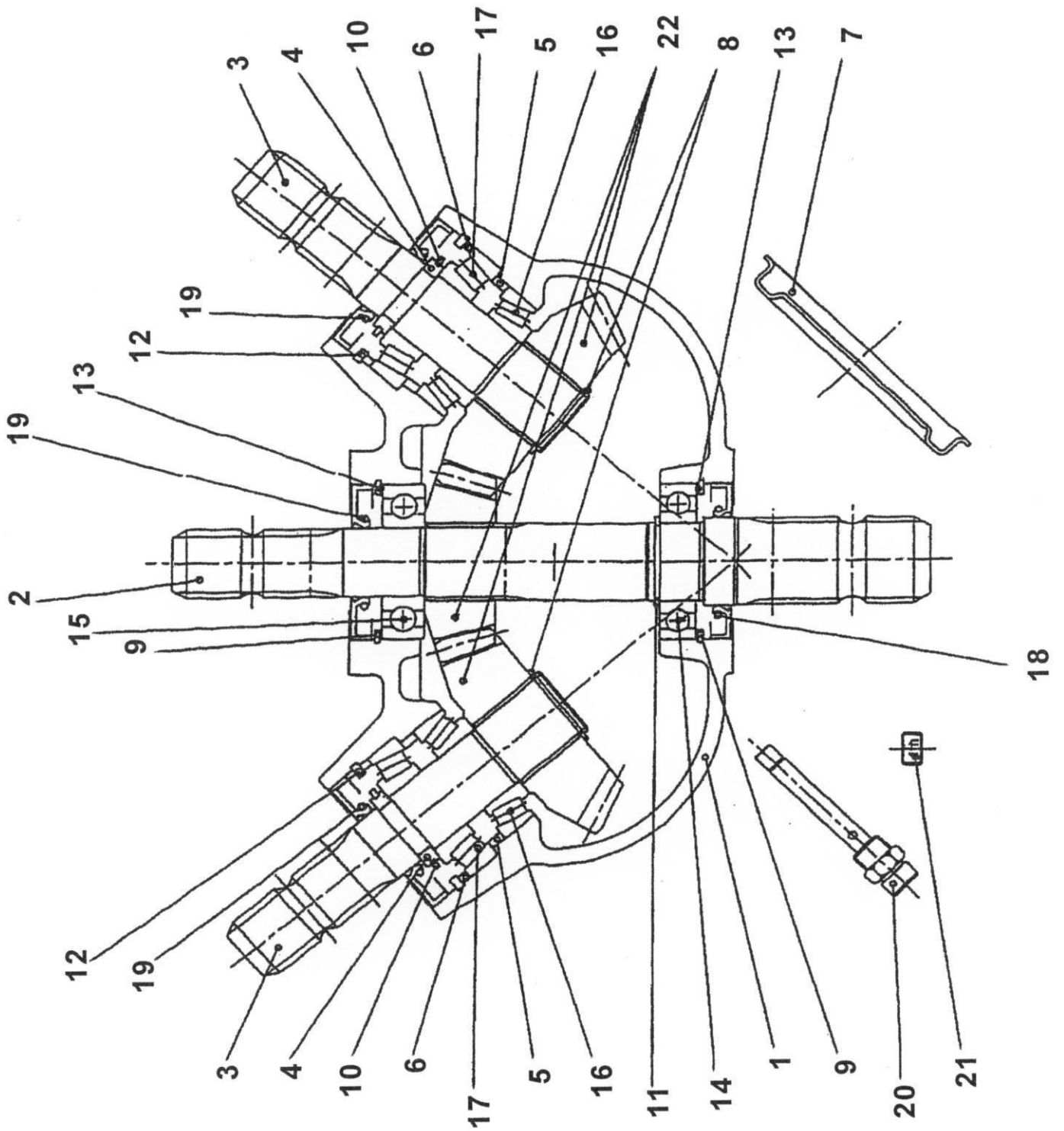
			Not illustrated	Sans gravure	Nicht abgebildet	Ikke illustreret
5771423	5771423	5771423	Shim set	Entretoise	Distanzscheibe	Afstandsbøsning



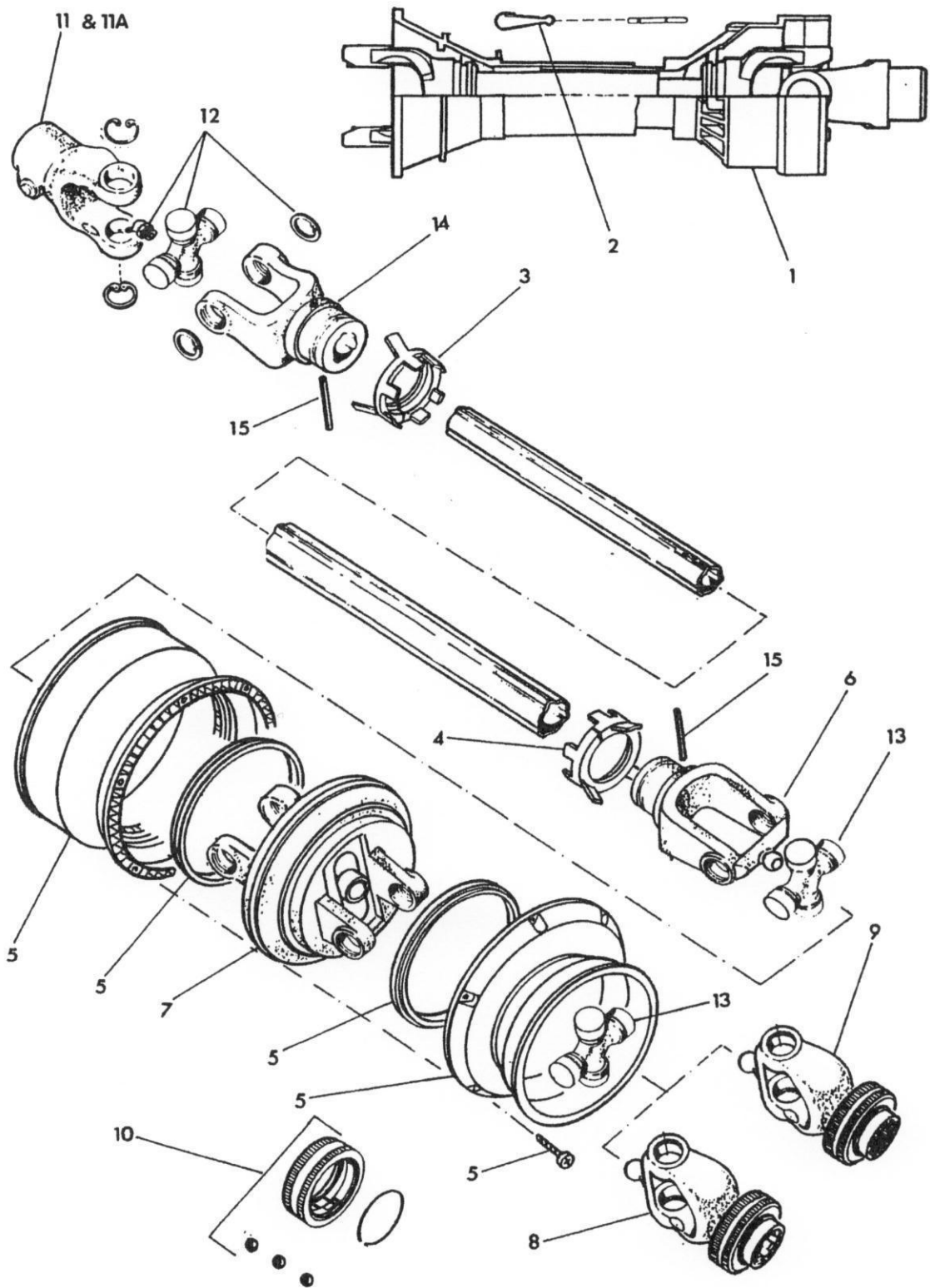
Ref. No	Part No.	Part No.	Part No.	English Description	French Description	German Description	Danish Description
Réf. Ref.	Numéro de pi Teilenummer	Numéro de pi Teilenummer	Numéro de pi Teilenummer	Désignation en An Englische beschr	Désignation en Französische b	Désignation en Deutsche beschr	Désignation en Dänische beschr
Ref.	Reservedelsn	Reservedels	Reservedelsn	Engelsk	Fransk	Tysk beskrivelse	Dansk beskrivelse
	5770006 (RH)	5770007 (LH)	5770005 (Centre)				
1	5771402	5771402	5771480	Housing	Carter	Gehäuse	Hus
2	5771401	5771401	5771481	Guard / Cover	Protecteur	Schutz / Deckel	Beskyttelse / Dæksel
3	5771405	5771405	5771405	Gasket	Garniture	Dichtung	Pakning
4	5771416	5771416	5771482	Dipstick	Jauge	Messtab	Oliepind
5	5771407	5771407	5771407	Bolt	Boulon	Bolzen	Bolt
6	2771408	2771408	2771408	Washer	Rondelle	Spannscheibe	Spændeskive
7	5771415	5771415	5771415	Plug	Bouchon	Schraube	Prop
8		5771420	5771417	Gear set	Vitesse	Getriebe	Gear
9		5771403R	5771403C	Shaft	Arbre	Welle	Aksel
10	4771601	4771601	4771601	Bearing	Palier - Roulement	Lager	Leje
11	2771129	2771129	2771129	Circlip	Circlip	Sicherungsring	Låsering
12		4771124	4771124	Oil seal	Joint	Öldichtung	Pakning
13	4771600	4771600	4770658	Bearing	Palier - Roulement	Lager	Leje
14	2771108	2771108	2771108	Circlip	Circlip	Sicherungsring	Låsering
15		4771503	4771503	Cap	Chapeau	Kappe	Hætte
16	4771602	4771602	4771602	Bearing	Palier - Roulement	Lager	Leje
			4771603	Bearing (Top)	Palier - Roulement	Lager	Leje
18	5771406	5771406	5771406	Guard / Cover	Protecteur	Schutz / Deckel	Beskyttelse / Dæksel
19	4771500	4771500	4771500	Oil seal	Joint	Öldichtung	Pakning
20	5771422	5771422		Collet	Douille	Klemmring	Klemring
21	2771600	2771600		Circlip	Circlip	Sicherungsring	Låsering
22	5771409	5771409	5771411	Nut	Écrou	Mutter	Møtrik
23	5771410	5771410	5771412	Washer	Rondelle	Spannscheibe	Spændeskive
24	2770477	2770477	2770477	Pin	Goupille	Bolzen	Bolt
25	5771420			Gear set	Vitesse	Getriebe	Gear
26	5771403F			Shaft	Arbre	Welle	Aksel
27	4771501			Oil seal	Joint	Öldichtung	Pakning
	4771502			Cap	Chapeau	Kappe	Hætte

Not illustrated Sans gravure Nicht abgebildet Ikke illustreret

5771423	5771423	5771423	5771423	Sim set	Entretoise	Distanzscheibe	Afstandsøsning
			5771479	Shaft	Arbre	Welle	Aksel
			5771478	Nut	Écrou	Mutter	Møtrik
			5771477	Sim set	Entretoise	Distanzscheibe	Afstandsøsning

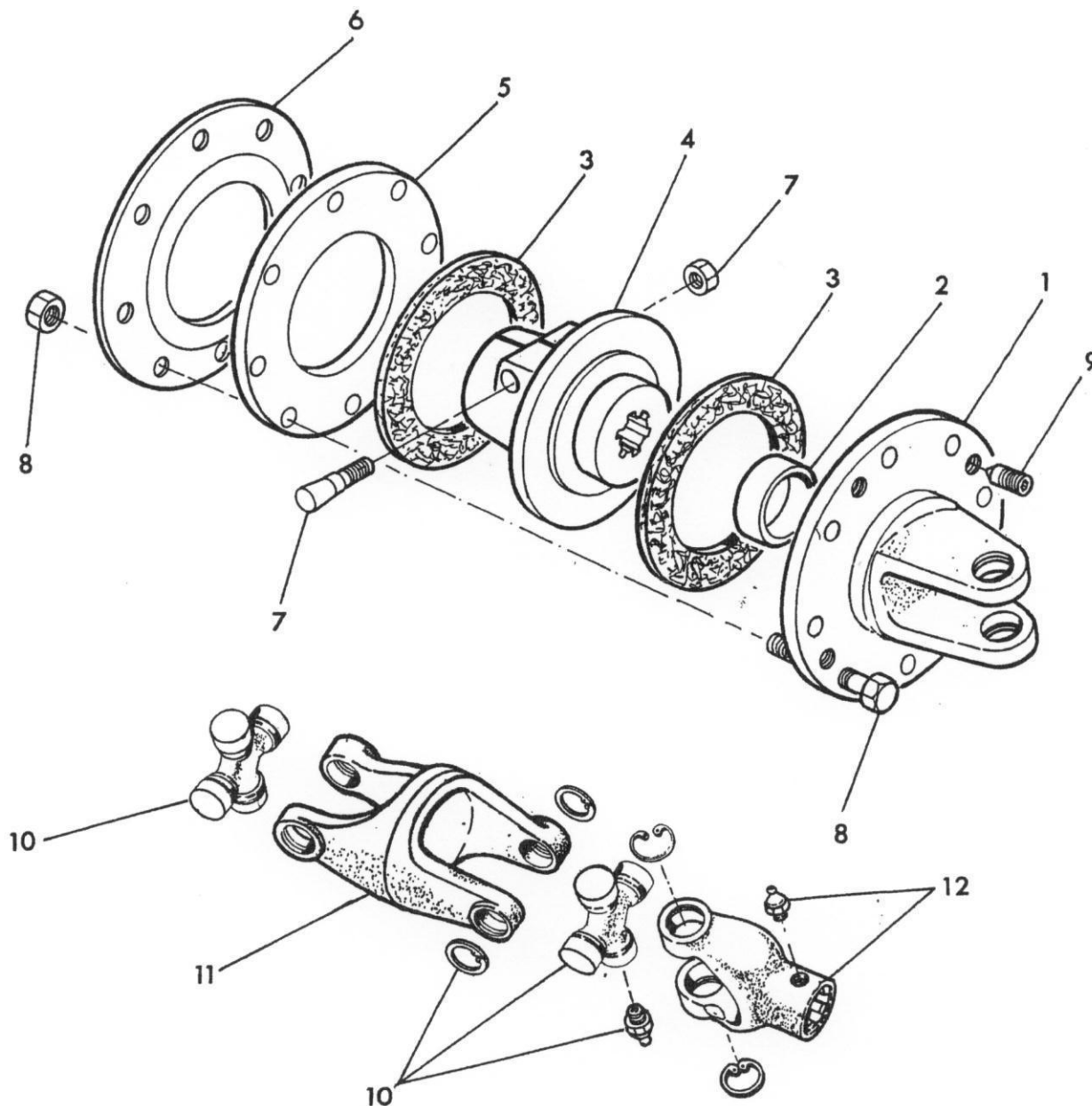


Ref. No	Part No.	English Description	French Description	German Description	Danish Description
<i>Référen</i>	<i>Numéro de pièce</i>	<i>Désignation en Anglais</i>	<i>Désignation en Français</i>	<i>Désignation en Allemand</i>	<i>Désignation en Danois</i>
<i>Ref. No</i>	<i>Teilenummer</i>	<i>Englische beschreibung</i>	<i>Französische beschrei</i>	<i>Deutsche beschreibung</i>	<i>Dänische beschreibung</i>
<i>Ref. No</i>	<i>Reservedelsnum</i>	<i>Engelsk beskrivelse</i>	<i>Fransk beskrivelse</i>	<i>Tysk beskrivelse</i>	<i>Dansk beskrivelse</i>
	5770001	Gearbox assembly (540rpm)	Ensemble arbre de prise de force	Gelenkwelle	Pto-aksel
	5769999	Gearbox assembly (1000rpm)	Ensemble arbre de prise de force	Gelenkwelle	Pto-aksel
1	5771101A	Housing	Carter	Gehäuse	Hus
2	5771102	Shaft (Central)	Arbre	Welle	Aksel
3	5771103A	Shaft (Outer)	Arbre	Welle	Aksel
4	5771452	Collet	Douille	Klemmring	Klemring
5	5771132	Spacer	Entretoise	Distanzscheibe	Afstandsboesning
6	5771425	Spacer	Entretoise	Distanzscheibe	Afstandsboesning
7	5771105	Guard / Cover	Protecteur	Schutz / Deckel	Beskyttelse / Dæksel
8	2771615	Circlip	Circlip	Sicherungsring	Lasering
9	2771130	Circlip	Circlip	Sicherungsring	Lasering
10	5772355	Circlip	Circlip	Sicherungsring	Lasering
11	4771608	Circlip	Circlip	Sicherungsring	Lasering
12	2771617	Circlip	Circlip	Sicherungsring	Lasering
13	5771131	Shim	Entretoise	Distanzscheibe	Afstandsboesning
14	4771620	Bearing	Palier - Roulement	Lager	Leje
15	4771605	Bearing	Palier - Roulement	Lager	Leje
16	4771606	Bearing	Palier - Roulement	Lager	Leje
17	4771601	Bearing	Palier - Roulement	Lager	Leje
18	4771504	Oil Seal	Joint	Öldichtung	Pakning
19	4771124	Oil Seal	Joint	Öldichtung	Pakning
20	5771416	Dipstick	Jauge	Messtab	Oliepind
21	5771126	Plug	Bouchon	Schraube	Prop
22	5771128	Gear set	Vitesse	Getriebe	Gear
	5771127	Gear set (540rpm only)	Vitesse	Getriebe	Gear



Ref. No	Part No.	English Description	French Description	German Description	Danish Description
<i>Référence</i>	<i>Numéro de pièce</i>	<i>Désignation en Anglais</i>	<i>Désignation en Français</i>	<i>Désignation en Allemand</i>	<i>Désignation en Danois</i>
<i>Ref. No</i>	<i>Teilenummer</i>	<i>Englische beschreibung</i>	<i>Französische beschreibung</i>	<i>Deutsche beschreibung</i>	<i>Dänische beschreibung</i>
<i>Ref. No</i>	<i>Reservedelsnummer</i>	<i>Engelsk beskrivelse</i>	<i>Fransk beskrivelse</i>	<i>Tysk beskrivelse</i>	<i>Dansk beskrivelse</i>
	5780075	PTO shaft No. 6 assembly (6 spline with overrun) Used on machines pre Aug 04	Ensemble arbre de prise de force	Gelenkwelle	Pto-aksel
	5780072	PTO shaft No. 8 assembly (6 spline with overrun) Used on machines post Aug 04	Ensemble arbre de prise de force	Gelenkwelle	Pto-aksel
	5780074	PTO shaft No.6 assembly (21 spline with overrun)	Ensemble arbre de prise de force	Gelenkwelle	Pto-aksel
1	5772262B	Guard / Cover	Protecteur	Schutz / Deckel	Beskyttelse / Dæksel
2	5771020	Chain	Chaîne - chaînette	Kette	Kæde
3	5771313	Bearing (Inner)	Palier - Roulement	Lager	Leje
4	5771308	Bearing (Outer)	Palier - Roulement	Lager	Leje
5	5772306	Guard / Cover	Protecteur	Schutz / Deckel	Beskyttelse / Dæksel
6	5772307	Yoke	JOINT (d'assemblage)	Gelenkteil	Gaffel
7	5772308	Body	Caisse	Körper	Krop
8	5772309	Yoke 6 Spline	JOINT (d'assemblage)	Gelenkteil	Gaffel
9	5771300A	Yoke 21 Spline	JOINT (d'assemblage)	Gelenkteil	Gaffel
10	5772310	Ring	Bague - Anneau	Ring	Ring
11	5771029	Yoke	JOINT (d'assemblage)	Gelenkteil	Gaffel
	5771025	Pin	Goupille	Bolzen	Bolt
11A	5772354	Overrun yoke	JOINT (d'assemblage)	Gelenkteil	Gaffel
12	5771301	Cross journal	Portée d'arbre transversale	Kreuzgarnitur	Kardankryds
13	5771335	Cross journal	Portée d'arbre transversale	Kreuzgarnitur	Kardankryds
14	5770096	Yoke	JOINT (d'assemblage)	Gelenkteil	Gaffel
15	2770542	Pin	Goupille	Bolzen	Bolt

Ensemble de montage 540/1000 tours/mn
Rutschkupplung 540/1000 umdr./min.
Glidekobling 540/1000 omdr./min.



1000rpm & 540rpm

from serial number 101172643
numéro de série de la machine postérieure 101172643
von serie nummer 1011742643
fraserie nummer 1011742643

Ref. No	Part No.	English Description	French Description	German Description	Danish Description
<i>Référenc</i>	<i>Numéro de</i>	<i>Désignation en Anglais</i>	<i>Désignation en Français</i>	<i>Désignation en</i>	<i>Désignation en</i>
<i>Ref. No</i>	<i>Teilenummer</i>	<i>Englische</i>	<i>Französische</i>	<i>Deutsche</i>	<i>Dänische</i>
<i>Ref. No</i>	<i>Reservedelsnu</i>	<i>Engelsk beskrivelse</i>	<i>Fransk beskrivelse</i>	<i>Tysk beskrivelse</i>	<i>Dansk beskrivelse</i>

1000 rpm Assembly

5770031A Complete assembly Ensemble de montage Rutschkupplung 540 Glidekogling 1000
1000 tours/mn 1000 umdr./min. omdr./min.

1	5770131	Yoke	Joint (d'assemblage)	Gelenkteil	Gaffel
2	5771319	Bush	Bague	Buchse	Bøsning
3	5771328	Clutch Plate	Plaque	Platte	Plade
4	5770134	Hub - 21spline	Moyeu	Nabe	Nav
	5770158	Hub - 6 spline	Moyeu	Nabe	Nav
5	5770135	Plate (Inner)	Plaque	Platte	Plade
6	5770136	Plate (Pressure)	Plaque	Platte	Plade
7	5771322	Pin	Goupille	Bolzen	Bolt
8	5770138A	Bolt	Boulon	Bolzen	Bolt
9	5770139	Bolt	Boulon	Bolzen	Bolt
10	5770140	Cross journal	Portée d'arbre transversale	Kreuzgarnitur	Kardankryds
11	5770132	Yoke (Back to back)	Joint (d'assemblage)	Gelenkteil	Gaffel
12	5770137	Yoke	Joint (d'assemblage)	Gelenkteil	Gaffel

Ref. No	Part No.	English Description	French Description	German Description	Danish Description
<i>Référence</i>	<i>Numéro de</i>	<i>Désignation en Anglais</i>	<i>Désignation en Français</i>	<i>Désignation en</i>	<i>Désignation en</i>
<i>Ref. No</i>	<i>Teilenummer</i>	<i>Englische beschreibung</i>	<i>Französische</i>	<i>Deutsche</i>	<i>Dänische</i>
<i>Ref. No</i>	<i>Reservedelsnu</i>	<i>Engelsk beskrivelse</i>	<i>Fransk beskrivelse</i>	<i>Tysk beskrivelse</i>	<i>Dansk beskrivelse</i>

540 rpm Assembly

5770030A Complete assembly Ensemble de montage Rutschkupplung 540 Glidekogling 540
540 tours/mn 540 umdr./min. omdr./min.

1	5771329	Yoke	Joint (d'assemblage)	Gelenkteil	Gaffel
2	5771319	Bush	Bague	Buchse	Bøsning
3	5771328	Clutch Plate	Plaque	Platte	Plade
4	5770134	Hub - 21spline	Moyeu	Nabe	Nav
	5770158	Hub - 6 spline	Moyeu	Nabe	Nav
5	5770135	Plate (Inner)	Plaque	Platte	Plade
6	5770136	Plate (Pressure)	Plaque	Platte	Plade
7	5771322	Pin	Goupille	Bolzen	Bolt
8	5770138A	Bolt	Boulon	Bolzen	Bolt
9	5770139	Bolt	Boulon	Bolzen	Bolt
10	5770140	Cross journal	Portée d'arbre transversale	Kreuzgarnitur	Kardankryds
11	5770092	Yoke (Back to back)	Joint (d'assemblage)	Gelenkteil	Gaffel
12	5771296	Yoke	Joint (d'assemblage)	Gelenkteil	Gaffel