

QUIV OGNE

CATALOGUE

Cover-Crop Autoporteur

TYPE : APV-TL

- Pièces détachées

SIEGE SOCIAL & USINE 70210 POLAINCOURT

Téléphone : 03.84.92.82.82

Télécopie : 03.84.92.94.25

USINE ZI 70500 JUSSEY

Téléphone : 03.84.68.04.00

Télécopie : 03.84.92.26.59

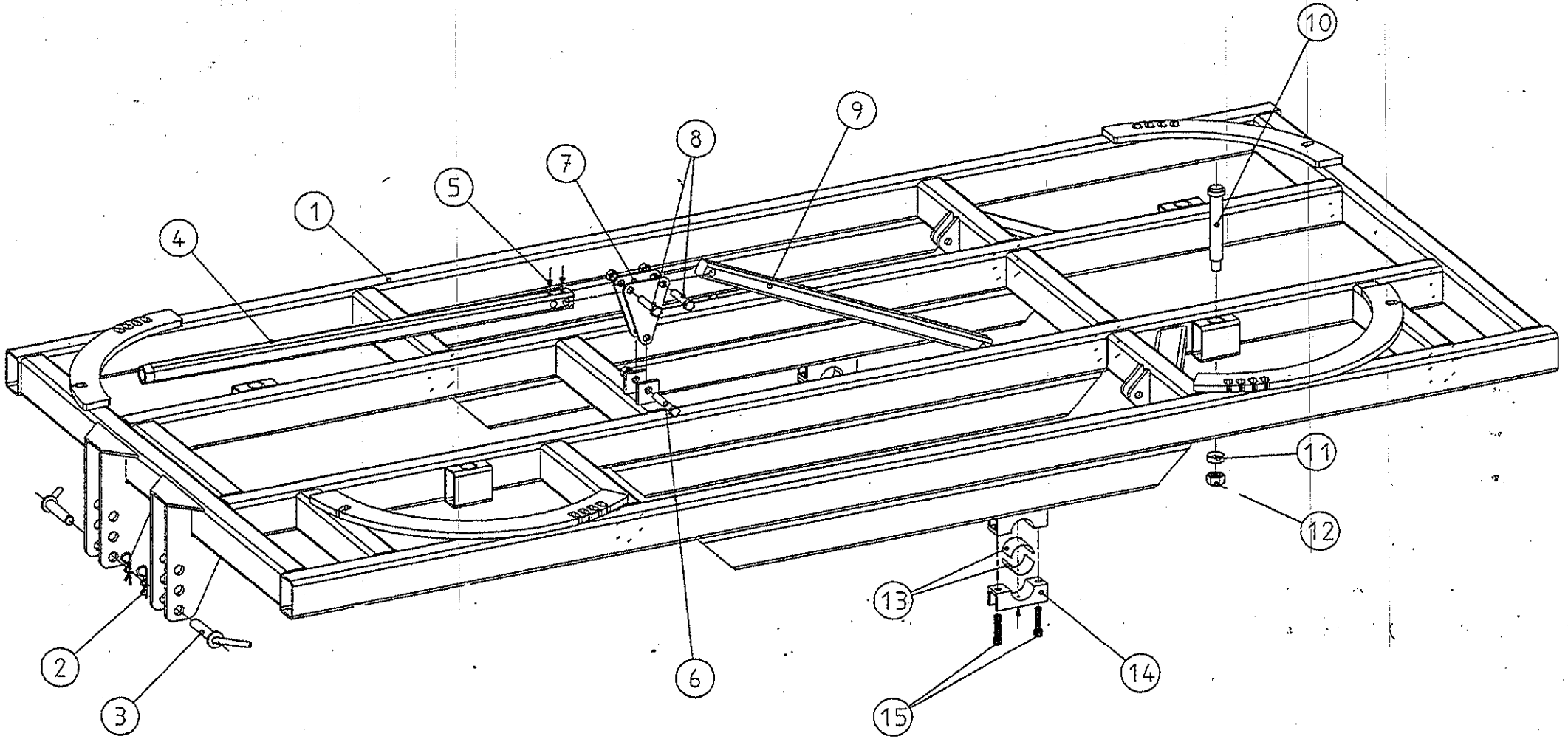
Télex : 362960

Fabriqué à l'usine de JUSSEY

CATALOGUE AU : 07/1998

CATALOGUE APV-TL

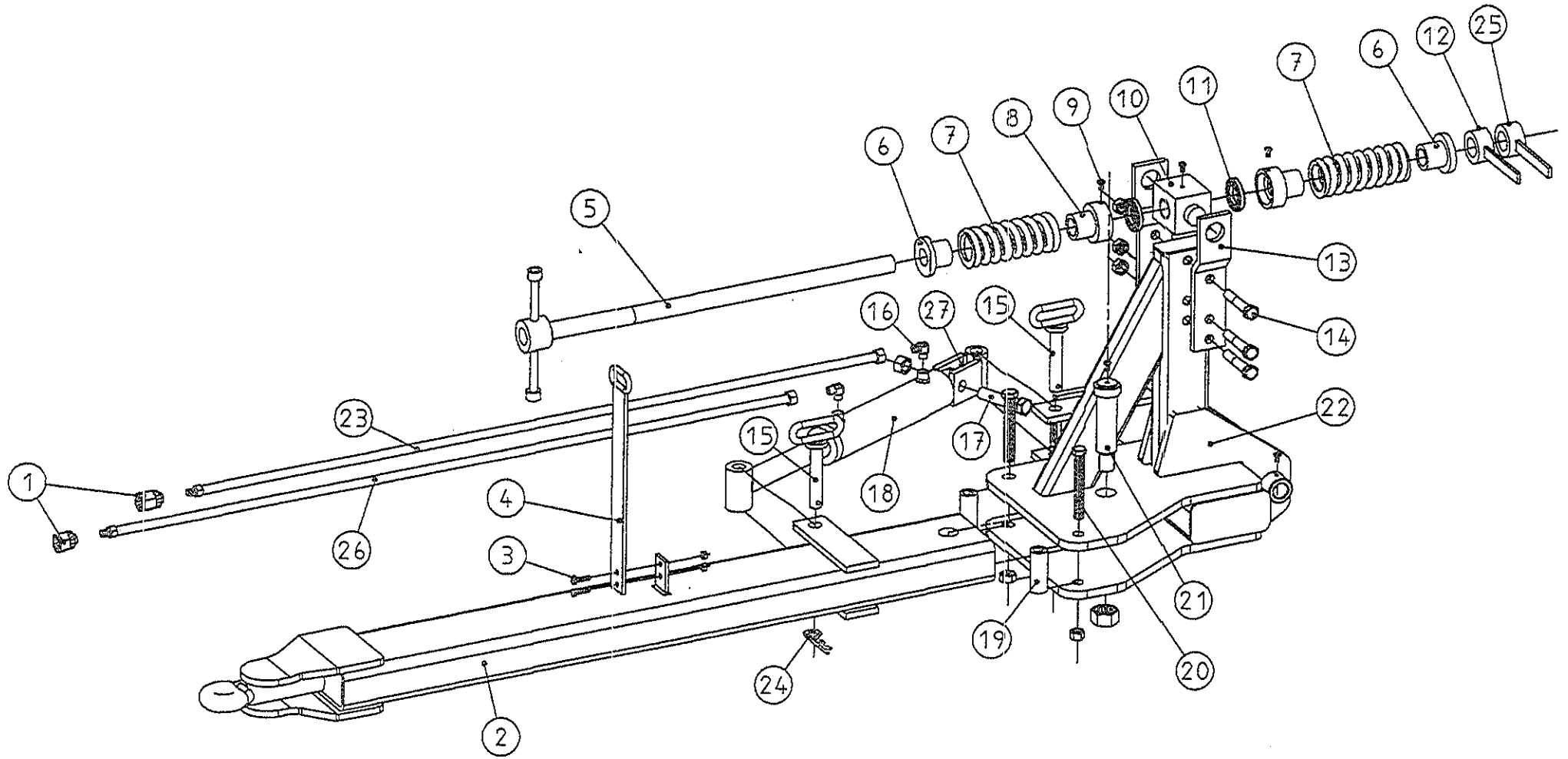
PLANCHE N°1



CATALOGUE APV-TL

Rep.	Nom du produit	Réf produit
1	Chassis APV-TL tube 150x100 nu	APV 00120
2	Goupille beta Ø6	GOU 06000
3	Broche d'attelage Ø35x160	BRO 03500
4	Tube de liaison carré de 60 lg 1710 M40x3	APV 00122
5	Graisseur M8 droit	GRA 08001
6	Boulon T.H.25x155 M24 (sous tête)	BLS 24015
7	Triangle de renvoi	APV 00003
8	Boulon T.H.25x115 M24 (sous tête)	BLS 24010
9	Tube de télescopique carré de 60 lg 1240	APV 00121
10	Axe Ø45x305 M33x200 (sous tête)	AXE 45001
11	Rondelle plate 34x80x10	RON 03400
12	Ecrou M33x200 percé Ø8	ECR 33002
13	Bague ½ bronze Ø95/90 autoporteur	BAG 09500
14	Palier ½ gros rond inf. alésage Ø 95 (bague bronze)	PAL 00012
15	Boulon C.H.C.20x90 8.8 brut	BLS 20038

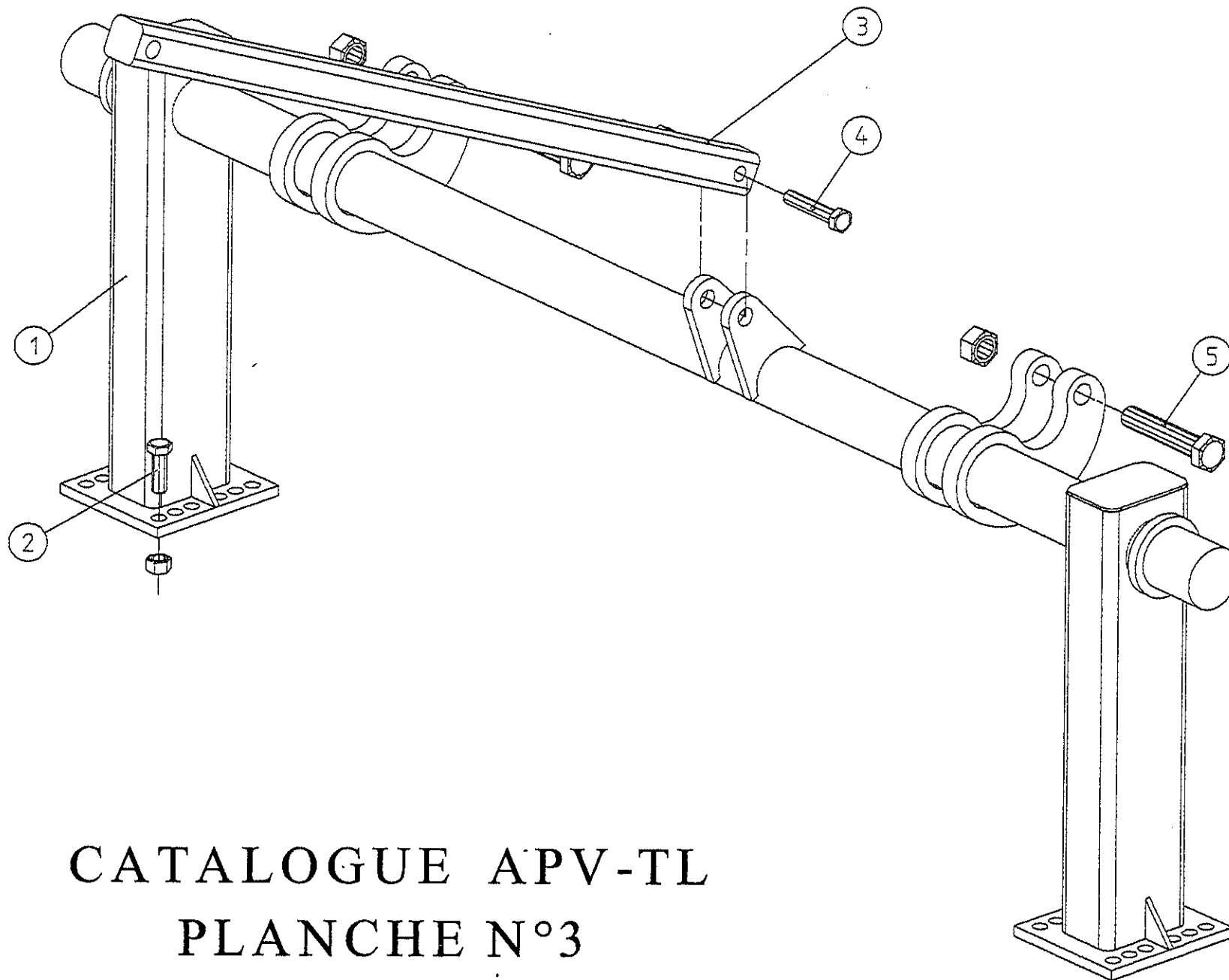
CATALOGUE APV-TL
PLANCHE N°2



CATALOGUE APV-TL

PLANCHE N°2

Rep.	Nom du produit	Réf produit	PrixVente
1	Hyd. ½valve à bille complète	HYD 00025	
1	Hyd. ½ Valve à vis VV8R	HYD 00001	
2	Flèche nue APV-TL tube 200x100	FLE 00052	
3	Boulon T.H.10x 35 6.8 brut	BLS 10017	
4	Plat support de flexibles	FLE 00002	
5	Vis de télescopique Ø40 lg 930	VIS 40000	
6	Rondelle pour vis Ø40	RON 04004	
7	Ressort compr.Ø104 lg215 fil Ø22	RES 22000	
8	Rondelle pour butée (vis Ø40)	RON 04005	
9	Graisseur M8 droit	GRA 08001	
10	Carré d'articulation lg145 pour vis Ø40	FLE 00007	
11	Rlt butée bille 68/40 réf.51208	RLT 51208	
12	Ecrou vis télescopique M40 (avec levier) percé Ø8	ECR 40003	
13	Plat déporté (trou Ø45)	FLE 00005	
14	Boulon T.H.20x120 8.8 brut	BLS 20032	
15	Broche d'attelage Ø28x120	BRO 02800	
16	Hyd.870652 Equerre 8AG13 12x17 co nu	HYD 00008	
17	Boulon T.H.25x115 M24 (sous tête)	BLS 24010	
18	Vérin DE:50x 80 C: 200 réf:9038/97	VER 05022	
18	Vérin DE:50x 80 C: 300 réf:9020/93	VER 05010	
18b	Pochette de joints (vérin DE 50x80 après 1985)	PJT 05003	
19	Douille Ø40/25.5 lg 100	BAG 02512	
20	Boulon T.H.25x170 M24 (sous tête)	BLS 24026	
21	Axe Ø45x190 M33x200	AXE 45003	
22	Attelage APV-TL nu tube 200x100	FLE 00053	
23	Flexible mâ-femelle lg 3000 Ø8	FMF 03008	
24	Goupille beta Ø6	GOU 06000	
25	Ecrou vis télescopique M40 (avec levier)	ECR 40002	
25	Ecrou vis télescopique M40 (avec levier)	ECR 40002	
26	Flexible mâ-femelle lg 2500 Ø8	FMF 02508	

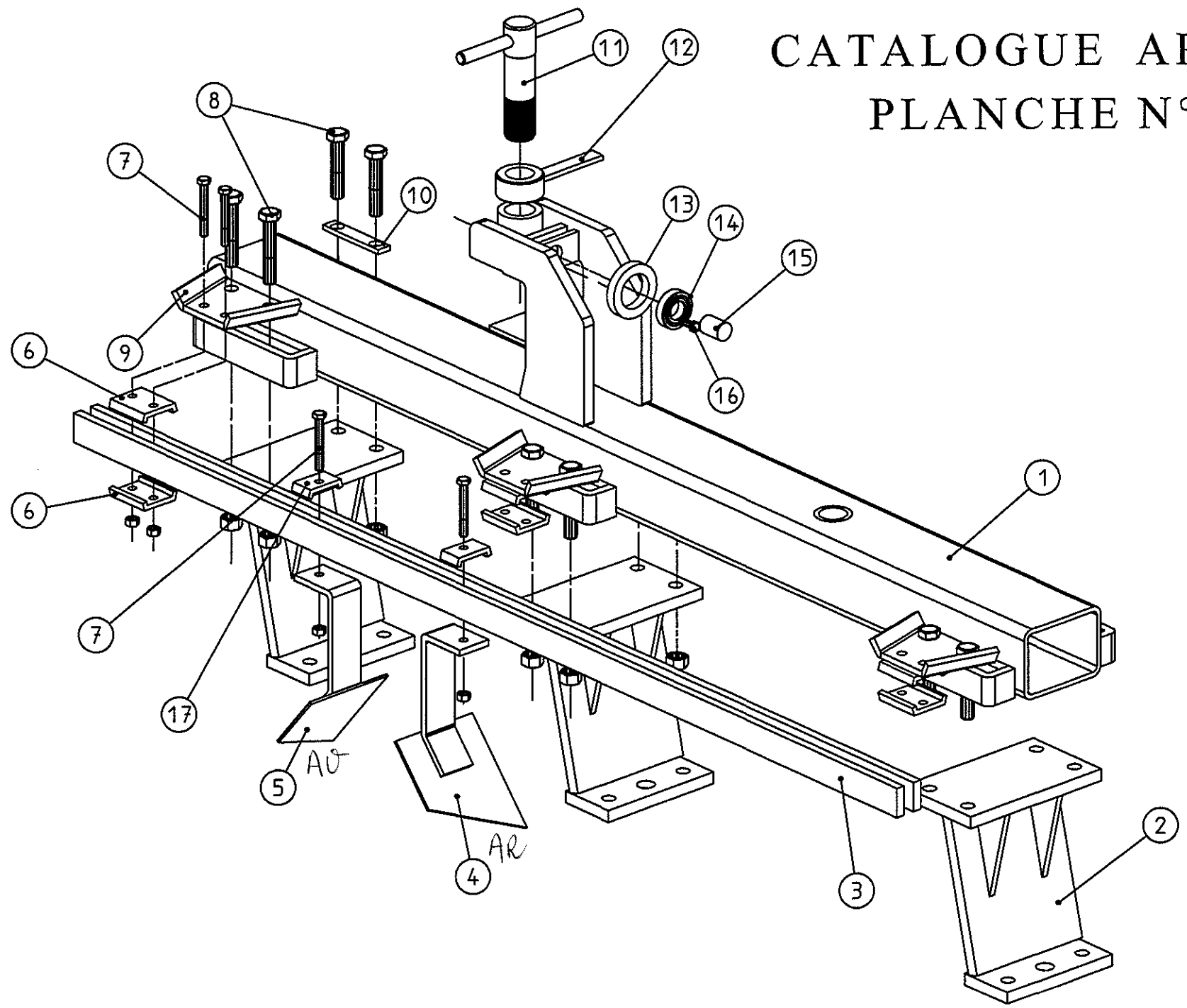


CATALOGUE APV-TL
PLANCHE N°3

CATALOGUE APV-TL

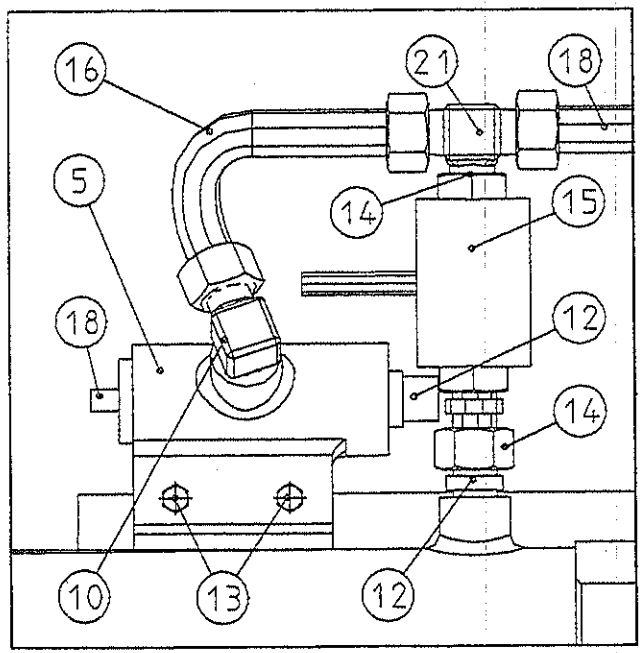
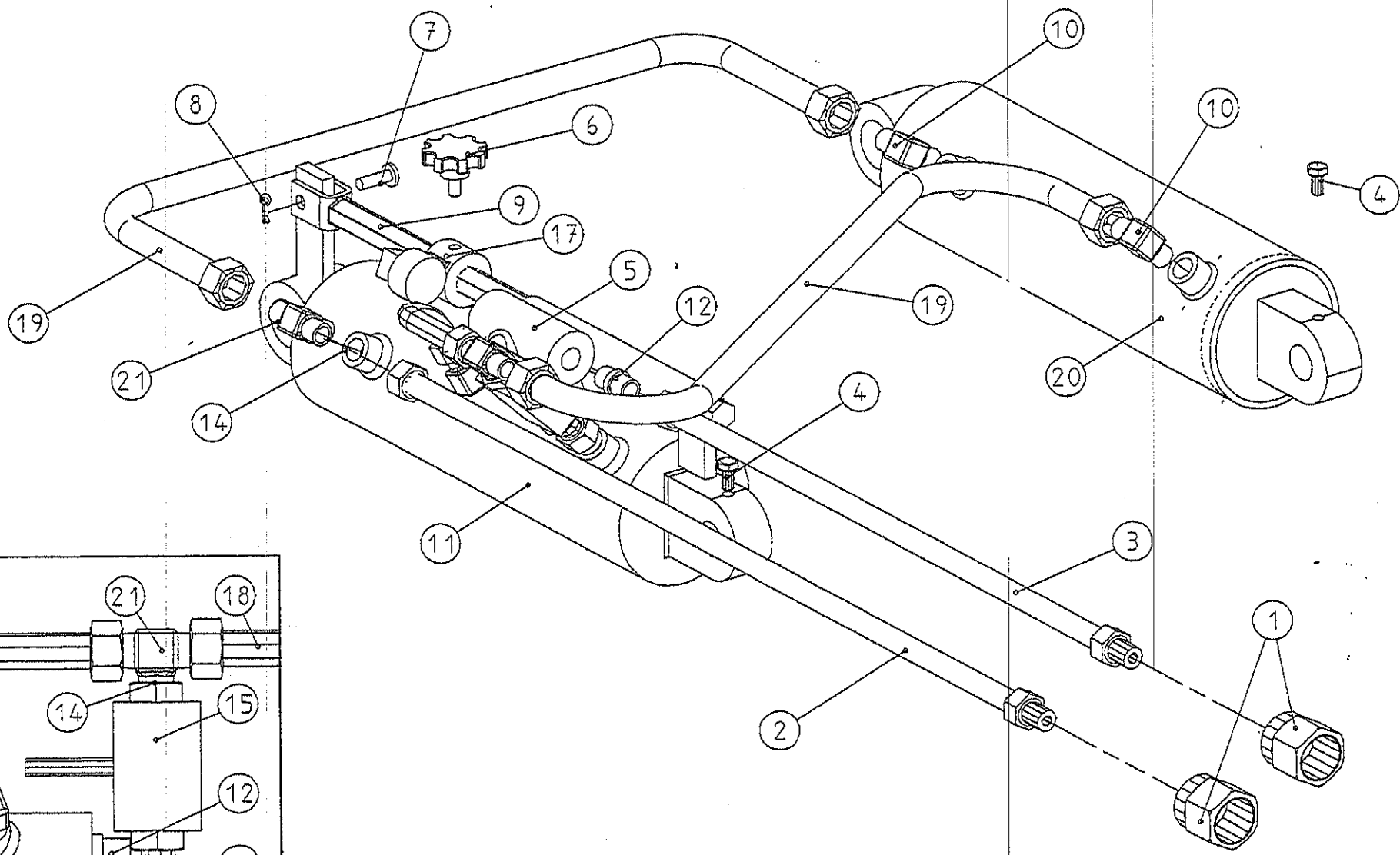
Rep.	Nom du produit	Réf produit
1	Gros rond APV-TL (bague bronze Ø95/90) bielles percées Ø 30,5	GRD 00059
2	Boulon T.H.20x 60 8.8 brut	BLS 20018
3	Tube de télescopique carré de 60 lg 1240	APV 00121
4	Boulon T.H.20x100 8.8 brut	BLS 20029
5	Boulon T.H.30x155 M30 (acier) (sous tête)	BLS 30000

CATALOGUE APV-TL PLANCHE N°4



CATALOGUE APV-TL

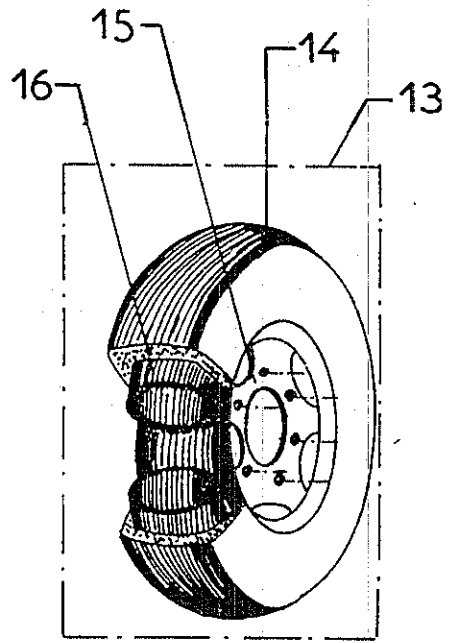
Rep.	Nom du produit	Réf produit	PrixVente
1	Tube de traverse (nous consulter)	OTRAVERSE	
2	Support mécano-soudé ht 310	SUP 10000	
3	Barre de raclette (voir fin du catalogue)	OBARRERACLETTE	
4	Raclette arrière disque Ø 610 pour support mécano-soudé	DEC 00011	
5	Raclette avant disque Ø 610 pour support mécano-soudé	DEC 00012	
6	Chape à 2 trous	BAT 00005	
7	Boulon T.H.12x 90 8.8 brut	BLS 12025	
8	Boulon T.H.20x110 8.8 brut	BLS 20030	
9	Plat support de barre de raclette	BAT 00006	
10	Plaque à 2 trous support de barre de raclette	BAT 00007	
11	Vis TL M48	VIS 48000	
12	Ecrou vis de TL M48	ECR 48001	
13	Bague Ø 88/62 lg	BAG 06200	
14	Rlt bille 62/30 réf:6206 2RS1	RLT 06206	
14b	Rlt bille Ø62/30 réf:6206 2RS1 bagué Ø88	RLT 00005	
15	Axe Ø30x 48	AXE 30001	
16	Boulon T.H.10x 20 8.8 Zn	BLS 10004	
17	Chape à 1 trou	BAT 00004	



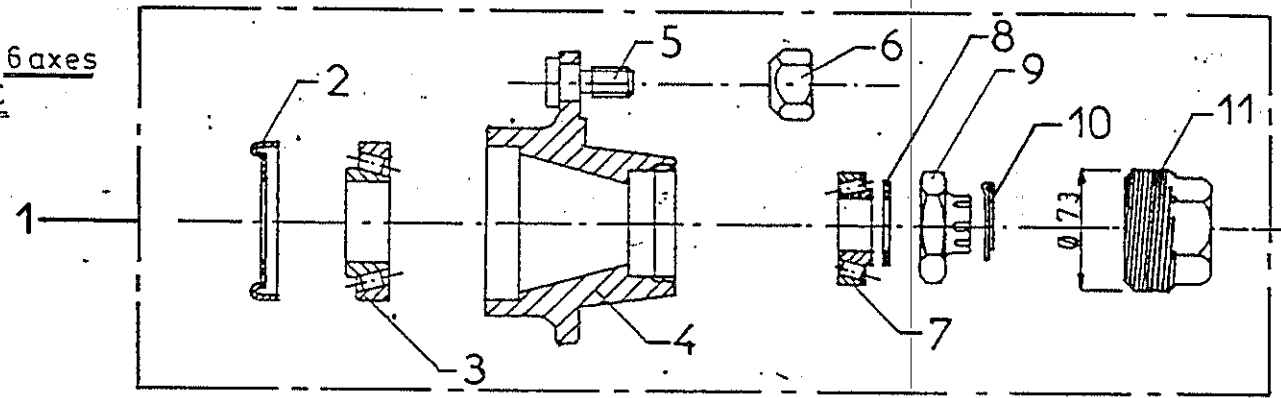
CATALOGUE APV-TL
 PLANCHE N°5

CATALOGUE APV-TL

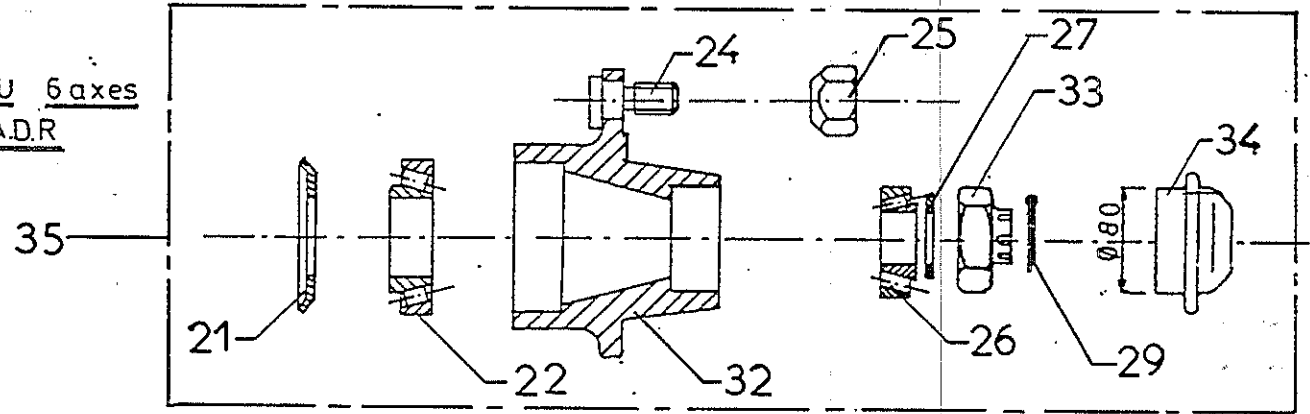
Rep.	Nom du produit	Réf produit	PrixVente
1	Hyd.½valve à bille complète	HYD 00025	
1	Hyd.½Valve à vis VV8R	HYD 00001	
2	Flexible mâ-femelle lg 7500 Ø8	FMF 07508	
3	Flexible mâ-femelle lg 7000 Ø8	FMF 07008	
4	Graisser M8 droit	GRA 08001	
5	Hyd.Butée cylindrique complète sans raccord	HYD 00028	
5b	Pochette de joints pour butée cylindrique	PJT 00001	
6	Manette VPA 45 M10x20 (butée hydraulique)	DIV 00001	
7	Axe Ø12x 36 (sous tête)	AXE 12000	
8	Goupille fendue 3x40 Zn	GOU 03001	
9	Hyd.Tige hexagonale	HYD 00030	
10	Hyd.870652 Equerre 8AG13 12x17 co nu	HYD 00008	
11	Vérin DE:50x110 C: 200 réf:9029/94	VER 05012	
12	Hyd.870082 Raccord droit 4AG13 12x17 co nu	HYD 00004	
13	Boulon T.H. 8x 25 6.8 brut	BLS 08012	
14	Hyd.272292 Raccord tournant 5AG13 12x17 co nu	HYD 00002	
15	Hyd.Robinet 2 voies 8 FG 3/8	HYD 00023	
16	Flexible fe-femelle lg 300 Ø8	FFF 00308	
17	Hyd.carré de réglage (butée cylindrique)	HYD 00038	
18	Hyd.Tige de butée cylindrique avec poussoir	HYD 00029	
19	Flexible fe-femelle lg 2000 Ø8	FFF 02008	
20	Vérin DE:50x110 C: 200 réf:9012/92 douillé Ø30,5 (prise d'huile en ligne)	VER 05007	
21	Hyd.871522 Té 10AG13 NU	HYD 00010	



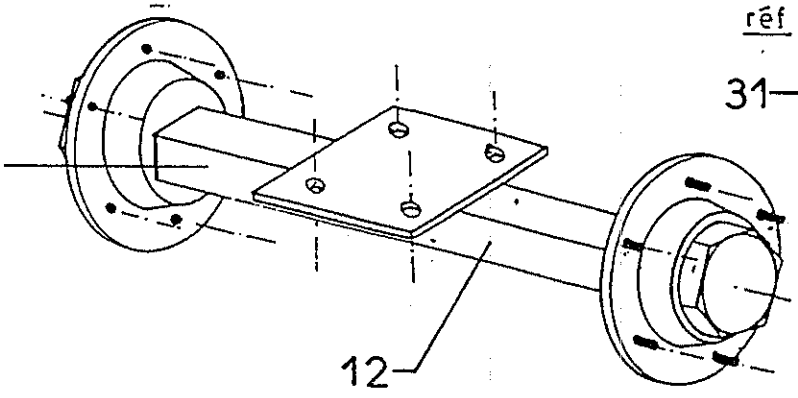
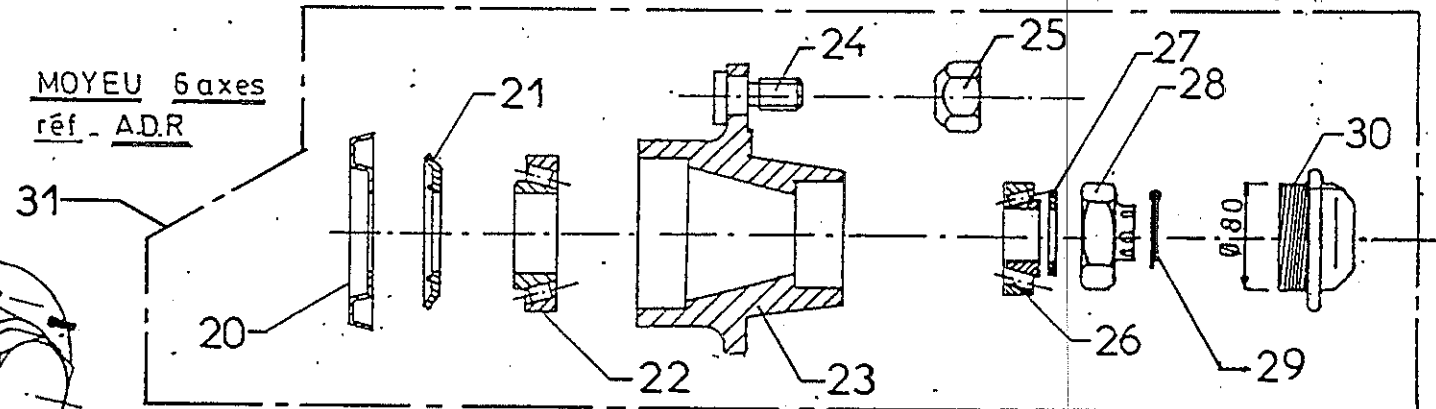
MOYEU 6 axes
réf. - ROC



MOYEU 6 axes
réf. - ADR



MOYEU 6 axes
réf. - ADR



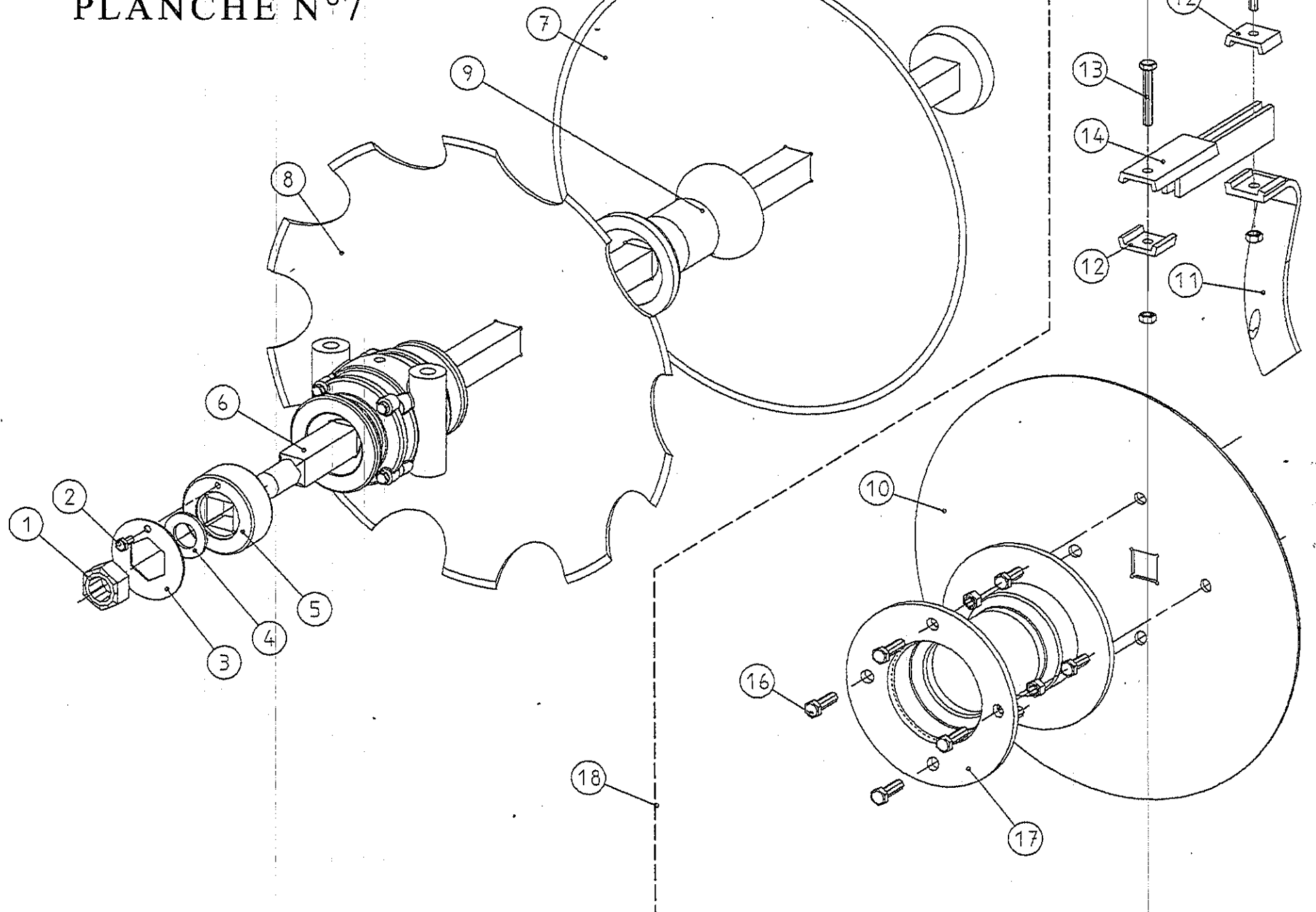
CATALOGUE APV-TL
PLANCHE N°6

CATALOGUE APV-TL

Rep.	Nom du produit	Réf produit	PrixVente
1	Moyeu d'essieu c60 - 6 axes ROC complet	ESS 56000	
2	Rondelle de protection Ø100x55x1,2	ESS 56001	
3	Rlt roul.co.100/55 réf.30211	RLT 30211	
4	Moyeu 606 A c60 - 6 axes	ESS 56002	
5	Goujon M18x150 lg54/39	ESS 56003	
6	Ecrou de goujon M18x150	ESS 56004	
7	Rlt roul.co. 72/35 réf.30207	RLT 30207	
8	Rondelle plate Ø31x52x4	RON 03101	
9	Ecrou créneaux HK M30	ECR 30004	
10	Goupille fendue 5x60 Zn	GOU 05002	
11	Bouchon de roue fileté Ø73,5x150	ESS 56005	
12	Essieu complet c60 - 6 axes - voie 580 Essieu complet c70 - 6 axes - voie 580	ESS 06022 ESS 07028	
13	Roue 10x15/6 trous 10 plys	RPN 01001	
14	Pneu 10x15 10 plys	PNE 01001	
15	Jante 10x15/6 trous	JAN 01001	
16	Chambre à air 10x15	CHB 01001	
20	Cache poussière Ø125/55	ESS 56011	
21	Rondelle acier plastifiée Ø100/55	ESS 56012	
22	Rlt roul.co.100/55 réf.30211	RLT 30211	
23	Moyeu nu ADR - 6 axes (bouchon vissé)	ESS 56013	
24	Goujon M18x150 lg45	ESS 56014	
25	Ecrou de goujon M18x150	ESS 56004	
26	Rlt roul.co. 80/40 réf.30208	RLT 30208	
27	Rondelle plate Ø60x37x5	RON 03701	
28	Ecrou créneaux HK M36	ECR 36001	
29	Goupille fendue 7x70 Zn	GOU 07001	
30	Bouchon de roue Ø80 vissé	ESS 56015	
31	Moyeu d'essieu c60 - 6 axes ADR complet vissé	ESS 56016	
32	Moyeu nu ADR - 6 axes (bouchon emboité)	ESS 56017	
33	Ecrou créneaux HK M36	ECR 36001	
34	Bouchon de roue Ø80 emboité	ESS 56018	
35	Moyeu d'essieu c60 - 6 axes ADR complet emboité	ESS 56019	

CATALOGUE APV-TL

PLANCHE N°7

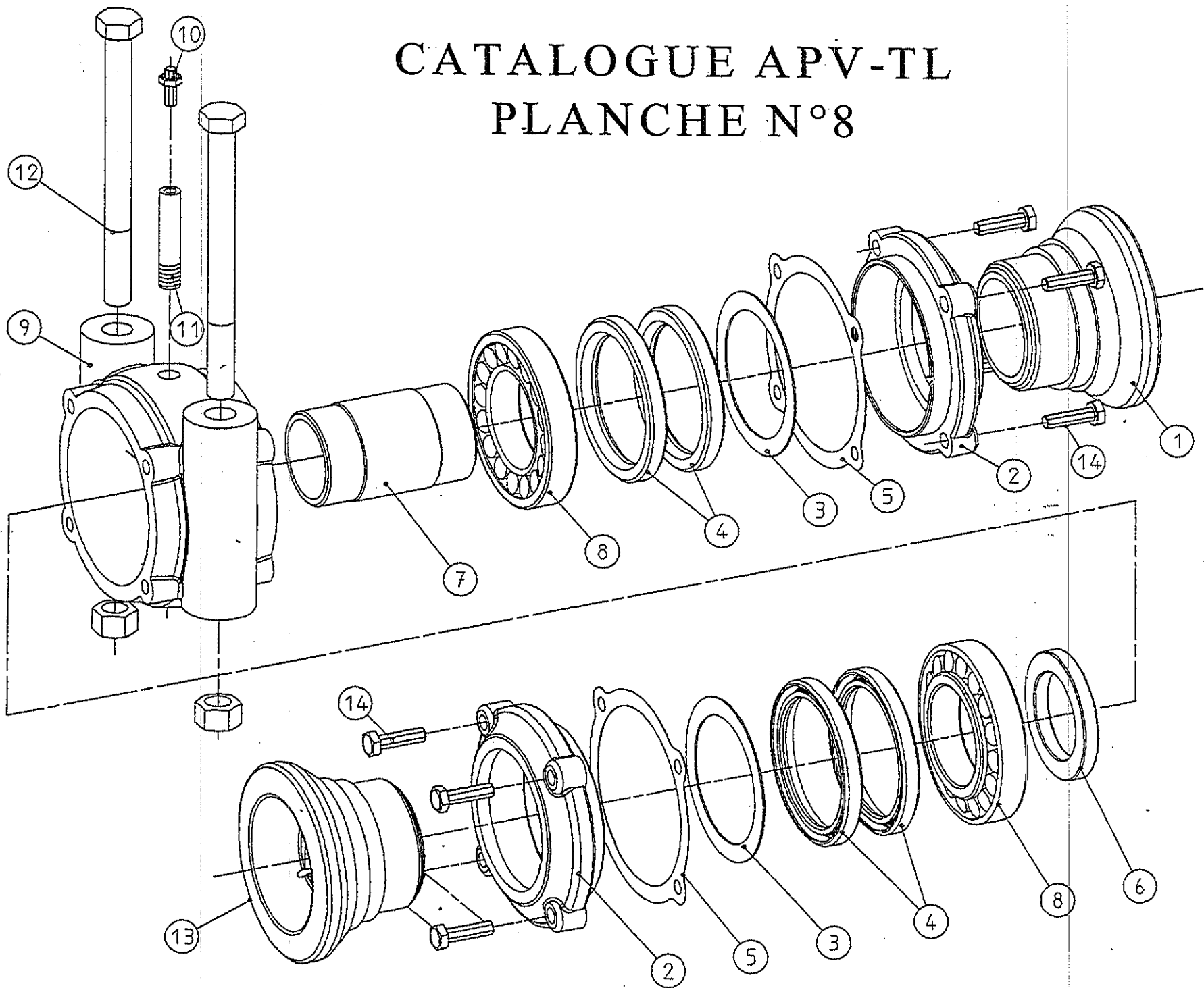


CATALOGUE APV-TL

Rep.	Nom du produit	Réf produit	PrixVente
1	Ecrou H. M36 brut pas 2 (arbre carré de 40)	ECR 36000	
2	Vis T.H.10x 20 8.8 Zn	VIS 10006	
3	Rondelle trou hexagonal pour écrou M36	RON 00000	
4	Rondelle plate 37x65x5	RON 03700	
5	Rondelle fonte c42 MC 714	RON 04001	
6	Arbres (voir fin du catalogue)	0ARBRES	
7	Disques lisses (voir fin du catalogue)	ODISQUESL	
8	Disques crantés (voir fin du catalogue)	ODISQUESC	
9	Entretoise ec230 c42 C702R usi	ENT 23401	
10	Disques 4 perçages (voir fin du catalogue)	ODISQUES4P	
11	Raclette ostridger arrière droite	DEC 00008	
12	Chape à 1 trou	BAT 00004	
13	Boulon T.H.12x 90 8.8 brut	BLS 12025	
14	Allonge de barre de raclette écart:230	BAT 00002	
15	Boulon T.H.14x 35 6.8 brut	BLS 14001	
17	Tube allonge écart:230	ENT 00001	
18	Oustridger complet écart.230 disque Ø510 lisse	APL 00016	
18	Oustridger complet écart.230 disque Ø450 lisse	APL 00015	

CATALOGUE APV-TL

PLANCHE N°8



CATALOGUE APV-TL

Rep.	Nom du produit	Réf produit
1	Embout ec230 c42 creux MC616C	EMB 23646
2	Couvercle MC 617 usiné	COU 00006
3	Rondelle de protection acier 90x115x1,2 (MC86)	RON 09000
4	Joint à lèvres Ø 90x115x13 (MC668)	JOI 09000
5	Joint papier Øint 125 (mc87)	JOI 17000
6	Bague Ø71x90x11 (MC88)	BAG 07101
7	Douille MC 621	BAG 00001
8	Rlt roul.co.125/70 réf.30214	RLT 30214
9	Corps palier: CVB 700 usiné	COR 00004
10	Graisseur M8 coudé 45°	GRA 08000
11	Allonge de graisseur M8	GRA 08002
12	Boulon T.H.18x200 8.8 brut	BLS 18011
13	Embout ec230 c42 bombé MC616B	EMB 23641
14	Vis T.H.10x 35 6.8 brut	VIS 10018
15	Palier AP 230 c42 complet	PAL 40000

CATALOGUE APV-TL

Nom du produit	Réf prod	PrixVente	Nom du produit	PrixVente	Réf prod
Arbre c40 , 5 disques , écart 260 , lg 1170	CAR	04008	Barre de raclette lg 2720 (écart 260 ,11 disque	BAR	00014
Arbre c40 , 6 disques , écart 230 , lg 1310	CAR	04002	Disque 460x 4 c41 LI 4 perç.	DSQ	04601
Arbre c40 , 6 disques , écart 260 , lg 1430	CAR	04009	Disque 510x 4,3 c41 LI 4 perç.	DSQ	05111
Arbre c40 , 7 disques , écart 230 , lg 1545	CAR	04003	Disque 510x 5 c36 LI	DSQ	05113
Arbre c40 , 7 disques , écart 260 , lg 1690	CAR	04010	Disque 610x 5 c41 CR	DSQ	06110
Arbre c40 , 8 disques , écart 230 , lg 1770	CAR	04004	Disque 610x 5 c41 LI	DSQ	06113
Arbre c40 , 8 disques , écart 260 , lg 1950	CAR	04011	Disque 610x 6 c41 CR	DSQ	06127
Arbre c40 , 9 disques , écart 230 , lg 2015	CAR	04005	Disque 610x 6 c41 LI	DSQ	06130
Arbre c40 , 9 disques , écart 260 , lg 2210	CAR	04012	Disque 660x 6 c41 CR	DSQ	06606
Arbre c40 ,10 disques , écart 230 , lg 2250	CAR	04006	Disque 660x 6 c41 LI	DSQ	06609
Arbre c40 ,10 disques , écart 260 , lg 2470	CAR	04013			
Arbre c40 ,11 disques , écart 230 , lg 2475	CAR	04007			
Arbre c40 ,11 disques , écart 260 , lg 2730	CAR	04014			
Barre de raclette lg 1300 (écart 230 , 6 disques	BAR	00002			
Barre de raclette lg 1420 (écart 260 , 6 disques	BAR	00009			
Barre de raclette lg 1535 (écart 230 , 7 disques	BAR	00003			
Barre de raclette lg 1680 (écart 260 , 7 disques	BAR	00010			
Barre de raclette lg 1770 (écart 230 , 8 disques	BAR	00004			
Barre de raclette lg 1940 (écart 260 , 8 disques	BAR	00011			
Barre de raclette lg 2005 (écart 230 , 9 disques	BAR	00005			
Barre de raclette lg 2200 (écart 260 , 9 disques	BAR	00012			
Barre de raclette lg 2240 (écart 230 ,10 disque	BAR	00006			
Barre de raclette lg 2460 (écart 260 ,10 disque	BAR	00013			
Barre de raclette lg 2475 (écart 230 ,11 disque	BAR	00007			