



# **BINEUSE GC 8 RANGS MAÏS AVEC FERTILISSEURS**



## **CATALOGUE PIECES DETACHEES**

**SIEGE SOCIAL & USINE 70210 POLAINCOURT**

**Téléphone : 03.84.92.82.82**

**Télocopie : 03.84.92.94.25**

**[www.quivogne.fr](http://www.quivogne.fr)**

**USINE ZI 70500 JUSSEY**

**Téléphone : 03.84.68.04.00**

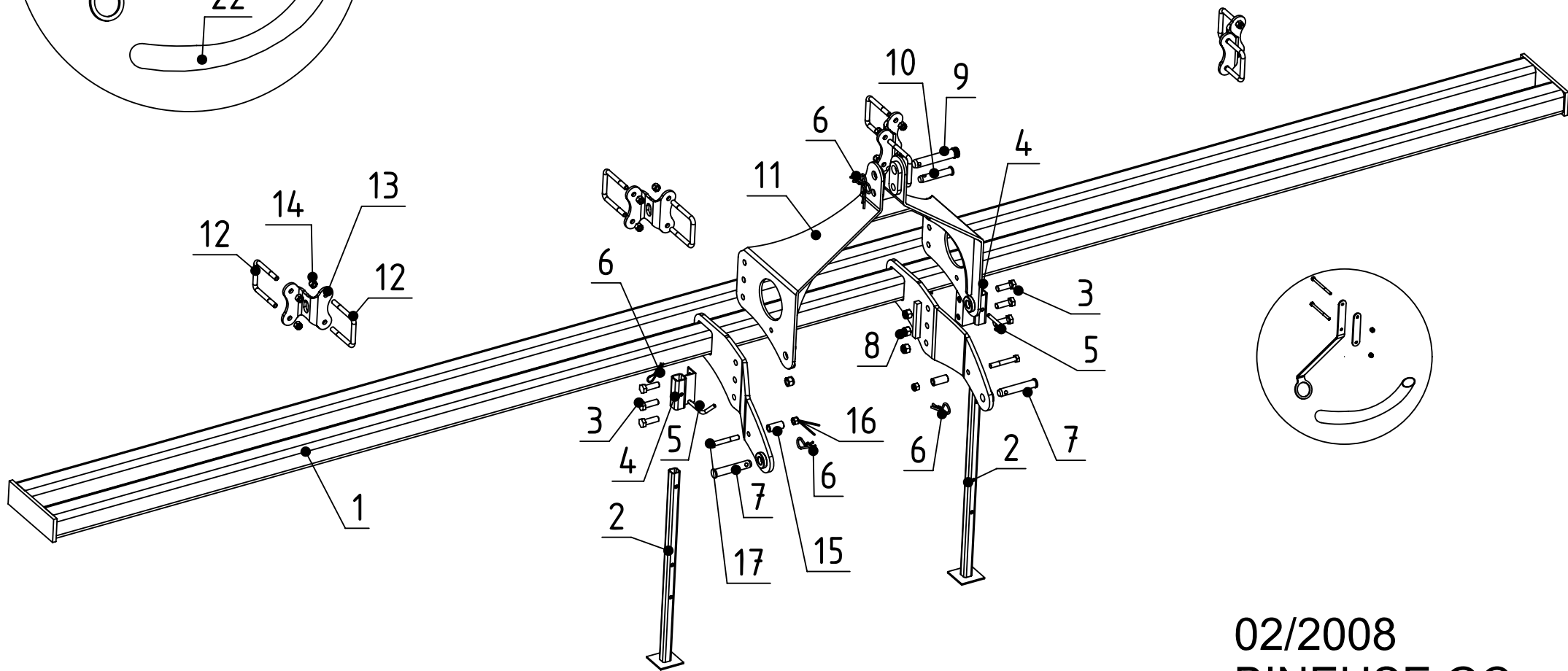
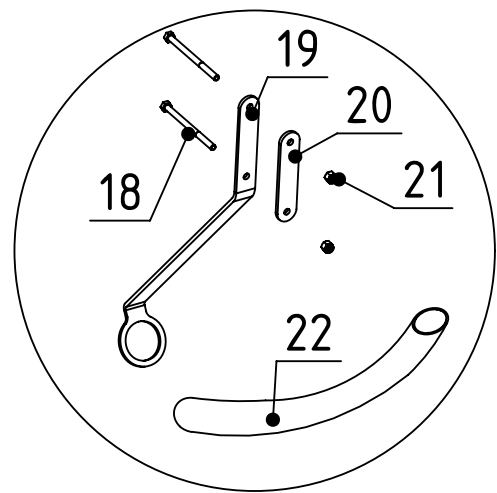
**Télocopie : 03.84.92.26.59**

**E-mail: [contact@quivogne.fr](mailto:contact@quivogne.fr)**

**Usine de POLAINCOURT**

**CATALOGUE AU : 02/2008**

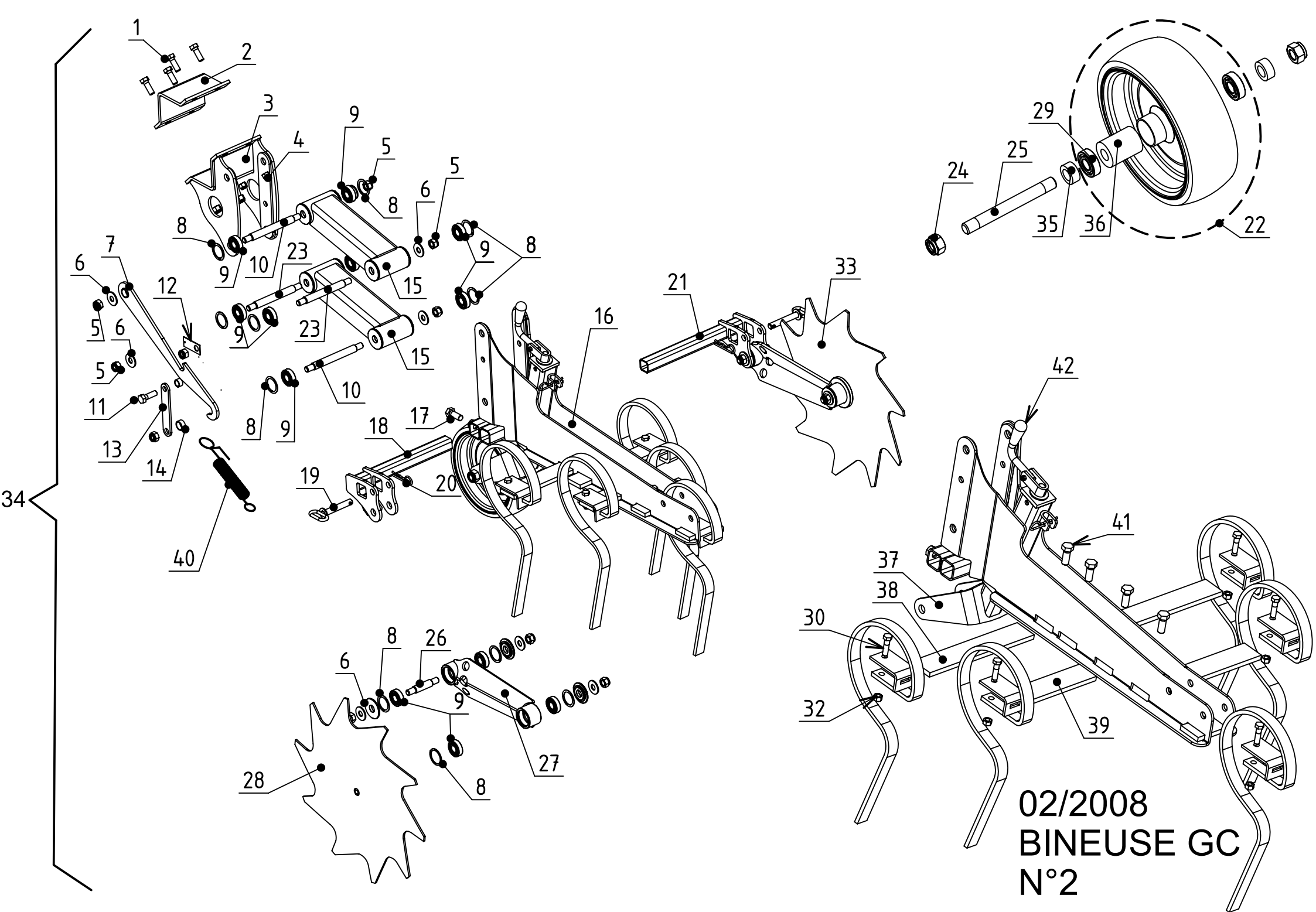
**BINGC8RG 2008V001**



02/2008  
 BINEUSE GC  
 N°1

**BINEUSE GC**

<b>Rep.</b>	<b>Nom du produit</b>	<b>Beschreibung</b>	<b>Description</b>	<b>Designacion</b>	<b>Code</b>
1	Chassis 8 rangs a 75 BINEUSE GC	Rahmen	Main frame	Cajonera	BIN10000
2	Bequille BINEUSE NG	Ständer	Stand	Soporte	BIN10022
3	Vis T.H. 20x 60 8,8 Zn	Schraube 20x60	Screw 20x60	Tornillo 20x60	VIS20031
4	Support de bequille BINEUSE NG	halter	Bracket	Soporte	BIN10021
5	Clé Ø12 lg totale 160	Achse	Axle	Eje	CLE01200
6	Goupille beta Ø4	Stift beta Ø4	Pin beta Ø4	Pasador beta Ø4	GOU04000
7	Axe Ø 28x122 3ème point (Lg 155 totale)	Achse	Axle	Eje	AXE28006
8	Ecrou nylstop M20 Zn DIN 985	Mutter M20	Nut M20	Tuerca M20	ECR20003
9	Axe Ø 31x160 de 3 point	Achse	Axle	Eje	AXE31000
10	Axe Ø 25x135 de 3 point	Achse Ø25x135	Axle Ø25x135	Eje Ø25x135	AXE25000
11	Attelage BINEUSE NG	Kupplung	Linkage	Enganche	BIN10020
12	Etrier Ø16x 102x140/45	U- Bolzen Ø16x102x140/45	U- Bolt Ø16x102x140/45	Brida en U Ø16x102x140/45	ETR16009
13	Entretoise de chassis BINEUSE NG	Distanzring	Spacer	Arandela distanciadora	BIN10036
14	Ecrou nylstop M16 Zn	Mutter M16	Nut M16	Tuerca M16	ECR16002
15	Douille Ø 16,9x26,9 lg 60 attelage BINEUSE NG	Büchse	Bush	Casquillo	BAG01605
16	Ecrou nylstop M16 Zn	Mutter M16	Nut M16	Tuerca M16	ECR16002
17	Vis T.H. 16x110 8,8 Zn	Schraube	Screw	Tornillo	VIS16042
18	Vis T.H. 8x120 8.8 Zn DIN931réf 1893	Schraube	Screw	Tornillo	VIS08044
19	Support tuyau de descente	Halter	Bracket	Soporte	BIN10060
20	Contre plaque support tuyau dedescente	Platte	Plate	Placa	BIN10061
21	Ecrou nylstop M 8 Zn	Mutter M8	Nut M8	Tuerca M8	ECR08001
22	Tuyau SPIRLEC 045	Tube	Pipe	Tube	TUY00697



02/2008  
BINEUSE GC  
N°2

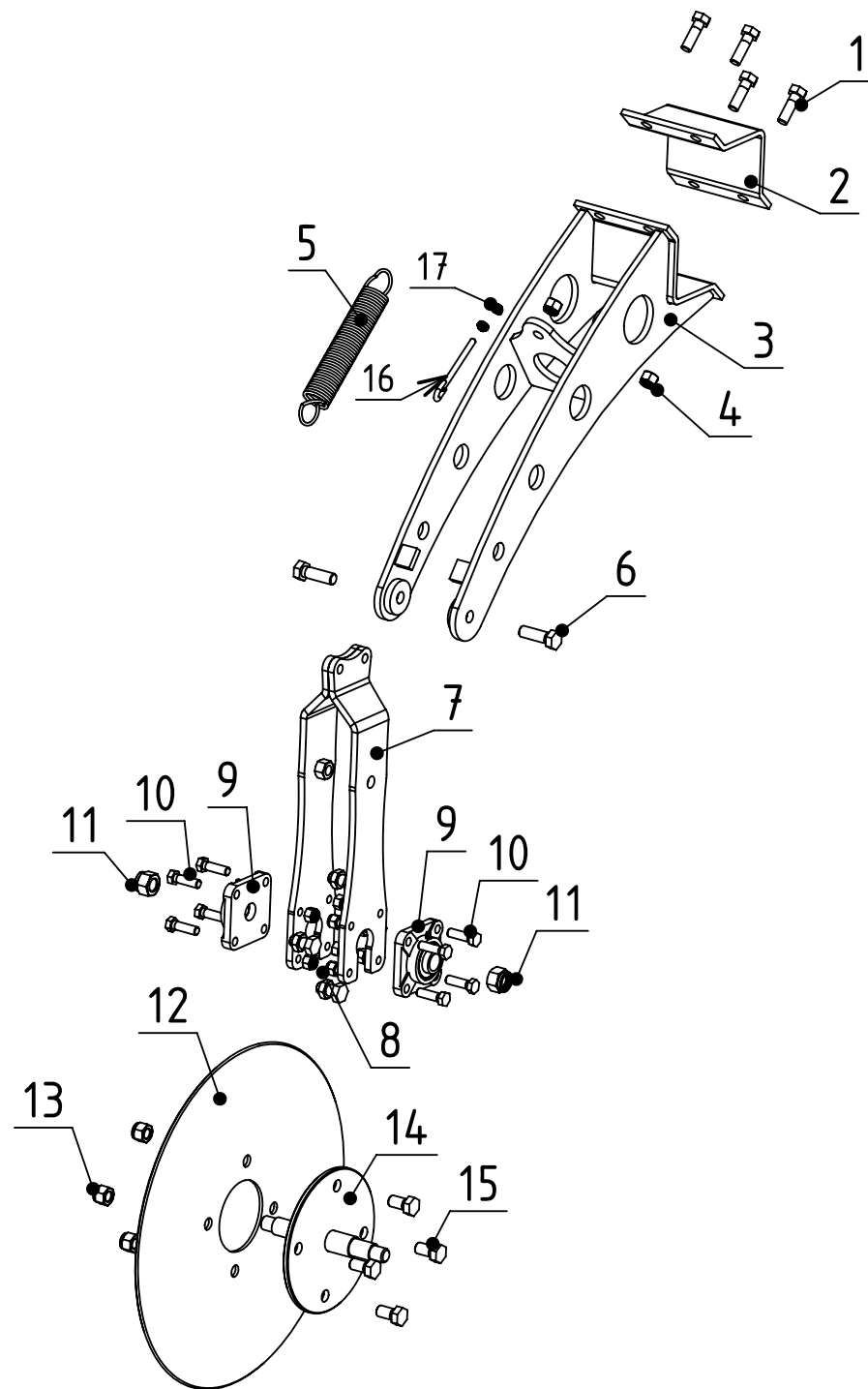
**BINEUSE GC**

<b>Rep.</b>	<b>Nom du produit</b>	<b>Beschreibung</b>	<b>Description</b>	<b>Designacion</b>	<b>Code</b>
1	Vis T.H. 12x 40 8.8 Zn	Schraube 12x40	Screw 12x40	Tornillo 12x40	VIS12037
2	Bride de fixation BINEUSE NG	Bride	Bridle	Brida	BIN10024
3	Support de parallélogramme sur chassis BINEUSE NG	Halter	Bracket	Soporte	BIN10025
4	Ecrou nylstop M12 Zn DIN 985	Mutter M12	Nut M12	Tuerca M12	ECR12002
5	Ecrou nylstop M16 Zn	Mutter M16	Nut M16	Tuerca M16	ECR16002
6	Rondelle plate 16x40x3 ZnNFE25513	Scheibe	Washer	Arandela	RON01609
7	Crochet de maintien élément de BINEUSE NG	Haken	Hook	Gancho	BIN10037
8	Circlips intérieur Ø 47	Seegering	Circlip	Anillo	CIR04705
9	Roulement bille 47/20réf.6204 2RS1	Lager	Bearing	Cujinete	RLT06204
10	Axe Ø 20x203 fileté M16 des 2 bouts (sans écrou)	Achse	Axle	Eje	AXE20004
11	Vis T.H. 14x 45 8.8 Zn	Schraube 14x45	Screw 14x45	Tornillo 14x45	VIS14007
12	Tôle support ressort de crochet BINEUSE NG	Blech	Steel sheet	Chapa	BIN10042
13	Plaque de butée crochet maintien élément BINEUSE N	Platte	Plate	Placa	BIN10038
14	Douille Ø 15x21 de blocage crochet élément BINEUSE	Büchse	Bush	Casquillo	BIN10039
15	Bras de parallélogramme BINEUSE NG	Kurbelarm	Crank	Brazo	BIN10033
16	Element nu BINEUSE NG	Halter	Bracket	Soporte	BIN10026
17	Vis T.H. 16x 40 8,8 Zn filetage total	Schraube	Screw	Tornillo	VIS16045
18	Bras gauche support disque élément BINEUSE NG	Kurbelarm	Crank	Brazo	BIN10028
19	Broche Ø16x78 avec maillon de chaine	Spindel	Pin	Pasador	BRO01605
20	Goupille beta Ø4	Stift beta Ø4	Pin beta Ø4	Pasador beta Ø4	GOU04000
21	Bras droit support disque élément BINEUSE NG	Kurbelarm	Crank	Brazo	BIN10027
22	Roue OTIFLEX 300x100L moyeu traversant	Rad	Wheel	Rueda	RPN30003
23	Axe Ø 20x191 fileté M16 des 2 bouts (sans écrou)	Achse	Axle	Eje	AXE20005
24	Ecrou nylstop M20 Zn DIN 985	Mutter M20	Nut M20	Tuerca M20	ECR20003
25	Axe Ø 20x185 fileté M20 des 2 bouts (sans écrou)	Achse	Axle	Eje	AXE20006
26	Axe Ø 20x110 fileté M16 des 2 bouts (sans écrou)	Achse	Axle	Eje	AXE20007
27	Bras support de disque BINEUSE NG	Kurbelarm	Crank	Brazo	BIN10032



**BINEUSE GC**

<b>Rep.</b>	<b>Nom du produit</b>	<b>Beschreibung</b>	<b>Description</b>	<b>Designacion</b>	<b>Code</b>
28	Disque gauche sur moyeu élément de BINEUSE NG	Scheiben	Disc	Disco	BIN10035
29	Roulement bille 47/20réf.6204 2RS1	Lager	Bearing	Cujinete	RLT06204
30	Vis T.H. 12x 50 8.8 Zn	Schraube 12x50	Screw 12x50	Tornillo 12x50	VIS12015
32	Ecrou nylstop M12 Zn DIN 985	Mutter M12	Nut M12	Tuerca M12	ECR12002
33	Disque droit sur moyeu élément de BINEUSE NG	Scheiben	Disc	Disco	BIN10034
34	Element complet de BINEUSE NG 5 dents	Element	Unit	Elemento	BIN10050
34	Elément complet de BINEUSE NG 3 dents	Unit	Element	Elemento	BIN10049
35	Bague Ø 21x 35 lg 15	Büchse	Bushing	Casquillo	BAG02105
36	Bague Ø 20x 47 lg 62	Büchse	Bushing	Casquillo	BAG02008
37	Support de roue sur élément deBineuse NG	Halter	Bracket	Soporte	BIN10045
38	Plat de support de dent lg 330d'élément de Bineuse	Halter	Bracket	Soporte	BIN10055
39	Plat de support de dent lg 200d'élément de Bineuse	Halter	Bracket	Soporte	BIN10056
40	Ressort bineuse 46 spires Ø fil 1,5	Feder	Spring	Muelle	RES01002
41	Vis T.H. 16x 50 8.8 Znfiletage total	Schraube	Screw	Tornillo	VIS16046
42	Manivelle pour élément debineuse NG	Kurbel	Crank	Manivella	BIN10052

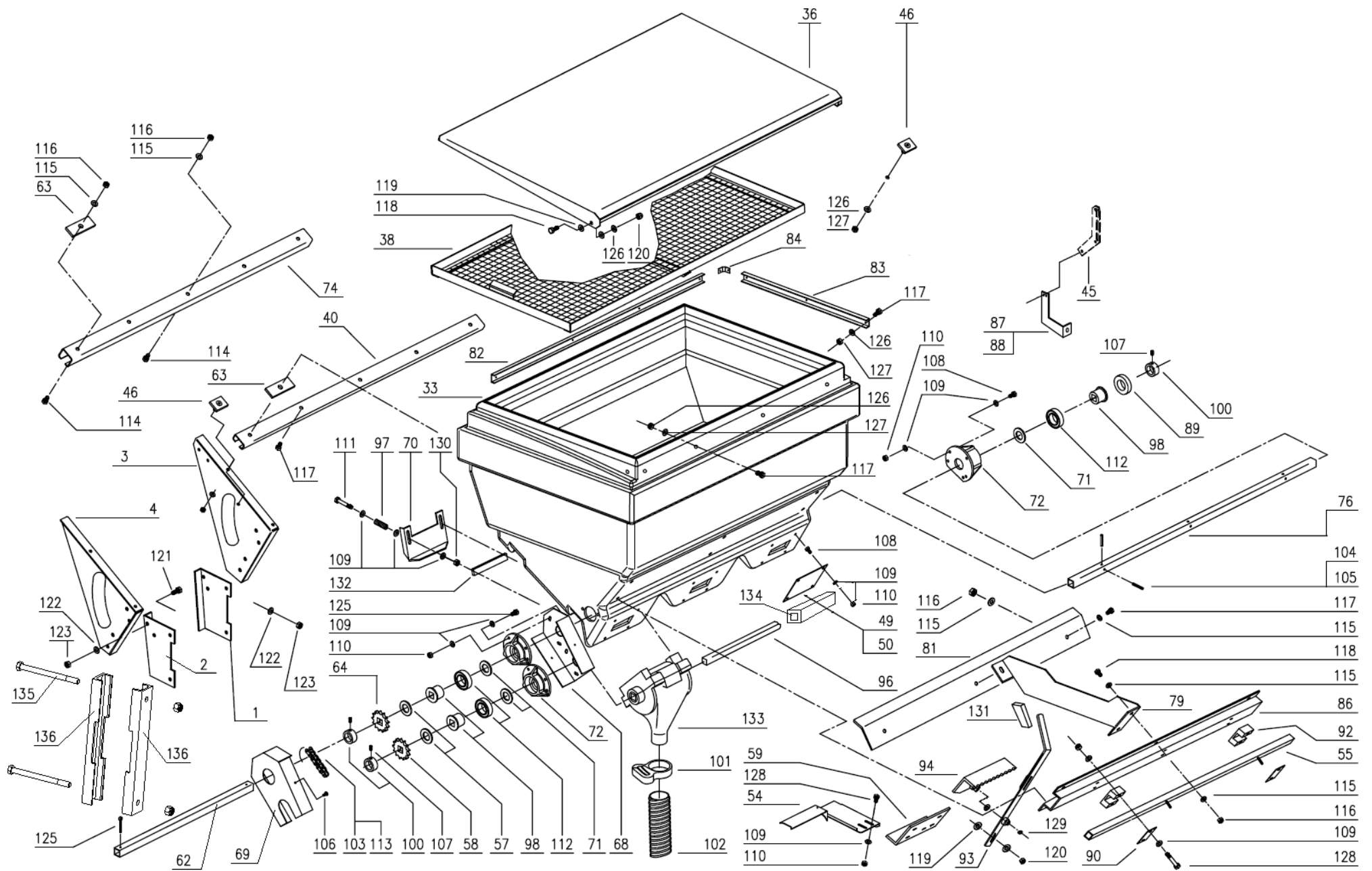


02/2008  
BINEUSE GC  
N°3



**BINEUSE GC**

<b>Rep.</b>	<b>Nom du produit</b>	<b>Beschreibung</b>	<b>Description</b>	<b>Designacion</b>	<b>Code</b>
1	Vis T.H. 14x 45 8,8 Zn filetage total	Schraube 14x45	Screw 14x45	Tornillo 14x45	VIS14043
2	Bride de fixation BINEUSE NG	Bride	Bridle	Brida	BIN10024
3	Support de disque directionnel BINEUSE NG	Halter	Bracket	Soporte	BIN10023
4	Ecrou nylstop M14 Zn	Mutter M14	Nut M14	Tuerca M14	ECR14002
5	Ressort Tiller Ø10 Lg 350	Feder	Spring	Muelle	RES10003
6	Vis T.H. 16x 50 8.8 Znfiletage total	Schraube	Screw	Tornillo	VIS16046
7	Bras de disque directionnel BINEUSE NG	Kurbelarm	Crank	Brazo	BIN10029
8	Ecrou nylstop M12 Zn DIN 985	Mutter M12	Nut M12	Tuerca M12	ECR12002
9	Palier UCF 205	Lager UCF 205	Bearing UCF 205	Cojinete UCF 205	PAL02500
10	Vis T.H. 12x 40 8.8 Zn	Schraube 12x40	Screw 12x40	Tornillo 12x40	VIS12037
11	Ecrou nylstop M20 Zn DIN 985	Mutter M20	Nut M20	Tuerca M20	ECR20003
12	Disque 500x 4,5 plat trou Ø105 (directionnel bineuse)	Scheiben Ø500	Disc 500x4,5	Disco Ø500	DSQ05001
13	Ecrou nylstop M16 Zn	Mutter M16	Nut M16	Tuerca M16	ECR16002
14	Moyeu de disque directionnel BINEUSE NG	Nabe	Hub	Cubo	BIN10030
15	Vis T.H. 16x 30 8,8 Zn filetage total	Schraube	Screw	Tornillo	VIS16044
16	Tendeur de ressort (filetéM12)	Spannhülse	Turnbruckle	Tensor	BIN10059
17	Ecrou nylstop M12 Zn DIN 985	Mutter M12	Nut M12	Tuerca M12	ECR12002



**02/2008**  
**BINEUSE GC**  
**N°4**

**BINEUSE GC**

<b>Rep.</b>	<b>Nom du produit</b>	<b>Beschreibung</b>	<b>Description</b>	<b>Designacion</b>	<b>Code</b>
1	Support inférieur droit caisse de fertiliseur 1022080	Halter	Bracket	Soporte	SFO22080
2	Support inférieur gauche caisse de fertiliseur 1022090	Halter	Bracket	Soporte	SFO22090
3	Support supérieur droit de caisse de fertiliseur 1022020	Halter	Bracket	Soporte	SFO22020
4	Support supérieur gauche caisse de fertiliseur 1022070	Halter	Bracket	Soporte	SFO22070
33	Trémie épandeur d'engrais pvc	Dunkerbehälter	Hopper	Tolva	SFO16320
36	Couvercle fer trémie pvc	Platte	Plate	Placa	SFO02240
38	Grille trémie épandeur d'engrais	Platte	Plate	Placa	SFO02550
40	Support inférieur trémie	Halter	Bracket	Soporte	SFO10830
45	Levier sécurité couvercle	Hebel	Lever	Palanca	SFO05840
46	Vis à coulisse	Schraube	Screw	Tornillo	SFO19010
49	Petite plaque fermeture fer	Platte	Plate	Placa	SFO02780
50	Petite plaque fermeture inox	Platte	Plate	Placa	SFO02820
54	Système de déplacement del'étrier	Leit	Guide	Guida	SFO10450
55	Tube de régulation en PVC	Tube	Tube	Tubo	SFO27150
57	Rondelle d'épaisseur	Scheibe	Washer	Arandela	SFO04280
58	Couronne z=18	Zahnkranz	Ring gear	Corona dentada	SFO07070
59	Support de selecteur	Halter	Bracket	Soporte	SFO11570
62	Barre d'union fertiliseur 1017090	Balken	Bar	Barra	SFO17090
63	Cale	Beilageplate	Sprag	Espesor	SFO09030
64	Couronne z=18	Zahnkranz	Ring gear	Corona dentada	SFO07070
68	Support transmission fertiliseur	Halter	Bracket	Soporte	SFO13800
69	Couvercle engrenage trémie	Deckel	Cover	Tapa	SFO01830
70	Garniture nylon	Beilageplatte	Sprag	Espesor	SFO02660
71	Garniture nylon	Beilageplatte	Sprag	Espesor	SFO04760
72	Plaque fermeture trémie pvc	Platte	Plate	Placa	SFO13880
74	Support supérieur trémie	Halter	Bracket	Soporte	SFO10840
76	Barre agitation trémie pvc	Oberer verstellbarer lenker	Top link	Brazo de enganche	SFO16640



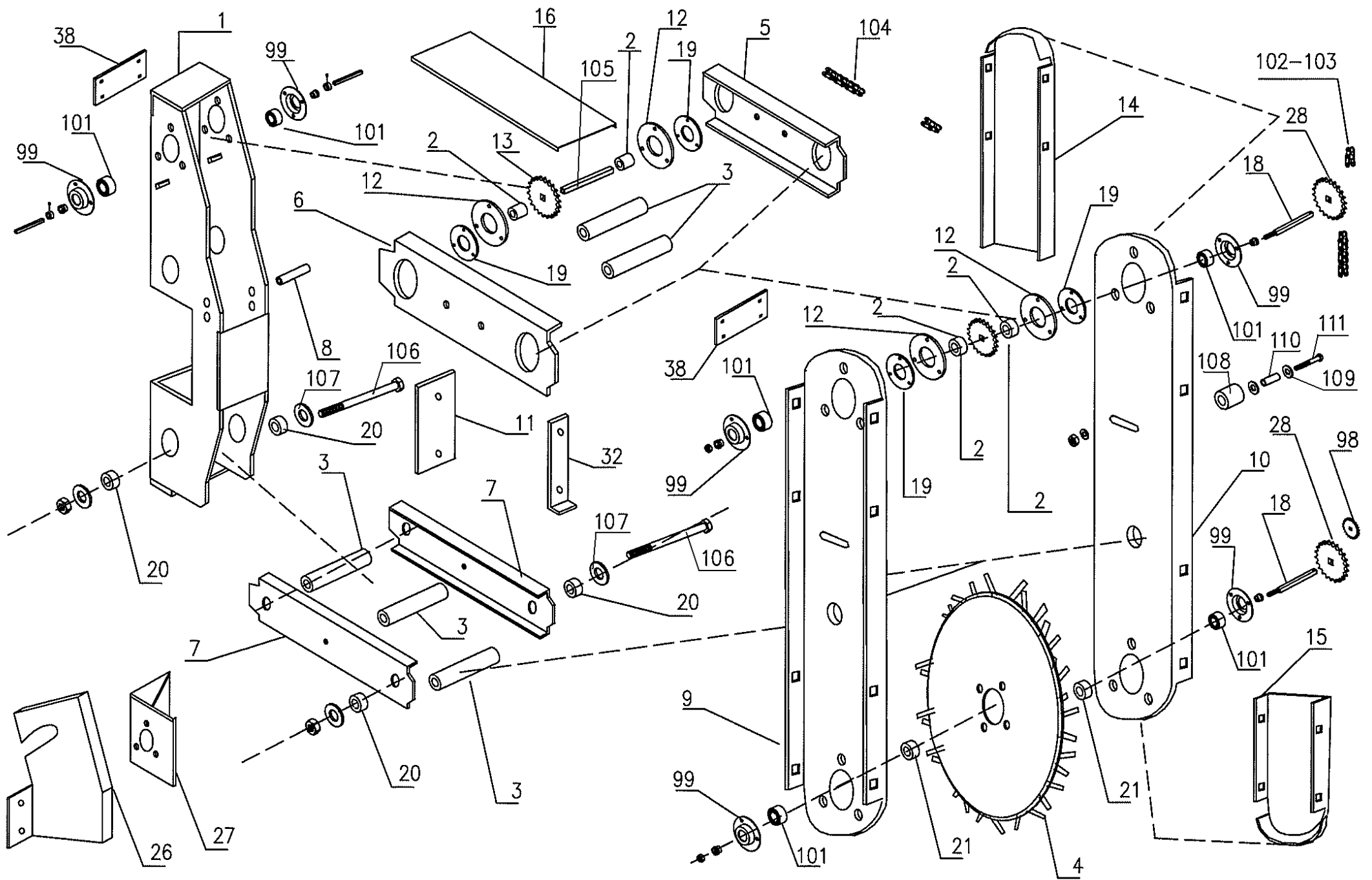
BINEUSE GC

Rep.	Nom du produit	Beschreibung	Description	Designacion	Code
79	Renfort intérieur trémie pvc	Verspannung	Sturdy rib	Refuerzo	SFO10070
80	Renfort extérieur trémie pvc	Verspannung	Sturdy rib	Refuerzo	SFO10420
81	Renfort trémie pvc	Verspannung	Sturdy rib	Refuerzo	SFO00950
82	Renfort intérieur longueurtrémie pvc	Verspannung	Sturdy rib	Refuerzo	SFO10590
83	Renfort intérieur court trémiepvc	Verspannung	Sturdy rib	Refuerzo	SFO10580
84	Etrier d'union renfort	U- Bolzen	U-Bolt	Brida en U	SFO10200
86	Renfort externe PVC	Verspannung	Sturdy rib	Refuerzo	SFO10870
87	Levier de sécurité gauche	Hebel	Lever	Palanca	SFO13430
88	Levier de sécutié droit	Hebel	Lever	Palanca	SFO13440
89	Pièce d'espacement axesupérieur	Beilageplatte	Sprag	Espesor	SFO04190
90	Garniture pour guide	Beilageplate	Sprag	Espesor	SFO18500
92	Guide pour tube angrais	Leit	guide	Guida	SFO01070
93	Axe de commande	Achse	Axle	Eje	SFO18770
94	Plaque métallique avecencoche	Platte	Plate	Placa	SFO18760
95	Couronne z=13	Zahnkranz	Ring gear	Corona dentada	SFO07030
96	Barre de transmission	Oberer verstellbarer lenker	Top link	Brazo de enganche	SFO07640
97	Ressort pour partie inférieur	Feder	Spring	Muelle	SFO06490
98	Boucle type "N"	Büchse	Bushing	Casquillo	SFO00260
100	Jonction avec goupille	Ölanschluss	Connector	Empalme	SFO00500
101	Collier zingue renforcé 48/51	Anbindekette	Collar tying	Collera	TUY00705
102	Tuyau SPIRLEC 045	Tube	Pipe	Tubo	TUY00697
103	Jonction de demi chaine	Ölanschluss	Connector	Empalme	SFO01570
104	Goupille élastique	Stift	Pin	pasador	SFO19280
105	Goupille élastique	Stift	Pin	Pasador	SFO19340
106	Vis autofiletant	Schraube	Screw	Tornillo	SFO21740
107	Goupille de blocage	Stift	pin	Pasador	SFO20240
108	Vis T,E	Schraube	Screw	Tornillo	SFO22010



**BINEUSE GC**

<b>Rep.</b>	<b>Nom du produit</b>	<b>Beschreibung</b>	<b>Description</b>	<b>Designacion</b>	<b>Code</b>
109	Rondelle standard pour support	Scheibe	Washer	Arandela	SFO17750
110	Ecrou ES	Mutter	Nut	Tuerca	SFO02680
111	Vis T.E.	Schraube	Screw	Tornillo	SFO22140
112	Roulement	Lager	Bearing	Cujinete	SFO02450
113	Chaine d'entrainement	Kette	Chain	Cadena	SFO01610
114	Vis T.E.	Schraube	Screw	Tornillo	SFO22200
115	Rondelle std	Scheibe	Washer	Arandela	SFO17810
116	Ecrou E.S. de fixation	Mutter	Nut	Tuerca	SFO12800
117	Vis T.E. de fixation	Schraube	Screw	Tornillo	SFO22220
118	Vis T.E. de fixation	Schraube	Screw	Tornillo	SFO22240
119	Rondelle de matériaux tendre	Scheibe	Washer	Arandela	SFO17840
120	Ecrou ES autobloquant	Mutter	Nut	Tuerca	SFO02740
121	Vis T.E. de support	Schraube	Screw	Tornillo	SFO22390
122	Rondelle pour support	Scheibe	Washer	Arandela	SFO17860
123	Ecrou ES pour support	Mutter	Nut	Tuerca	SFO02910
125	Vsi T.E. de maintien carter	Schraube	Screw	Tornillo	SFO32080
126	Rondelle entretoise std	Scheibe	Washer	Arandela	SFO17800
127	Ecrou E.S. std pour fixationcouvercle	Mutter	Nut	Tuerca	SFO12750
128	Vis T.E. de fixationrégulateur fertiliseur	Schraube	Screw	Tornillo	SFO22120
129	Bague de serrage	Büchse	Bushing	Casquillo	SFO18670
130	Ecrou autobloquant (E.S.)	Mutter	Nut	Tuerca	SFO12660
131	Poignée d'enclenchement	Handgriff	Grip		SFO16630
132	Morceau de mousse pourfertiliseur	Schaum	Foam	Grumete	DIV00110
133	Distributeur complet de fertiliseur (sortie) 5002050	Mündung	Delivery outlet	Orificio de salida	SFO02050
134	Allonge de barre detransmission	Verlängerung	Extension	Extensión	BIN10062
135	Vis T.H. 14x170 8.8 Zn	Schraube	Screw	Tornillo	VIS14056
136	Support trémie	Halter	Bracket	Soporte	BIN10063



**02/2008**  
**BINEUSE GC**  
**N°5**



**BINEUSE GC**

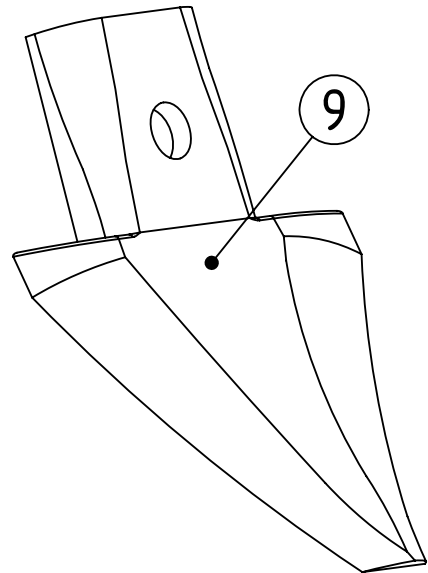
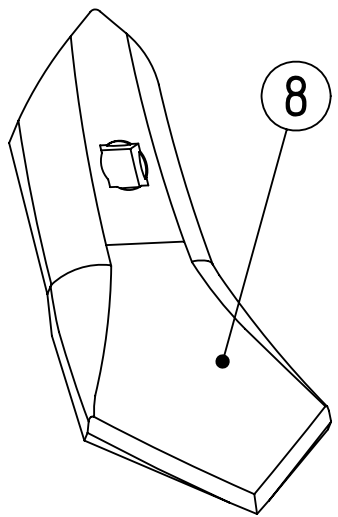
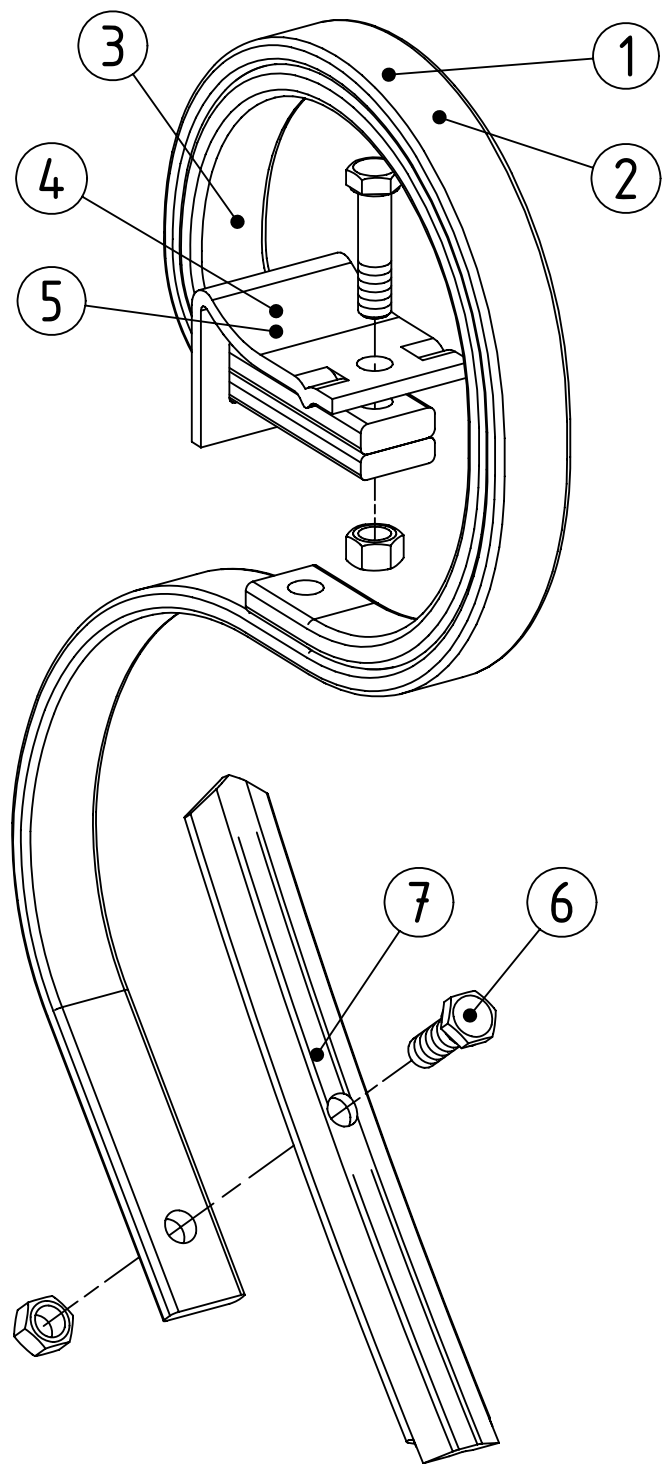
<b>Rep.</b>	<b>Nom du produit</b>	<b>Beschreibung</b>	<b>Description</b>	<b>Designacion</b>	<b>Code</b>
1	Support principal	Halter	Bracket	Soporte	SFO22100
2	Bague Ø 35-23 lg 50 PVC	Büchse	Arandela	Casquillo	SFO10280
3	Bague Ø 40-10,5 lg 50 PVC	Büchse	Arandela	Casquillo	SFO10290
4	Roue prise en terre	Rad	Wheel	Rueda	SFO32220
5	Carter supérieur horizontal DX	Gehäuse	Case	Carter	SFO32240
6	Carter supérieur horizontal SX	Gehäuse	Case	Carter	SFO22250
7	Carter inférieur horizontal	Gehäuse	Case	Carter	SFO22130
8	Bague Ø 15 ép. 2 lg 100	Büchse	Arandela	Casquillo	SFO11070
9	Carter vertical SX	Gehäuse	Case	Carter	SFO32140
10	Carter vertical DX	Gehäuse	Case	Carter	SFO22150
11	Plaque de renfort	Platte	Plate	Placa	SFO22330
12	Rondelle	Scheibe	Washer	Arandela	SFO22160
13	Couronn Z=21 dts	Zahnkranz	Ring gear	Corona dentada	SFO07090
14	Carter supérieur vertical	Gehäuse	Case	Carter	SFO22260
15	Carter inférieur vertical	Gehäuse	Case	Carter	SFO22170
16	Carter supérieur horizontal	Gehäuse	Case	Carter	SFO22180
18	Axe de trasmission	Achse	Axle	Eje	SFO22190
19	Rondelle 3 trous	Scheibe	Washer	Arandela	SFO32200
20	Bague Ø 25-10,5 lg9 AVP	Büchse	Arandela	Casquillo	SFO10270
21	Bague Ø 35-23 lg 28 PVC	Büchse	Arandela	Casquillo	SFO10300
26	Carter supérieur de réductioncardan	Gehäuse	Case	Carter	SFO23040
27	Support de réductiontransmission	Leit	Guide	Guida	SFO22350
28	Couronne Z = 25 dts	Zahnkranz	Ring gear	Corona dentada	SFO07660
32	Equerre	ölanschluss	Oil connector	Empalme	SFO02320
38	Plaque à 4 trous horizontale	Platte	Plate	Placa	SFO22280
98	Couronne z=13	Zahnkranz	Ring gear	Corona dentada	SFO07030
99	Moyeu pour roue prise en terre	Nabe	Hub	Cubo	SFO00612



**BINEUSE GC**

<b>Rep.</b>	<b>Nom du produit</b>	<b>Beschreibung</b>	<b>Description</b>	<b>Designacion</b>	<b>Code</b>
101	Roulement 6005 2RS1	Büchse	Bushing	Casquillo	SFO12450
102	Chaîne 133	Kette	Chain	Cadena	SFO27370
103	Chaîne 129	Kette	Chain	Cadena	SFO01820
104	Chaîne 62	Kette	Cain	Cadena	SFO01460
105	Barre de transmission	Oberer verstellbarer lenker	Top link	Brazo de enganche	SFO07640
106	Vis pour support principal	Schraube	Screw	Tornillo	SFO23370
107	Rondelle pour support	Scheibe	Washer	Arandela	SFO17860
108	Tendeur de chaîne	Spannhülse	Turnbruckle	Tensor	SFO26260
109	Rondelle pour axe de tendeurde chaîne	Scheibe	Washer	Arandela	SFO09600
110	Pièce de distance (entretoise)	Distanzring	Spacer	Arandela distanciadora	SFO18950
111	Vis pour tendeur de chaîne	Schraube	Screw	Tornillo	SFO20490

02/2008  
Bineuse GC  
N°6



**BINEUSE GC**

<b>Rep.</b>	<b>Nom du produit</b>	<b>Beschreibung</b>	<b>Description</b>	<b>Designacion</b>	<b>Code</b>
1	Dent point ball 32x10 sans soc	Zinken	Tine	Diente	DTS20601
1	Dent point ball 32x10 avec soc	Zinken	Tine	Diente	DTS20600
2	Dent point ball 32x12 sans soc	Zinken	Tine	Diente	DTS20611
2	Dent point ball 32x12 avec soc	Zinken	Tine	Diente	DTS20610
3	Renfort dent vibro droite32x12	Verspannung	Sturdy rib	Refuerzo	DTS20539
4	Bride de dent vibro 32x10	Bride	Bridle	Brida	DTS20590
4	Bride de dent vibro 32x12	Bride	Bridle	Brida	DTS20593
5	Bride de dent vibro 32x10 avec renfort	Bride	Bridle	Brida	DTS20592
5	Bride de dent vibro 32x12 avec renfort	Bride	Bridle	Brida	DTS20594
6	Boulon T.O.C.C. 10x 38	Schraube nicht standard	Special screw	Tornillo especial	BLS10024
7	Soc dent vibro droite	Schar	Share	Reja	SOC20520
8	Soc patte d'oe lg 70 pour VTM01000551	Schar	Share	Reja	SOC20580
9	Soc patte d'oe 105 Vibro	Schar	Share	Reja	SOC20511