



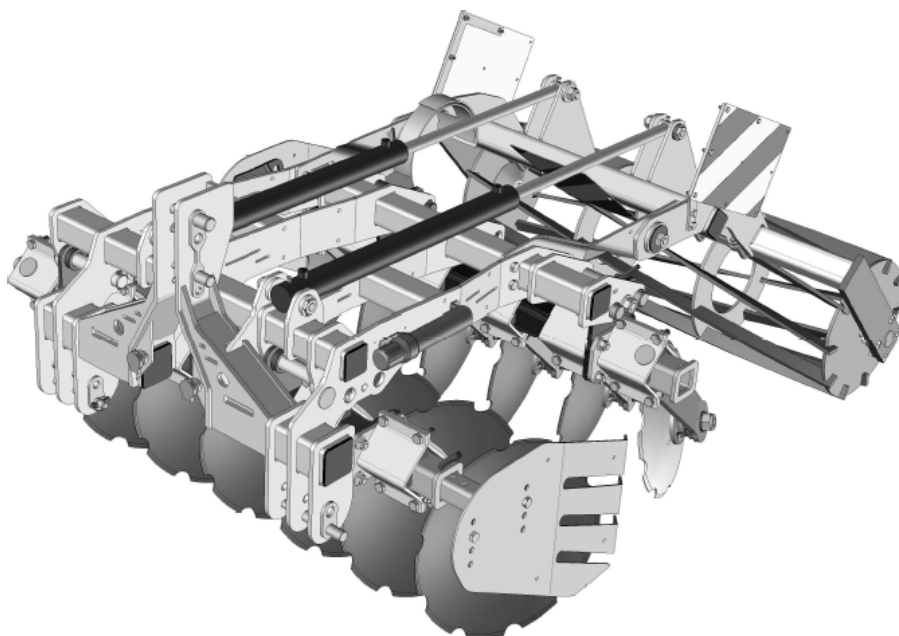
QUIVOGNE

KEZELÉSI UTASÍTÁS

Rövidtárca

DISKATECH 8, 10, 12, 14 és 16 tárcsás

Opcionális 10 pálcás Ø450 hengerrel



Kezelés - Karbantartás - Biztonság

FIGYELMESEN OLVASSA EL A GÉP HASZNÁLATBA VÉTELE ELŐTT

Székhely és üzem Z.I 70500 JUSSEY

Telefon: 03.84.68.04.00

Telefax: 03.84.92.26.59

E-mail : contact@quivogne.fr

08/2016 kiadás

TARTALOM

1. A KEZELÉSI UTASÍTÁS TÁRGYA	4
1.1. MIRE SZOLGÁL A KEZELÉSI UTASÍTÁS?	4
1.2. FIGYELMEZTETŐ JELZÉS	4
1.3. MEGŐRZÉS	4
1.4. HASZNOS ELÉRHETŐSÉGEK	4
2. A GÉP BEAZONOSÍTÁSA	5
2.1. AZONOSÍTÁS	5
2.2. MŰSZAKI ADATOK	6
221. A KEZELŐ OKTATÁSA	7
222. MUNKAVÉGZÉSI HELY	7
2.3. ALAPFELSZERELTSÉG	7
2.4. OPCIONÁLIS FELSZERELÉSEK	8
3. A MATRICÁK MAGYARÁZATAI	9
4. BIZTONSÁG	10
4.1. ÁLTALÁNOS SÁGOK	10
4.2. SZEMÉLYI VÉDŐFELSZERELÉSEK	10
4.3. KÖRNYEZETI FELTÉTELEK	11
431. MUNKAVÉGZÉS LEJTŐS TERÜLETEN	11
432. VILÁGÍTÁS ÉS MUNKAVÉGZÉS ÉJSZAKA	11
433. ELEKTROMOS FELSŐVEZETÉKEK	11
434. TŰZVESZÉLY	11
4.4. MÉRGEZŐ ANYAGOK	12
4.5. A GYÁRTÓ ÉS A FELHASZNÁLÓ FELELŐSSÉGE	12
4.6. A GÉP FELKAPCSOLÁSA	12
5. KARBANTARTÁS	13
5.1. ÁLTALÁNOS SÁGOK	13
5.2. HEGESZTÉSI MŰVELETEK	13
5.3. ÁLTALÁNOS KARBANTARTÁS	13
531. KENÉS	13
5.4. BEAVATKOZÁSOK A HIDRAULIKA RENDSZEREN	14
541. ÁLTALÁNOS SÁGOK	14
542. SZELEPEK ÉS MUNKAHENGEREK	14
5.5. JAVÍTÁSOK	14
5.6. TISZTÍTÁS	15
561. A SZEMÉLYI VÉDŐFELSZERELÉSEK VISELÉSE	15
562. JAVASLATOK	15
563. ELLENŐRZÉS TISZTÍTÁS UTÁN	15
564. TÁROLÁS	15
6. ÜZEMBE HELYEZÉS	16
6.1. A GÉP FOGADÁSA	16
6.2. ÖSSZESZERELÉS	16
621. ÁLTALÁNOS SÁGOK	16

6.3. A GÉP FELKAPCSOLÁSA	16
6.4. MUNKAHELYZETBE ÁLLÍTÁS	17
6.5. SZÁLLÍTÁSI HELYZETBE ÁLLÍTÁS	18
7. KÖZÚTI SZÁLLÍTÁS	19
8. BEÁLLÍTÁS	20
8.1. A TÁRCSALAPOK ÁTFEDÉSE	20
8.2. A TERELŐLEMEZEK BEÁLLÍTÁSA.....	20
8.3. ÜZEMELTETÉS	20
8.4. TELJESÍTMÉNY IGÉNY	20
9. HIDRAULIKA RAJZ.....	21
10. A MATRICÁK HELYEI	22
11. MŰSZAKI ÉS BIZTONSÁGI TANÁCSOK MEZŐGAZDASÁGI HASZNÁLATRA KÉSZÜLT GÉPHEZ.....	23

1. A KEZELÉSI UTASÍTÁS TÁRGYA

1.1. MIRE SZOLGÁL A KEZELÉSI UTASÍTÁS?

Ez a kezelési utasítás tartalmaz minden szükséges információt a gép helyes és biztonságos használatához, beállításához és karbantartásához.

Olvassa el figyelmesen és tartson be minden utasítást és tanácsot, ami a biztonságára vonatkozik.

1.2. FIGYELMEZTETŐ JELZÉS

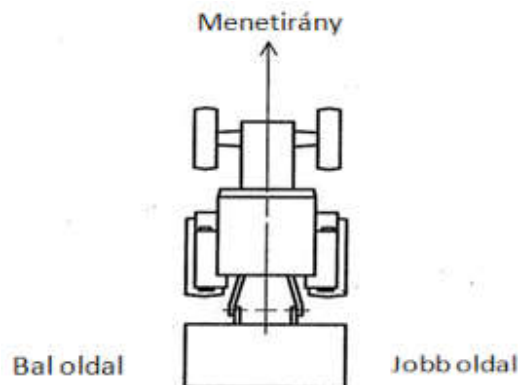
A gépen több olyan matrica található, melyek lehetséges veszélyforrásokat jelölnek és fontos tanácsokat adnak a gép használatával és karbantartásával kapcsolatban.



A figyelmeztető jel olyan fontos üzenetre utal, amit a biztonsága érdekében be kell tartania. Ha ezzel a jellel találkozik, legyen óvatos a lehetséges sérülési veszélyeket illetően, figyelmesen olvassa el az utána következő üzenetet és adja tovább a többi felhasználónak is.

A bal oldal a kezelő bal oldalának felel meg, amikor a gép előre történő normál haladási irányával egyezően áll.

A jobb oldal a kezelő jobb oldalának felel meg, amikor a gép előre történő normál haladási irányával egyezően áll.



1.3. MEGŐRZÉS

A kezelési utasítást őrizze meg, hogy a későbbiekben állandóan kéznél vagy a munkahelyén legyen (vagy a gazdaságban).

Adja tovább a többi felhasználó számára, beleértve azt is, ha a gépet eladja vagy kölcsönadja.

1.4. HASZNOS ELÉRHETŐSÉGEK

Amennyiben a munkagéppel kapcsolatban bármilyen kérdése van, vegye fel a kapcsolatot a szervíz vagy vevőszolgálati osztályunkkal: vagy a kereskedőjével:

SAS QUIVOGNE
ZI des Etrapeux – BP 29 70 500 JUSSEY
(Franciaország)
Tel.: 00 33 (0)3 84 68 04 00
Fax : 00 33 (0)3 84 92 26 59
E-mail : contact@quivogne.fr Weboldal :
www.quivogne.fr

Eladó pecsétje:

2. A GÉP BEAZONOSÍTÁSA

Ezen kezelési utasítás a gép CE megfelelőségi nyilatkozatával együtt kerül átadásra.

Javasoljuk, hogy jegyezze fel a gép azonosító adatait az alábbi üres helyekre, hogy állandóan kéznél legyenek a gép azonosítására szolgáló adatok.

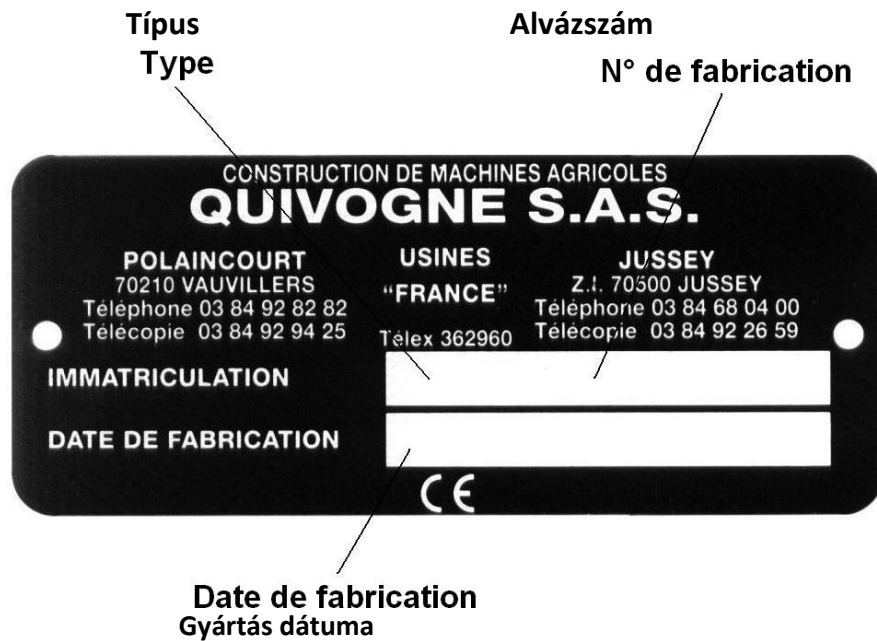
A gyártó azonosító tábláját, a CE jelzést és a matricákat nem szabad a gépről eltávolítani.

2.1. AZONOSÍTÁS

Típus : _____

Alvázsám : _____

Gyártás dátuma : _____



2.2. MŰSZAKI ADATOK

DISKATECH	DISKATECH 8	DISKATECH 10	DISKATECH 12	DISKATECH 14	DISKATECH 16
Tárcsalapok száma	8	10	12	14	16
Tárcsalap Ø	Ø560				
Tárcsalap típusa	Csipkés tárcsalapok gumirugós biztosítással, gondozásmentes csapágyazás				
Váz típusa	Két gerendelyes 80x6,3 négyzögprofil váz, elcsúszthatató keresztgerendelyek, melyekre a munkaszélességtől függően toldatok csavarozhatóak				
Gerendelyek távolsága (mm)	720				
Vázmagasság (mm)	540				
Tárcsaosztás (mm)	254				
Tárcsaelrendezés	V alakban				
Munkaszélesség (cm)	100	125	150	175	200
Szállítási szélesség (cm)	125	140	165	190	215
Tömeg henger nélkül	410	460	515	560	605
Tömeg hengerrel	590	645	710	770	825
Munkamélység (cm)	5 és 10 között				
Teljesítmény igény (LE)	60-75	70-85	70-90	80-100	85-110

Alapfelszereltség:

Ø560 tárcsalapok 4,3 mm vastagsággal

Oldalsó terelőlemezek

Függesztési kategória 1. vagy 2.

Közúti világítás

Opciók:

Ø450 tárcsalapok 4,3 mm vastagsággal

Ø510 tárcsalapok 5 mm vastagsággal

10 pálcs henger Ø450 (1 kettős működésű szelep szükséges), a gépre felfelé felhajtható

Ezt a gépet kizárólag hagyományos mezőgazdasági munkára tervezték, a betakarítást követő tarlóhántásra, a tarlómaradványok bekeverésére a talajba és a talaj visszatömörítésére. Minden más használat nem rendeltetésszerű használatnak minősül és ezért hivatalosan nem engedélyezett.

221. A KEZELŐ OKTATÁSA

A gép használatát, javítását csak olyan személy végezheti, aki tisztában van a gép sajátosságaival és elsajátította a gép használatára vonatkozó biztonsági rendelkezéseket.

A gép használata előtt sajátítsa el a gép kezelését és a helyes használatát. Munka közben már túl késő ezt megtenni.

Amennyiben kétségei vannak, vegye fel a kapcsolatot a márkakereskedővel vagy a szerviz és vevőszolgálati osztályunkkal.

222. MUNKAVÉGZÉSI HELY

Soha ne hagyja el a vezetőfülkét, amikor a traktor mozgásban van. Senki sem tartózkodhat a meghatározott munkavégzési helyeken kívül.

A munkavégzési helyek megközelítésére használja az elérésükre kialakított eszközöket (létra, fellépő, stb.).

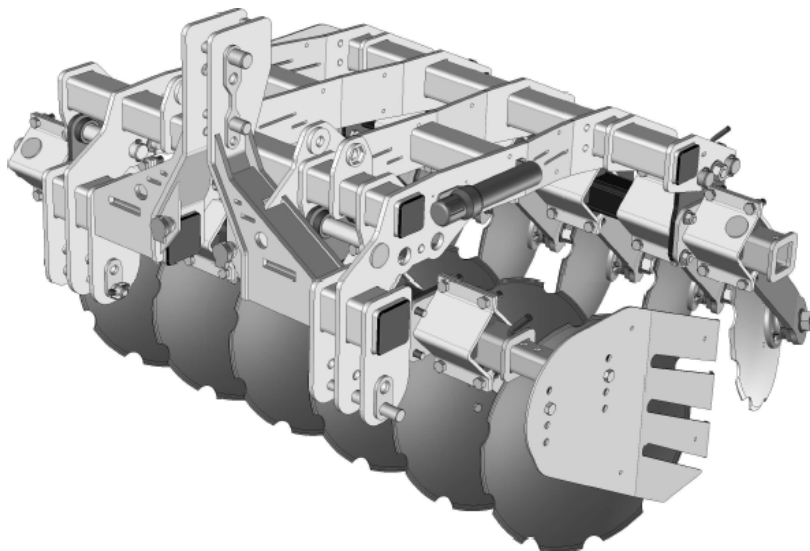
Senki sem tartózkodhat a gép közvetlen közelében a gép használatának megkezdése előtt és a munkavégzés alatt sem.

Szigorúan tilos a gépen tartózkodni, még annak álló helyzetében is.

2.3. ALAPFELSZERELTSÉG

A DISKATECH több darabban kerül leszállításra:

- 2.3.1. váz
- 2.3.2. elcsúsztatható felfogatású, 4 Ø560 mm átmérőjű tárcsából álló mellső gerendely
- 2.3.3. elcsúsztatható felfogatású, 3 Ø560 mm-es egy Ø450 mm-es tárcsából álló hátsó gerendely

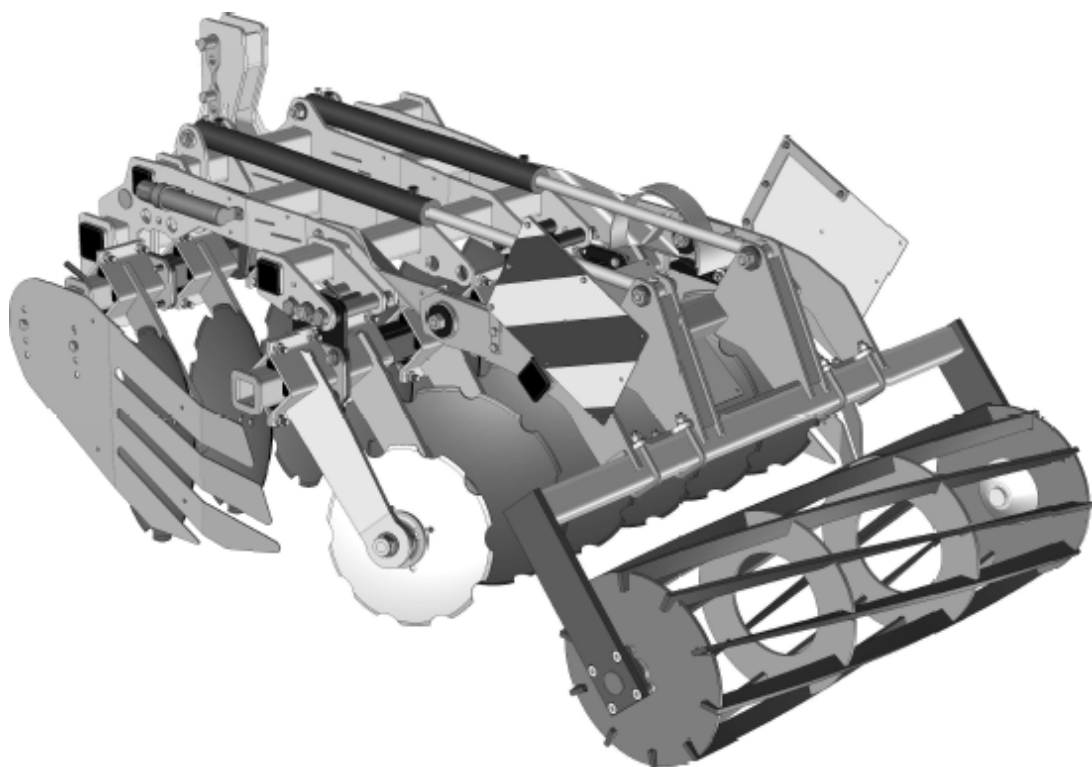


2.4. OPCIONÁLIS FELSZERELÉSEK

Az opciók teljes részletességgel megtalálhatóak az érvényben lévő árlistában. Figyelem, egyes opciók csak a gép megrendelésekor érhetőek el.

A leggyakoribb opciók többek között:

- 10 pálcás 45x12 Ø450 a gép fölé felcsukható henger
- Ø450 vagy 510 tárcsalapok



3. A MATRICÁK MAGYARÁZATAI

A gépen lévő figyelmeztetések és piktogramok olyan biztonsági utasításokat tartalmaznak, melyeket szigorúan be kell tartani a balesetek elkerülése érdekében.

Ügyeljen arra, hogy a figyelmeztetések és piktogramok mindig tiszták és láthatóak legyenek. Ha megsérülnek, kérjen új matricákat a gyártótól (vagy a kereskedőtől).

Javítás esetén ügyeljen arra, hogy az új alkatrészekon ugyanazok a matricák fel legyenek ragasztva, mint amilyenek az eredeti alkatrészen is voltak.

A matricák helyét illetően nézze meg a katalógus végén a függelékben.



Mielőtt leszáll a traktorról vagy a gépen végzett minden beavatkozás előtt állítsa le a motort, vegye ki az indítókulcsot és várja meg, amíg minden mozgó alkatrész megáll.

A gép használatának megkezdése előtt olvassa el a kezelési utasítást, a biztonsági előírásokat és jelezze, ha a kézikönyvet nem kapta meg. Minden használat előtt tegyen a helyére minden védőburkolatot és ellenőrizze a csavarok és anyák meghúzását.



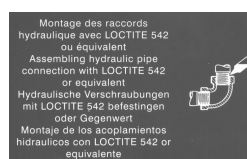
A gép első használata előtt működtesse a kihelyezett szelepet a hidraulika kör feltöltéséhez.



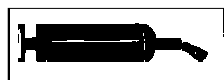
Ügyeljen a veszélyzónákra különösen a szétrnyitás és az összecukás során.
Csuklópont környezete sérülésveszéllyel.

GRAISSAGE Paliers toutes les 6 heures Autres graisseurs toutes les 20 heures	BOULONNERIE Vérification de la boulonnerie après 1 heure d'utilisation, et ensuite, toutes les 20 heures
GREASING Bearings every 6 hours Other grease nipples every 20 hours	BOLTING Checking after the 1st hour using than, every 20 hours
SCHMIERUNG Lager alle 6 Stunden Andere Schmiernippeln alle 20 Stunden	SCHRAUBEN Überprüfung den Schrauben nach erster Stunde-Verwendung, dann alle 20 Stunden

A csapágyak és a csuklópontok kenési intervallumai. A kötőelemek szorosságának ellenőrzési gyakorisága.



A hidraulikus csatlakozások összeszerelése Loctite 542 vagy egyenértékű anyaggal.



A zsírzási pontok elhelyezkedése.

4. BIZTONSÁG

4.1. ÁLTALÁNOSSÁGOK

A kezelési utasítás egyéb fejezetei kiegészítő utasításokat tartalmaznak, melyeket szintén be kell tartania a biztonsága érdekében.

Ne feledje, hogy az éberség és az elővigyázat biztonságának legjobb eszköze.

A biztonsági, balesetvédelmi, munkaegészségügyi, környezetvédelmi és közúti közlekedési rendszabályokat és szabályozást mindig be kell tartani.

Elinduláskor és manőverezés során győződjön meg róla, hogy nincsenek személyek, állatok vagy akadályok a gép közelében.

A gyermekeket mindig tartsa távol a géptől. A gépen soha ne szállítson utast.

Ne lépjen a gépen lévő burkolatokra vagy más egyéb helyre a gépen, kivéve az erre a célra kialakított helyeket (létra, fellépő, a munkaállomás megközelítésére szolgáló lépcsők). Ezeket a területeket szabadon kell hagyni és senki sem tartózkodhat itt a gép traktorra történő felkapcsolása után és főleg munka közben nem.

A gépen végzett minden beavatkozás előtt ellenőrizze, hogy az nem tud véletlen módon elindulni: állítsa le a traktort, vegye le a gyújtást és húzza ki az indítókulcsot, miután a gépet egy sima, vízszintes és szilárd felületre leengedte, várja meg, hogy minden mozgó alkatrész megálljon, ellenőrizze, hogy minden biztonsági elem a helyén van, a hidraulika kör nincs nyomás alatt, a hidraulika csatlakozókat kösse le.

Minden távvezérlő (kötél, kábel, rudazat vagy flexibilis elem, stb...) azokon a helyeken kell legyen, ahol nem tudnak véletlenszerűen olyan működést elindítani, ami balesetet vagy kárt okozhat.

Minden használat előtt ellenőrizze a csavarok, anyák és csatlakozások szorosságát. Húzza meg őket, ha szükséges. Minden használat előtt, minden beállítás és karbantartás után ellenőrizze, hogy minden védőburkolat a helyén és jó állapotban van, valamint hogy a rögzítésük reteszelve van.

Győződjön meg róla, hogy a táblán nincs olyan akadály vagy szemét (farönk, vasanyag, műanyagok, kerítés, stb...) amit a gép kidobhat vagy megrongálhat.

Ne viseljen bő ruházatot, hosszú szabadon lévő haját és ékszereket, amit a gép mozgó részei elkaphatnak vagy beszoríthatnak.

Soha ne tegye a kezeit, karjait, lábát mozgó elemek közelébe, még lassú mozgás esetén sem. A mozgó részekről tartson biztonságos távolságot.

Amikor szokatlan zajokat hall vagy rendellenes vibrációt észlel, állítsa meg a gépet, keresse és szüntesse meg az okot a munka folytatása előtt. Ha szükséges kérje a kereskedő vagy a vevőszolgálatunk segítségét.

Szigorúan tilos a gépet részben vagy egészében módosítani.

4.2. SZEMÉLYI VÉDŐFELSZERELÉSEK

A gépen végzett minden beavatkozás során kötelező a következő személyi védőfelszerelések használata: védőkesztyű, munkavédelmi bakancs.

A beavatkozástól függően szükség lehet munkavédelmi ruha, védősisak és védőszemüveg használatára is. Mindazonáltal csak a 89/686/CEE direktívának megfelelően CE jelzéssel ellátott személyi védőfelszerelés viselése engedélyezett.

4.3. KÖRNYEZETI FELTÉTELEK

431. MUNKAVÉGZÉS LEJTŐS TERÜLETEN

A sebességet és a vezetési stílust a domborzat, az utak állapotához igazítsa. Legyen elővigyázatos és éber! Minden esetben és különösen egyenetlen és lejtős talaj esetén a géppel kis sebességgel haladjon, főleg a kanyarokban, és kerülje a hirtelen irányváltásokat.

Ne fékezzen vagy induljon hirtelen lejtőn lefelé vagy felfelé haladva.

432. VILÁGÍTÁS ÉS MUNKAVÉGZÉS ÉJSZAKA

A gépet csak nappali fényviszonyok között üzemeltesse, egyéb esetben megfelelő mesterséges megvilágítást (vegye fel a kapcsolatot a gyártóval vagy a márkakereskedővel).

433. ELEKTROMOS FELSŐVEZETÉKEK

Ellenőrizze minden esetben, hogy a gép méreteihez elegendő hely legyen a vezetékek alatt (például kinyitott burkolatokkal).

Gondoljon az egyéb eredetileg vagy utólagosan felszerelt tartozékra is, melyek a gép magasságát módosítják. Ha a gép hozzáér egy elektromos felsővezetékhez, azonnal álljon meg a géppel, állítsa le a motort és kapcsolja be a rögzítőféket.

Ellenőrizze, hogy el tudja-e hagyni a helyet ahol éppen van anélkül, hogy az elektromos vezetékekhez hozzáérne, majd ugorjon le olyan módon, hogy a leugráskor semmilyen állandó érintkezés ne legyen a teste és a talaj között. Ne nyúljon a géphez addig, amíg az elektromos vezetékek nem lettek feszültségtől mentesítve.

A géphez közelítő minden személyt tájékoztasson, hogy ne érjenek a géphez és kérje, hogy intézkedjenek az elektromos vezetékek feszültségmentesítése ügyében.

434. TŰZVESZÉLY

A tűzveszély elkerülése érdekében a gépet és tartozékait tartsa tisztán és levelektől, növényi maradványoktól és főlős zsírtól mentesen.

Tűz esetén legjobb tudása szerint fékezze meg azt. Ha a tűz túl nagy vagy veszélyes anyagok közelsége miatt nem lehet teljes biztonsággal beavatkozni, azonnal menjen távol a géptől és ellenőrizze, hogy senki ne legyen a gép közelében. Hívja az illetékes szerveket: tűzoltókat, rendőrséget.

4.4. MÉRGEZŐ ANYAGOK

Javasoljuk, hogy tartson a keze ügyében egy elsősegély csomagot.

Kerülje a bőrrel, szemekkel, szájjal történő érintkezést olyan anyagok esetén, mint az üzemanyagok, olajok, oldószerek, fagyállók és tisztítószeresek. Nagy többségük az egészségre ártalmas anyagokat tartalmaz.

Ha ilyen anyagokkal mégis érintkezett, forduljon orvoshoz.

Szigorúan tartsa be a mérgező anyagok csomagolásán található utasításokat és biztonsági szabályokat.

Az akkumulátorok kénsavat tartalmaznak. Ha a bőrével érintkezett, öblítse le tiszta, bő vízzel és forduljon orvoshoz.

A nyomás alatt lévő kilövellő hidraulika folyadék elég erővel rendelkezik ahhoz, hogy a bőr alá jusson és súlyos sérülést okozzon. Ha testfelületét nagy nyomású olaj érte, azonnal forduljon orvoshoz.

4.5. A GYÁRTÓ ÉS A FELHASZNÁLÓ FELELŐSSÉGE

Tartsa be az ebben a kezelési utasításban lévő összes összeszerelési, üzemeltetési, beállítási karbantartási és javítási utasítást.

Csak a gyártó előírásainak megfelelő pótalkatrészeket és tartozékokat használjon.

Ne módosítsa, illetve ne módosíttassa másokkal a gépet (műszaki, elektromos, hidraulikus vagy pneumatikus paramétereit) a vevőszolgálatunk írásos engedélye nélkül.

Ha ezeket a szabályokat nem tartja be, akkor a gép veszélyforrássá válhat. Sérülés vagy kár esetén a gyártó elhárít minden nemű felelősséget.

4.6. A GÉP FELKAPCSOLÁSA

A gép traktorra kapcsolása kizárólag az erre a célra kiképzett csatlakozási pontokon történhet.

Ellenőrizze, hogy a gép kompatibilis legyen a traktorral (minimális motor teljesítmény, kapcsolás típusa, a traktor TLT tulajdonságai, stb.).

Ne álljon a traktor és a munkagép között amíg a traktor hajtóművét nem tett üresbe és nem kapcsolta be a traktor és a munkagép rögzítőfékjét.

Ne álljon a traktor és a munkagép között, amikor a traktor hárompontot működteti, függetlenül attól, hogy ez a fülkéből vagy a kihelyezett külső kapcsolóról van működtetve.

A manőverezéshez válassza a traktor legkisebb áttételű fokozatát.

A felkapcsoláskor a traktor hárompont vezérlését úgy reteszelve, hogy az a műveletek alatt ne tudjon elmozdulni.

Ha a gépet már felkapcsolta, a csatlakoztatást reteszelni kell. Minden elindulás előtt ellenőrizze a megfelelő reteszelt és a felkapcsolást.

Győződjön meg róla, hogy a gép felkapcsolásával nem lett a traktor túlterhelve illetve a súlypontja nem változott meg olyan mértékben, ami a stabilitást veszélyeztetné: Ne lépje túl a függesztésre engedélyezett maximális megengedett terhelést, ha szükséges szereljen fel pótsúlyokat az erre kiképzett helyekre és kövesse a traktor gyártójának előírásait.

A gép felkapcsolása vagy lekapcsolása során ne felejtse el az összes támasztó és biztosító eszközt a helyére tenni (az ezekkel felszerelt gépek esetén), hogy elkerülje a gép instabilitását.

5. KARBANTARTÁS

5.1. ÁLTALÁNOSSÁGOK

A karbantartási és javítási műveleteket csak szakképzett személyzet végezheti és csak akkor, amikor a gép áll, stabilitása biztosított, a traktor motorja le van állítva és a gyújtáskulcsot eltávolították.

A gépet és tartozékait mindig tartsa tökéletes műszaki állapotban. Ügyeljen az olaj- és üzemanyagtartályok tisztaságára.

Tartsa be a karbantartási periódusokat. Minden beavatkozás előtt:

- Sülltyesse le a gépet
- Tegye a helyükre a stabilizáláshoz szükséges eszközöket (ékek, támaszok, stb.)
- Állítsa le a motort, vegye ki az indítókulcsot, és kösse le az elektromos csatlakozókat
- Tegye a sebességváltó kart üresbe
- Kapcsolja be a rögzítőféket
- Várja meg, amíg minden mozgó alkatrész megáll
- Kösse le a meghajtást
- Kösse le a hidraulika tömlőket
- Hagyja, hogy a motor, a hajtómű, a szöghajtás, stb. lehűljön a gépen

5.2. HEGESZTÉSI MŰVELETEK

Ezt a beavatkozást csak olyan személy végezheti, aki rendelkezik a szakképesítéssel és ismeri a gépet.

Amennyiben kétségei vannak, vegye fel a kapcsolatot a szerviz és vevőszolgálati osztályunkkal.

Ha a gépen hegesztést végez, kösse le az akkumulátort (vagy kösse le az elektromos csatlakozást) és védje a tömlőket (főleg a gumitömlőket), hogy elkerülje a szikrák és egyéb izzó anyagok által okozott károkat, ami később az olaj, a hidraulika folyadék, a hűtőfolyadék, stb. szivárgásához vezethet.

5.3. ÁLTALÁNOS KARBANTARTÁS

- Ellenőrizze a kötőelemek meghúzását az első üzemóra után, majd 5 üzemóra elteltével, ezt követően pedig 20 üzemóránként ellenőrizze a meghúzottságot.

- Minden használat előtt ellenőrizze a hidraulika rendszer (tömlők, munkahengerek...) állapotát.

- Minden használat előtt ellenőrizze a tárcsalapok és azok rögzítő elemeinek állapotát: cserélje ki őket, ha szükséges (csak eredeti pótalkatrészeket használjon).

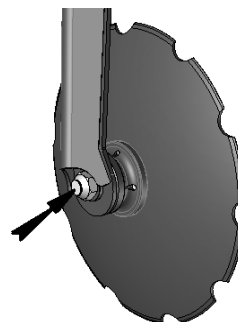
- Ellenőrizze az anya meghúzását 1 üzemóra után, majd azt követően 20 üzemóránként.

A kopott alkatrészeket mindig gyári eredeti alkatrészekre cserélje ki.

531. ZSÍRZÁS

Kenjen meg minden zsírzási pontot 20 üzemóránként. A henger csapágókat 6 üzemóránként kenje meg (2-3 löket a zsírpumpával). Homokos talajok esetén rövidebb időközönként végezze a kenést.

SHELL RETINAX A, TOTAL MULTI EP1 vagy ezekkel egyenértékű zsírt használjon.



5.4. A HIDRAULIKA RENDSZEREN VÉGZETT BEAVATKOZÁSOK

541. ÁLTALÁNOSSÁGOK

Ezt a beavatkozást csak olyan személy végezheti, aki rendelkezik a szakképesítéssel és ismeri a gépet. Amennyiben kétségei vannak, vegye fel a kapcsolatot a szerviz és vevőszolgálati osztályunkkal. A hidraulika körön végzett beavatkozások előtt ellenőrizze, hogy a rendszer nincs nyomás alatt. A hidraulika vezetékek lekötése előtt engedje el a nyomást a rendszerből.

542. SZELEPEK ÉS MUNKAHENGEREK

Gondosan tisztítsa meg a csatlakozókat és húzza vissza a munkahenger szárákat a munkahengerbe használat után. Jóllehet krómozottak, ezzel a munkahenger élettartama meghosszabbítható. A hidraulika csatlakozókat használat után tegye a tartójukba.



5.5. JAVÍTÁSOK

Ezt a beavatkozást csak olyan személy végezheti, aki rendelkezik a szakképesítéssel és ismeri a gépet. Amennyiben kétségei vannak, vegye fel a kapcsolatot a szerviz és vevőszolgálati osztályunkkal.

Szüntessen meg vagy javíttasson meg minden hibát, ami a biztonságára veszélyt jelent. Azonnal javítsa meg a szivárgásokat vagy a hidraulika kör meghibásodásait.

A (nyomás alatt lévő) hidraulika folyadék szivárgását ne az ujjával keresse.

A hibás vagy sérült védőburkolatokat, rögzítéseket azonnal ki kell cserélni. A gépre eredetileg felszerelt védőeszközöket tilos eltávolítani vagy módosítani.

Nem szabad olyan tömlőket használni, melyeket már egy másik körben használtak. A csöveken nem lehet semmilyen hegesztés. Ha egy tömlő vagy cső megrongálódik, azonnal ki kell cserélni.

A nyomás vagy előfeszítés alatt álló részegységek javítása (rugók, nyomástárolók, stb.) speciális eljárást és célszerszámokat igényel. Ilyen javítást csak szakképzett szerelő végezhet.

Kérésre tudunk biztosítani alkatrész katalógust. Csak eredeti gyári alkatrészeket és tartozékokat használjon.

5.6. TISZTÍTÁS

561. SZEMÉLYI VÉDŐFELSZERELÉSEK VISELETE

A gép tisztításához személyi védőfelszerelést kell viselni, mint védőkesztyűt, munkavédelmi csizmát, overált, védőszemüveget, stb.

562. JAVASLATOK

Takarjon le minden olyan nyílást, amit a víz, gőz, vagy tisztítószer bejutása ellen védeni szükséges. Ha nagynyomású mosót használ, ne tartsa azt a géphez túl közel és ne irányítsa közvetlenül a vízugarat elektronikai részegységekre, elektromos motorokra és csatlakozásokra, hidraulika tömlőkre és csövekre, forgáscsapokra, betöltő kupakokra, gördülő csapágyakra, stb.

563. TISZTÍTÁS UTÁNI ELLENŐRZÉS

Ha a tisztítást befejezte, ellenőrizze az olajvezetékeket, fékcsöveket, a hidraulika olajat és győződjön meg arról, hogy nincs szivárgás, hogy a csatlakozások nem oldódtak-e ki, és nincs sérülés.

Ha hibát észlel, azonnal javítsa ki.

564. TÁROLÁS

5641) Előzetes karbantartás

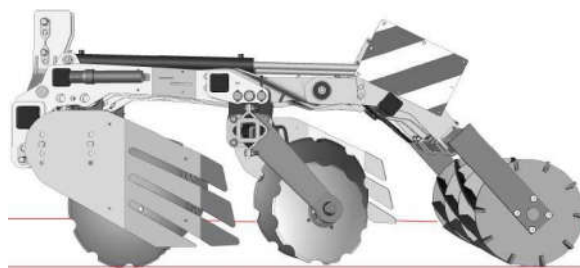
A gép eltárolása előtt vissza kell húzni a munkahengereket és le kell zsírozni azokat a szárazakat, melyek szabadon maradnak.

El kell végezni a sérült festés kijavítását a rozsdásodás megelőzése érdekében. A használatnak kitett alkatrészeket le kell zsírozni.

5642) Tárolás

A gépet egy jól szellőző, az elemektől védett, a gyermekektől elzárt helyen kell tárolni. A gépet sima, vízszintes és szilárd felületen kell tárolni.

Ennek a gépnek az esetében a tárolás kitolt munkahenger szárazakkal történik, ezért azokat jól le kell zsírozni a károsodásuk megelőzése érdekében (kráteresedés, stb.)



5643) Üzembe visszaállítás előtti ellenőrzés

A gép újbóli üzembe állítása előtt kötelezően el kell végezni a gép általános és teljes körű ellenőrzését.

6. ÜZEMBE HELYEZÉS

6.1. A GÉP FOGADÁSA

Ellenőrizze, hogy a gép minden megrendelt részét megkapta, és azokon semmilyen sérülés nincs.

6.2. ÖSSZESZERELÉS

621. ÁLTALÁNOSSÁGOK

Az összeszerelést olyan személy végezheti, aki megismerte a gép összeszerelésére és használatára vonatkozó összes utasítást.

Amennyiben kétségei vannak, vegye fel a kapcsolatot a szerviz és vevőszolgálati osztályunkkal.

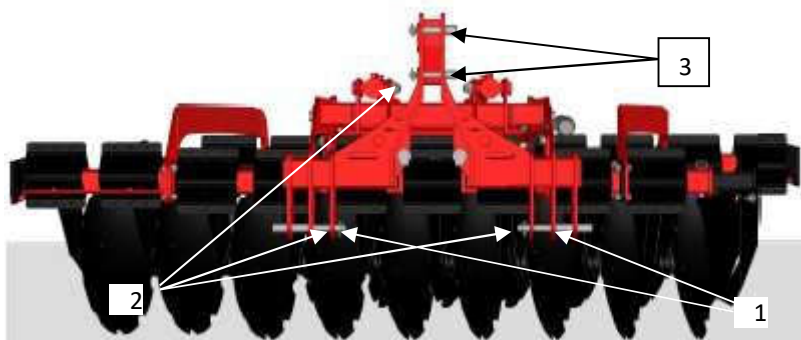
Az összeszerelést egy sima, vízszintes és szilárd felületen kell elvégezni.

6.3. A GÉP FELKAPCSOLÁSA

Álljon a traktorral a gép függesztő szerkezetéhez vigyázva arra, hogy senki se álljon a traktor és a gép között. Kapcsolja a gépet a traktor két függesztőkarjára a függesztőcsapokkal (1. tétel; 1. ábra), ne felejtse el biztosítani a biztosítószeggel.

A traktor két függesztőkarjának magasságát egyformára kell beállítani.

Rögzítse a harmadik traktor 3. pontot a függesztőtoronynál a függesztőcsappal (3. tétel; 1. ábra), ne felejtse el biztosítani a biztosítószeggel (2. Tétel; 1. ábra).



1. ábra

Ez a gép 1. és 2. kategóriájú csatlakozással is felkapcsolható, ezért van a 3. ponthoz 2 függesztőcsap és különböző magasságban lévő furatok a felső bekötéshez.

Csatlakoztassa a hidraulika tömlőket (hengerrel szerelt gépek esetén). Működtesse a traktor vezérlőszelepét, hogy a munkahengereket feltöltse olajjal.

Ez a művelet nagyon fontos. Ha a munkahengereket nem tölti fel olajjal az első használatkor, akkor súlyos hiba léphet fel a DISKATECH munkagépnél.

6.4. MUNKAHELYZETBE ÁLLÍTÁS

Távolítson el mindenkit a gép és a traktor közeléből.

Minden műveletet egy sima, vízszintes és szilárd felületen kell elvégezni. Ellenőrizze, hogy a hidraulika rendszer fel legyen töltve (a hengerrel szerelt gépek esetén).

- Hagyja a traktort alapjáraton járni.

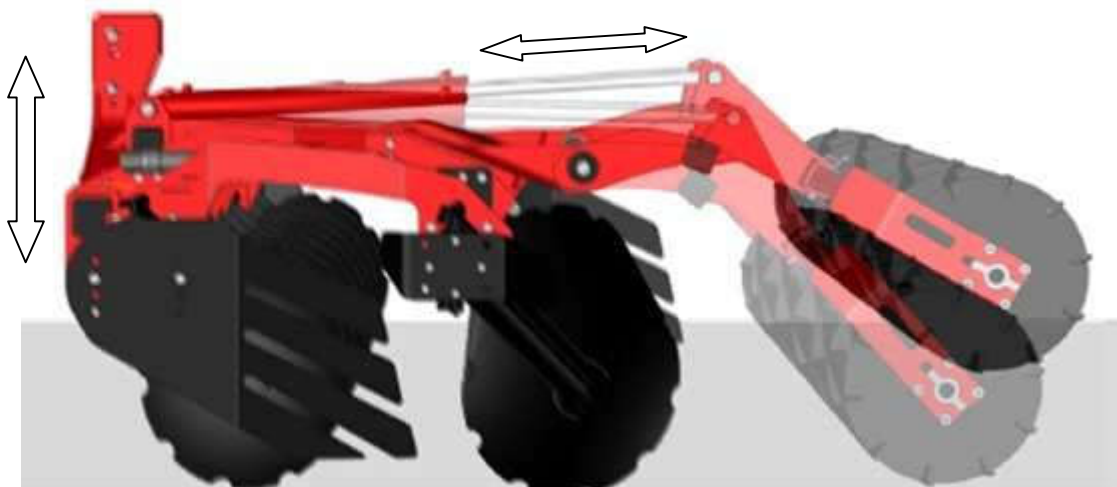


2. ábra

Hajtsa le a DISKATECH hengerét a traktor kettős működésű szelepének segítségével (2. ábra), a gépnek vízszintben kell állnia.

A hengerrel szerelt munkagép munkamélységének beállítása a traktor hárompont süllyesztésével és a munkahenger száruk kisebb-nagyobb mértékű kitolásával történik (3. ábra).

Henger nélküli gépeknél csak a traktor hárompontját használja.



3. ábra

A gép munkahelyzetben van (3. ábra)

A beállításokat lásd a Beállítások fejezetben.

6.5. SZÁLLÍTÁSI HELYZETBE ÁLLÍTÁS

A gép fel van kapcsolva a traktorra, szét van nyitva és a traktor hárompont munkahelyzetben.

Minden műveletet egy sima, vízszintes és szilárd felületen kell elvégezni.

Figyeljen rá, hogy senki se legyen a műveletek hatósugarában.

Hagyja a traktort alapjáraton járni.

Emelje fel a gépet a traktor hárompontjával.

Csukja fel a DISKATECH hengerét a traktor kettős működésű szelepének segítségével.



4. ábra

A gép szállítási helyzetben van (4. ábra)

7. KÖZÚTI SZÁLLÍTÁS

Mielőtt a géppel közútra hajt, feltétlenül olvassa el a „Műszaki és biztonsági tanácsok mezőgazdasági használatra készült géphez” oldalt.

A munkagép csak bizonyos körülmények között közlekedhet a közúti futóművön. Amennyiben kétségei vannak, vegye fel a kapcsolatot a szerviz és vevőszolgálati osztályunkkal.

A gépeink árképzésében benne van az, hogy megfelelnek a munkavédelmi és a közúti közlekedési előírásoknak. Ez nem menti fel Önt az alól, hogy a közúti közlekedés szabályait betartsa (túlméretes gépekre vonatkozó szabályok, stb.).

Mielőtt ráhajt a közútra:

- Állítsa a munkagépet szállítási helyzetbe a kezelési utasításnak megfelelően.
- Ellenőrizze a (mechanikus) biztonsági berendezések megfelelő működését.
- Figyeljen arra, hogy a jelző- és világító berendezések (lámpák, fényvisszaverők, stb.) a helyükön legyenek, tiszták és üzemképesek legyenek.
- A közúton tartsa be a KRESZ szabályait.
- Tartsa be a megengedett maximális méreteket (szélesség, hosszúság). Amennyiben meghaladja a megengedett méreteket, akkor tartsa be a túlméretes szállításra vonatkozó, érvényben lévő rendelkezéseket.
- Tartsa be a megengedett maximális tengelyterhelést és össztömeget.
- Győződjön meg róla, hogy a traktor mellső tengelyének terhelése soha nem kevesebb, mint a traktor terheletlen tömegének a 20%-a. Ha szükséges, tegyen pótsúlyokat a traktor elejére.
- Tartsa be a megengedett maximális sebességet.

8. BEÁLLÍTÁS

8.1. A TÁRCSALAPOK ÁTFEDÉSE

A hátsó tárcsalapok átfedése az első tárcsalapokhoz képest gyárilag be van állítva 125 mm-re.

8.2. A TERELŐLEMEZEK BEÁLLÍTÁSA

A terelőlemezek automatikusan igazodnak a munkamélységhez, a terelőlemez alsó része körülbelül 10 mm-re kell legyen a talajtól.



5. ábra

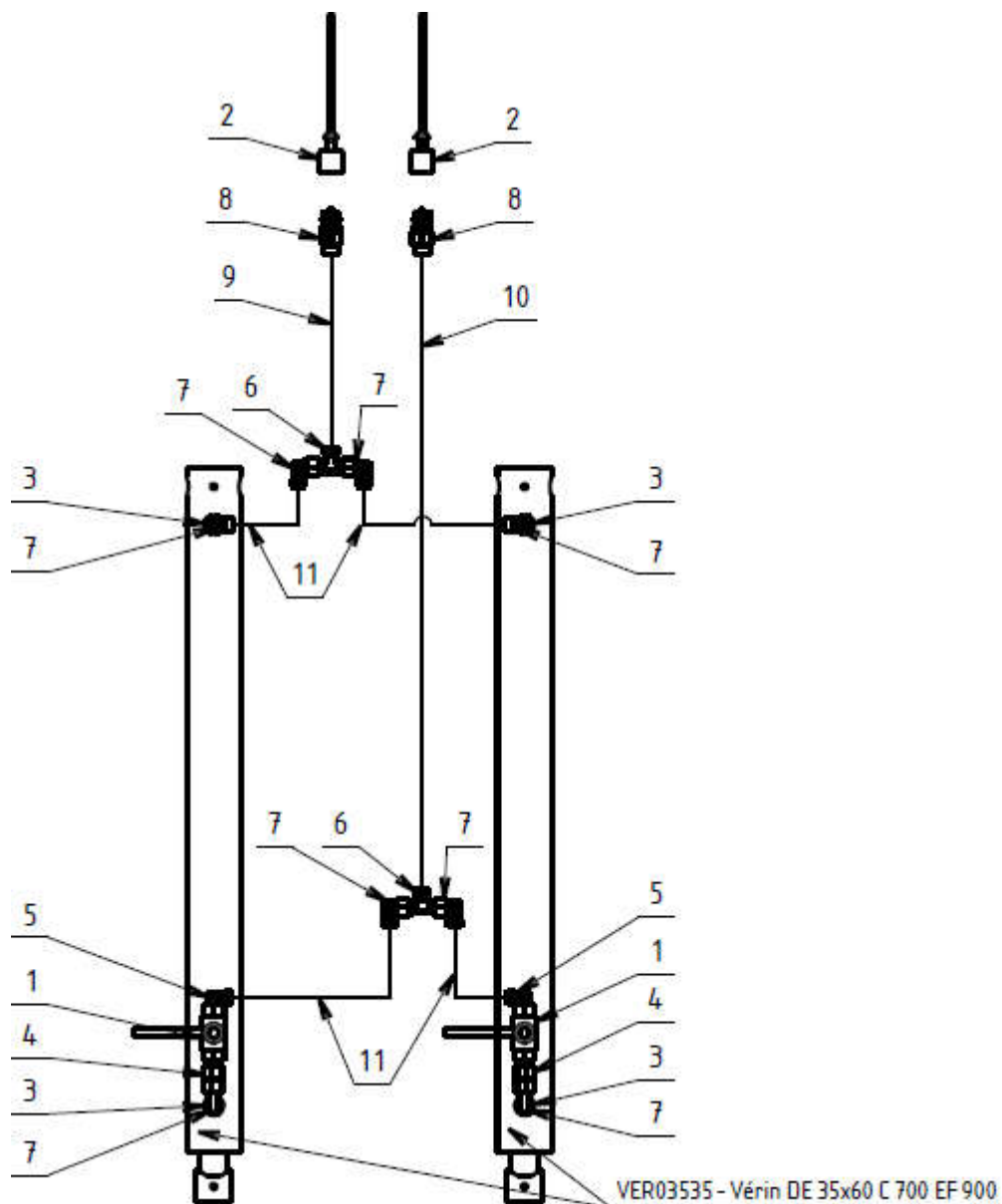
8.3. ÜZEMELTETÉS

- Optimális munkasebesség: 8 - 12 km/h.
- Javasolt munkamélység: 5 - 8 cm.

8.4. TELJESÍTMÉNY IGÉNY

Ezen gép esetében a teljesítmény igény 50 LE a legkisebb változat és 110 LE a legnagyobb változat esetén.

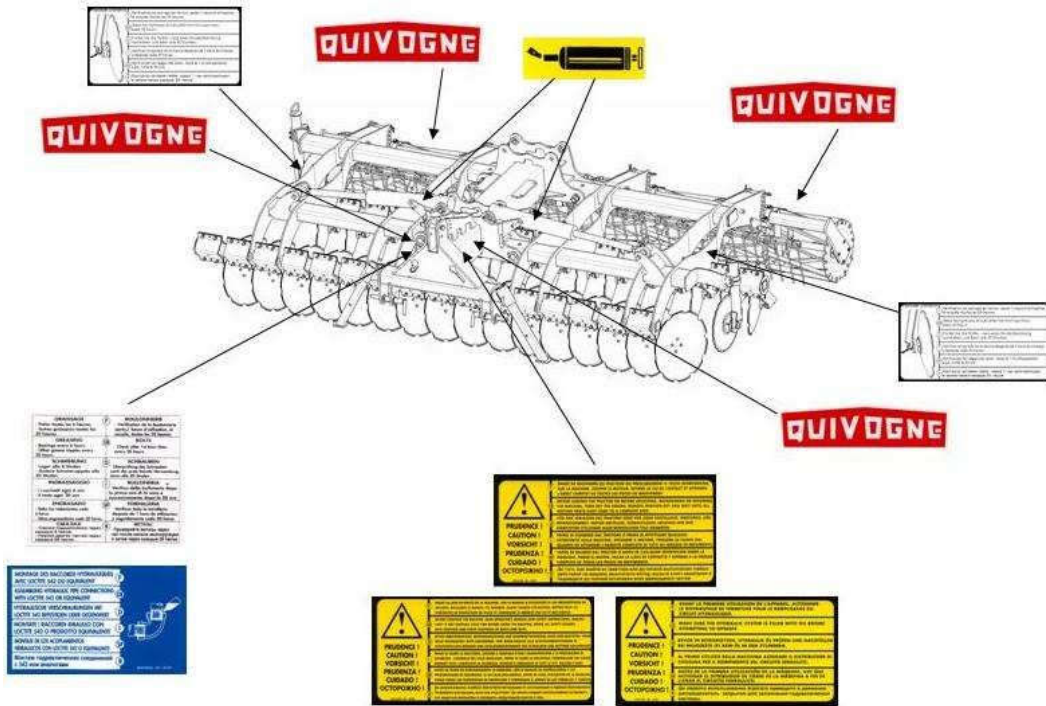
9. HIDRAULIKA RAJZ



DISKATECH NC

Rep.	Nom du produit	Beschreibung	Description	Designacion	Наименование	Code
1	Robinet 2 voies F 3/8/	Hahn/	Tap/	Espita/	Кран с 2 выходами 8 FG 3/8	HYD00023
2	Capuchon de coupleur mâle/1/2 TF12 jaune REPLAC Stopfen/	Kuppler/	Plug/	Tapón/	Колпачок муфты 1/2 TF12	HYD00301
3	Union M 12L - M 3/8 cyl/	Ölanschluss/	Oil connector/	Empalme/	Соединение M 12L - M 3/8	HYD10076
4	Union F 12L - M 3/8 cyl/tourant	Ölanschluss/	Oil connector/	Empalme/	Переходник (с вращающейся	HYD10201
5	Coude M 12L - M 3/8 conique/	Ölanschluss/	Oil connector/	Empalme/	Колено наружное коническое	HYD10305
6	Té égal M 12L/	Ölanschluss/	Oil connector/	Empalme/	Тройник равный 10A12/	HYD10402
7	Coude tournant M 12L - F 12L/	Ölanschluss/	Oil connector/	Empalme/	Колено M 12L - F 12L/	HYD10452
8	Coupleur male 1/2 à clapet/(male 18x150 (12L))	Kuppler/	Coupler/	Cuerpo/	Муфта наружная 1/2 шарик	HYD10710
9	Flexible FF 12L lg 1600/TD2C8 EFR12L-EFR12L	Schlauch/	Hydraulic hose/	Tuberia/	Шланг FF TD2C8 EFR12L-EFR	FFD01608
10	Flexible FF 12L lg 2000/TD2C8 EFR12L-EFR12L	Schlauch/	Hydraulic hose/	Tuberia/	Шланг TD2C8 EFR12L-EFR	FFD02008
11	Flexible FF 12L lg 300/TD2C8 EFR12L-EFR12L	Schlauch/	Hydraulic hose/	Tuberia/	Шланг FF TD2C8 EFR12L-	FFD00308

10. A MATRICÁK HELYEI



11. MŰSZAKI ÉS BIZTONSÁGI TANÁCSOK MEZŐGAZDASÁGI HASZNÁLATRA KÉSZÜLT GÉPEKHEZ



Üzembe helyezés előtt figyelmesen olvassa el az alábbi tanácsokat. Ennek a gépnek a rendeltetése kizárólag a mezőgazdasági alkalmazás. A mezőgazdaságon kívül minden egyéb semmilyen más alkalmazás nem megengedett, és az abból eredő károkért nem vállalunk semmilyen felelősséget, a felelősség a felhasználót terheli. A gépet csak olyan személyek használhatják, akik tisztában vannak a vele járó veszélyekkel. Tartsa be a balesetvédelmi, munkaegészségügyi, a közúti közlekedési és az Európai Unió „mezőgazdasági munkagép direktívák” szabályait. A gyártó beleegyezése nélkül semmilyen módosítás nem végezhető a gépen, a gyártó nem vállal felelősséget a nem engedélyezett módosításokért

Általános alapelvek - Biztonsági tanácsok - Balesetvédelem

Minden használat előtt ellenőrizze, hogy a gép és a traktor jó műszaki állapotban van.

1. Tartsa be az üzembehelyezési katalógusban leírt biztonsági utasításokat és tanácsokat.
2. Olvassa el a gépre ragasztott biztonsági címkéket, fontos utasításokat tartalmaznak.
3. Minden használat során tartsa be a közúti közlekedés szabályait.
4. A munka megkezdése előtt ismerje meg a gép kezelőszerveit, munka közben már túl késő, „figyelmesen olvassa el az üzembehelyezési katalógust”.
5. Ne viseljen túl bő ruházatot, hogy elkerülje a beakadást « kardántengely, TLT, rotorok... ».
6. A gépet tartsa mindig tisztán, hogy megelőzze a tüzeseteket és az idő előtti korróziót.
7. Az elindulás és a munka megkezdése előtt győződjön meg róla, hogy senki sem tartózkodik a gép közelében.
8. Soha ne szállítson utasokat, és ne menjen a gépre szállítás vagy munka közben.
9. A gépet csak a gyártó által javasolt gépekhez csatlakoztassa.
10. Kapcsolja a gépet a traktorra, és óvatosan emelje fel, hogy elkerülje a balesetveszélyt.
11. Mindig vegye figyelembe a gép össztömegét és szállítási szélességét.
12. Szállításkor mindig szerelje fel a világítást, a figyelmeztető táblákat és a védőburkolatokat.
13. A félautomata kapcsoló köteleket mindig tartsa jól megfeszítve, hogy ki ne tudjon oldani szállítás közben véletlenül a gép reteszelésé.
14. Ne hagyja el a mozgó traktort, állítsa le a motort, kapcsolja ki a TLT-t és kapcsolja be a rögzítőféket.
15. Ellenőrizze a gép felkapcsolásakor a féket és az irányíthatóságot, « a fékteljesítményt a traktorhoz kapcsolt munkagép tömege befolyásolja ».
16. Szállításkor figyeljen az út állapotára és a súlypont áthelyeződésére kanyarokban.
17. A gépet csak akkor használja, ha minden védelmi és biztonsági feltétel teljesül.
18. Azonnal álljon meg a géppel, ha valaki felbukkan a gép munkaterületén.
19. Süllyessze le a gépet a talajra, kapcsolja be a rögzítőféket és vegye ki az indítókulcsot, mielőtt kiszáll a traktorból.
20. Soha ne álljon a traktor és a munkagép közzé, ha azok nincsenek kitémasztva és befékezve.
21. Ne üzemeltesse a gépet ha nagyon fáradt, alkohol vagy kábítószer hatása alatt.
22. A gép elején és hátulján lévő fényvisszaverő táblákat tartsa mindig tisztán.

Függesztett munkagép

1. Mielőtt a munkagépet a traktor függesztőkarokra csatlakoztatja, győződjön meg a hárompont megfelelő működéséről, hogy megelőzze a munkagép lezuhanását vagy az egyensúlyának elvesztését a művelet során.
2. Ellenőrizze, hogy a munkagép függesztési kategóriája megfeleljen a háromponthoz.
3. Nagyon vigyázzon, ha a háromponthoz nyúl, fennáll a zúzódás és csonkolás veszélye.

4. Ne álljon a munkagép kapcsolószerkezete és a hárompont között a 3. pont bekötésekor.
5. Ellenőrizze a traktor függesztőkarok reteszelésének megfelelő működését szállításkor, hogy korlátozza a munkagép oldalirányú kilengését.
6. A gép szállítása esetén reteszelve a hárompont vezérlőkarját.
7. Közúti közlekedés esetén szerelje fel a világítást, a figyelmeztető táblákat és a védőburkolatokat.
8. A gép szállítása esetén tegye be a biztosítószegeket, és kapcsolja be a reteszeket.
9. Rendszeresen ellenőrizze a tengelyeket, függesztőcsapokat, vonórudat, stb.

Vontatott munkagép

1. Ellenőrizze, hogy megfelelő állapotban van a vonógömb, az elforduló vonószem, fix vonószem, horog, stb...
2. Ellenőrizze a kapcsolódást a traktorral: vonófej, horog, tengely, csap, stb...
3. Ne álljon a traktor és a munkagép között felkapcsolás közben.
4. Soha ne csatlakoztassa az elforduló vonószemmel rendelkező munkagépet elforduló traktor vonófejre « a mozgás blokkolódhat szállítás közben ».
5. A szelepeket, csatlakozókat, hidraulika tömlőket, a munkahengereket és a szállítási biztonsági szelepeket, stb. rendszeresen ellenőrizze és tisztítsa.
6. A gép szállítása esetén tegye be a biztosítószegeket, és kapcsolja be a reteszeket.
7. Szállításkor a gép emelő munkahengerein zárja el a biztonsági szelepeket.
8. Kanyarokban, hidakon, stb. óvatosan vezessen. « a munkagép hosszirányú szállítása közúton ».
9. Közúti közlekedés esetén szerelje fel a világítást, a figyelmeztető táblákat és a védőburkolatokat.
10. Ne kapcsolja le a munkagépet lejtőn, ha mégis, akkor süllyessze le a talajra és ékekkel támassza ki.
11. A gép lekapcsolásakor mielőtt a traktort elhagyja, süllyessze a gépet a talajra vagy a támasztólábakra.
12. A szétnyitási és összecukási műveletet sík területen, alapjáraton járó traktorral végezze.

Hidraulikus funkciókkal szerelt munkagép

1. Ellenőrizze a rendszer elemeit, « tömlők, csatlakozók, szelepek » az első műveletek előtt.
2. Nézze meg az összeszerelési rajzot, a csatlakoztatást a mellékelt rajz szerint végezze el.
3. Az első műveletek előtt töltsen fel a hidraulika kört a traktor szelepeinek működtetésével.
4. Mindenkit tartson távol a gép hatósugarából, figyeljen a szélesre nyitható gépekkel.
5. A gép szállításakor kötelezően zárja el a munkahengerek biztonsági szelepeit.
6. A függőlegesen vagy vízszintesen összecukható gépeknél mindig tegyen be minden biztosítószegyet.
7. Ne végezzen egyszerre két műveletet, várja meg amíg az egyik befejeződik, mielőtt másikba kezd.
8. Minden műveletet úgy végezzen, hogy a traktor motorja alapjáraton jár, a gépet sík területen tartsa.

Kardántengely

1. A gyártó által ajánlott, „CE” jelöléssel ellátott kardántengelyt használjon.
2. Szerelje fel a TLT és a kardántengely védőcsöveit és kúpjait.
3. Vigyázzon a kardántengellyel közúti szállításkor és munka közben.
4. Ne használja a traktor TLT kuplungot amikor a gép fel van emelve, és a kardán forog.
5. A kardántengely felszerelésekor tartsa be a gép megóvására vonatkozó biztonsági és óvó rendszabályokat.
6. A kardántengely biztosító láncait be kell akasztani a védelem biztosítása érdekében.
7. A TLT bekapcsolása előtt ellenőrizze, hogy a forgásirány megfelel a gépnek.
8. A TLT bekapcsolása előtt győződjön meg róla, hogy senki sem tartózkodik a gép közelében.
9. Soha ne kapcsolja be a TLT-t amikor a traktor motorja áll vagy magas fordulaton jár.
10. Ellenőrizze, hogy senki sem található a gép mozgó művelőelemei közelében.

11. Ne közelítse kezét, lábát vagy egész testét a mozgó alkatrészekhez.
12. Kapcsolja ki a TLT-t ha a mozgó alkatrészek forgása túl gyors vagy felesleges.
13. Ne álljon a mozgó gép mellé még akkor sem, ha a traktor TLT ki van kapcsolva, várja meg, míg az összes mozgó elem megáll « kardán, TLT, rotor, propeller, stb. ».
14. A karbantartást, kenést, tisztítást vagy minden más beavatkozást akkor végezzen csak, amikor a kardántengely le van kötve, a TLT ki van kapcsolva, a motor le van állítva, az indítókulcsot kivették és a gépet stabilan rögzítették.
15. A lekapcsolt kardántengelyt tegye a tartóra, hogy szállítás közben ne sérüljön.
16. A hibás alkatrészeket kötelezően cserélje egy új eredeti alkatrészre, amelyen megtalálható a «CE» jelölés.

Karbantartás

1. A karbantartást, kenést, tisztítást és a gépen végzett egyéb más beavatkozást csak akkor végezze, ha a gép áll, alá van támasztva, a traktor motorja le van állítva, a rögzítőfék be van kapcsolva, és az indítókulcs el van távolítva.
2. Ellenőrizze a csavarokat, csatlakozásokat, vonócsatlakozást, forgócsapokat, kopó alkatrészeket, rendszeresen húzza meg vagy cserélje ki őket, ha szükséges, gyári eredeti alkatrészekre.
3. Gondosan rögzítse ékekkel a gépet a gép alatt végzett minden beavatkozás előtt, hogy elkerülje a sérüléseket, figyeljen az olyan alkatrészekre, melyek a gépről leválhatnak és leeshetnek.
4. A gépen végzett minden beavatkozáshoz vegyen munkavédelmi kesztyűt, vigyázzon a rozsdás és éles alkatrészekkel.
5. Új zsírzás előtt gondosan tisztítsa le a kifolyt zsírt és olajat.
6. A traktorra kapcsolt munkagépen végzett minden hegesztés előtt kösse le az akkumulátor kábeleit.
7. A megsérült vagy elkopott alkatrészeket mindig eredeti gyári alkatrészekre cserélje ki.