



QUIV OGNE

BROYEUR

Type JBV

Pièces détachées

SIEGE SOCIAL & USINE 70210 POLAINCOURT

Téléphone : 03.84.92.82.82
Télécopie : 03.84.92.94.25
www.quivogne.fr

USINE ZI 70500 JUSSEY

Téléphone : 03.84.68.04.00
Télécopie : 03.84.92.26.59
E-mail: contact@quivogne.fr

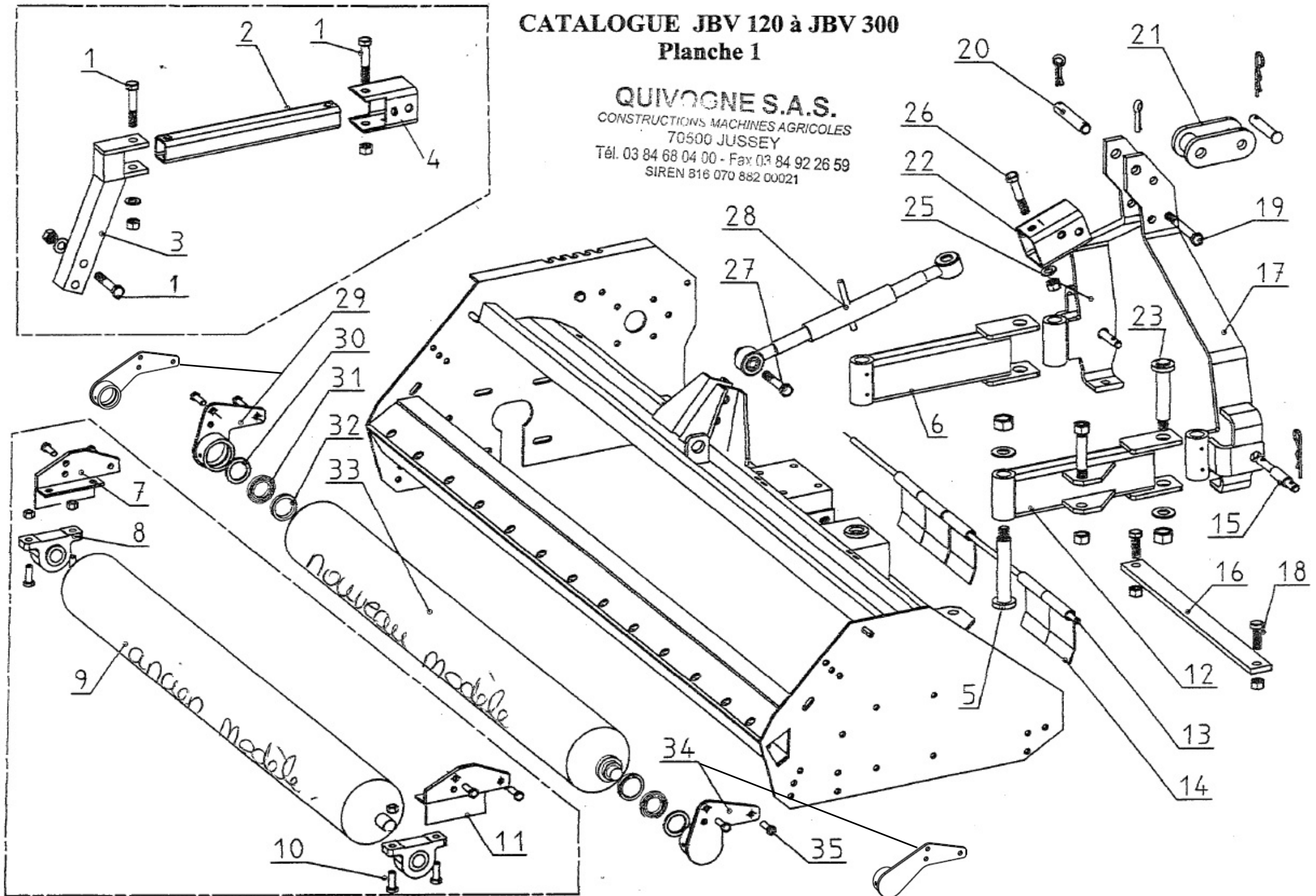
Usine de JUSSEY

CATALOGUE AU : 05/1996

CATALOGUE JBV 120 à JBV 300

Planche 1

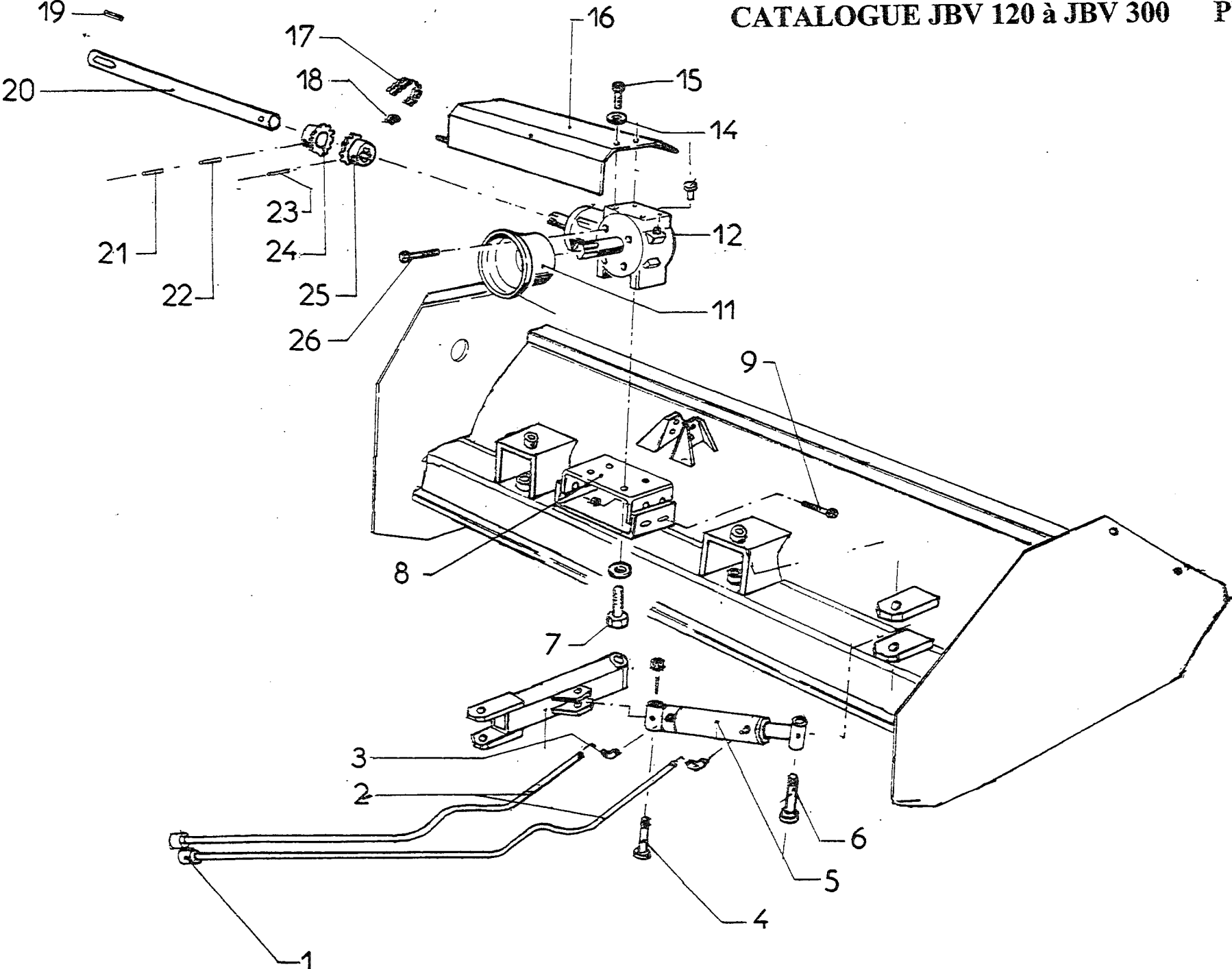
QUIVOGNE S.A.S.
CONSTRUCTIONS MACHINES AGRICOLES
70500 JUSSEY
Tél. 03 84 68 04 00 - Fax 03 84 92 26 59
SIREN 816 070 882 00021



CATALOGUE JBV

Rep.	Nom du produit	Réf produit
1	Boulon T.H.20x110 8.8 brut	BLS20030
2	Tube d'attelage supérieur lg 500 JBV 160 à 300	JBV00002
3	Support de tirant de JBV	JBV00003
4	Chape tirant JBV A.M.	JBV00035
5	Axe Ø 35x210 M24	AXE35000
6	Bras d'attelage gauche JBV 120	JBV00004
6	Bras d'attelage gauche JBV 160 à 300	JBV00028
7	Support de palier gauche AM	JBV00006
8	Palier UCP 207	PAL03501
9	Rouleau arrière (voir fin du catalogue)	OROULEAUJ
10	Boulon T.H.14x 35 8.8 brut	BLS14011
11	Support de palier droit A.M.	JBV00007
12	Bras d'attelage droit JBV 120	JBV00005
12	Bras d'attelage droit JBV 160 à 300	JBV00029
13	Barre de pare-pierres (voir fin du catalogue)	OBARREPAR
14	Pare-pierre JBV larg138 lg130	JBV00010
15	Piton attelage Ø22/28/22 double	PIT02800
16	Plat renfort d'attelage JBV120	JBV00011
16	Plat renfort d'attelage JBV160 à 300	JBV00030
17	Tôle d'attelage droite JBV 160 à 300	JBV00031
17	Tôle d'attelage droite JBV 120	JBV00012
18	Boulon T.H.20x 55 8.8 brut	BLS20016
19	Boulon T.H.20x160 8.8 brut	BLS20035
20	Axe Ø 28x160 sans tête	AXE28003
21	Chape d'attelage de BP	BPM00012
22	Tube 100x100 lg 150	JBV00014
23	Axe Ø 35x175 M24	AXE35001

Rep.	Nom du produit	Réf produit
25	Tôle d'attelage gauche JBV 120	JBV00013
25	Tôle d'attelage gauche JBV 160 à 300	JBV00032
26	Boulon T.H.24x120 8.8 brut	BLS24002
27	Boulon T.H.25x100 M24 (sous tête)	BLS24005
28	Barre 3 point Ø 25 / 30x3 / tube 500 / 630-	BAR25002
29	Support de palier gauche (rlt 6207)	JBV00008
30	Rondelle plate 51x 70x 5	RON05100
31	Roulement bille 6207 2RS1 Ø72/35	RLT06207
32	Joint à lèvres Ø 50x 72x10	JOI05006
33	Rouleau arrière JBV 300	JBV03006
34	Support de palier droit (rlt 6207)	JBV00009
35	Boulon T.H.14x 35 8.8 brut	BLS14011
36	Béquille carré 45 lg 350	BEQ00010
29	Support palier gauche option peignes rouleau AR JBV	JBV00042
34	Support palier droit option peignes rouleau AR JBV	JBV00043



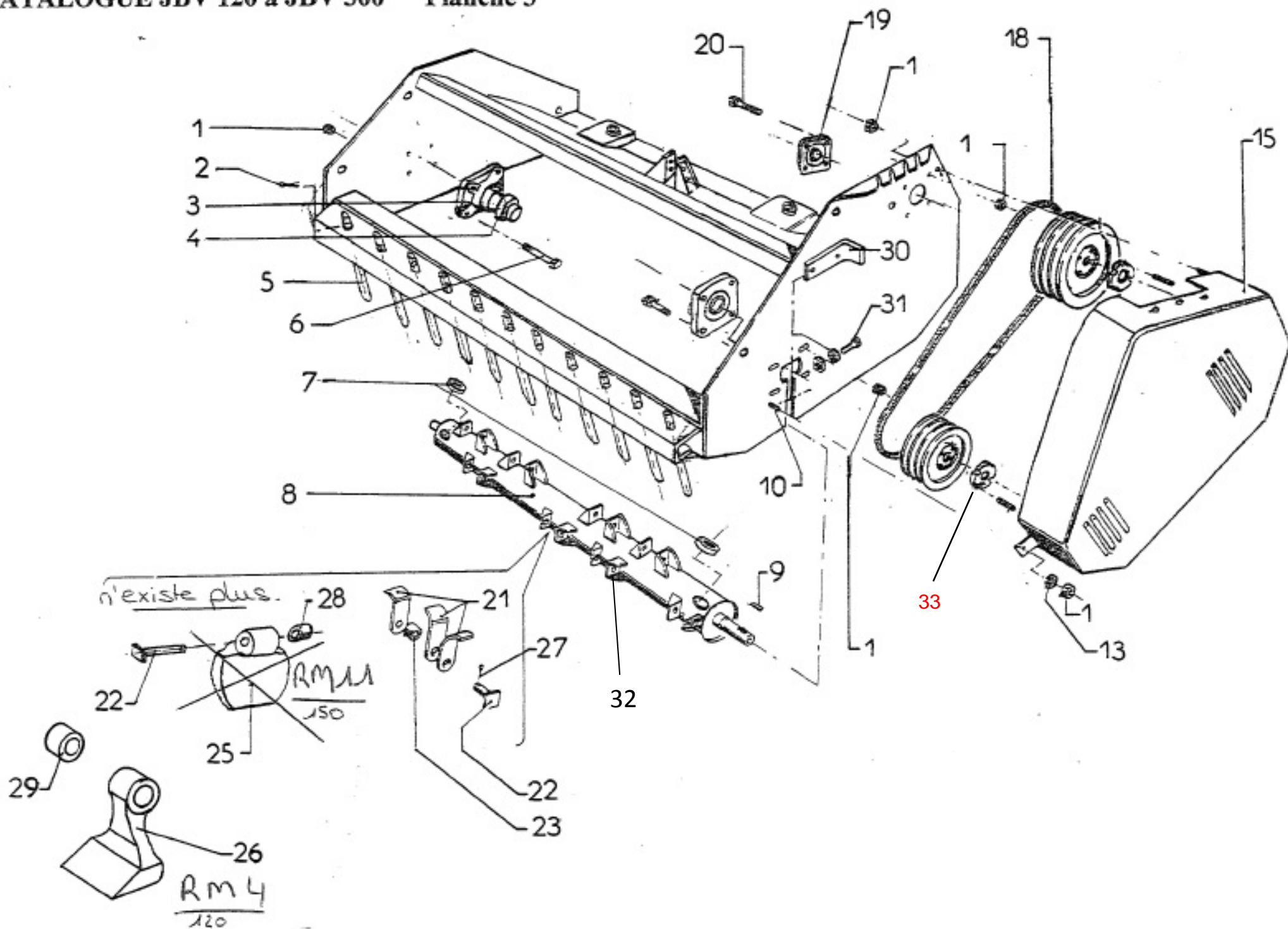
CATALOGUE JBV

Rep.	Nom du produit	Réf produit
1	Coupleur male 1/2 à bille (femelle 3/8)	HYD00025
1	Coupleur male V8R à vis (femelle 3/8)	HYD00001
2	Flexible mâ-femelle lg 2500 Ø8	FMF02508
3	Equerre 8AG13 12x17(remplacé par code HY	HYD00008
4	Boulon T.H.25x130 M24 (sous tête)	BLS24006
5	Vérin DE: 35x 60 C: 200 réf:9032/94	VER03501
51	Pochette de joints pour vérin DE: 35x 60	PJT03500
6	Boulon T.H.25x100 M24 (sous tête)	BLS24005
7	Boulon T.H.12x 35 8.8 Zn	BLS12012
8	Support boîtier JBV120	JBV00015
9	Boulon T.H.14x 45 8.8 brut	BLS14017
11	Bol protecteur noir BP percé75	BOL00004
12	Boîtier 2061 310 124	BOI11700
12	Boîtier 2061 310 124	BOI11700
14	Rondelle plate 12x 30x3	RON01202
15	Vis T.H.12x 30 8.8 Zn filetage total	VIS12006
16	Capot arbre de transmission (voir fin du catalo	0CAPOT
17	Chaîne 15 maill.pas25,4BS dou.	CHA00150
18	Attache rapide 25,4 BS double	CHA00151
19	Clavette 14x 9 lg 60	CLA14001
21	Goupille mécanindus 12x100 épaisse DIN148	GOU12001
22	Goupille mécanindus 7x100 mince DIN7346	GOU07003
23	Vis T.H.C.10x35 8.8 brut b.pointeau	VIS10017
24	Pignon pas:25,4 16dts Ø45 percé Ø 12	PIG01602
25	Pignon pas:25,4 16dts 1"3/8 Z6 percé M10	PIG01601
26	Vis T.H.10x 20 8.8 Zn filetage total	VIS10006
27	Béquille carré 45 lg 350	BEQ00010

Rep.	Nom du produit	Réf produit
1a	Coupleur male 1/2 à bille (femelle 3/8)	HYD00025
1a	Coupleur male V8R à vis (femelle 3/8)	HYD00001
2a	Flexible mâ-femelle lg 2500 Ø8	FMF02508
3a	Equerre 8AG13 12x17(remplacé par code HY	HYD00008
4a	Boulon T.H.25x130 M24 (sous tête)	BLS24006
51a	Pochette de joints pour vérin DE: 35x 60	PJT03500
5a	Vérin DE: 35x 60 C: 200 réf:9032/94	VER03501
6a	Boulon T.H.25x100 M24 (sous tête)	BLS24005
7a	Boulon T.H.14x 30 8.8 brut	BLS14010
8a	Support boîtier JBV160 à 300	JBV00033
9a	Boulon T.H.14x 45 8.8 brut	BLS14017
11a	Bol protecteur noir BP percé75	BOL00004
12a	Boîtier 2071 193 033 /1000trs	BOI10400
12a	Boîtier 2071 193 044 /1000trs / RL	BOI10450
12a	Boîtier 2071 258 026 / 540trs	BOI10500
12a	Boîtier 2071 258 090 / 540trs / RL	BOI10550
14a	Rondelle plate 14x 35x3	RON01403
15a	Vis T.H.14x 25 8.8 Zn	VIS14000
16a	Capot arbre de transmission (voir fin du catalo	0CAPOT
17a	Chaîne 15 maill.pas25,4BS dou.	CHA00150
18a	Attache rapide 25,4 BS double	CHA00151
19a	Clavette 14x 9 lg 60	CLA14001
21a	Goupille mécanindus 12x100 épaisse DIN148	GOU12001
22a	Goupille mécanindus 7x100 mince DIN7346	GOU07003
23a	Vis T.H.C.10x35 8.8 brut b.pointeau	VIS10017
24a	Pignon pas:25,4 16dts Ø45 percé Ø 12	PIG01602
25a	Pignon pas:25,4 16dts 1"3/8 Z6 percé M10	PIG01601

Rep.	Nom du produit	Réf produit	Rep.	Nom du produit	Réf produit
26a	Vis T.H.10x 20 8.8 Zn filetage total	VIS10006			

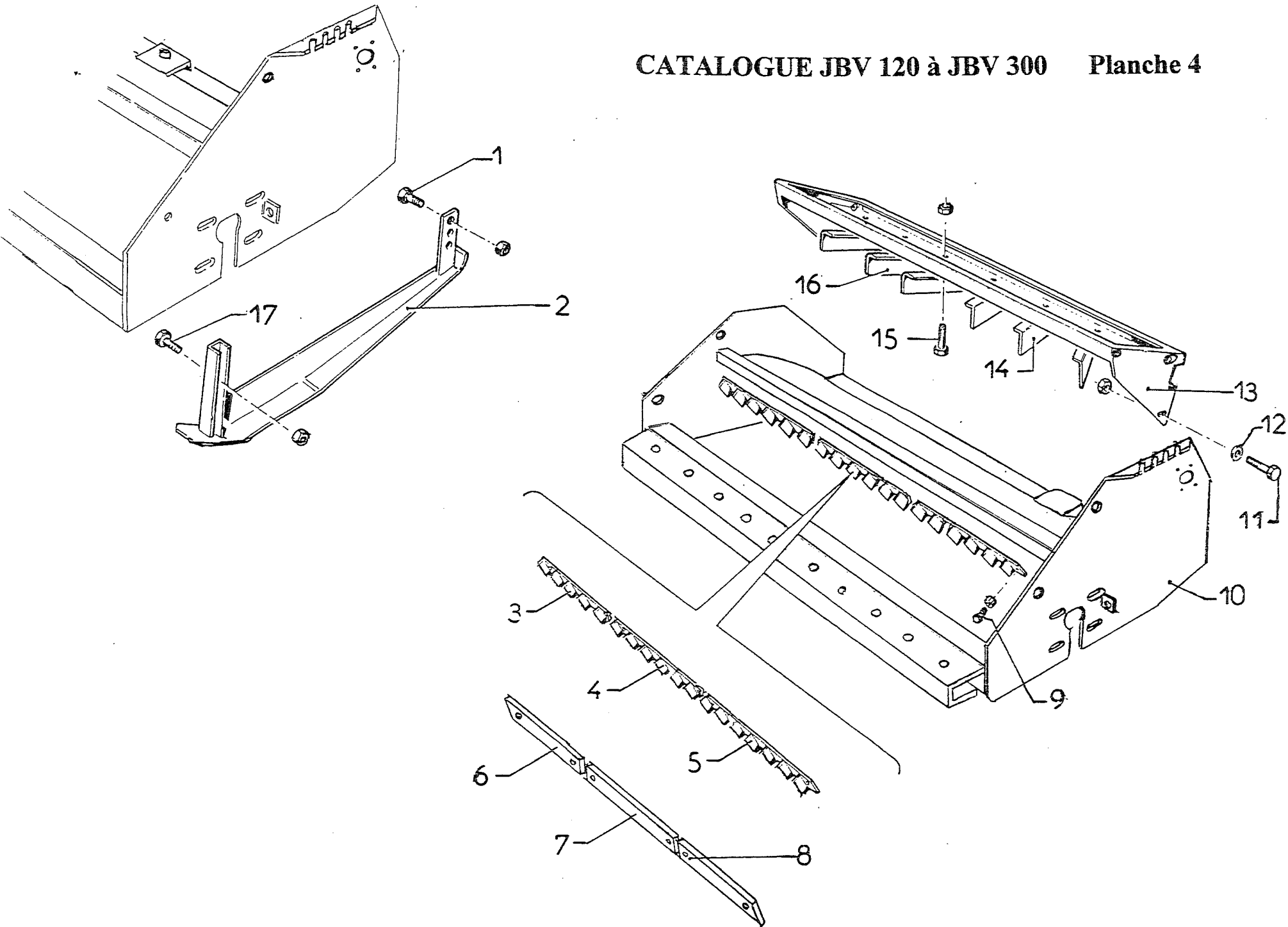
CATALOGUE JBV 120 à JBV 300 Planche 3



CATALOGUE JBV

Rep.	Nom du produit	Réf. produit	
1	Ecrou nylstop M14 Zn	ECR14002	
2	Goupille beta $\varnothing 6$	GOU06000	
3	Flasque YAR 210 usinée	PAL05011	
4	Roulement Y 90/50 (YAR 210 2FF ou 1050-50 GFS) UC 210	RLT00001	
5	Pointe de peigne à sarments	JBV00016	
6	Vis T.H.14x 50 8.8 brut	VIS14011	
7	Bouchon graissage rotor BP fileté KAPSTO GPN 750 PG 21 noir	BOU00001	
8	Rotor (voir fin du catalogue)	OROTOR	
9	Clavette 14x 9 lg 71	CLA14000	
10	Vis T.H.14x 35 8.8 brut filetage total	VIS14002	
13	Rondelle plate 14x 35x3	RON01403	
15	Carter poulie gauche JBV (vue AR)	JBV00017	
18	Courroie XPB 1400	XPB01400	
19	Palier UCF 209	PAL04502	
20	Boulon T.H.14x 45 8.8 brut	BLS14017	
21	Couteau Y JBV 60x10/25,5 lg 150	CTX50150	
21	Couteau Y JBV 60x10/25,5 lg 120	CTX50120	N'existe plus
22	Vis T.H. 24x125/30 8.8 Zn	VIS24004	
23	Bague $\varnothing 25$ x 40 lg 50	BAG02508	
25	Marteau JBV type RM11	CTX25100	
26	Marteau JBV type RM4	CTX25110	
27	Goupille fendue 7x 60 Zn	GOU07000	
28	Bague $\varnothing 25$ x 40 lg 10	BAG02507	
29	Bague $\varnothing 25$ x 40 lg 20	BAG02504	
30	Plat tendeur	BPM00028	
31	Vis T.H.16x 35 8.8 brut	VIS16002	
32	Support de couteaux à souder de BP ht 70	BPB00025	
33	Rondelle plate 50x62x2	RON05011	

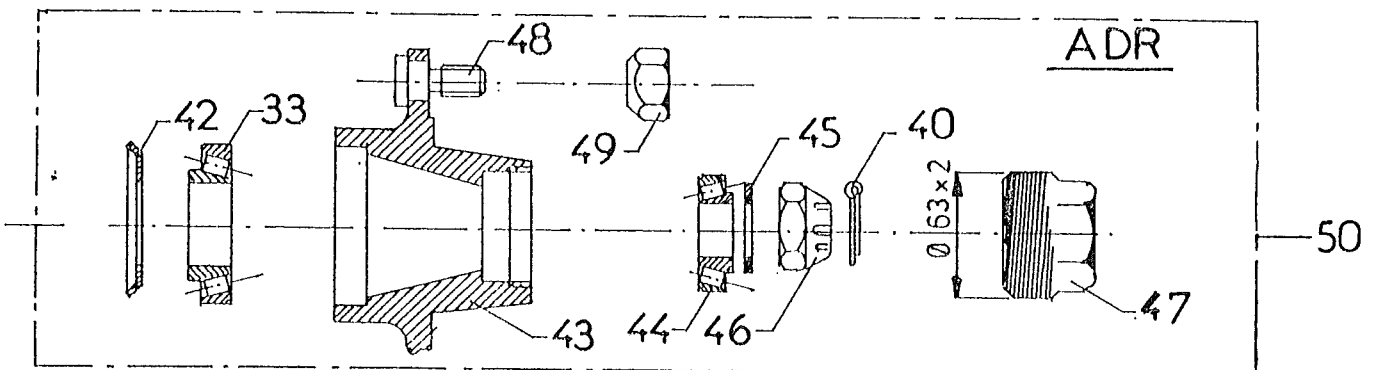
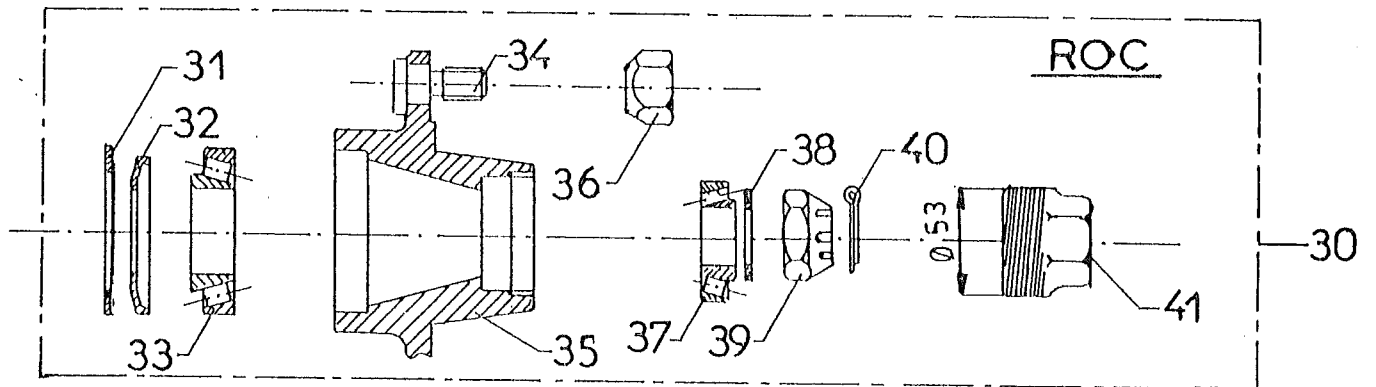
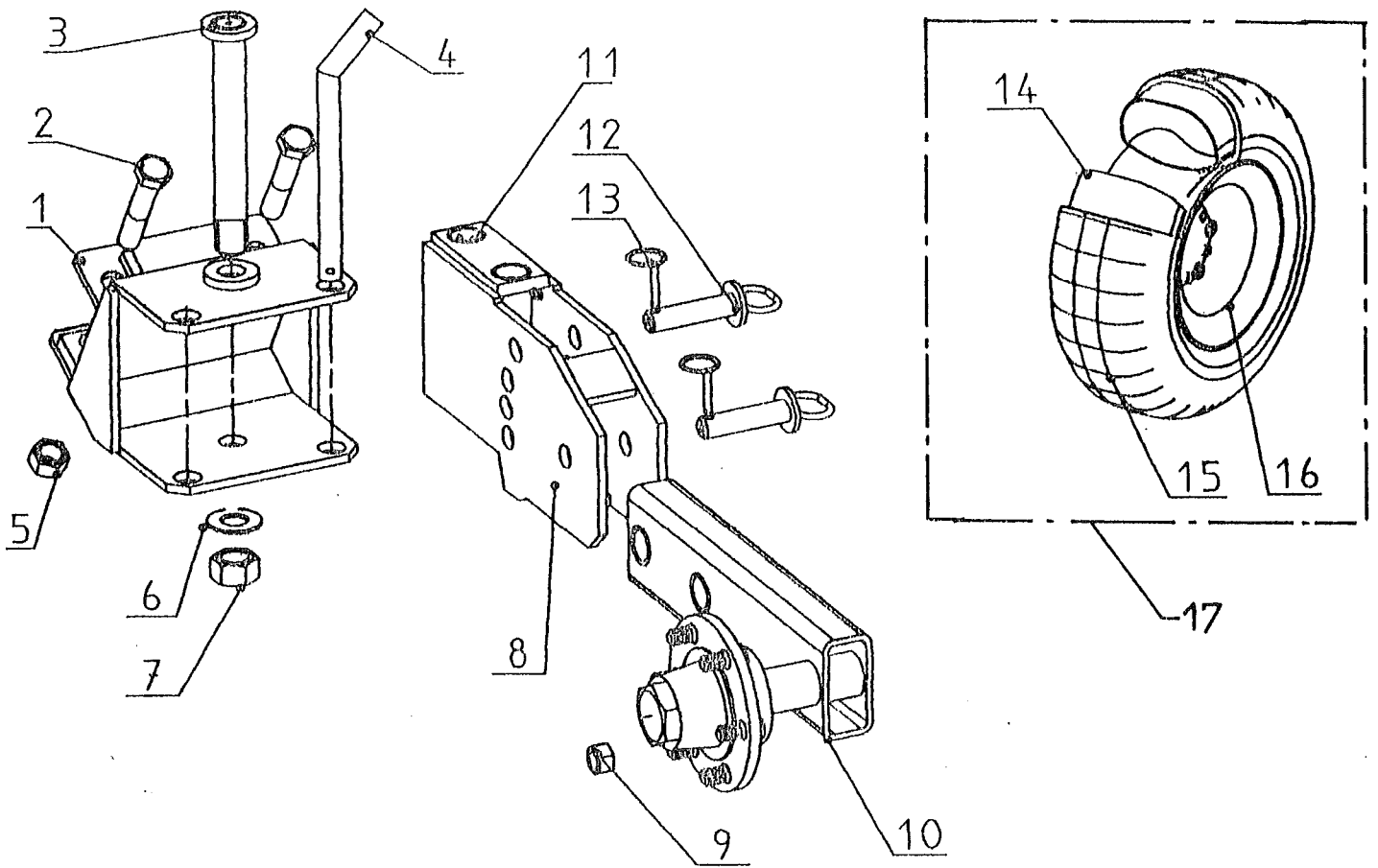
CATALOGUE JBV 120 à JBV 300 Planche 4



CATALOGUE JBV

Rep.	Nom du produit	Réf. produit
1	Boulon T.H.14x 35 8.8 brut	BLS14011
2	Patin gauche JBV (vue arrière)	JBV00018
2	Patin droit JBV (vue arrière)	JBV00019
3	Contre-peignes de JBV lg 260	JBV00022
4	Contre-peignes de JBV lg 524	JBV00023
5	Contre-peignes de JBV lg 700	JBV00024
6	Contre-peignes de JBV lg 260 pour marteau	JBV00025
7	Contre-peignes de JBV lg 524 pour marteau	JBV00026
8	Contre-peignes de JBV lg 700 pour marteau	JBV00027
9	Vis T.F.H.C.14x35 10,9 Zn	VIS14035
10	Caisse (voir fin du catalogue)	OCAISSE
11	Boulon T.H.14x 45 8.8 brut	BLS14017
12	Rondelle plate 14x 35x3	RON01403
13	Capot (voir fin du catalogue)	OCAPOT1
14	Défecteur droit JBV	JBV00021
15	Boulon T.H.10x 20 8.8 Zn	BLS10004
16	Défecteur gauche JBV	JBV00020
17	Boulon T.H.14x 45 8.8 brut	BLS14017

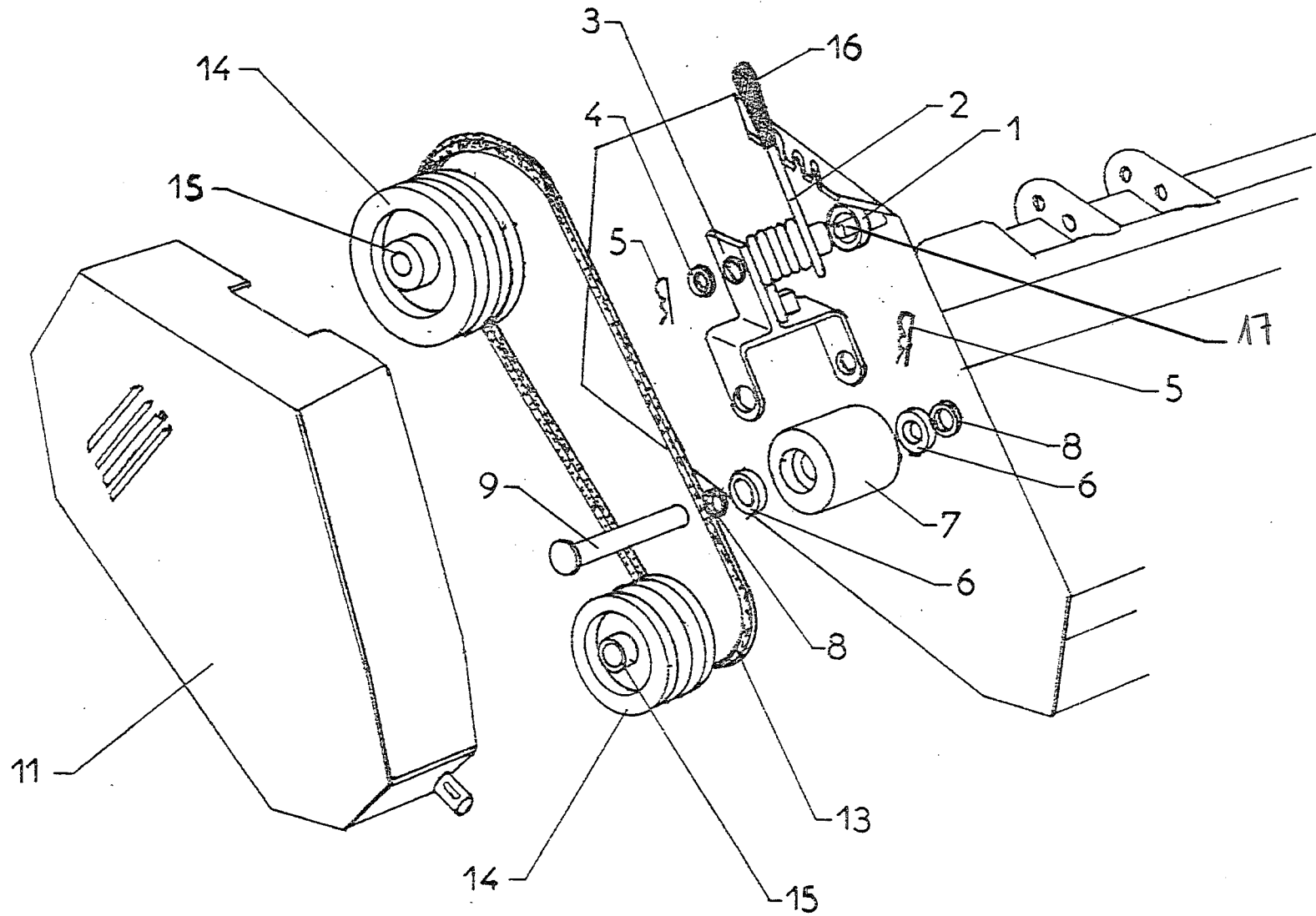
PLANCHE N°4



CATALOGUE JBV

Rep.	Nom du produit	Réf prod
1	Plaque suport JBV	JBV00034
2	Boulon T.H.25x170 M24 (acier) (sous tête)	BLS24022
3	Axe Ø 30x250 M30	AXE30007
4	Broche Ø25x300	BRO02504
5	Ecrou nylstop M24 Zn	ECR24003
6	Rondelle plate 31x 60x 5	RON03100
7	Ecrou nylstop M30 Zn	ECR30002
8	Bras support	BPM00023
9	Ecrou de goujon M16x150	ESS55002
10	Support de moyeu	BPM00024
11	Graisser M 8 droit	GRA08001
12	Broche Ø25x105	BRO02501
13	Goupille beta Ø6	GOU06000
14	Chambre à air 195x70x14 et 185x14	CHB19500
15	Pneu 185x14	PNE18500
15	Pneu 195x70x14	PNE19500
16	Jante 195x70x14 et 185x14 / 5 trous	JAN19500
17	Roue 185x14/ 5 trous	RPN18500
17	Roue 195x70x14/5 trous	RPN19500
30	Moyeu complet ROC Ø45 - 5 axes	ESS54508
31	Rondelle de protection 40x79x4	ESS54502
32	Joint nylos Ø40 30208	JOI04001
33	Roulement rouleau conique 30208 Ø80/40	RLT30208
34	Goujon M16x150 lg45	ESS55001
35	Moyeu nu ROC 455 A c45 - 5 axes	ESS54500
36	Ecrou de goujon M16x150	ESS55002
37	Roulement rouleau conique 30205 Ø52/25	RLT30205
38	Rondelle plate 25x 45x 4	RON02504
39	Ecrou créneaux HK M24x200	ECR24000
40	Goupille fendue 4x40 Zn	GOU04001
41	Bouchon de roue fileté Ø 53,5x150	ESS54501
42	Rondelle acier plastifiée Ø 80/ 40	ESS54503
43	Moyeu nu ADR - 5 axes Ø45 (bouchon vissé Ø63)	ESS54504
44	Roulement rouleau conique 30206 Ø62/30	RLT30206
45	Rondelle plate 28x 45x 4	RON02801
46	Ecrou créneaux vHK M27	ECR27001
47	Bouchon de roue fileté Ø 63x2 vissé	ESS55007
48	Goujon M16 lg45	ESS54505
49	Ecrou de goujon M16	ESS54506
50	Moyeu complet ADR Ø45 - 5 axes	ESS54507

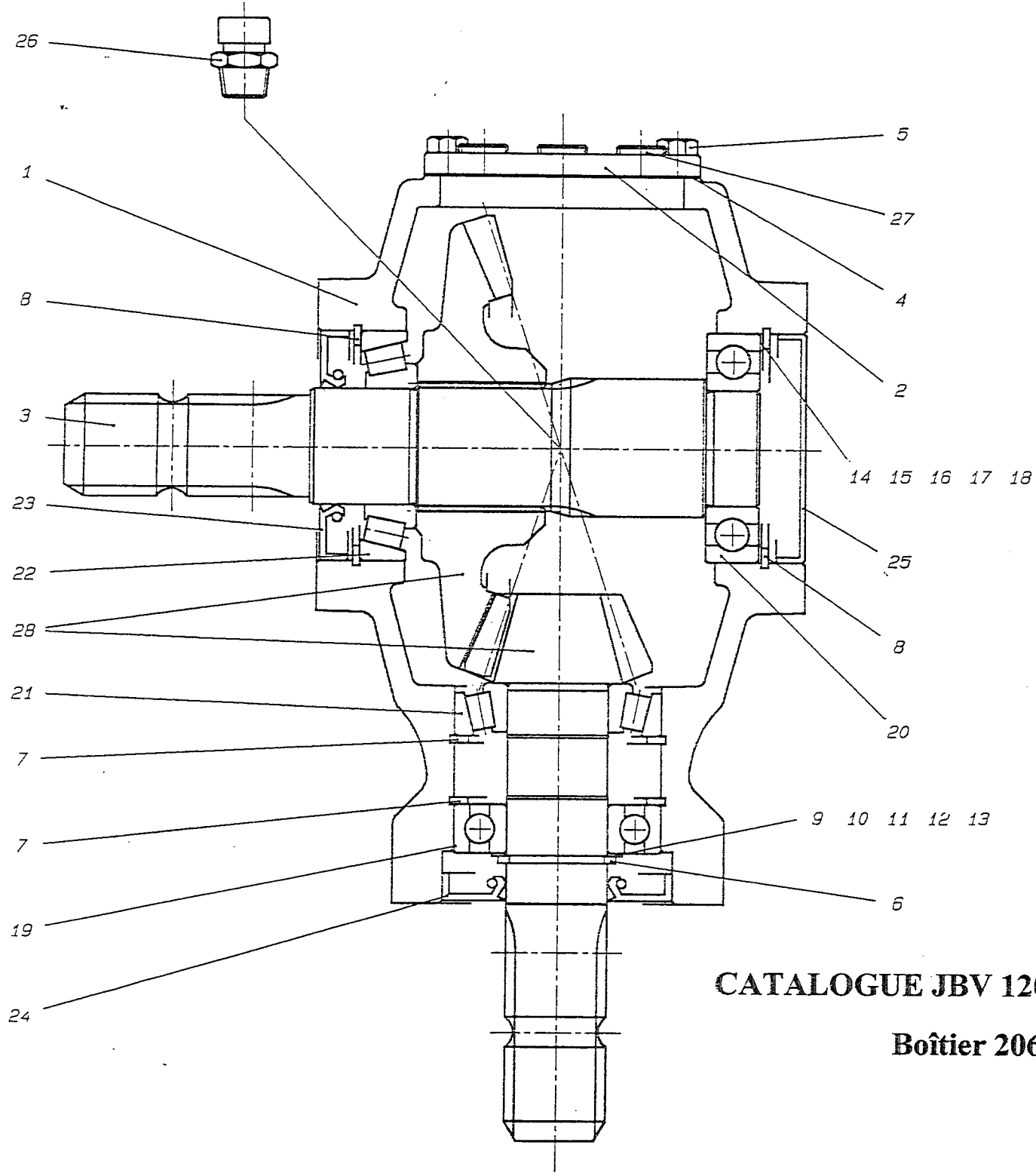
CATALOGUE JBV 120 à JBV 300 Planche 6



CATALOGUE JBV

Rep.	Nom du produit	Réf produit
1	Bague Ø 45x 60 lg 25	BAG04502
2	Ressort BP fil Ø11 gauche (vue arrière)	RES11002
3	Support de poulie 4 et 5 gorges	BPM00044
4	Rondelle plate 25x 45x 2	RON02501
5	Goupille fendue 5x 60 Zn	GOU05002
6	Roulement bille 6205 2RS1 Ø52/25	RLT06205
7	Poulie tendeur de courroie nue (4 et 5 courroie)	POU12001
8	Rondelle plate 25x 45x 3	RON02508
9	Axe Ø 25x150 tête ronde	AXE25012
11	Carter poulie gauche JBV (vue AR)	JBV00017
13	Courroie XPB 1400	XPB01400
14	Poulie SPB Ø180 5 gorges	POU18050
14	Poulie SPB Ø160 3 gorges	POU16030
14	Poulie SPB Ø160 4 gorges	POU16040
14	Poulie SPB Ø160 5 gorges	POU16050
14	Poulie SPB Ø170 4 gorges	POU17040
14	Poulie SPB Ø170 5 gorges	POU17050
14	Poulie SPB Ø200 4 gorges	POU20040
14	Poulie SPB Ø250 5 gorges	POU25050
14	Poulie SPB Ø180 4 gorges	POU18040
14	Poulie SPB Ø280 4 gorges	POU28040
14	Poulie SPB Ø250 4 gorges	POU25040
14	Poulie SPB Ø236 5 gorges	POU23650
14	Poulie SPB Ø236 4 gorges	POU23640
14	Poulie SPB Ø224 5 gorges	POU22450
14	Poulie SPB Ø224 4 gorges	POU22440
14	Poulie SPB Ø224 3 gorges	POU22430

Rep.	Nom du produit	Réf produit
14	Poulie SPB Ø200 5 gorges	POU20050
14	Poulie SPB Ø280 5 gorges	POU28050
15	Moyeu poulie 2517/45	MOY00003
15	Moyeu poulie 2517/50	MOY00004
15	Moyeu poulie 3020/45	MOY00005
15	Moyeu poulie 3020/50	MOY00006
15	Moyeu poulie 3525/45	MOY00007
16	Poignée ressort BP réf:1001012	DIV00002
17	Axe Ø 25 de tendeur à souder	AXE25025



CATALOGUE JBV 120 à JBV 300

Planche 7

Boîtier 2061 : JBV 120

CATALOGUE JBV

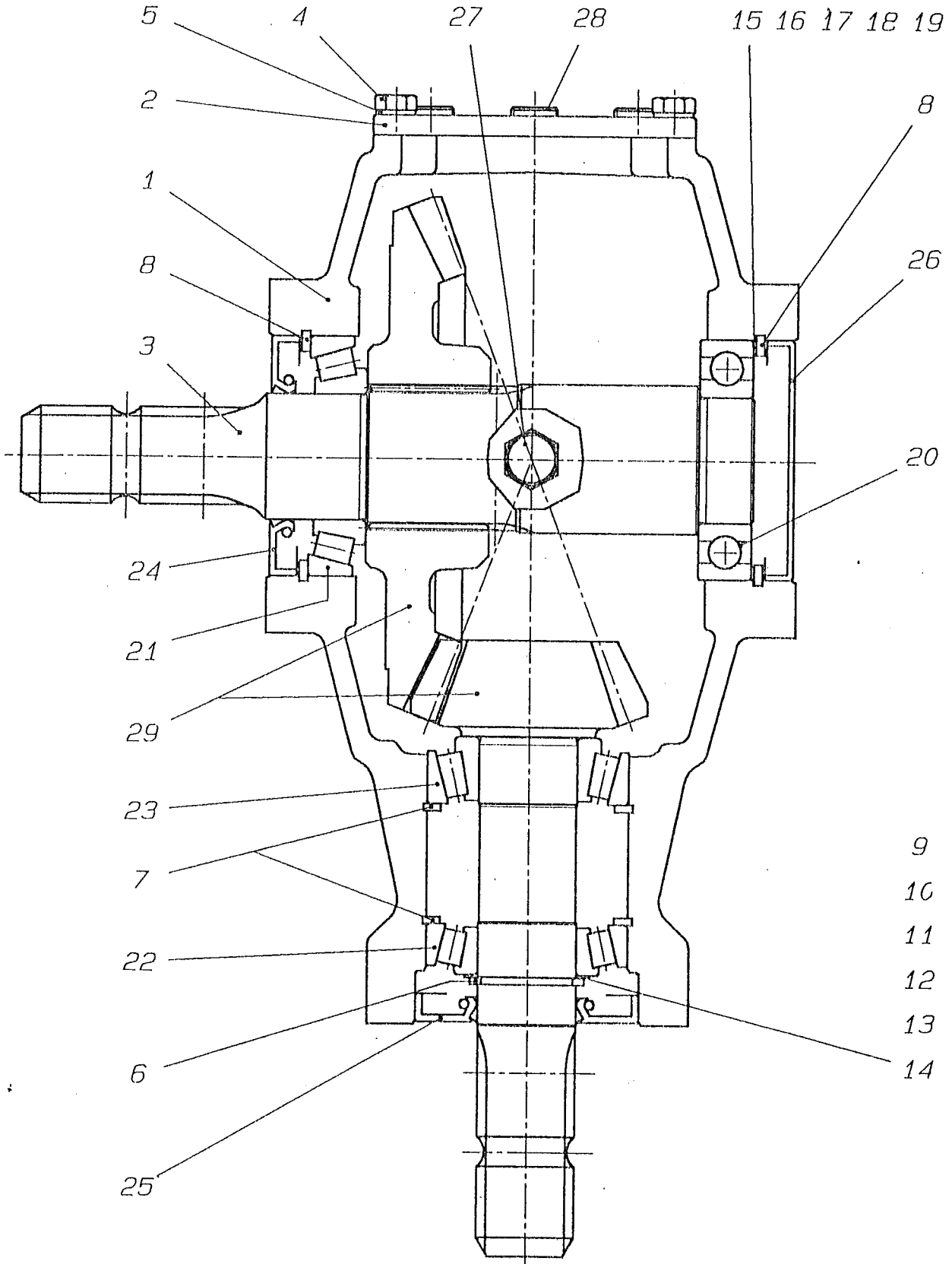
JBV 120

Rep.	Nom du produit	Réf produit
1	Carter boîtier 2061 310 124	BOI11701
2	Couvercle boîtier 2061	BOI11702
3	Arbre boîtier 2061	BOI11703
4	Joint de trompette	BOI11704
5	Vis T.H. 8x 20 8.8 brut filetage total	VIS08004
6	Circlips extérieur Ø 35	CIR03500
7	Circlips intérieur Ø 72	CIR07205
8	Circlips intérieur Ø 80	CIR08005
9	Câle épaisseur 340035000	BOI11705
10	Câle épaisseur 340035001	BOI11706
11	Câle épaisseur 340035002	BOI11707
12	Câle épaisseur 340035003	BOI11708
13	Câle épaisseur 340035004	BOI11709
14	Cale épaisseur 340068000	BOI11710
15	Cale épaisseur 340068001	BOI11711
16	Cale épaisseur 340068002	BOI11712
17	Cale épaisseur 340068003	BOI11713
18	Cale épaisseur 340068004	BOI11714
19	Roulement bille 6207 2RS1 Ø72/35	RLT06207
20	Roulement bille 6208 2RS1 Ø80/40	RLT06208
21	Roulement rouleau conique 30207 Ø72/35	RLT30207
22	Roulement rouleau conique 30208 Ø80/40	RLT30208
23	Joint à lèvres Ø 40x 80x10	JOI04003
24	Joint à lèvres Ø 35x 80x10	JOI03501
25	Couvercle boîtier 3070	BOI11503
26	Reniflard	BOU00006
27	Bouchon 373010000	BOU00003
28	Couple conique boîtier 2061	BOI11715
A	Boîtier 2061 310 124	BOI11700

Pour toute commande préciser le type du boîtier

PLANCHE N°7

Boîtier 2071 : JBV 160 à JBV 300

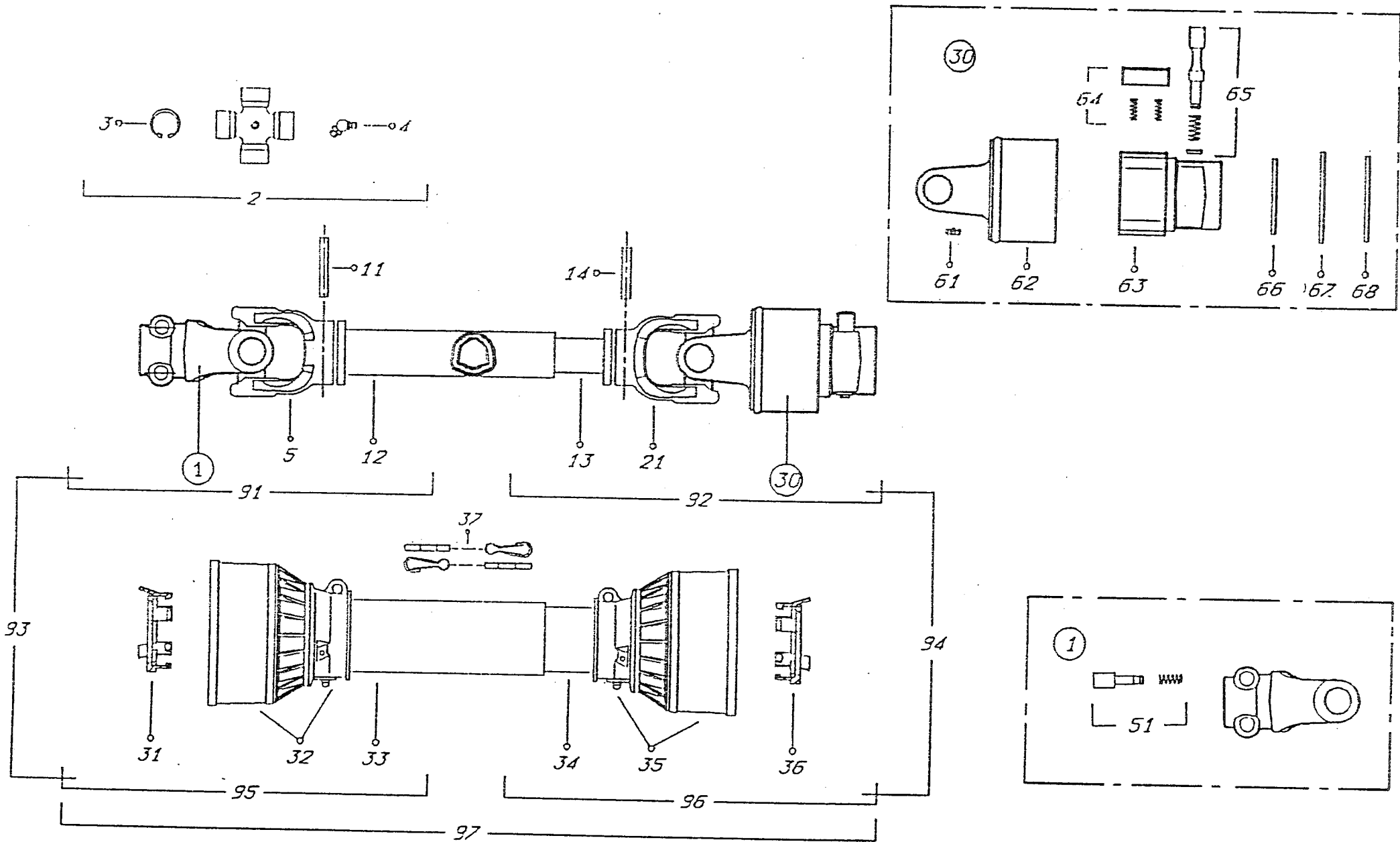


CATALOGUE JBV

Boitier 2071 : JBV 160 à JBV 300

Rep.	Nom du produit	Réf produit
1	Carter boitier 2071	BOI10401
2	Couvercle boitier 2071	BOI10402
3	Arbre boitier 2071 1"3/8	BOI10403
4	Vis T.H. 8x 20 8.8 brut filetage total	VIS08004
5	Rondelle grower normale Ø 8	RON00800
6	Circlips extérieur Ø 35	CIR03500
7	Circlips intérieur Ø 72	CIR07205
8	Circlips intérieur Ø 85	CIR08505
9	Câle épaisseur 340035000	BOI11705
10	Câle épaisseur 340035001	BOI11706
11	Câle épaisseur 340035002	BOI11707
12	Câle épaisseur 340035003	BOI11708
13	Câle épaisseur 340035004	BOI11709
14	Câle épaisseur 340035005	BOI10405
15	Cale épaisseur 75,2x84,8x0,6 340075000	BOI11108
16	Cale épaisseur 75,2x84,8x0,8 340075001	BOI11109
17	Cale épaisseur 10407 (remplace par BOI11603)	BOI10407
18	Cale épaisseur 75,2x84,8x0,3 340075003	BOI11110
19	Cale épaisseur 75,2x84,8x0,4 340075004	BOI11111
20	Roulement bille 6209 2RS1 Ø85/45	RLT06209
21	Roulement rouleau conique 30209 Ø85/45	RLT30209
22	Roulement rouleau conique 30207 Ø72/35	RLT30207
23	Roulement rouleau conique 32207 Ø72/35	RLT32207
24	Joint à lèvre Ø 45x 85x10	JOI04502
25	Joint à lèvre Ø 35x 80x10	JOI03501
26	Couvercle 85x10	BOI11113
27	Reniflard	BOU00006
28	Bouchon 373010000	BOU00003
29	Couple conique boitier 2071 / 540trs	BOI10501
29	Couple conique boitier 2071 1000trs	BOI10406
A	Boitier 2071 258 090 / 540trs / RL	BOI10550
B	Boitier 2071 193 044 /1000trs / RL	BOI10450

CATALOGUE JBV 120 à JBV 300 Planche 9



CATALOGUE JBV

Rep	JBV 120 à 260	Réf produit	Rep.	JBV 300	Réf produit
1	Machoire série 6-1"3/8 Z6 CT	TRA06006	1a	Machoire série 7-1"3/8 Z6 CT	TRA07001
2	Croisillon cardan série 6 dé Ø30,2 lg 91,4	TRA06002	2a	Croisillon cardan série 7 dé Ø35 lg 93,5	TRA07002
3	Circlips intérieur Ø 30	CIR03005	3a	Circlips intérieur Ø 35	CIR03505
4	Graisser M 8 coudé 45°	GRA08000	4a	Graisser M 8 coudé 45°	GRA08000
5	Machoire série 6 tube extérieur	TRA06005	5a	Machoire série 7 tube extérieur	TRA07005
11	Goupille mécanindus 8x 75	GOU08004	11a	Goupille mécanindus 8x 75	GOU08004
12	Tube cardan 6 extérieur lg 496	TRA06112	12a	Tube cardan 7 extérieur lg 542	TRA07112
13	Tube cardan 6 intérieur lg 496	TRA06113	13a	Tube cardan 7 intérieur lg 542	TRA07113
14	Goupille mécanindus 8x 65	GOU08003	14a	Goupille mécanindus 8x 65	GOU08003
21	Machoire série 6 tube intérieur	TRA06021	21a	Machoire série 7 tube intérieur	TRA07021
30	Roue libre cardan série 6 RA2/6	TRA06130	30a	Roue libre cardan série 7 RA2/7N	TRA07130
31	Palier extérieur série 6-7	TRA06031	31a	Palier extérieur série 6-7	TRA06031
32	Bol extérieur complet série 5-6-7	TRA05032	32a	Bol extérieur complet série 5-6-7	TRA05032
33	Tube protection cardan 6 extérieur	TRA06133	33a	Tube protection cardan 7 extérieur	TRA07133
34	Tube protection cardan 6 intérieur	TRA06134	34a	Tube protection cardan 7 intérieur	TRA07134
35	Bol intérieur complet série 5-6-7 (roue libre)	TRA06135	35a	Bol intérieur complet série 5-6-7 (roue libre)	TRA06135
36	Palier intérieur série 6-7	TRA07036	36a	Palier intérieur série 6-7	TRA07036
37	Chainette de cardan série 5	CHA00010	37a	Chainette de cardan série 5	CHA00010
51	Verrou complet cardan série 1-3-5	TRA05051	51a	Verrou complet cardan série 7	TRA07151
61	Graisser M 8 droit	GRA08001	61a	Graisser M 8 droit	GRA08001
62	Corps extérieur /6	TRA06162	62a	Corps extérieur A.MACH.7 roue libre	TRA07162
63	Moyeu cardan 6 RA2 1"3/8 Z6	TRA06163	63a	Moyeu cardan 7 RA2 1"3/4 Z6	TRA07163
64	Taquet à ressort série 6	TRA06164	64a	Taquet à ressort série 7-8	TRA07164
65	Verrou complet cardan série 1-3-5	TRA05051	65a	Verrou complet cardan série 7-8	TRA07165
66	Disque de fermeture cardan série 6	TRA07166	66a	Disque de fermeture cardan série 6	TRA07166
67	Disque½ de fermeture cardan série 6	TRA06167	67a	Disque½ de fermeture cardan série 7-8	TRA07167
68	Circlips intérieur Ø 90	CIR09005	68a	Circlips intérieur Ø 90	CIR09005
91	Trans.½ ext. série 6 sans protect.	TRA06191	91a	Trans½ ext. série 7 sans protection	TRA07191
92	Trans½ int. série 6 sans protect. avec roue libre	TRA06192	92a	Trans½ int. série 7 sans protection avec RL	TRA07192
93	Trans½ ext. série 6 complète avec protecteur	TRA06193	93a	Trans½ ext. série 7 complète avec protecteur	TRA07193
94	Trans½ int. série 6 complète avec protecteur et	TRA06194	94a	Trans½ int. série 7 complète avec RL et protect	TRA07194
95	Protecteur½ ext. série 6 type P10	TRA06195	95a	Protecteur½ ext. série 7 type P6	TRA07195
96	Protecteur½ int. série 6 type P10	TRA06196	96a	Protecteur½ int. série 7 type P6	TRA07196
97	Protecteur série 6 complet type P10	TRA06197	97a	Protecteur série 7 complet type P6	TRA07197
A	Cardan 106-CT1"3/8-Z6-CM1"3/8-Z6/RL/ 660	TRA06100	Aa	Cardan 107-CT1"3/8-Z6-CM1"3/4-Z6/RL/ 710	TRA07000
B	Cardan 106-CT1"3/8-Z6-CM1"3/8-Z6/ 660	TRA06000	Ba	Cardan 107-CT1"3/8-Z21-CM1"3/4-Z6/RL/ 71	TRA07100

CATALOGUE JBV

Rep	DESIGNATION	Réf produit	Rep.	DESIGNATION	Réf produit
	Arbre de transmission JBV 120	ARB04530		Capot de JBV 225	CAP02257
	Arbre de transmission JBV 160 lg 400	ARB04531		Capot de JBV 240	CAP02407
	Arbre de transmission JBV 180 lg 505	ARB04532		Capot de JBV 260	CAP02607
	Arbre de transmission JBV 200 lg 600	ARB04533		Capot de JBV 300	CAP03007
	Arbre de transmission JBV 225 lg 725	ARB04534		Rotor nu BP 160/320 et JBV 160	ROT01600
	Arbre de transmission JBV 240 lg 795	ARB04535		Rotor nu BP 180/360 et JBV 180	ROT01800
	Arbre de transmission JBV 260 lg 900	ARB04536		Rotor nu BP 200/400 et JBV 200	ROT02000
	Arbre de transmission JBV 300 lg 1100	ARB04537		Rotor nu BP 225/450 et JBV 225	ROT02250
	Barre de pare-pierres lg 1250	BAR14014		Rotor nu BP 240/480 et JBV 240	ROT02400
	Barre de pare-pierres lg 1650	BAR14000		Rotor nu BP 260/520 et JBV 260	ROT02600
	Barre de pare-pierres lg 1850	BAR14001		Rotor nu BP 300/600 et JBV 300	ROT03000
	Barre de pare-pierres lg 2050	BAR14002		Rotor nu JBV 120	ROT01200
	Barre de pare-pierres lg 2300	BAR14003		Rouleau arrière JBV 120	JBV01206
	Barre de pare-pierres lg 2450	BAR14004		Rouleau arrière JBV 120 A.M.	JBV01205
	Barre de pare-pierres lg 2650	BAR14005		Rouleau arrière JBV 160	JBV01606
	Barre de pare-pierres lg 3050	BAR14006		Rouleau arrière JBV 160 A.M.	JBV01605
	Caisse JBV120 lg 1200	JBV01200		Rouleau arrière JBV 180	JBV01806
	Caisse JBV160 lg 1600	JBV01600		Rouleau arrière JBV 180 A.M.	JBV01805
	Caisse JBV180 lg 1800	JBV01800		Rouleau arrière JBV 200	JBV02006
	Caisse JBV225 lg 2250	JBV02250		Rouleau arrière JBV 200 A.M.	JBV02005
	Caisse JBV240 lg 2400	JBV02400		Rouleau arrière JBV 225	JBV02256
	Caisse JBV260 lg 2600	JBV02600		Rouleau arrière JBV 225 A.M.	JBV02255
	Caisse JBV300 lg 3000	JBV03000		Rouleau arrière JBV 240	JBV02406
	Capot arbre de transmission JBV 120	CAP01205		Rouleau arrière JBV 240 A.M.	JBV02405
	Capot arbre de transmission JBV 160	CAP01605		Rouleau arrière JBV 260	JBV02606
	Capot arbre de transmission JBV 180	CAP01805		Rouleau arrière JBV 260 A.M.	JBV02605
	Capot arbre de transmission JBV 200	CAP02005		Rouleau arrière JBV 300	JBV03006
	Capot arbre de transmission JBV 225	CAP02255		Rouleau arrière JBV 300 A.M.	JBV03005
	Capot arbre de transmission JBV 240	CAP02405			
	Capot arbre de transmission JBV 260	CAP02605			
	Capot arbre de transmission JBV 300	CAP03005			
	Capot de JBV 120	CAP01207			
	Capot de JBV 160	CAP01607			
	Capot de JBV 180	CAP01807			
	Capot de JBV 200	CAP02007			