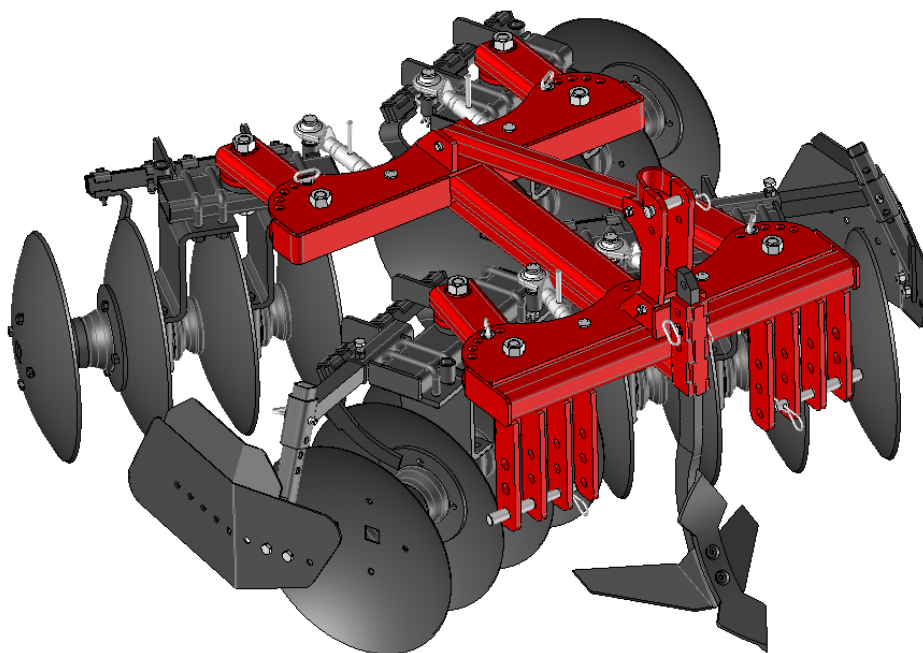


QUIVOGNE

PXVI



CATALOGUE

Pièces détachées

SIEGE SOCIAL & USINE 70210 POLAINCOURT

Téléphone : 03.84.92.82.82

Télécopie : 03.84.92.94.25

www.quivogne.fr

USINE ZI 70500 JUSSEY

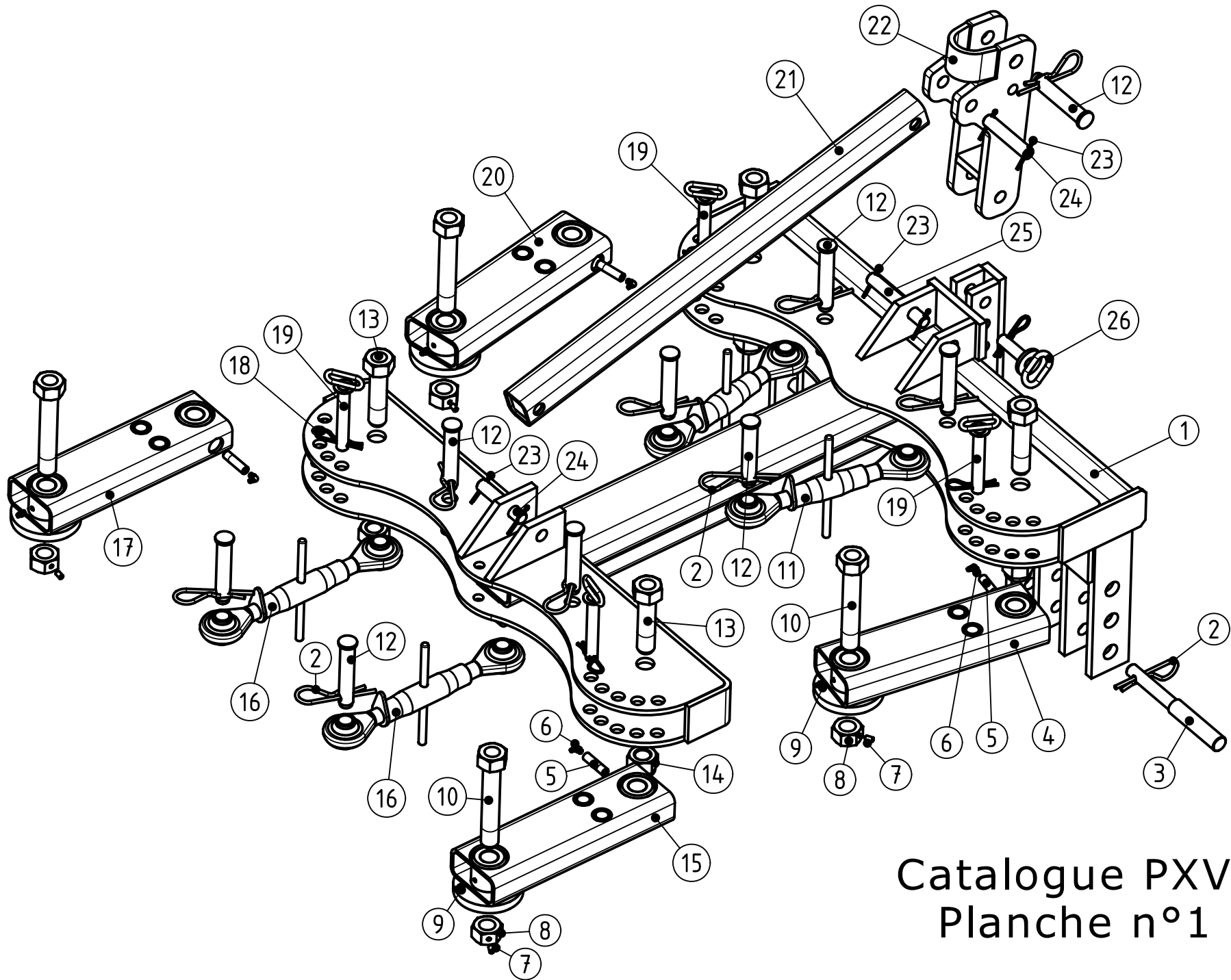
Téléphone : 03.84.68.04.00

Télécopie : 03.84.92.26.59

E-mail: contact@quivogne.fr

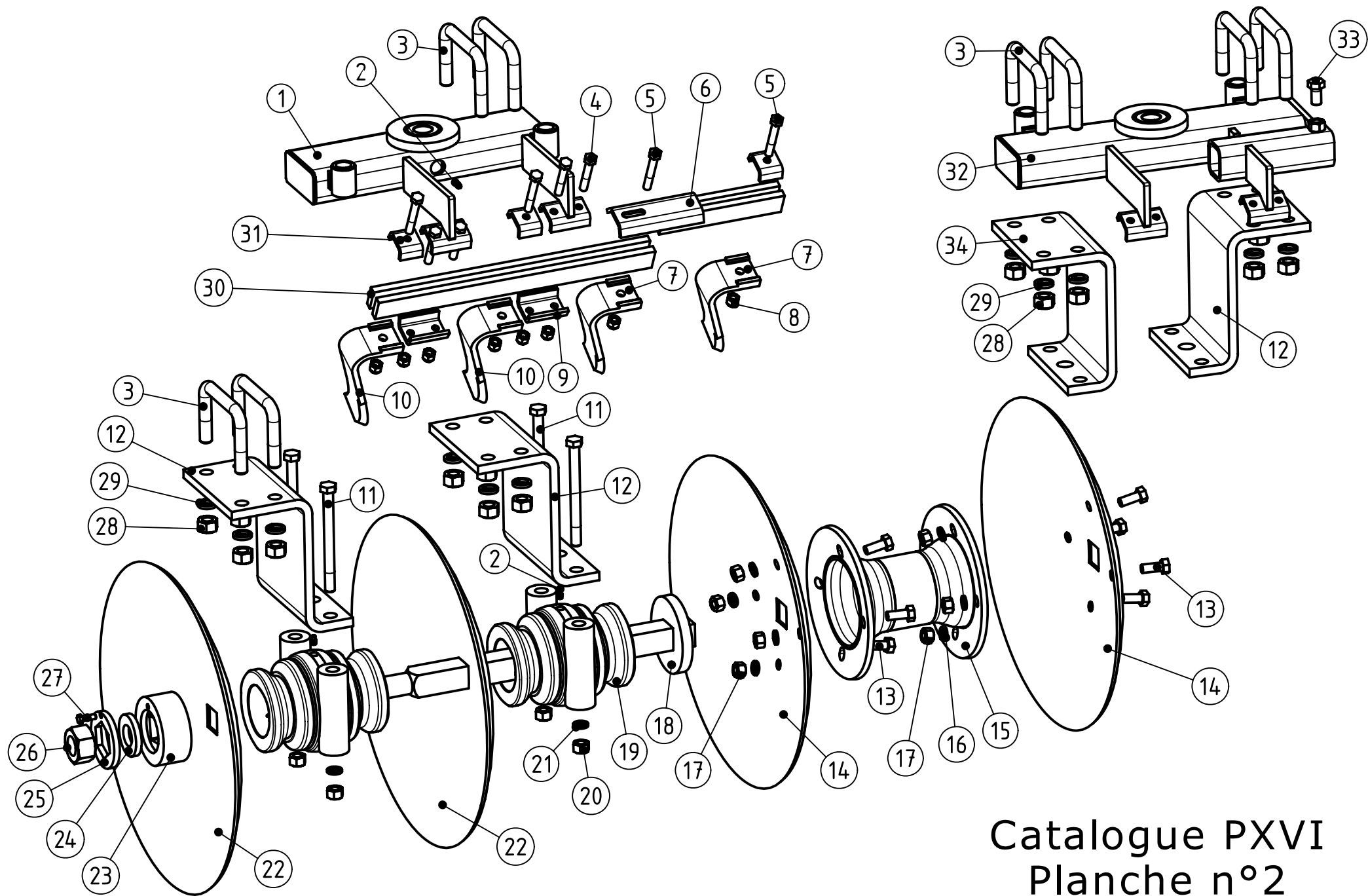
Usine de JUSSEY

CATALOGUE AU : 06/2012



Catalogue PXVI
Planche n°1

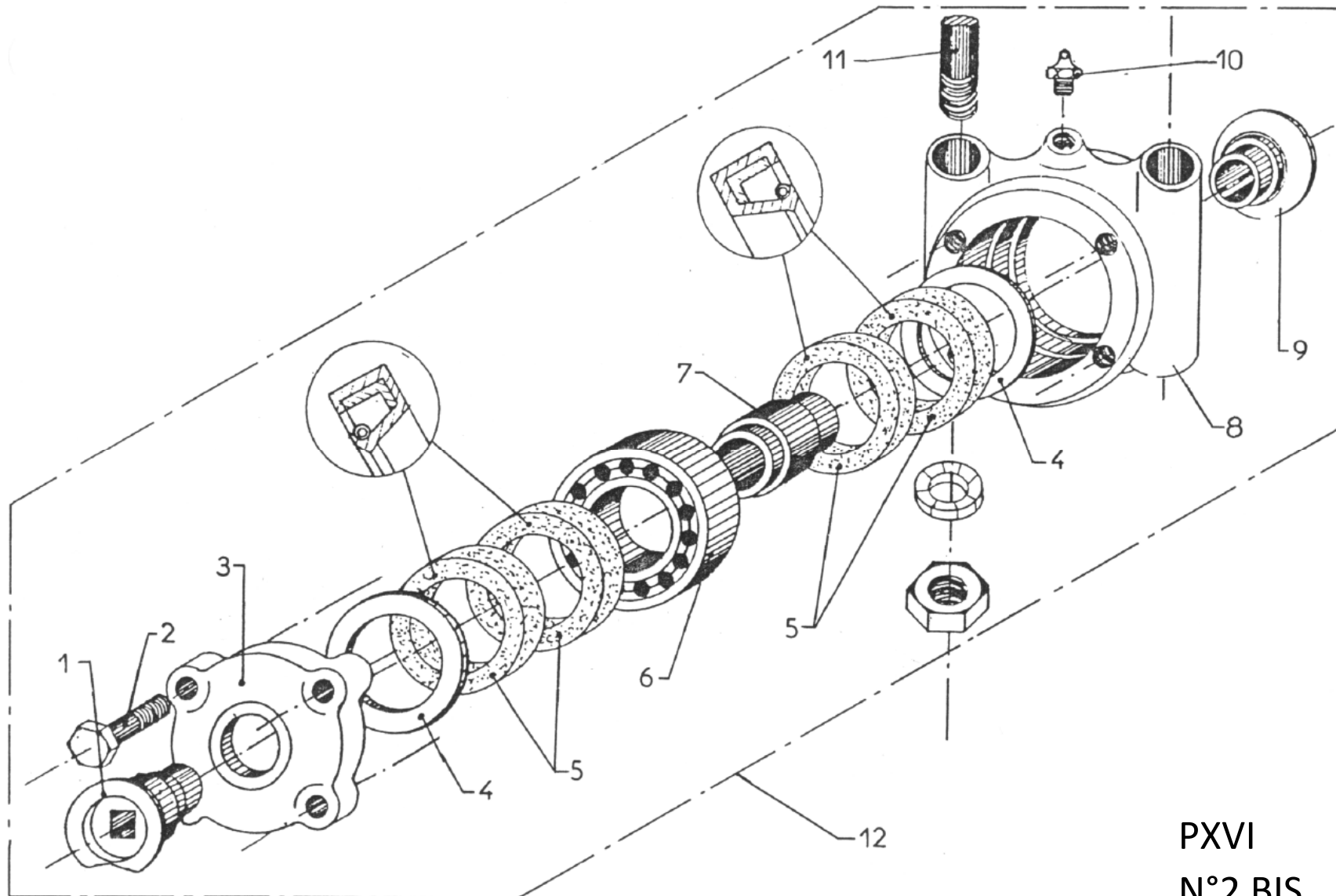
	PXVI	PXVI	PXVI	PXVI	PXVI	
Rep.	Nom du produit	Beschreibung	Description	Designacion	Наименование	Code
1	Chassis PXVI/	Rahmen/	Frame/	Cajonera/		PPX01000
2	Goupille beta Ø6 double/boucle	Stift beta/	Pin beta/	Pasador beta/	Штифт beta Ш6/	GOU06013
3	Piton attelage Ø28/22 lg 250/N°1 & N°2 (PXVI) zingué b Achse/		Axle/	Eje/		PIT02805
4	Bras de traverse avant droite/(pivot) PXVI	Kurbelarm/	Crank/	Brazo/		PPX01010
5	Allonge de graisseur M8/	Verlängerung/	Extension/	Extensiòn/	Удлинитель масленки M8/	GRA08002
6	Graisseur M8 coudé 90°/	Schmiernippel/	Grease nipple/	Engrasador/	Масленка М 8 угол 90°/	GRA08003
7	Vis T.H.C. 8x16 8.8 brut b.poi/	Schraube 8x16/	Screw 8x16/	Tornillo 8x16/		VIS08014
8	Ecrou H. M30 brut percé M8/	Mutter M30 nicht standard/	Nut M30 special/	Tuerca M30 especial/	Гайка Н. М30 /	ECR30003
9	Graisseur M 8 droit/	Schmiernippel/	Grease nipple/	Engrasador/	Масленка М 8 лрямая/	GRA08001
10	Boulon T.H.30x185 M30 (acier)/(sous tête) zingué blan	Bolzen/	Bolt/	Perno/	Ось Ш 30x185 М30 (сталь)/	BLS30036
11	Barre 3 point Ø 25 / 27x3 //tube 140	Führungsschiene/	Guidebar/	Hoja de guia/		BAR25000
12	Axe Ø 25x135 lg utile 105/zingué blanc	Achse Ø25x135/	Axle Ø25x135/	Eje Ø25x135/	Ось Ш 25x135 3-й точки/	AXE25000
13	Boulon T.H.30x130 M30 (acier)/(sous tête) zingué blan	Bolzen/	Bolt/	Perno/	Болт Т.Н.30x130 М30 (стал	BLS30008
14	Ecrou nylstop M30 Zn/	Mutter M30/	Nut M30/	Tuerca M30/	Гайка nylstop M30 Zn/	ECR30002
15	Bras de traverse arrière/droite (pivot) PXVI	Kurbelarm/	Crank/	Brazo/		PPX01012
16	Barre 3 point Ø 25 / 27x3 //tube 180 / 310-350	Oberer verstellbarer lenker/	Top link/	Brazo de enganche/		BAR25026
17	Bras de traverse arrière/gauche (pivot) PXVI	Kurbelarm/	Crank/	Brazo/		PPX01013
18	Goupille beta Ø4/	Stift beta Ø4/	Pin beta Ø4/	Pasador beta Ø4/	Штифт beta Ш4/	GOU04000
19	Broche Ø20x135 BICHROMATEE/	Spindel Ø20x135/	Pin Ø20x135/	Pasador Ø20x135/	Штырь Ш20x135/	BRO02004
20	Bras de traverse avant gauche/(pivot) PXVI	Kurbelarm/	Crank/	Brazo/		PPX01011
21	Renfort francine PXVI/(entraxe 840)	Verspannung/	Sturdy rib/	Refuerzo/		PPX01002
22	Francine PXVI/	Kupplung/	Linkage/	Enganche/		PPX01001
23	Goupille fendue 5 x 50 Zn/(DIN94 5x36Zn)	Stift 5x50/	Pin 5x50/	Pasador 5x50/	Разводной шплинт 5x 50 Zn	GOU05001
24	Axe Ø 22x115 sans tête/(2 trous Ø6) zingué blanc	Achse Ø22x115/	Axle Ø22x115/	Eje Ø22x115/		AXE22006
25	Axe Ø 22x150 sans tête/(2 trous Ø6) zingué blanc	Achse Ø22x150/	Axle Ø22x150/	Eje Ø22x150/		AXE22007
26	Broche Ø20x 85 avec maillon/	Spindel Ø20x75/	Pin Ø20x75/	Pasador Ø20x75/	Штырь Ш20x75/	BRO02003



Catalogue PXVI
Planche n°2

	PXVI	PXVI	PXVI	PXVI	PXVI	
Rep.	Nom du produit	Beschreibung	Description	Designacion	Наименование	Code
1	Traverse nue PXVI 12-215-8/paliers AR DR	Tube/	Tube/	Tube/		TRX04014
1	Traverse nue PXVI 12-215-8/paliers AR GA	Tube/	Tube/	Tube/		TRX04016
2	Graisneur M 8 droit/	Schmiernippel/	Grease nipple/	Engrasador/	Масленка М 8 лрямая/	GRA08001
3	Etrier Ø20x126x95/40/	U- Bolzen Ø20x126x95/40/	U- Bolt Ø20x126x95/40/	Brida en U Ø20x126x95/40/		ETR20009
4	Vis T.H. 10x 70 8.8 Zn 2471/	Schraube 10x70/	Screw 10x70/	Tornillo 10x70/	Винт Т.Н.10x 70 8.8 Zn 247	VIS10032
5	Vis T.H. 10x 70 8.8 Zn 2471/	Schraube 10x70/	Screw 10x70/	Tornillo 10x70/	Винт Т.Н.10x 70 8.8 Zn 247	VIS10032
6	Allonge de barre de raclette/écart.215 petit modèle	Verlängerung/	Extension/	Extensión/		BAT00014
7	Raclette 50x8 (AV droit et AR/gauche) pour pulvériseur	Abstreifer/	Scraper/	Raedera/		DEC00019
7	Raclette 50x8 (AV gauche et/AR droit) pour pulvériseur	Abstreifer/	Scraper/	Raedera/		DEC00020
8	Ecrou nylstop M10 Zn/DIN 985 0871	Mutter M10/	Nut M10/	Tuerca M10/	Гайка nylstop M10 Zn/	ECR10002
9	Chape à 2 trous petit modèle/pour barre 40x12	Gabel/	Yoke/	Horquilla/	Штырь/	BAT00011
10	Raclette 60x10 (AV droit, AR/gauche) pour pulvériseur	Abstreifer/	Scraper/	Raedera/		DEC00017
10	Raclette 60x10 (AV gauche et/AR droit) pour pulvériseur	Abstreifer/	Scraper/	Horquilla/		DEC00018
11	Vis T.H. 16x180 8.8 Zn/	Schraube/	Screw/	Tornillo/		VIS16060
12	Support S ht 245 PXLE / PXVI/	Halter/	Bracket/	Soporte/		SUP10007
13	Vis T.H. 14x 35 8.8 Zn/filetage total	Schraube/	Screw/	Tornillo/	Болт Т.Н.14x 35 8.8 Zn лол	VIS14003
14	Disque 560x 4,3 c41 CR R525/4 perçages	Scheiben/	Disc/	Disco/		DSQ05621
14	Disque 560x 4,3 c41 LI R525/4 perçages	Scheiben/	Disc/	Disco/		DSQ05620
15	Tube allonge écart:215/	Verlängerung/	Extension/	Extensión/		ENT00003
16	Rondelle grower normale Ø14/	Scheibe/	Washer/	Arandela/		RON01400
17	Ecrou H. M14 Zn/	Mutter M14/	Nut M14/	Tuerca M14/	Гайка Н. M14 Zn/	ECR14001
18	Arbre c40 , 3 disques , écart/215 , lg 565 + ecrou H M3	Welle/	Shaft/	Arbol/		CAR04034
19	Palier écart.215 c42 CCM/complet	Lager/	CCM complete bearing spaci	Cojinete/		PAL40003
20	Ecrou H. M16 Zn/	Mutter M16/	Nut M16/	Tuerca M16/	Гайка Н. M16 Zn/	ECR16001
21	Rondelle grower WL Ø16/	Scheibe/	Washer/	Arandela/	Гроверная шайба WL Ш16/	RON01601
22	Disque 560x 4,3 c41 CR R525/	Scheiben/	Disc 560x4,3 notched squar	Disco/		DSQ05602
22	Disque 560x 4,3 c41 LI R525/	Scheiben/	Disc 560x4,3 plain square/h	Disco/		DSQ05604

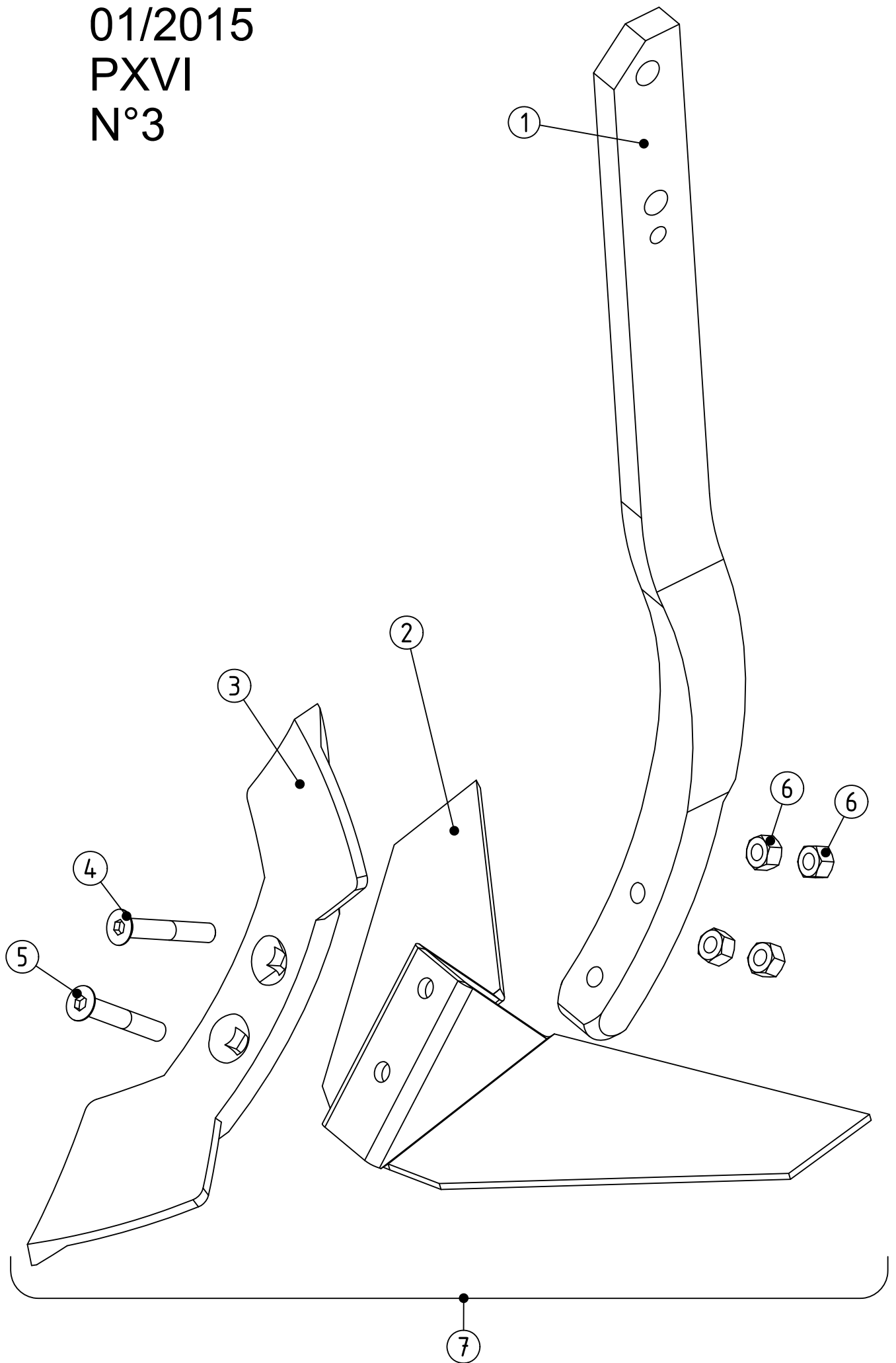
	PXVI	PXVI	PXVI	PXVI	PXVI	
Rep.	Nom du produit	Beschreibung	Description	Designacion	Наименование	Code
23	Rondelle c42 MC 714 percée M10/	Scheibe/	Washer/	Arandela/	Плоская шайба/	RON04001
24	Rondelle plate 36,5x70x10/(rondelle kit arret train c40	Scheibe/	Washer/	Arandela/	Плоская шайба 36,5x70x10/	RON03600
25	Rondelle trou hexagonal pour é/crou M36	Scheibe/	Washer/	Arandela/	Шайба/	RON00000
26	Ecrou H. M36 brut pas 2 (arbre/carré de 40)	Mutter M36/	Nut M36/	Tuerca M36/	Гайка Н. М36 /	ECR36000
27	Vis T.H. 10x 20 8.8 Zn/filetage total 2466	Schraube 10x20/	Screw 10x20/	Tornillo 10x20/	Болт Т.Н.10x 20 8.8 Zn лол	VIS10006
28	Ecrou H. M20 Zn/	Mutter M20/	Nut M20/	Tuerca M20/	Гайка Н. М20 Zn/	ECR20002
29	Rondelle grower WL Ø20/	Scheibe WL Ø20/	Washer WL Ø20/	Arandela WL Ø20/	Шайба grower WL III20/	RON02000
30	Barre de raclette écart 215 ,/3 disques lg 530 (PXVI)	Balken/	Bar/	Barra/		BAR00066
31	Chape à 1 trou petit modèle/pour barre 40x12	Gabel/	Yoke/	Horquilla/		BAT00010
32	Traverse nue PXVI 12-215-8/paliers AV DR	Tube/	Tube/	Tubo/		TRX04010
32	Traverse nue PXVI 12-215-8/paliers AV GA	Tube/	Tube/	Tubo/		TRX04012
33	Vis T.H. 16x 30 8.8 Zn/	Schraube/	Screw/	Tornillo/	Винт Т.Н.16x 30 8.8 Zn/	VIS16001
34	Support U ht 245 PXLE / PXVI/	Halter/	Bracket/	Soporte/		SUP00007



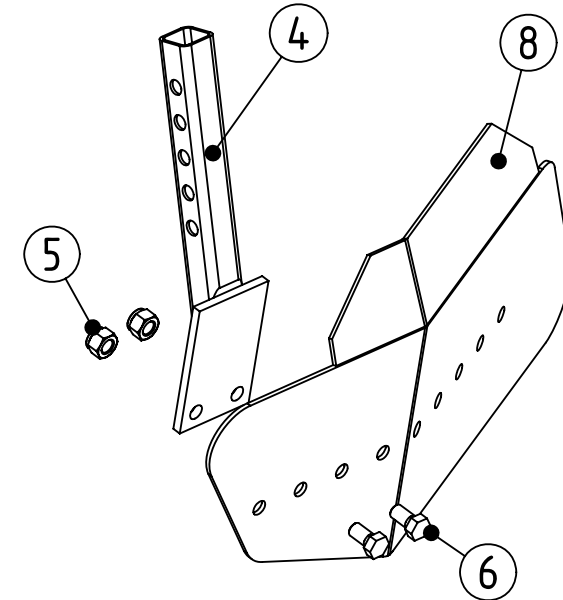
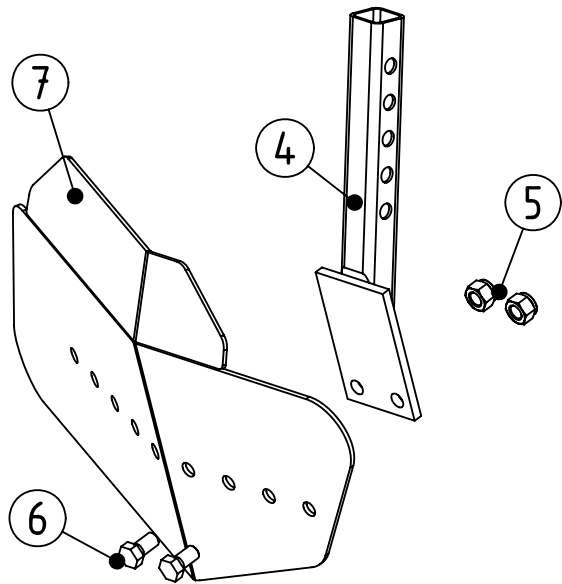
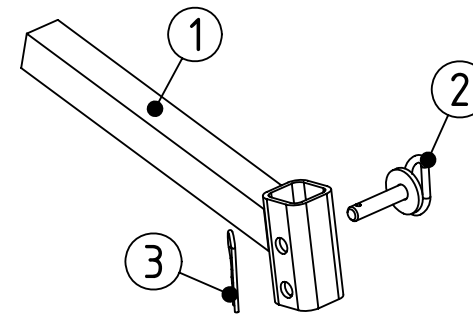
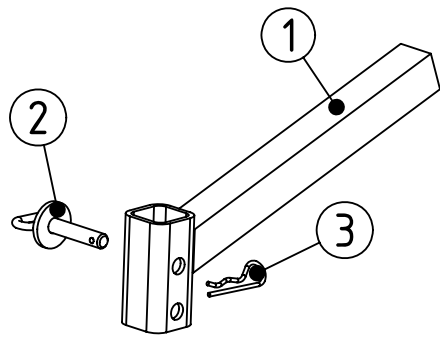
PXVI
N°2 BIS

	PXVI	PXVI	PXVI	PXVI	PXVI	
Rep.	Nom du produit	Beschreibung	Description	Designacion	Наименование	Code
1	Embout ec215 c42 creux MC516C/	Endstück/	End piece/	Pieza terminal/		EMB21546
2	Vis T.H. 10x 35 6.8 brut/REPLACE PAR VIS10026	Schraube/	Screw/	Tornillo/	Винт Т.Н.10x 35 6.8/	VIS10018
3	Couvercle MC 617 usiné/	Deckel/	Cover/	Tapa/	Крышка/	COU00006
4	Rondelle plate 90x115x1,2/acier (MC86)	Deckel/	Cover/	Tapa/	Плоская шайба/	RON09000
5	Joint à lèvres Ø90x115x13 MC668/	Dichtung/	Tight joint/	Junta/	Прокладка/	JOI09000
6	Roulement bille 125/70/réf.6214	Lager/	Bearing/	Cujinete/		RLT06214
7	Douille MC 620/	Büchse/	Bush/	Casquillo/		BAG00003
8	Corps palier: MC 715 usiné/	Körper/	Casing/	Cuerpo/		COR00008
9	Embout ec215 c42 bombé MC516B/	Endstück/	End piece Concave/	Pieza terminal/		EMB21541
10	Graisser M 8 droit/	Schmiernippel/	Grease nipple/	Engrasador/	Масленка М 8 лрямая/	GRA08001
11	Vis T.H. 16x180 8.8 Zn/	Schraube/	Screw/	Tornillo/		VIS16060
12	Palier écart.215 c42 CCM/complet	Lager/	CCM complete bearing spac	Cojinete/		PAL40003

01/2015
PXVI
N°3



	PXVI	PXVI	PXVI	PXVI	PXVI	
Rep.	Nom du produit	Beschreibung	Description	Designacion	Наименование	Code
1	Dent MX droite 60x25x875 nue/(soc Ø14)	Zinken/	Tine/	Diente/	Зуб/	DTS20911
2	Soc déchaumeur double 480x 8 à/15° Ø14	Schar 480x8 Ø14/	Share 480x8 Ø14/	Reja 480x8 Ø14/	Сошник/	SOC20921
3	Soc double coeur Ø14/(entraxe 70)	Schar Ø14/	Share Ø14/	Reja Ø14/	Сошник/	SOC20902
4	Boulon T.F.C.C. 14x 90 12.9/brut	Bolzen 14x90/	Bolt 14x90/	Perno 14x90/		BLS14039
5	Boulon T.F.C.C. 14x 80 12.9/brut	Bolzen 14x80/	Bolt 14x80/	Perno 14x80/	Болт/	BLS14038
6	Ecrou H. M14 Zn/	Mutter M14/	Nut M14/	Tuerca M14/	Гайка H. M14 Zn/	ECR14001
7	Dent PXVI complète (avec/ailette 480)	Zinken/	Tine/	Diente/		DTS20912



01/2007
PXVI
N°4

PXVI

PXVI

PXVI

PXVI

PXVI

Rep.	Nom du produit					Code
1	Support bras de déflecteur/PXVI	Halter/	Bracket/	Soporte/		PPX01031
2	Broche Ø16x78 avec maillon de/chaine	Spindel/	Pin/	Pasador/		BRO01605
3	Goupille beta Ø4/	Stift beta Ø4/	Pin beta Ø4/	Pasador beta Ø4/	Штифт beta III4/	GOU04000
4	Bras de déflecteur PXVI/	Kurbelarm/	Crank/	Brazo/		PPX01032
5	Ecrou nylstop M16 Zn/	Mutter M16/	Nut M16/	Tuerca M16/	Гайка nylstop M16 Zn/	ECR16002
6	Vis T.H. 16x 30 8.8 Zn/	Schraube/	Screw/	Tornillo/	Винт Т.Н. 16x 30 8.8 Zn/	VIS16001
7	Tôle de déflecteur droit PXVI/	Kupplung/	Linkage/	Enganche/		PPX01033
8	Tôle de déflecteur gauche PXVI/	Kupplung/	Linkage/	Enganche/		PPX01034