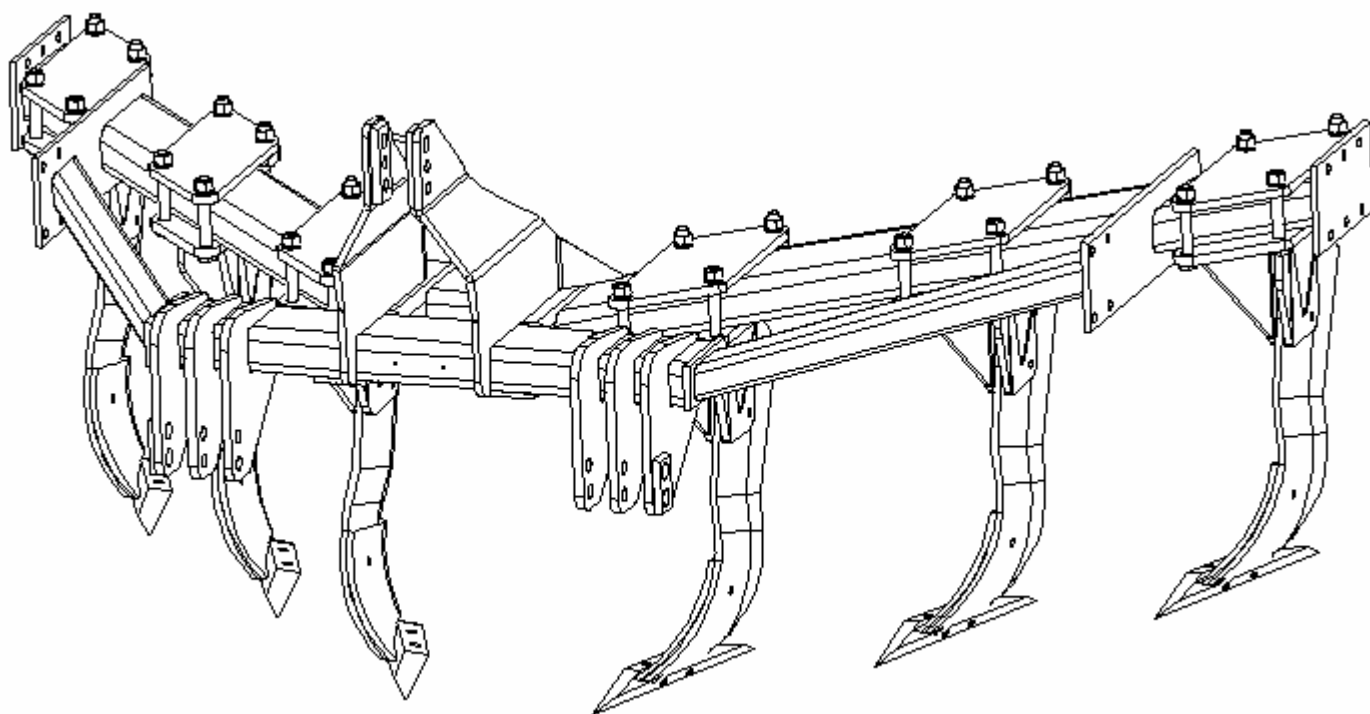


QUIV OGNE

SOUS SOLEUR Type SSD



Pièces détachées

SIEGE SOCIAL & USINE 70210 POLAINCOURT

Téléphone : 03.84.92.82.82
Télécopie : 03.84.92.94.25
www.quivogne.fr

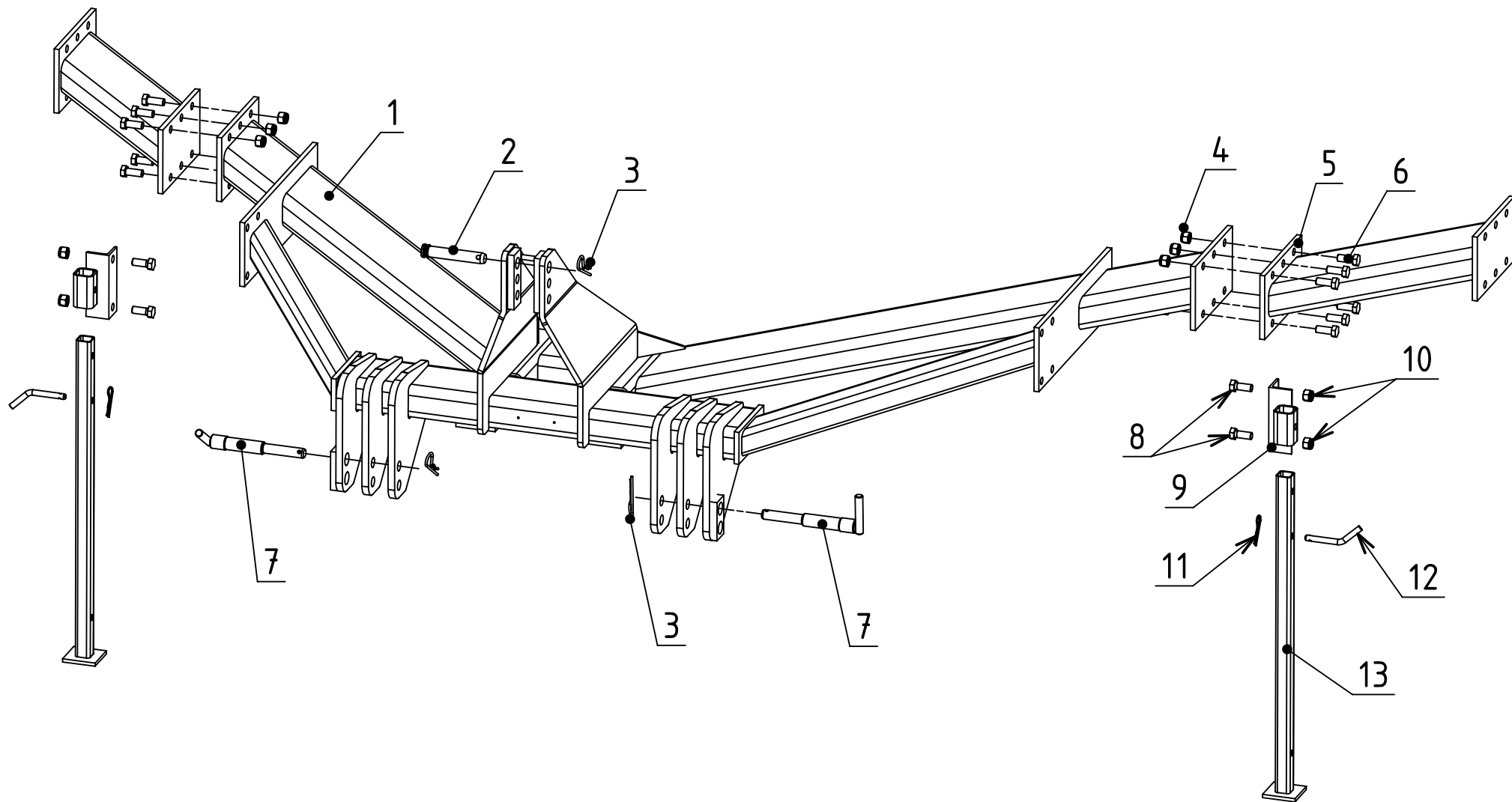
USINE ZI 70500 JUSSEY

Téléphone : 03.84.68.04.00
Télécopie : 03.84.92.26.59
E-mail:contact@quivogne.fr

Usine de JUSSEY

CATALOGUE AU : 01/2008

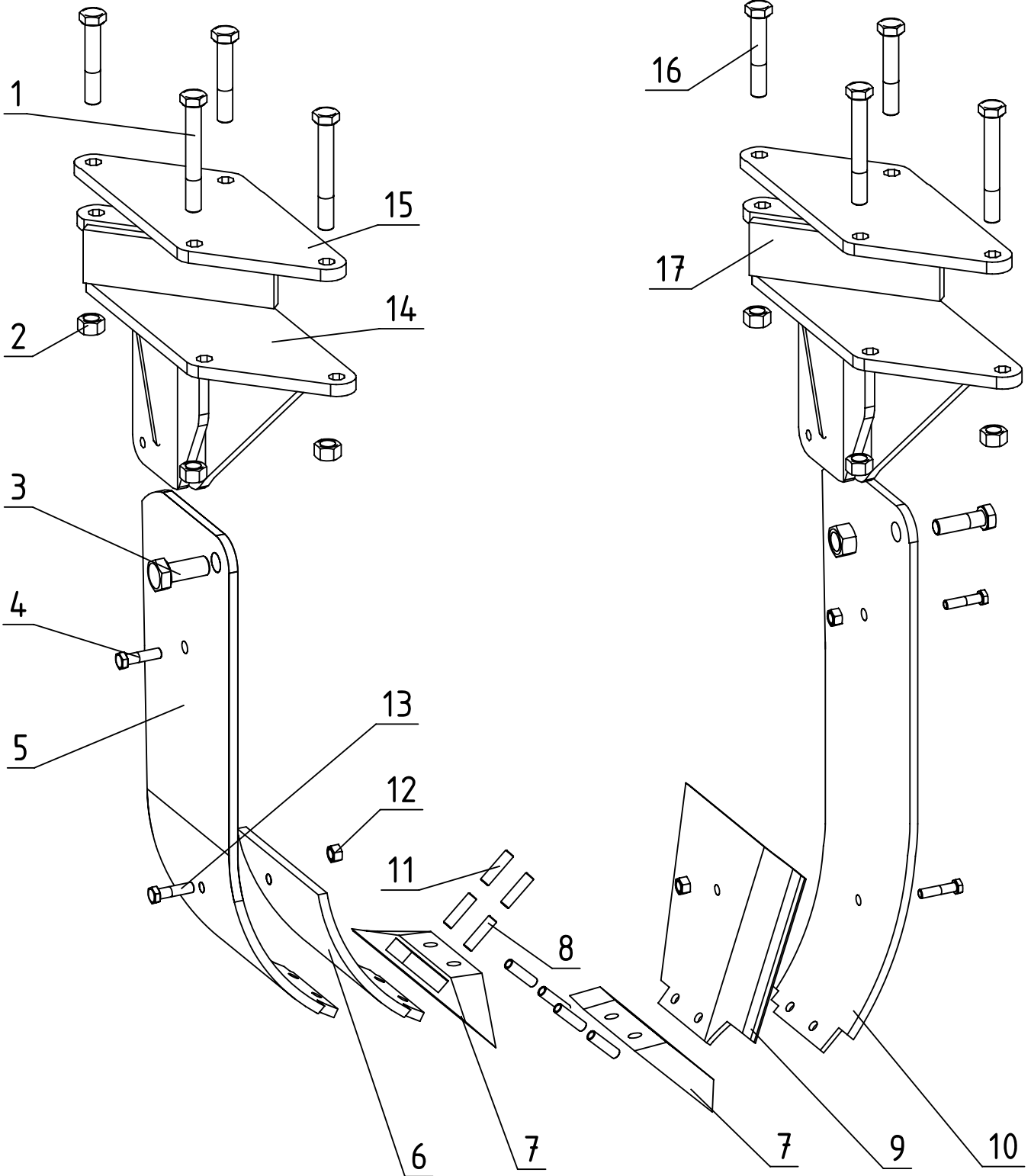
01/2008
SSD
N°1



SSD

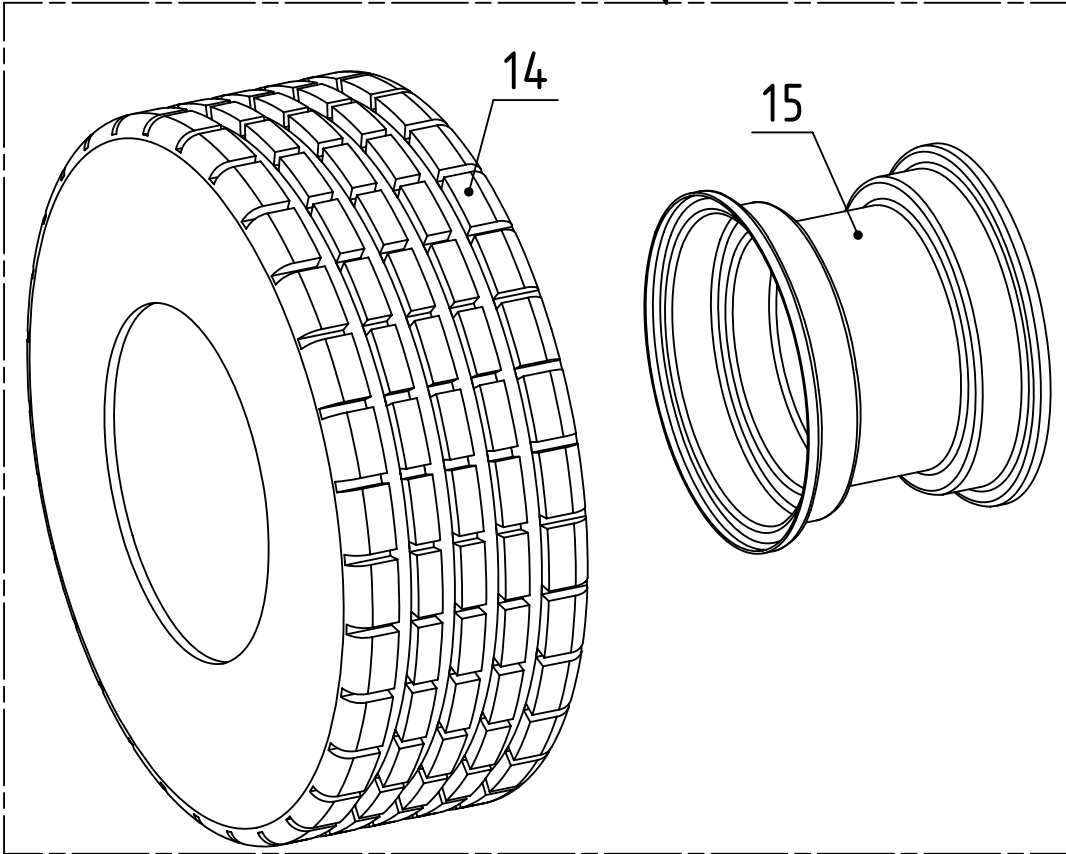
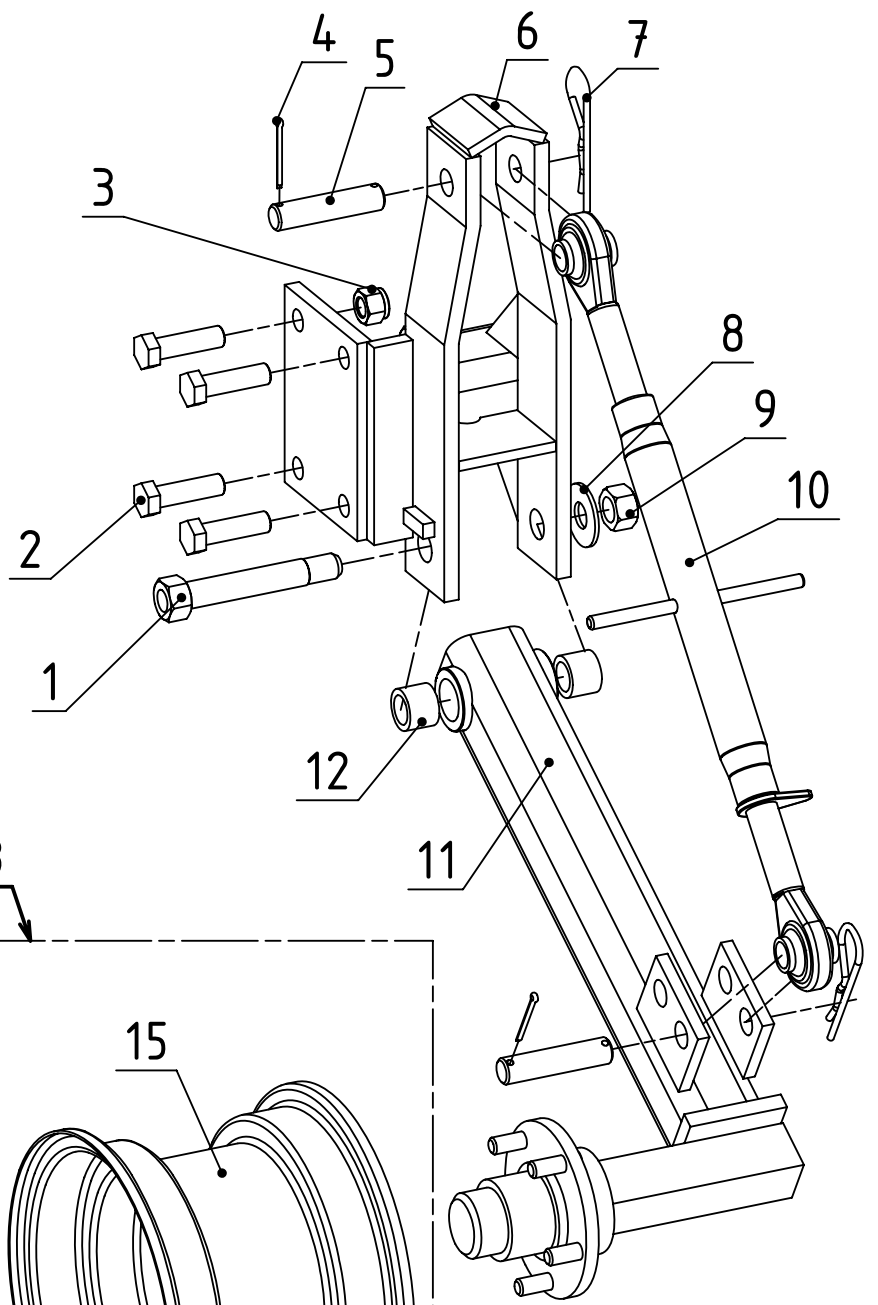
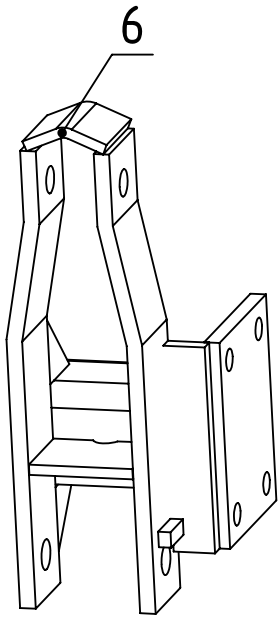
Rep.	Nom du produit					Code
1	Chassis SSD modèle suisse/	Rahmen/	Main frame/	Cajonera/		SSO01100
2	Axe Ø 31x160 de 3eme point/REPLACE PAR AXE32	Achse/	Axle/	Eje/	Винт верхней тяги Ш 31x16	AXE31000
3	Goupille beta Ø6/	Stift beta Ø6/	Pin beta Ø6/	Pasador beta Ø6/	Штифт beta Ш6/	GOU06000
4	Ecrou nylstop M20 Zn/DIN 985	Mutter M20/	Nut M20/	Tuerca M20/	Гайка nylstop M20 Zn DIN 9	ECR20003
5	Allonge de SSD/	Verlängerung/	Extension/	Extensió/	Удлинитель SSD/	SSO00204
6	Vis T.H. 20x 60 8,8 Zn/	Schraube 20x60/	Screw 20x60/	Tornillo 20x60/	Болт Т.Н.20x 60 8,8 Zn/	VIS20031
7	Broche Ø36,5/28 lg 115/125/total 285 1 trou SSD SS	Spindel/	Pin/	Pasador/	Штырь Ш36,5/28 дл.115/12	BRO36501
8	Vis T.H. 20x 50 8.8 Zn/	Schraube/	Screw/	Tornillo/	Винт Т.Н.20x50 8.8 Zn/	VIS20063
9	Support de bequille SS SL SCD/	Halter/	Bracket/	Soporte/	Сулпорт олары/	SSO00107
10	Ecrou nylstop M20 Zn/DIN 985	Mutter M20/	Nut M20/	Tuerca M20/	Гайка nylstop M20 Zn DIN 9	ECR20003
11	Goupille beta Ø4/	Stift beta Ø4/	Pin beta Ø4/	Pasador beta Ø4/	Штифт beta Ш4/	GOU04000
12	Clé Ø16x110 lg totale 180/	Spindel Ø16x110/	Pin Ø16x110/	Pasador Ø16x110/	Ключ Ш16x110, общая дли	CLE01603
13	Bequille tube carré de 45/lg 990	Ständer/	Stand/	Soporte/	Улор квадратный 45 дл. 990	BEQ00002

01/2008
SSD
N°2



SSD

Rep.	Nom du produit	Beschreibung	Description	Designacion	Наименование	Code
1	Vis T.H. 24x170 8,8 Zn/	Schraube 24x170/	Screw 24x170/	Tornillo 24x170/	Болт Т.Н.24x170 8,8 Zn/	VIS24008
2	Ecrou nylstop M24 Zn/	Mutter M24/	Nut M24/	Tuerca M24/	Гайка nylstop M24 Zn/	ECR24003
3	Boulon T.H.30x 95 M30 (acier)/(sous tête)	Bolzen/	Bolt/	Perno/	Болт Т.Н.30x 95 M30 (ста	BLS30007
4	Vis T.H. 16x 70 8.8 Zn/filetage lg 25	Schraube/	Screw/	Tornillo/	Болт Т.Н.16x 70 8.8 /	VIS16071
5	Corps de dent droite incurvée/à gauche nu ht 900	Tiefgrubberzinken/	Chisel tooth/	Cincel/	Корлус левого наклоненног	DTS10906
6	Contre lame gauche dent/ht 900	Gegenschneide/	Contra rotating blade/	Contra cuchilla/	Контрнож левый, большая	SSO00114
7	Soc dent incurvée ht 900/NE PLUS FAIRE DEBLOQUE	Schar/	Share/	Reja/	Долото наклоненного зуба/	SOC00037
8	Goupille mécanindus 16 x 60/épaisse DIN1481	Stift 16x60/	Pin 16x60/	Pasador 16x60/	Штифт 16x60 /	GOU16000
9	Contre lame droite dent/ht 900	Gegenschneide/	Contra rotating blade/	Contra cuchilla/	Контрнож правый, больша	SSO00115
10	Corps de dent gauche incurvée/à droite nu ht 900	Tiefgrubberzinken/	Chisel tooth/	Cincel/	Корлус правого наклоненно	DTS10905
11	Goupille mécanindus 10 x 60/DIN 1481	Stift 10x60/	Pin 10x60/	Pasador 10x60/	Штифт мйсанindus 10x 60 D	GOU10002
12	Ecrou H. M14 Zn/	Mutter M14/	Nut M14/	Tuerca M14/	Гайка H. M14 Zn/	ECR14001
13	Vis T.F.H.C.14x40 10.9 Zn/	Schraube/	Screw/	Tornillo/	Болт Т.Ф.Н.С.14x 40 10.9 Z	VIS14052
14	Support droit SSD pour dent/incurvée a gauche	Halter/	Bracket/	Soporte/	Олора правого наклоненног	SSO00112
15	Losange pour support de dent/incurvées et droites (SS	Platte/	Plate/	Placa/	Ромб для сулпорта наклоне	SSO00116
16	Boulon T.H.24x 80 8.8 brut f./total	Bolzen/	Bolt/	Perno/	Болт Т.Н.24x 80 8.8 лолнор	BLS24001
17	Support gauche SSD pour dent/incurvée a droite	Halter/	Bracket/	Soporte/	Олора левого наклоненного	SSO00113

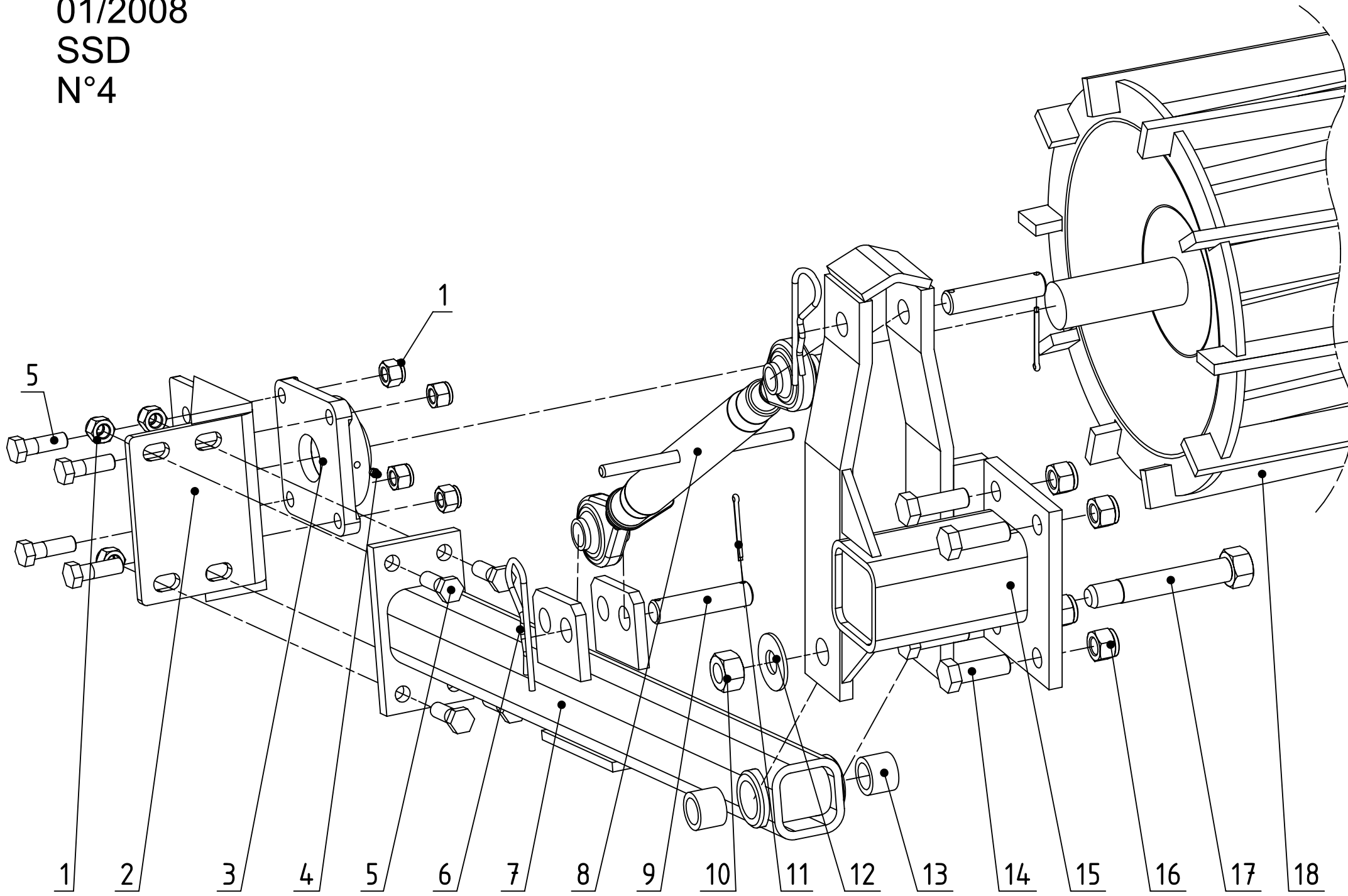


01/2008
SSD
N°3

SSD

Rep.	Nom du produit	Beschreibung	Description	Designacion	Наименование	Code
1	Boulon T.H.28x170 M27/	Bolzen/	Bolt/	Perno/	Болт Т.Н.28x170 M27 (стал	BLS27001
2	Vis T.H. 20x 70 8.8 brut/	Schraube 20x70/	Screw 20x70/	Tornillo 20x70/	Болт Т.Н.20x 70 8.8 /	VIS20007
3	Ecrou nylstop M20 Zn/DIN 985	Mutter M20/	Nut M20/	Tuerca M20/	Гайка nylstop M20 Zn DIN 9	ECR20003
4	Goupille fendue 5 x 60 Zn/(DIN94 5x45 Zn)	Stift 5x60/	Pin 5x60/	Pasador 5x60/	Разводной шплинт 5x 60 Z	GOU05002
5	Axe Ø 25x110 sans tête/(2 trous Ø6)	Achse/	Axle/	Eje/	Ось Ш 25x110 без головки (AXE25007
6	Support de roue DR de SS/SSD/nu (support de rouleau Halter/		Bracket/	Soporte/	Опора правого колеса SS в с	SSO00160
6	Support de roue GA de SS/SSD/nu (support de rouleau Halter/		Bracket/	Soporte/	Опора левого колеса SS в сб	SSO00161
7	Goupille beta Ø6/	Stift beta Ø6/	Pin beta Ø6/	Pasador beta Ø6/	Штифт beta Ш6/	GOU06000
8	Rondelle plate 28x60x4/	Scheibe/	Washer/	Arandela/	Плоская шайба 28x60x4/	RON02800
9	Ecrou nylstop M27 Zn/	Mutter M27/	Nut M27/	Tuerca M27/		ECR27006
10	Barre 3 point Ø 25 / 30x3 //tube 400	Oberer verstellbarer lenker/	Top link/	Brazo de enganche/	Винт регулировка тяги Ш 2	BAR25001
11	Bras droit nu de roue (SS SSD)/	Rad/	Wheel/	Rueda/	правая стойка/	SSO00245
11	Bras gauche nu de roue/(SS SSD)	Rad/	Wheel/	Rueda/	левая стойка/	SSO00246
12	Bague ertalon Ø 28x 40 lg 30/	Büchse/	Bushing/	Casquillo/	Втулка Ш 28x 40 дл. 30/	ERT08002
13	Roue 10x080x12/5trous 10 plys/BKT	Rad/	Wheel/	Rueda/	Колесо 10x080x12/5 отв. 10	RPN01000
13	Roue 10/75x15,3/5trous 10 plys/	Rad/	Wheel/	Rueda/	Колесо 10/75x15,3/5 отв. 1	RPN01005
14	Pneu 10x080x12 6 plys/	Reifen/	Tyre/	Neumatico/	Шина 10x080x12 6 шпилек/	PNE01000
14	Pneu 10x15 10 plys/	Reifen 10x15/	Tyre 10x15/	Neumatico 10x15/	Шина 10x15 /	PNE01001
15	Jante 10x080x12/5trous/	Radfelge/	Wheel rim/	Llanta de rueda/	Диск колеса 10x080x12/5 от	JAN01000
15	Jante 10x15/5 trous/	Radfelge/	Wheel rim/	Llanta de rueda/	Диск колеса 10x15/5 отв./	JAN01007

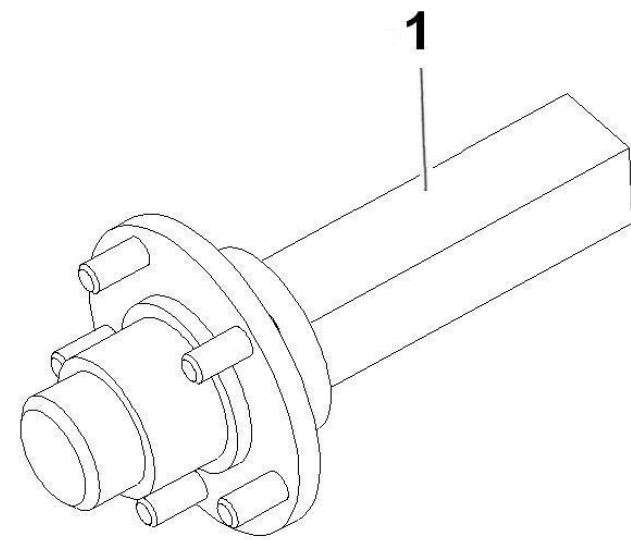
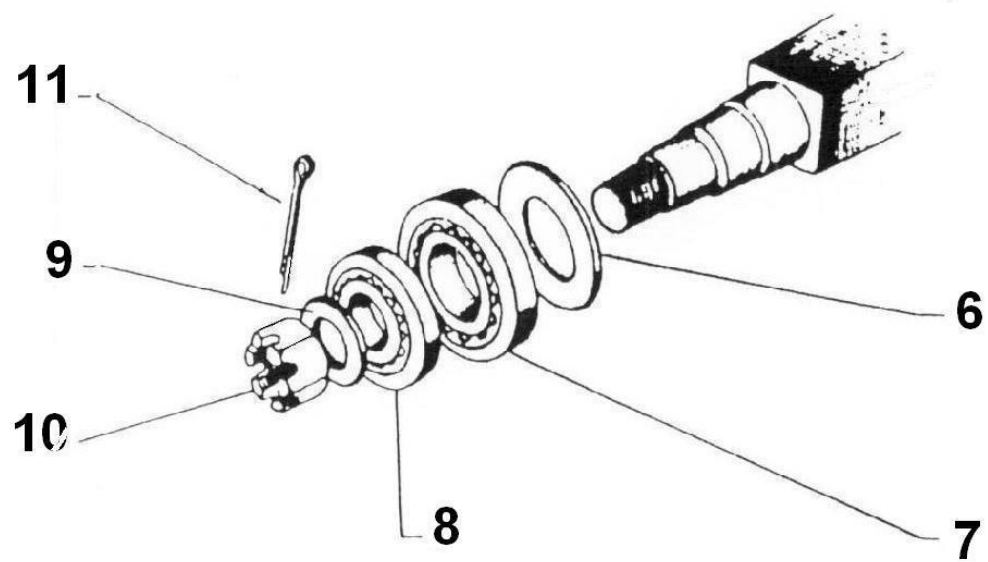
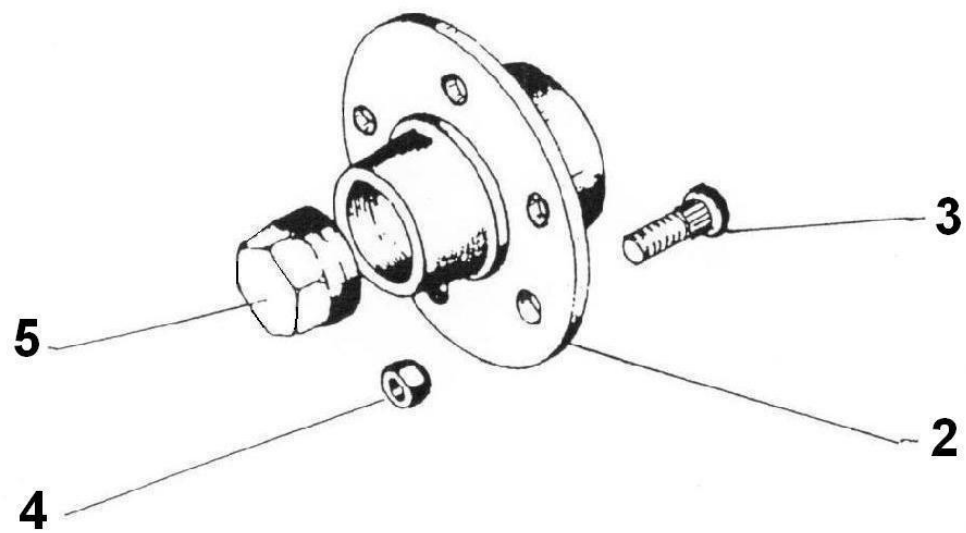
01/2008
SSD
N°4



SSD

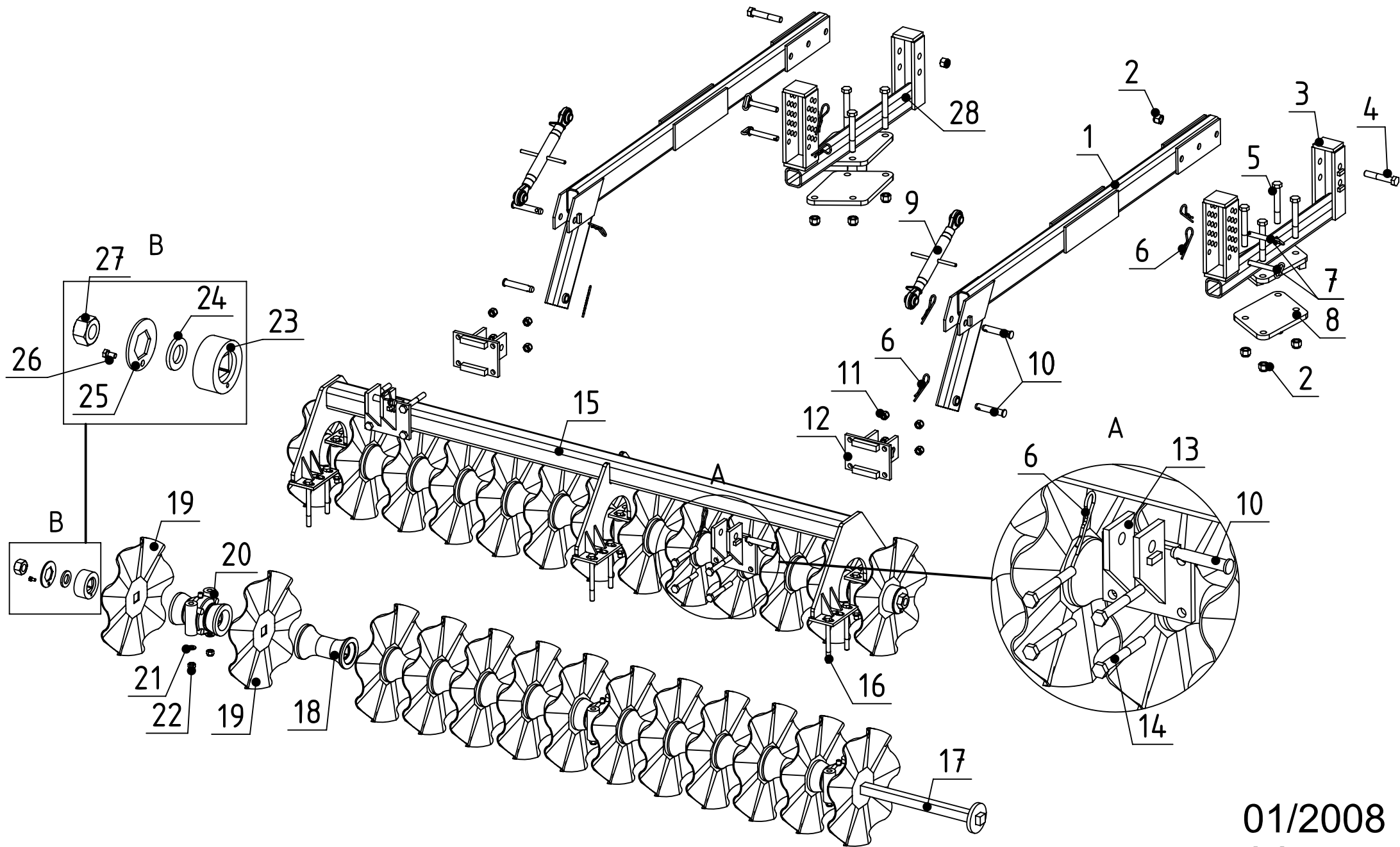
Rep.	Nom du produit	Beschreibung	Description	Designacion	Наименование	Code
1	Ecrou nylstop M16 Zn	Mutter M16	Nut M16	Tuerca M16	Гайка nylstop M16 Zn	ECR16002
2	Support de palier UCF de rouleau	Halter	Bracket	Soporte	Олора лодшилника катка	SSO00025
3	Palier UCF 210 complet	Lager UCF 210	Bearing UCF 210	Cojinete UCF 210	Подшилник UCF 210 в сб	PAL05000
4	Graisseur M 6 droit	Schmiernippel	Grease nipple	Engrasador	Масленка М6 левая	GRA06000
5	Vis T.H. 16x 50 8.8 brut	Schraube	Screw	Tornillo	Болт Т.Н.16x 50 8,8	VIS16038
6	Goupille beta Ø6	Stift beta Ø6	Pin beta Ø6	Pasador beta Ø6	Штифт beta Ш6	GOU06000
7	Bras support de rouleau sous-soleur SS/SSD	Kurbelarm	Crank	Brazo	Олорная стойка катка	SSO00017
8	Barre 3 point Ø 25 / 30x3 /tube 400	Oberer verstellbarer lenker	Top link	Brazo de enganche	Винт регулировка тяги Ш	BAR25001
9	Axe Ø 25x110 sans tête (2 trous Ø6)	Achse	Axle	Eje	Ось Ш 25x110 без головки	AXE25007
10	Ecrou H. M24 Zn	Mutter M24	Nut M24	Tuerca M24	Гайка6Н.6М246Zn	ECR24006
11	Goupille fendue 5 x 60 Zn (DIN94 5x45 Zn)	Stift 5x60	Pin 5x60	Pasador 5x60	Разводной шплинт 5x 60	GOU05002
12	Rondelle plate 25x50x4	Scheibe 25x50x4	Washer 25x50x4	Arandela 25x50x4	Плоская шайба 25x50x4	RON02502
13	Bague ertalon Ø 28x 40 lg 30	Büchse	Bushing	Casquillo	Втулка Ш 28x 40 дл. 30	ERT08002
14	Vis T.H. 20x 60 8.8 brut	Schraube 20x60	Screw 20x60	Tornillo 20x60	Болт Т.Н.20x 60 8.8 brut	VIS20005
15	Support de roue GA de SS/SSD nu (support de rouleau Halter		Bracket	Soporte	Олора левого колеса SS в	SSO00161
15	Support de roue DR de SS/SSD nu (support de rouleau Halter		Bracket	Soporte	Олора правого колеса SS в	SSO00160
16	Ecrou nylstop M20 Zn DIN 985	Mutter M20	Nut M20	Tuerca M20	Гайка nylstop M20 Zn DIN	ECR20003
17	Boulon T.H.28x170 M27	Bolzen	Bolt	Perno	Болт Т.Н.28x170 M27 (ст	BLS27001
18	Rouleau barre SSD 3,00m	Walze	Roller	Rodillo	Планчатый каток SSD 3,0	RSR00115
18	Rouleau barre SSD 4,00m	Walze	Roller	Rodillo	Планчатый каток SSD 4,0	RSR00120

01/2008
SSD
N°5



SSD

Rep.	Nom du produit	Beschreibung	Description	Designacion	Наименование	Code
1	Essieu ½ c50-5 axes-voie 250	Radachse	Wheel axle	Eje	Ось S c50-5 осей-дл.250	ESS05001
2	Moyeu nu ROC 505 A c50/60 -5 axes (bouchon vissé	Nabe	Hub	Cubo	Стулица ROC 505 A c50/6	ESS55000
3	Goujon M14x150	Gewindebolzen	Stud	Esparrago roscado	Шпилька M14x150	ESS54001
4	Ecrou de goujon M14x150	Mutter M14x150	Nut M14x150	Tuerca M14x150	Гайка шпильки M14x150	ESS54002
5	Bouchon de roue fileté Ø 63,5x1,5	Stopfen	Plug	Tapòn	Резьбовая заглушка колеса	ESS55022
6	Rondelle 45x84x3,5	Scheibe	Washer	Arandela	Шайба Ш45x84x3,5	RON04510
7	Roulement rouleau conique85/45 réf.30209	Lager	Bearing	Cujinete	Подшипник 85/45 гйф.302	RLT30209
8	Roulement rouleau conique62/30 réf.30206	Lager	Bearing	Cujinete	Подшипник	RLT30206
9	Rondelle plate 25x45x4	Scheibe Ø25x45x4	Washer Ø25x45x4	Arandela Ø25x45x4	Плоская шайба 25x45x4	RON02504
10	Ecrou créneaux HK M24X200	Mutter M24x200	Nut M24x200	Tuerca M24x200	Корончатая гайка НК M24	ECR24000
11	Goupille fendue 4 x 40 Zn	Stift 4x40	Pin 4x40	Pasador 4x40	Разводной шплинт 4x 40	GOU04001



01/2008
SSD
N°6

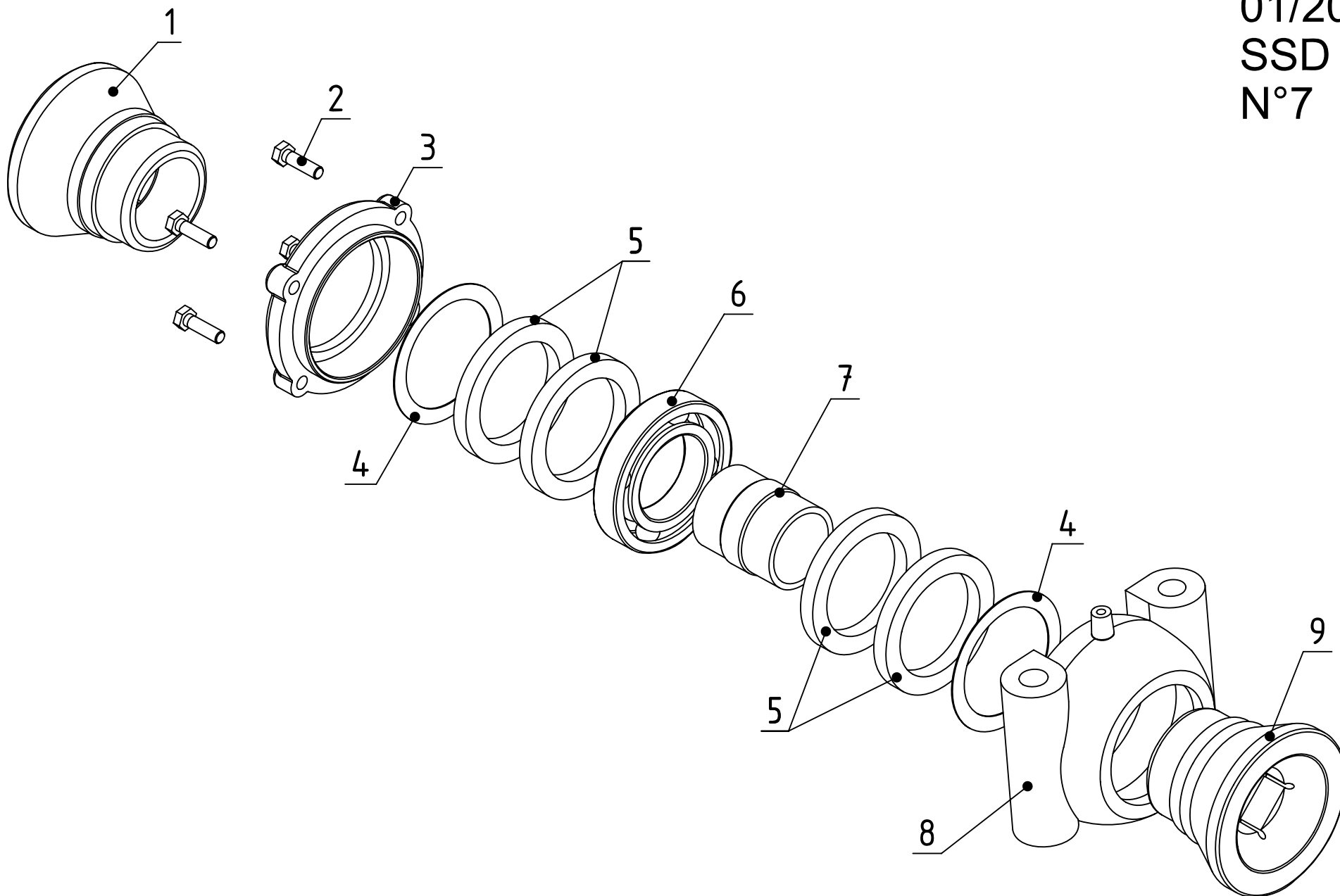
SSD

Rep.	Nom du produit	Beschreibung	Description	Designacion	Наименование	Code
1	Bras de rlx ondulé de SS-SSD &/bras suppor traverse A Kurbelarm/		Crank/	Brazo/		SSO00290
2	Ecrou nylstop M24 Zn/	Mutter M24/	Nut M24/	Tuerca M24/	Гайка nylstop M24 Zn/	ECR24003
3	Support de bras de rouleau/droit SS et SSD	Halter/	Bracket/	Soporte/		SSO00291
4	Vis T.H. 24x140 8,8 Zn/	Schraube 24x140/	Screw 24x140/	Tornillo 24x140/	Болт Т.Н.24x140 8,8 Zn/	VIS24007
5	Vis T.H. 24x170 8,8 Zn/	Schraube 24x170/	Screw 24x170/	Tornillo 24x170/	Болт Т.Н.24x170 8,8 Zn/	VIS24008
6	Goupille beta Ø6 double/boucle	Stift beta/	Pin beta/	Pasador beta/	Штифт beta III6/	GOU06013
7	Broche Ø20x135 BICHRIMATEE/	Spindel Ø20x135/	Pin Ø20x135/	Pasador Ø20x135/	Штырь III20x135/	BRO02004
8	Contre-plaque du support de/bras SS et SSD	Platte/	Plate/	Placa/		SSO00292
9	Barre 3 point Ø 25 / 27x3 //tube 270	Oberer verstellbarer lenker/	Top link/	Brazo de enganche/		BAR25010
10	Axe Ø 25x135 lg utile 105/zingué blanc	Achse Ø25x135/	Axle Ø25x135/	Eje Ø25x135/	Ось III 25x135 3-й точки/	AXE25000
11	Ecrou nylstop M20 Zn/DIN 985	Mutter M20/	Nut M20/	Tuerca M20/	Гайка nylstop M20 Zn DIN 9	ECR20003
12	Support avant pour bras de/rouleau ondulé de SS et SS	Halter/	Bracket/	Soporte/		SSO00293
13	Support arrière pour bras de/rouleau ondulé de SS et S	Halter/	Bracket/	Soporte/		SSO00294
14	Vis T.H. 20x160 8.8 Zn/	Schraube 20x160/	Screw 20x160/	Tornillo 20x160/	Винт Т.Н.20x160 8.8 Zn/	VIS20042
15	Cadre de rouleau ondulé double/rangée lg 3000 - 6 P ri	Rahmen/	Frame/	Cajonera/		RSR05700
16	Vis T.H. 18x200 8.8 Zn/	Schraube 18x200/	Screw 18x200/	Tornillo 18x200/	Винт/	VIS18009
17	Arbre carré (nous consulter)/	Sheiben welle/	Disc shaft/	Arbol de disco/	Квадратный вал/	CAR00000
18	Entretoise ec230 c42 C702R/usinée fond plat (rlx ondul					ENT23402
19	Disque (nous consulter)/	Scheiben/	Disc/	Disco/	Диск (лроконсультироватьс	DSQ00000
20	Palier écart.230 c42 CCM/complet (emb. plat rlx ondulé					PAL40009
21	Rondelle plate 18x35x3/	Scheibe 18x35x3/	Washer 18x35x3/	Arandela 18x35x3/	Плоская шайба 18x35x3/	RON01801
22	Ecrou nylstop M18 Zn/	Mutter M18/	Nut M18/	Tuerca M18/	Гайка nylstop M18 Zn/	ECR18002
23	Rondelle c42 MC 714 percée M10/usinée plat (rlx ondul					RON04016
24	Rondelle plate 40x70x8/	Scheibe/	Washer/	Arandela/	Плоская шайба 40x70x8/	RON04012
25	Rondelle trou hexagonal pour/écrou M36	Scheibe/	Washer/	Arandela/	Шайба/	RON00000
26	Rondelle trou hexagonal pour/écrou M36	Scheibe/	Washer/	Arandela/	Шайба/	RON00000
27	Ecrou H. M36 brut pas 2 (arbre/carré de 40)	Mutter M36/	Nut M36/	Tuerca M36/	Гайка Н. M36 /	ECR36000

SSD

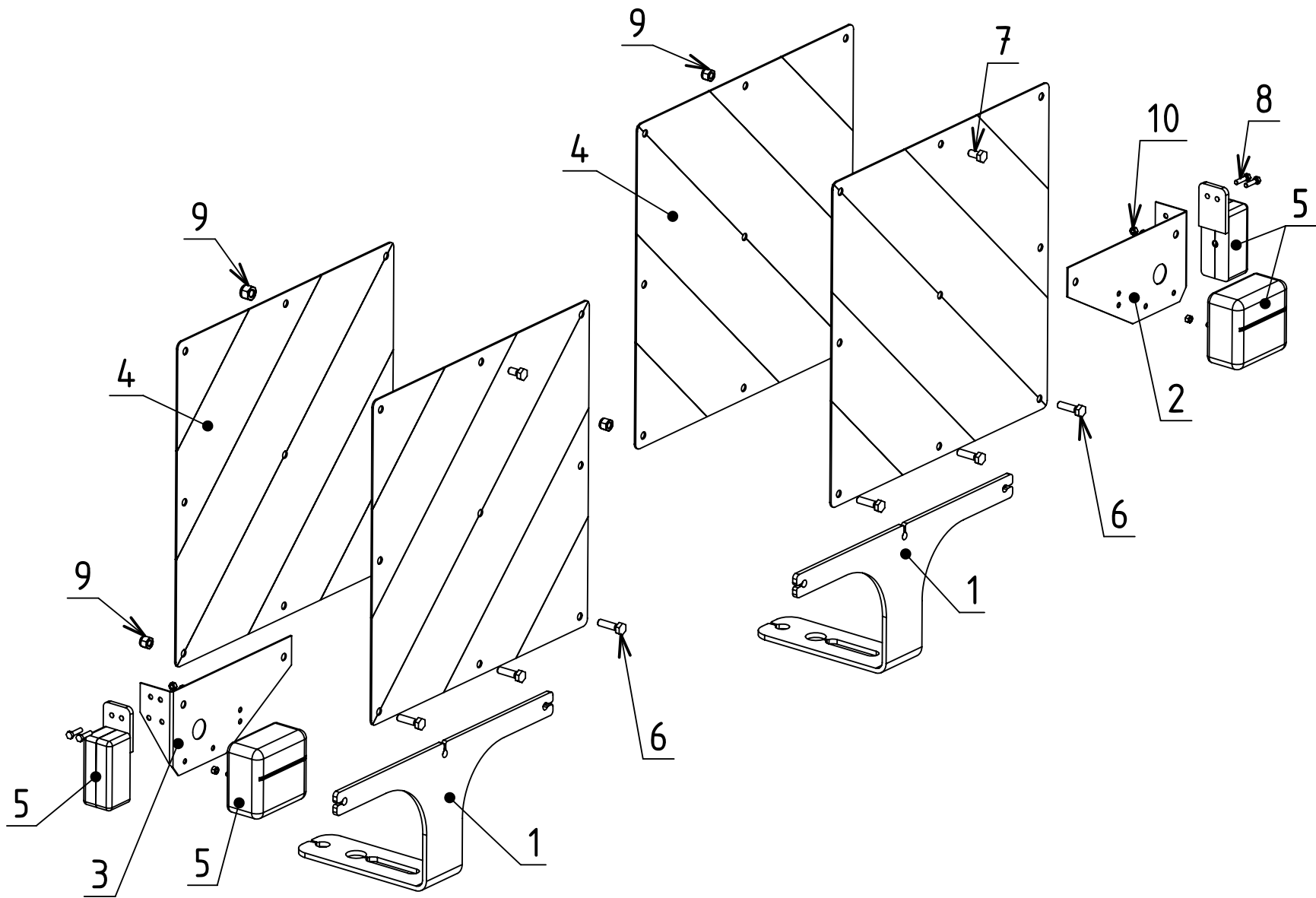
Rep.	Nom du produit	Beschreibung	Description	Designacion	Наименование	Code
28	Support de bras de rouleau/gauche SS et SSD	Halter/	Bracket/	Soporte/		SSO00295

01/2008
SSD
N°7



SSD

Rep.	Nom du produit	Beschreibung	Description	Designacion	Наименование	Code
1	Embout ec230 c42 plat MC616/					EMB23642
2	Vis T.H. 10x 35 6.8 brut/REPLACE PAR VIS10026	Schraube/	Screw/	Tornillo/	Винт Т.Н.10x 35 6.8/	VIS10018
3	Couvercle MC 617 usiné/	Deckel/	Cover/	Tapa/	Крышка/	COU00006
4	Rondelle plate 90x115x1,2/acier (MC86)	Deckel/	Cover/	Tapa/	Плоская шайба/	RON09000
5	Joint à lèvres Ø 90x115x13 (MC6/68)	Dichtung/	Tight joint/	Junta/	Прокладка/	JOI09000
6	Roulement bille 125/70/réf.6214	Lager/	Bearing/	Cujinete/		RLT06214
7	Douille MC 620/	Büchse/	Bush/	Casquillo/		BAG00003
8	Corps palier: MC 715 usiné/	Körper/	Casing/	Cuerpo/		COR00008
9	Embout ec230 c42 plat MC616/					EMB23642



01/2008
SSD
N°8

SSD

Rep.	Nom du produit	Beschreibung	Description	Designacion	Наименование	Code
1	Tôle support signalisation en T plié (plan TOL1038000	Scheinwerfersstütze	Headlampbracket	Soporte del faro		KHR00925
2	Tôle support feux droite pourpanneau R&B(plan N°02 0	Platte	Plate	Placa	Пластина	KHR00906
3	Tôle support feux gauche pourpanneau R&B(plan N°0	Platte	Plate	Placa	Пластина	KHR00907
4	Kit 2 panneaux 423x423 Droite/Gauche rouge-blanc av	Reflektierende Platten	Reflective plates	Placas reflexivas	Комплект 2 ланелей 423x4	KHR00920
5	Kit éclairage rampe 12M00 EAF3M50 AMP+TRIA + feu	Lichtleitung	Light circuit	Circuito de alumbrado	Комплект светоотражателя	KIT00999
6	Vis T.H. 8x 25 6.8 Zn	Schraube	Screw	Tornillo	Болт Т.Н.8x 25 6.8 Zn	VIS08006
7	Vis T.H. 8x 16 8,8 Zn filetage total	Schraube 8x16	Screw 8x16	Tornillo 8x16	Винт Т.Н. 8x 16 8,8 Zn л	VIS08027
8	Vis poelier M 5x20 Zn blanc	Schraube 5x20	Screw 5x20	Tornillo 5x20	Болт М 5x20 Zn	VIS05001
9	Ecrou nylstop M 8 Zn	Mutter M8	Nut M8	Tuerca M8	Гайка М 8 Zn	ECR08001
10	Ecrou H. M 5 8.8 Zn DIN 934	Mutter M5	Nut M5	Tuerca M5	Гайка Н. М 5 8.8 Zn Din9	ECR05000