



ROULEAU COMBI

CATALOGUE Pièces détachées

SIEGE SOCIAL & USINE 70210 POLAINCOURT

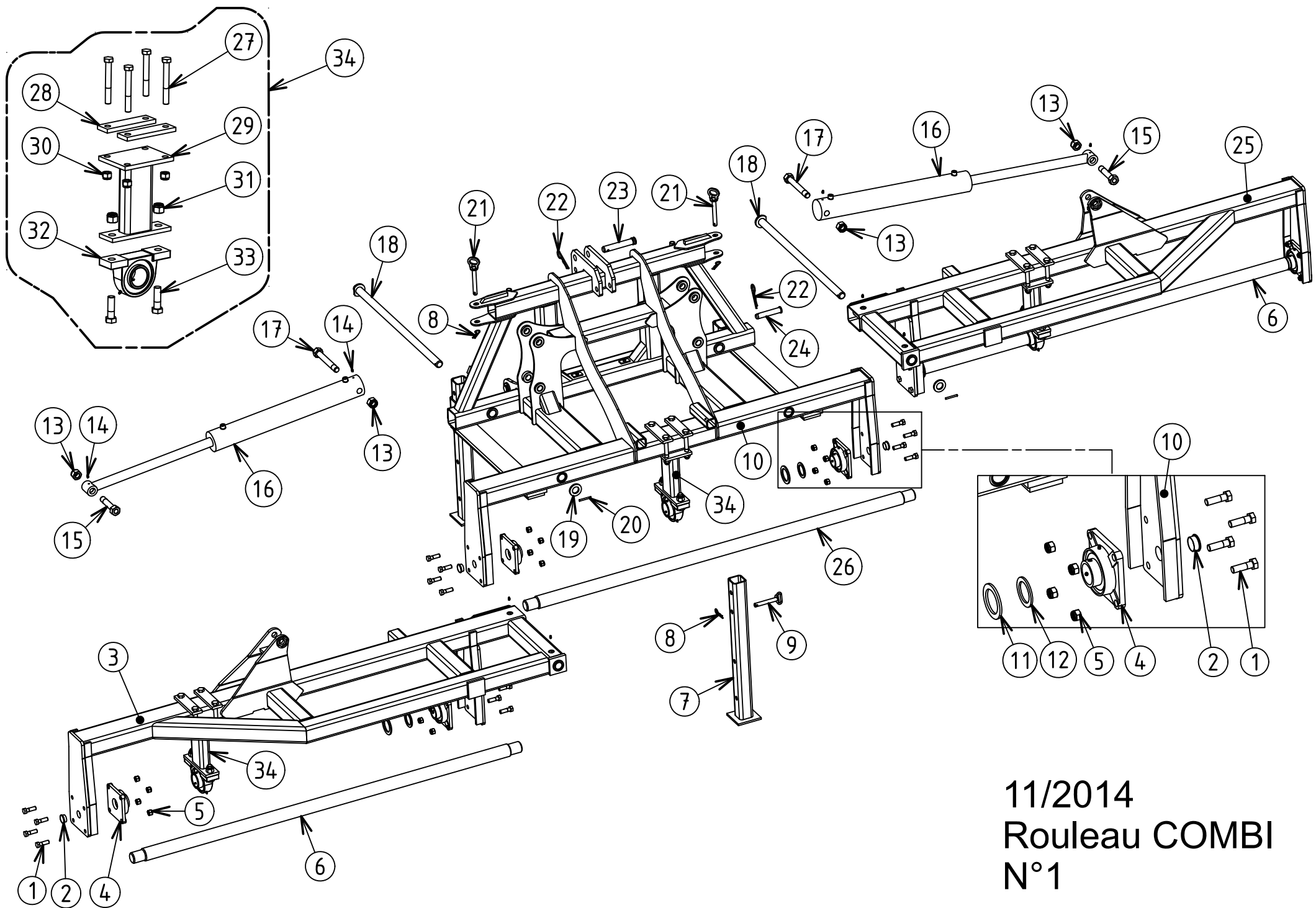
**Téléphone : 03.84.92.82.82
Télécopie : 03.84.92.94.25
www.quivogne.fr**

USINE ZI 70500 JUSSEY

**Téléphone : 03.84.68.04.00
Télécopie : 03.84.92.26.59
E-mail: contact@quivogne.fr**

Usine de JUSSEY

CATALOGUE AU : 11/2014



11/2014
 Rouleau COMBI
 N°1

ROULEAU COMBI

Rep.	Nom du produit	Beschreibung	Description	Designacion	Наименование	Code
1	Vis T.H. 18x 60 8.8 Zn/	Schraube 18x60/	Screw 18x60/	Tornillo 18x60/	Болт Т.Н.18х 60 8.8 Zn/	VIS18003
2	Bouchon plastique GL 48x3,0-/4,0 noir	Stopfen/	Plug/	Tapòn/	Заглушка для трубы Ш40 in	BOU10013
3	Section latérale gauche de/rouleau combi 4,15m	Rahmen/	Frame/	Cajonera/		RSR04020
3	Section latérale gauche de/rouleau combi 4,55m	Rahmen/	Frame/	Cajonera/		RSR04021
3	Section latérale gauche de/rouleau combi 4,95m	Rahmen/	Frame/	Cajonera/		RSR04022
3	Section latérale gauche de/rouleau combi 5,30m	Rahmen/	Frame/	Cajonera/	Левая боковая секция катка	RSR04023
3	Section latérale gauche de/rouleau combi 5,75m	Rahmen/	Frame/	Cajonera/	Левая боковая секция катка	RSR04024
3	Section latérale gauche de/rouleau combi 6,15m	Rahmen/	Frame/	Cajonera/		RSR04025
3	Section latérale gauche de/rouleau combi 6,55m	Rahmen/	Frame/	Cajonera/		RSR04026
3	Section latérale gauche de/rouleau combi 7,00m	Rahmen/	Frame/	Cajonera/		RSR04031
3	Section latérale gauche de/rouleau combi 7,50m	Rahmen/	Frame/	Bastidor/		RSR04027
4	Palier UCF 212 complet/	Lager UCF 212/	Bearing UCF 212/	Cojinete UCF 212/	Подшипник в сборе UCF 21	PAL06000
5	Ecrou nylstop M18 Zn/	Mutter M18/	Nut M18/	Tuerca M18/	Гайка nylstop M18 Zn/	ECR18002
6	Arbre Ø 70 lg 1210/	Welle/	Shaft/	Arbol/		ARB07045
6	Arbre Ø 70 lg 1410/	Welle/	Shaft/	Arbol/		ARB07046
6	Arbre Ø 70 lg 1610/	Welle/	Shaft/	Arbol/		ARB07047
6	Arbre Ø 70 lg 1810/	Welle/	Shaft/	Arbol/	Вал Ш 70 дл. 1810/	ARB07048
6	Arbre Ø 70 lg 2010/	Welle/	Shaft/	Arbol/	Вал Ш 70 дл. 2010/	ARB07049
6	Arbre Ø 70 lg 2210/	Welle/	Shaft/	Arbol/		ARB07050
6	Arbre Ø 70 lg 2380/	Welle/	Shaft/	Arbol/	Вал Ш 70 дл. 2380/	ARB07018
6	Arbre Ø 70 lg 2615/	Welle/	Shaft/	Arbol/		ARB07019
6	Arbre Ø 70 lg 2855/	Welle/	Shaft/	Arbol/		ARB07020
7	Bequille tube carré de 80x6/lg 850	Ständer/	Stand/	Soporte/	Улор квадратный 80 дл. 85	BEQ08007
8	Goupille beta Ø4/	Stift beta Ø4/	Pin beta Ø4/	Pasador beta Ø4/	Штифт beta Ш4/	GOU04000
9	Broche Ø20x135 BICHROMATEE/	Spindel Ø20x135/	Pin Ø20x135/	Pasador Ø20x135/	Штырь Ш20x135/	BRO02004
10	Chassis central de rouleau/combi	Rahmen/	Frame/	Cajonera/	Центральная рама катка/	RSR04000
11	Rondelle plate 71x100x6/	Scheibe/	Washer/	Arandela/	Плоская шайба 71x100x6/	RON07101

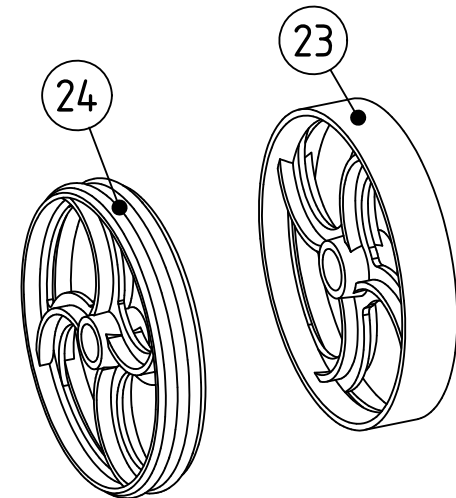
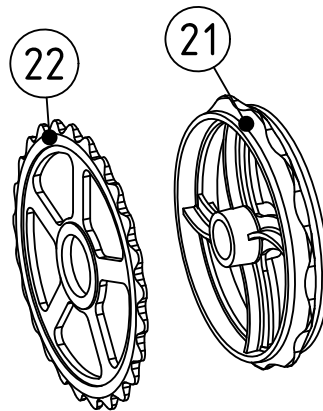
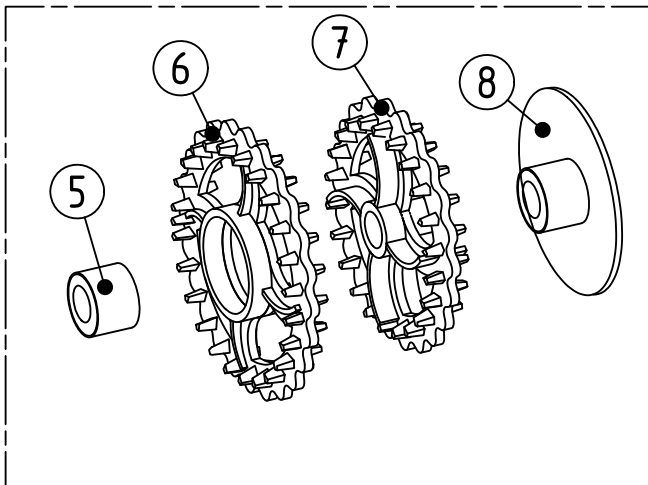
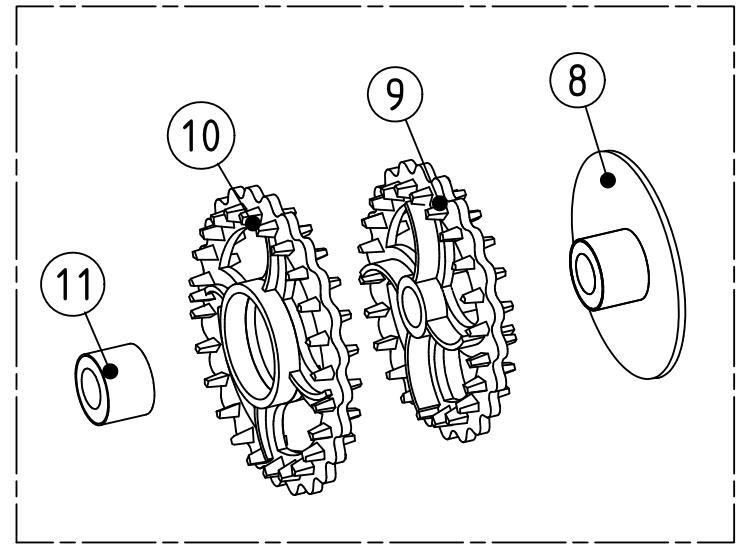
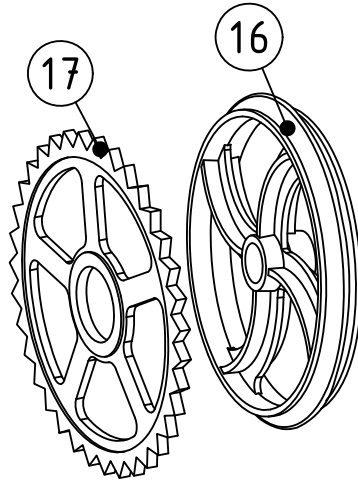
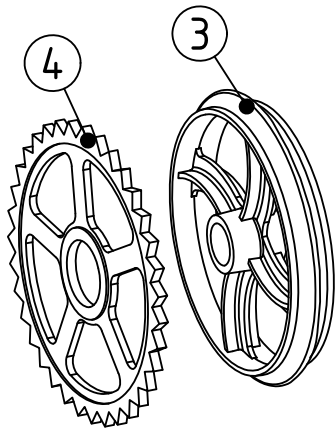
ROULEAU COMBI

Rep.	Nom du produit	Beschreibung	Description	Designacion	Наименование	Code
12	Rondelle plate 61x85x5/	Scheibe/	Washer/	Arandela/	Плоская шайба 61x85x5/	RON06100
13	Ecrou nylstop M30 Zn/	Mutter M30/	Nut M30/	Tuerca M30/	Гайка nylstop M30 Zn/	ECR30002
14	Graisseur M 8 droit/	Schmiernippel/	Grease nipple/	Engrasador/	Масленка М 8 лрямая/	GRA08001
15	Boulon T.H.30x140 M30 (acier)/(sous tête)	Bolzen/	Bolt/	Perno/	Болт Т.Н.30x140 M30 (стал	BLS30003
16	Vérin DE: 40x 90 C: 400 EF:610/A12373	Zylinder/	Cylinder/	Cilindro hidraulico/	Гидрочилиндр DE: 40x 90	VER04014
16	Pochette Jts DE:40x90 apr1985/	Dichtungen/	Seal kit/	Juntas/	Комплект прокладок для ги	PJT04002
16	Vérin DE: 50x100 C: 700 EF:940/réf 50107 A10057b	Zylinder/	Cylinder/	Cilindro hidraulico/	Гидрочилиндр /	VER05028
16	Pochette Jts DE:50x100 apr1985/	Dichtungen/	Seal kit/	Juntas/	Комплект прокладок для ги	PJT05001
17	Boulon T.H.30x215 M30 (acier)/(sous tête)	Bolzen/	Bolt/	Perno/	Болт Т.Н.30x215 M30 /	BLS30015
18	Axe Ø 40x980 percé 1 bout/(sous tête)	Achse Ø40x985/	Axle Ø40x985/	Eje Ø40x985/	Ось Ш 40x985 M30 (сталь)/	AXE40011
19	Rondelle plate 40x70x8/	Scheibe/	Washer/	Arandela/	Плоская шайба 40x70x8/	RON04012
20	Goupille mécanindus 8 x 65/	Stift 8x65/	Pin 8x65/	Pasador 8x65/	Штифт 8x 65/	GOU08003
21	Broche Ø20x160 avec maillon/	Spindel/	Pin/	Pasador/		BRO02008
22	Goupille beta Ø6 double/boucle	Stift beta/	Pin beta/	Pasador beta/	Штифт beta Ш6/	GOU06013
23	Axe Ø 32x175 lg utile 150/zingué blanc	Achse/	Axle/	Eje/	Ось Ш 32x149 3-й точки/	AXE32001
24	Axe Ø 28x160 lg utile 140/zingué blanc	Achse/	Axle/	Eje/	Ось Ш 28x160 /	AXE28003
25	Section latérale droite de/rouleau combi 4,15m	Rahmen/	Frame/	Cajonera/		RSR04010
25	Section latérale droite de/rouleau combi 4,55m	Rahmen/	Frame/	Cajonera/		RSR04011
25	Section latérale droite de/rouleau combi 4,95m	Rahmen/	Frame/	Cajonera/		RSR04012
25	Section latérale droite de/rouleau combi 5,30m	Rahmen/	Frame/	Cajonera/	Правая боковая секция катк	RSR04013
25	Section latérale droite de/rouleau combi 5,75m	Rahmen/	Frame/	Cajonera/	Правая боковая секция катк	RSR04014
25	Section latérale droite de/rouleau combi 6,15m	Rahmen/	Frame/	Cajonera/		RSR04015
25	Section latérale droite de/rouleau combi 6,55m	Rahmen/	Frame/	Cajonera/		RSR04016
25	Section latérale droite de/rouleau combi 7,00m	Rahmen/	Frame/	Cajonera/		RSR04030
25	Section latérale droite de/rouleau combi 7,50m	Rahmen/	Frame/	Bastidor/		RSR04017
26	Arbre Ø 70 lg 2380/	Welle/	Shaft/	Arbol/	Вал Ш 70 дл. 2380/	ARB07018
27	Vis T.H. 20x160 8.8 Zn/	Schraube 20x160/	Screw 20x160/	Tornillo 20x160/	Винт Т.Н.20x160 8.8 Zn/	VIS20042

ROULEAU COMBI

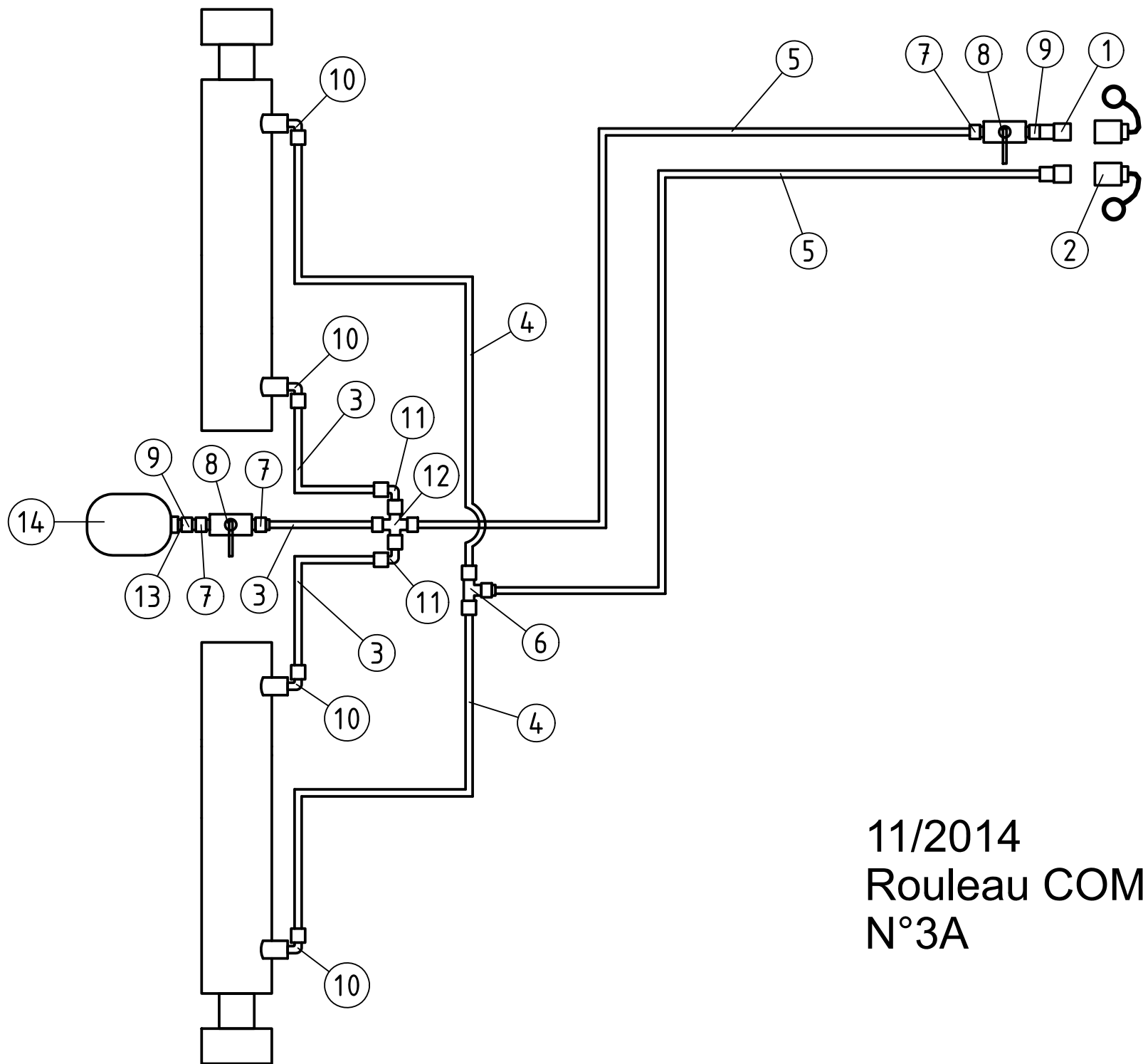
Rep.	Nom du produit	Beschreibung	Description	Designacion	Наименование	Code
28	Plaque à 2 trous pour tube/150x100	Platte/	Plate/	Placa/	Пластина с 2 отв./	RSR02031
29	Support de palier intermediair/pour palier P214 (tube 15 Halter/		Halter/	Soporte/		RSR02030
30	Ecrou nylstop M20 Zn/DIN 985	Mutter M20/	Nut M20/	Tuerca M20/	Гайка nylstop M20 Zn DIN 9	ECR20003
31	Ecrou nylstop M24 Zn/	Mutter M24/	Nut M24/	Tuerca M24/	Гайка nylstop M24 Zn/	ECR24003
32	Palier UCP 214/	Lager UCP 214/	Bearing UCP 214/	Cojinete UCP 214/	Корлус лодшилников UCP	PAL07002
33	Vis T.H. 24x 80 8,8 Zn/	Schraube 24x80/	Screw 24x80/	Tornillo 24x80/	Болт Т.Н.24x 80 8,8 Zn/	VIS24005
34	Support de palier intermediair/complet avec palier P214 Halter/		Halter/	Soporte/		RSR02032

11/2014
Rouleau COMBI
N°2



ROULEAU COMBI

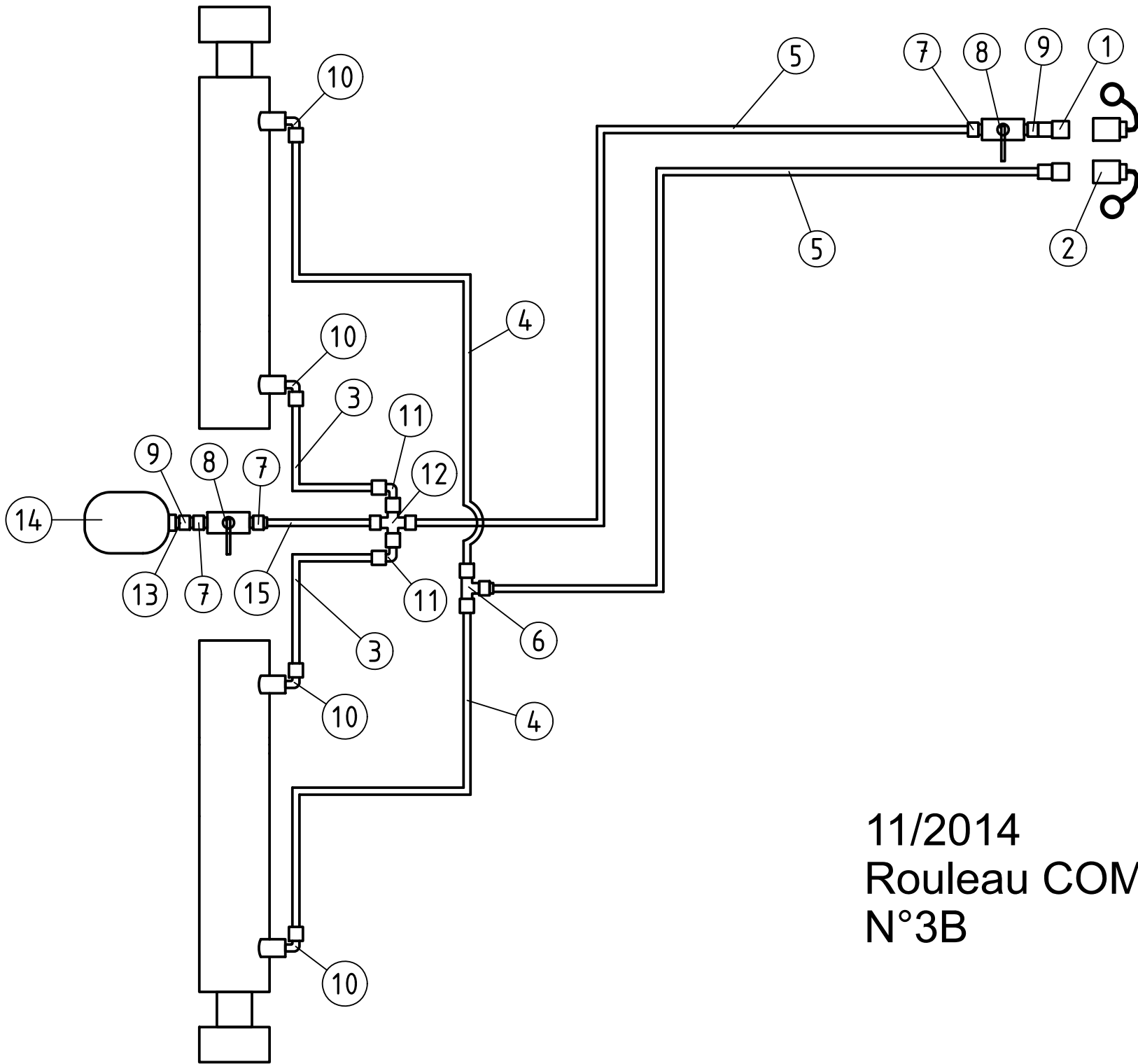
Rep.	Nom du produit	Beschreibung	Description	Designacion	Наименование	Code
3	Roue cambridge Ø505/70/(4 branches)	Ringelwalze/	Ring roller/	Rodillo de discos/	Колесо Ш505/70/	RFT50703
4	Roue cambridge crenelé Ø530/70/	Ringelwalze/	Ring roller/	Rodillo de discos/	Колесо зубчатое Ш530/70/	RFT53750
5	Moyeu de roue croskill léger Ø/70 N°0904/96	Nabe/	Hub/	Cubo/	Стулица колеса легкого ка	MOY00011
6	Roue croskill léger Ø400/70/	Ringelwalze/	Ring roller/	Rodillo de discos/	Колесо легкого катка Ш40	RFT40700
7	Roue croskill léger Ø370/70/	Ringelwalze/	Ring roller/	Rodillo de discos/	Колесо легкого катка Ш37	RFT37700
8	Rondelle Ø 70x330x10 avec/moyeu pour roue croskill	Scheibe/	Washer/	Arandela/	Шайба Ш 70x330x10 со стул	RON07000
9	Roue croskill lourd Ø500/70/N°5021/92	Ringelwalze/	Ring roller/	Rodillo de discos/	Колесо тяжелого катка Ш5	RFT50751
10	Roue croskill lourd Ø550/190/N°5092/92	Ringelwalze/	Ring roller/	Rodillo de discos/	Колесо тяжелого катка Ш5	RFT55750
11	Moyeu de roue croskill lourd Ø/70 N°5022/92	Nabe/	Hub/	Cubo/	Стулица колеса тяжелого к	MOY00008
16	Roue cambridge Ø600/70/	Ringelwalze/	Ring roller/	Rodillo de discos/	Колесо Ш600/70/	RFT60700
17	Roue cambridge crenelé Ø620/70/	Ringelwalze/	Ring roller/	Rodillo de discos/	Зубчатое колесо Ш620/70/	RFT62750
21	Roue cambridge ondulée Ø505/70/(4 branches)	Ringelwalze/	Ring roller/	Rodillo de discos/	Колесо гофрированное Ш50	RFT50704
22	Roue cambridge ondulée crenelé/e Ø530/70	Ringelwalze/	Ring roller/	Rodillo de discos/	Колесо гофрировано-зубчат	RFT53751
23	Roue lisse Ø556/70 largeur/100 mm	Ringelwalze/	Ring roller/	Rodillo de discos/	Гладкое колесо Ш556/70 ши	RFT55701
24	Roue ondulée Ø500/70 largeur/100 mm	Ringelwalze/	Ring roller/	Rodillo de discos/	Колесо гофрированное Ш50	RFT50752
24	Roue ondulée Ø600/70 largeur/100mm	Ringelwalze/	Ring roller/	Rodillo de discos/	Колесо гофрированное Ш60	RFT60751



11/2014
Rouleau COMBI < 5M75
N°3A

ROULEAU COMBI

Rep.	Nom du produit	Beschreibung	Description	Designacion	Наименование	Code
1	Coupleur male 1/2 à clapet/(male 18x150 (12L))	Kuppler/	Coupler/	Cuerpo/	Муфта наружная 1/2 шарик	HYD10710
2	Capuchon de coupleur mâle/1/2 TF12 bleu	Stopfen/	Plug/	Tapòn/	Коллачок муфты 1/2 TF12 с	HYD00300
3	Flexible FF 12L lg 650/TD2C8 EFR12L-EFR12L	Schlauch/	Hydraulic hose/	Tuberia/	Шланг FF TD2C8 EFR12L-	FFD00658
4	Flexible FF 12L lg 1200/TD2C8 EFR12L-EFR12L	Schlauch/	Hydraulic hose/	Tuberia/	Шланг FF TD2C8 EFR12L-E	FFD01208
5	Flexible FF 12L lg 1400/TD2C8 EFR12L-EFR12L	Schlauch/	Hydraulic hose/	Tuberia/	Шланг FF TD2C8 EFR12L-E	FFD01408
6	Té égal M 12L/	Ölanschluss/	Oil connector/	Empalme/	Тройник равный 10A12/	HYD10402
7	Union M 12L - M 3/8 cyl/	Ölanschluss/	Oil connector/	Empalme/	Соединение M 12L - M 3/	HYD10076
8	Robinet 2 voies F 3/8/	Hahn/	Tap/	Espita/	Кран с 2 выходами 8 FG 3/8	HYD00023
9	Union F 12L - M 3/8 cyl/tournant	Ölanschluss/	Oil connector/	Empalme/	Переходник (с вращающейс	HYD10201
10	Coude M 12L - M 3/8 conique/	Ölanschluss/	Oil connector/	Empalme/	Колено наружное коническо	HYD10305
11	Coude tournant M 12L - F 12L/	Ölanschluss/	Oil connector/	Empalme/	Колено M 12L - F 12L/	HYD10452
12	Croix égale M 12L/	Ölanschluss/	Oil connector/	Empalme/	крестовина/	HYD10350
13	Adaptateur M 3/4 - F 3/8/(boules d'azote 1.5l et 4l)	Ölanschluss/	Oil connector/	Empalme/	Переходник MG 3/4 - FG 3/	HYD10553
14	Boule d'azote 1,5 litres //55 bars	Akkumulator/	Gas bowl/	Acumulador/	Амортизатор для трансл. л	HYD01020



11/2014
Rouleau COMBI \geq 5M75
N°3B

ROULEAU COMBI

Rep.	Nom du produit	Beschreibung	Description	Designacion	Наименование	Code
1	Coupleur male 1/2 à clapet/(male 18x150 (12L))	Kuppler/	Coupler/	Cuerpo/	Муфта наружная 1/2 шарик	HYD10710
2	Capuchon de coupleur mâle/1/2 TF12 bleu	Stopfen/	Plug/	Tapòn/	Коллачок муфты 1/2 TF12 с	HYD00300
3	Flexible FF 12L lg 1600/TD2C8 EFR12L-EFR12L	Schlauch/	Hydraulic hose/	Tuberia/	Шланг FF TD2C8 EFR12L-	FFD01608
4	Flexible FF 12L lg 2000/TD2C8 EFR12L-EFR12L	Schlauch/	Hydraulic hose/	Tuberia/	Шланг TD2C8 EFR12L-EFR	FFD02008
5	Flexible FF 12L lg 1600/TD2C8 EFR12L-EFR12L	Schlauch/	Hydraulic hose/	Tuberia/	Шланг FF TD2C8 EFR12L-	FFD01608
6	Té égal M 12L/	Ölanschluss/	Oil connector/	Empalme/	Тройник равный 10A12/	HYD10402
7	Union M 12L - M 3/8 cyl/	Ölanschluss/	Oil connector/	Empalme/	Соединение M 12L - M 3/	HYD10076
8	Robinet 2 voies F 3/8/	Hahn/	Tap/	Espita/	Кран с 2 выходами 8 FG 3/8	HYD00023
9	Union F 12L - M 3/8 cyl/tournant	Ölanschluss/	Oil connector/	Empalme/	Переходник (с вращающейс	HYD10201
10	Coude M 12L - M 3/8 conique/	Ölanschluss/	Oil connector/	Empalme/	Колено наружное коническо	HYD10305
11	Coude tournant M 12L - F 12L/	Ölanschluss/	Oil connector/	Empalme/	Колено M 12L - F 12L/	HYD10452
12	Croix égale M 12L/	Ölanschluss/	Oil connector/	Empalme/	крестовина/	HYD10350
13	Adaptateur M 3/4 - F 3/8/(boules d'azote 1.5l et 4l)	Ölanschluss/	Oil connector/	Empalme/	Переходник MG 3/4 - FG 3/	HYD10553
14	Boule d'azote 1,5 litres //55 bars	Akkumulator/	Gas bowl/	Acumulador/	Амортизатор для трансл. л	HYD01020
15	Flexible FF 12L lg 650/TD2C8 EFR12L-EFR12L	Schlauch/	Hydraulic hose/	Tuberia/	Шланг FF TD2C8 EFR12L-	FFD00658