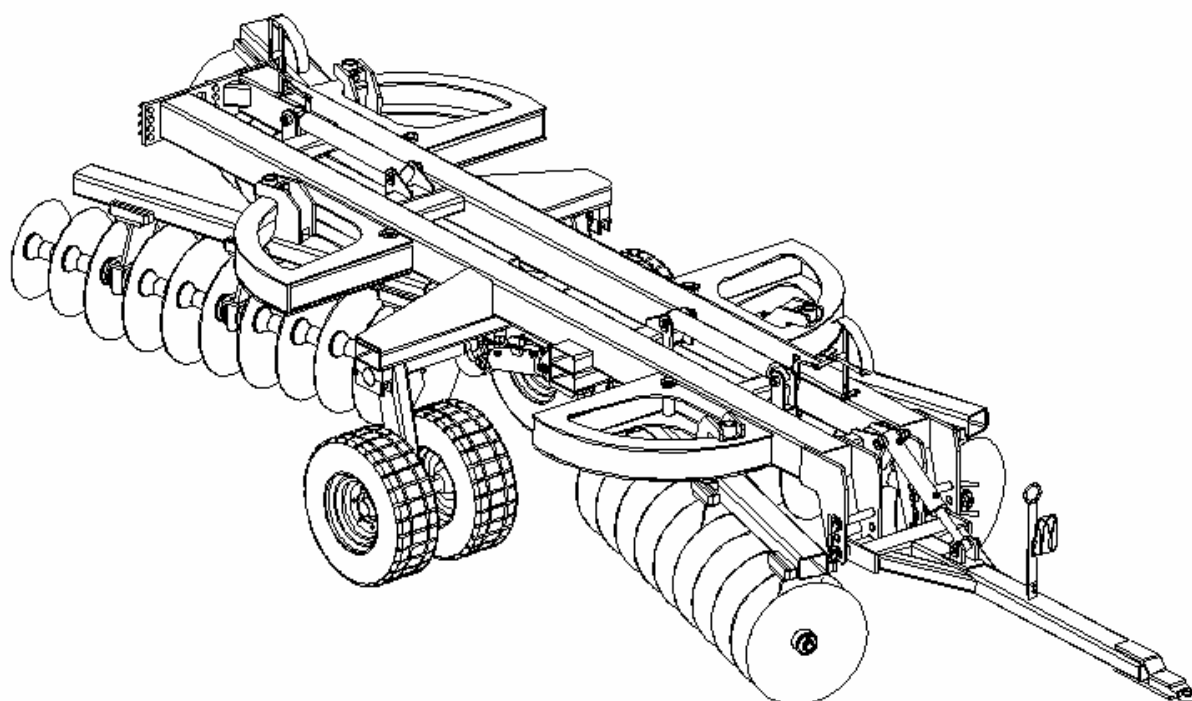


QUIV OGNE

MASTERDISC



CATALOGUE Pièces détachées

SIEGE SOCIAL & USINE 70210 POLAINCOURT

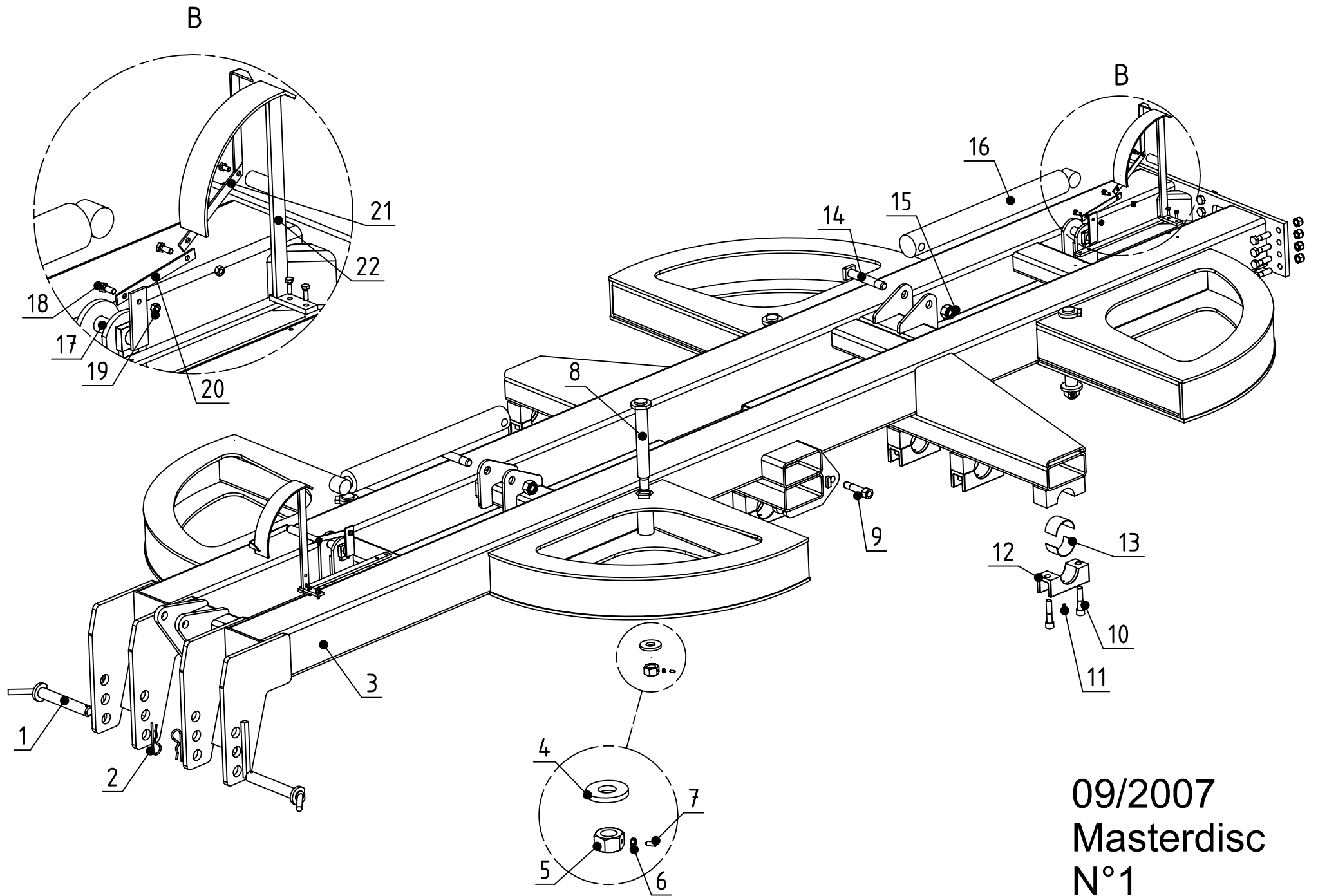
Téléphone : 03.84.92.82.82
Télécopie : 03.84.92.94.25
www.quivogne.fr

USINE ZI 70500 JUSSEY

Téléphone : 03.84.68.04.00
Télécopie : 03.84.92.26.59
E-mail: contact@quivogne.fr

Usine de JUSSEY

CATALOGUE AU : 09/2007

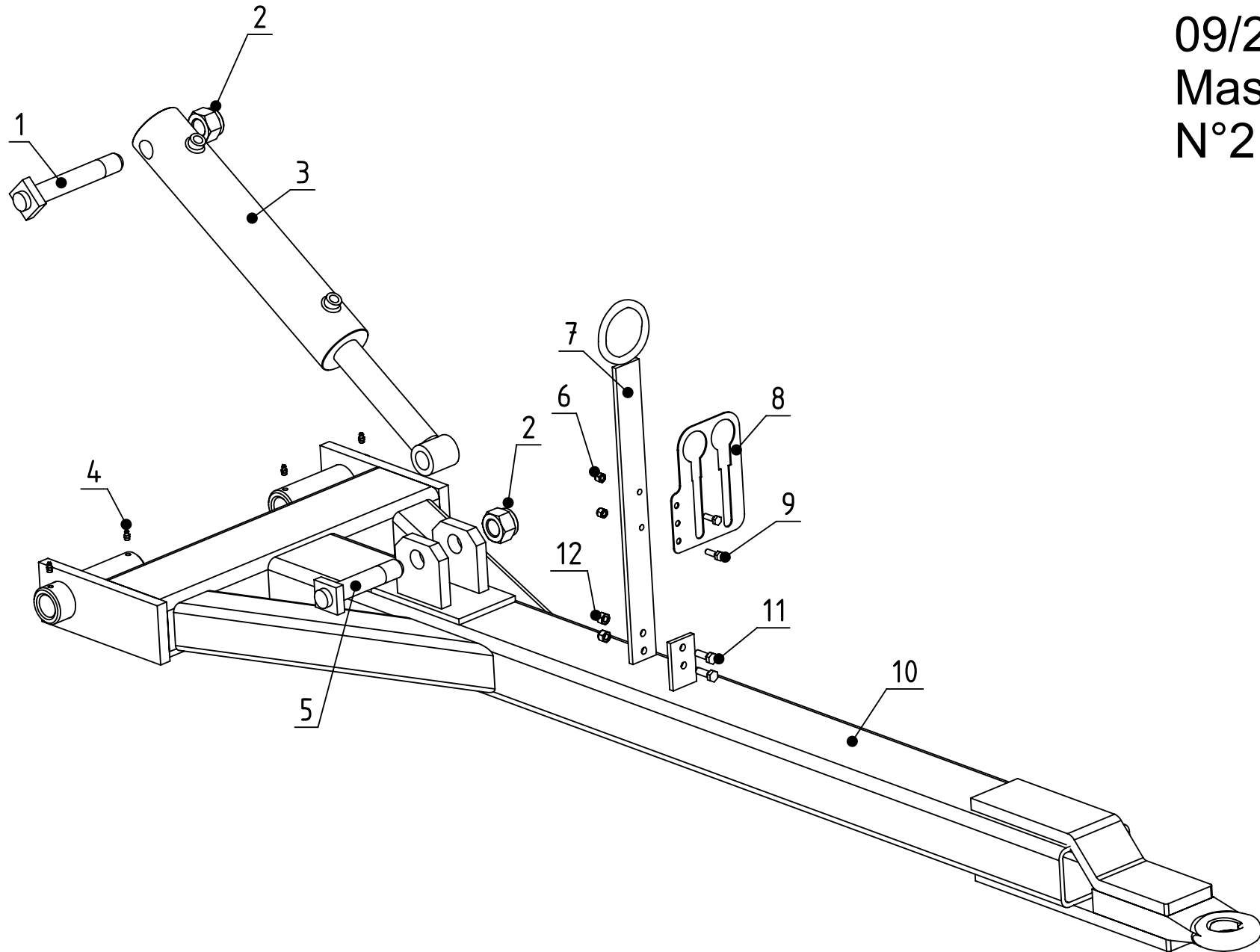


09/2007
Masterdisc
N°1

MASTERDISC

Rep.	Nom du produit	Beschreibung	Description	Designacion	Наименование	Code
1	Broche Ø40x264 d'attelage	Pin	Spindel	Pasador		BRO04001
2	Goupille beta Ø6	Stift beta Ø6	Pin beta Ø6	Pasador beta Ø6	Штифт beta Ш6	GOU06000
3	Chassis MASTERDISC	Rahmen	Main frame	Cajonera		APX00400
4	Rondelle plate 34x80x10	Scheibe 34x80x10	Washer 34x80x10	Arandela 34x80x10		RON03400
5	Ecrou H. M33x200 percé M8	Mutter M33x200	Nut M33x200	Tuerca M33x200	Гайка H. M33x200 лросвер	ECR33002
6	Ecrou H. M 8 Zn	Mutter M8	Nut M8	Tuerca M8	Гайка H. M 8 Zn	ECR08002
7	Vis T.H.C. 8x20 8.8 brut b.poi	Schraube M8x20	Screw M8x20	Tornillo M8x20	Болт Т.Н.С. 8x20 8.8	VIS08015
8	Axe Ø 45x355 M33x200 sous tête(pivot RBTR manu A	Achse	Axle	Eje		AXE45023
9	Boulon T.H.25x130 M24 (acier) (sous tête)	Achse	Axle	Eje	Болт Т.Н.25x130 M24 (ст	BLS24023
10	Vis C.H.C.20x 90 8.8 brut	Schraube 20x90	Screw 20x90	Tornillo 20x90	Винт С.Н.С.20x 90 8.8	VIS20000
11	Graisseur M 8 droit	Schmiernippel	Grease nipple	Engrasador	Масленка М 8 лрямая	GRA08001
12	Palier½ gros rond inf. alésage Ø 95 (bague bronze)	Lager	Bearing	Cojinete	Корлус подшипников S	PAL00012
13	Bague ½ bronze Ø95/90 lg 60 autoporteur	1/2 Buchse	1/2 Bushing	1/2 Casquillo	Кольчо S бронзовое Ш95/9	BAG09500
14	Axe Ø 30x175 M30 (acier)(sous tête)	Achse	Axle	Eje		AXE30026
15	Ecrou nylstop M30 Zn	Mutter M30	Nut M30	Tuerca M30	Гайка nylstop M30 Zn	ECR30002
16	Vérin DE: 45x 80 C: 700 réf6508/98 4587	Zylinder	Cylinder	Cilindro hidraulico		VER04515
17	Axe Ø 30x110 M30 (acier)(sous tête) avec plat soudé	Achse	Axle	Eje		AXE30056
18	Vis T.H.10x 25 8.8 Zn	Schraube	Screw	Tornillo	Болт Т.Н.10x 25 8.8 Zn 24	VIS10033
19	Ecrou nylstop M10 Zn DIN 985 0871	Mutter M10	Nut M10	Tuerca M10	Гайка nylstop M10 Zn	ECR10002
20	Plat intermédiaire de règleMASTERDISC	Platte	Plate	Placa		APX00460
21	Règlette (mobile) MASTERDISC	Reglung	Rule	Regla		APX00461
22	Support de règlette (fixe)MASTERDISC	Halter	Bracket	Soporte		APX00462

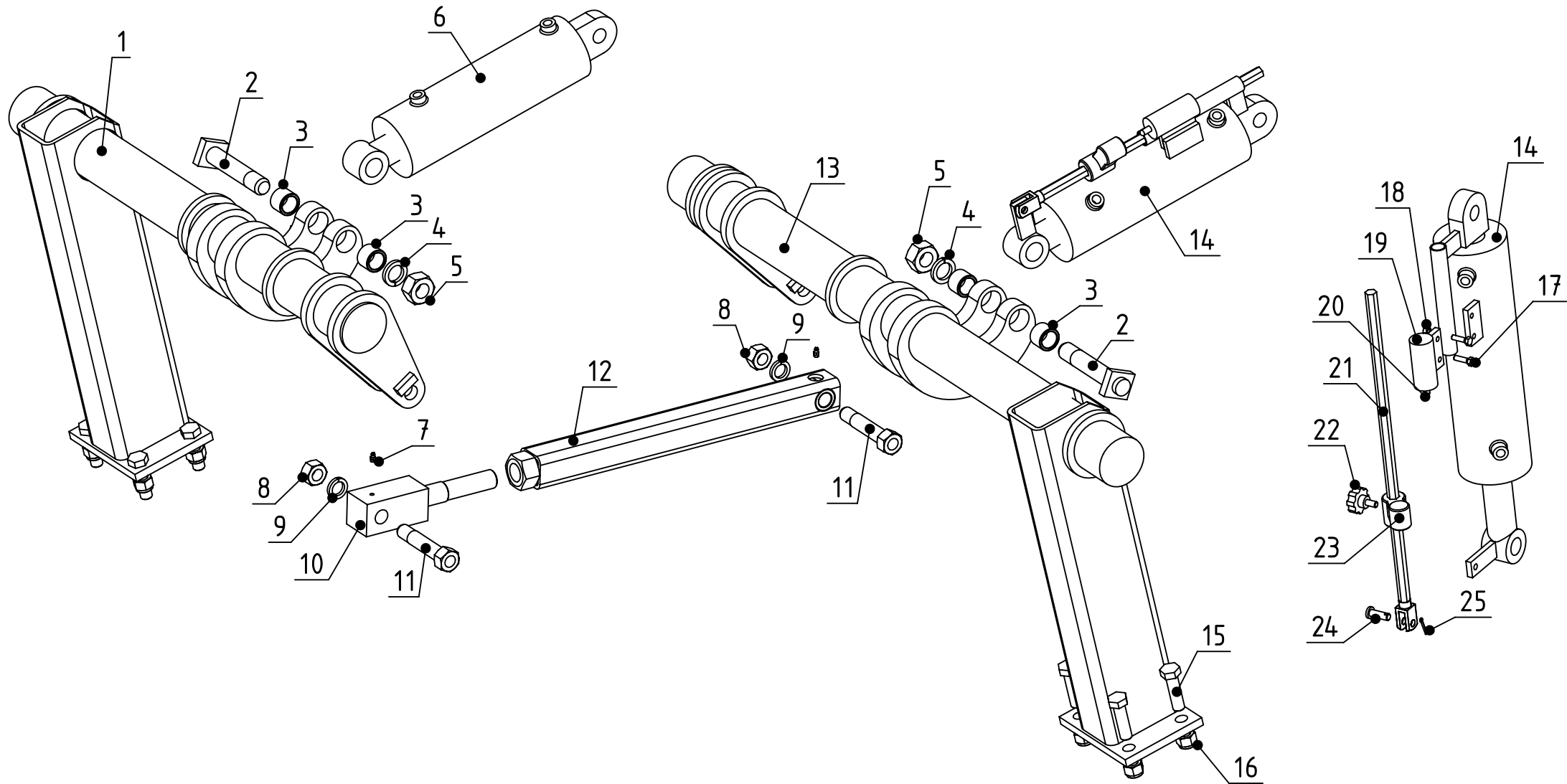
09/2007
Masterdisc
N°2



MASTERDISC

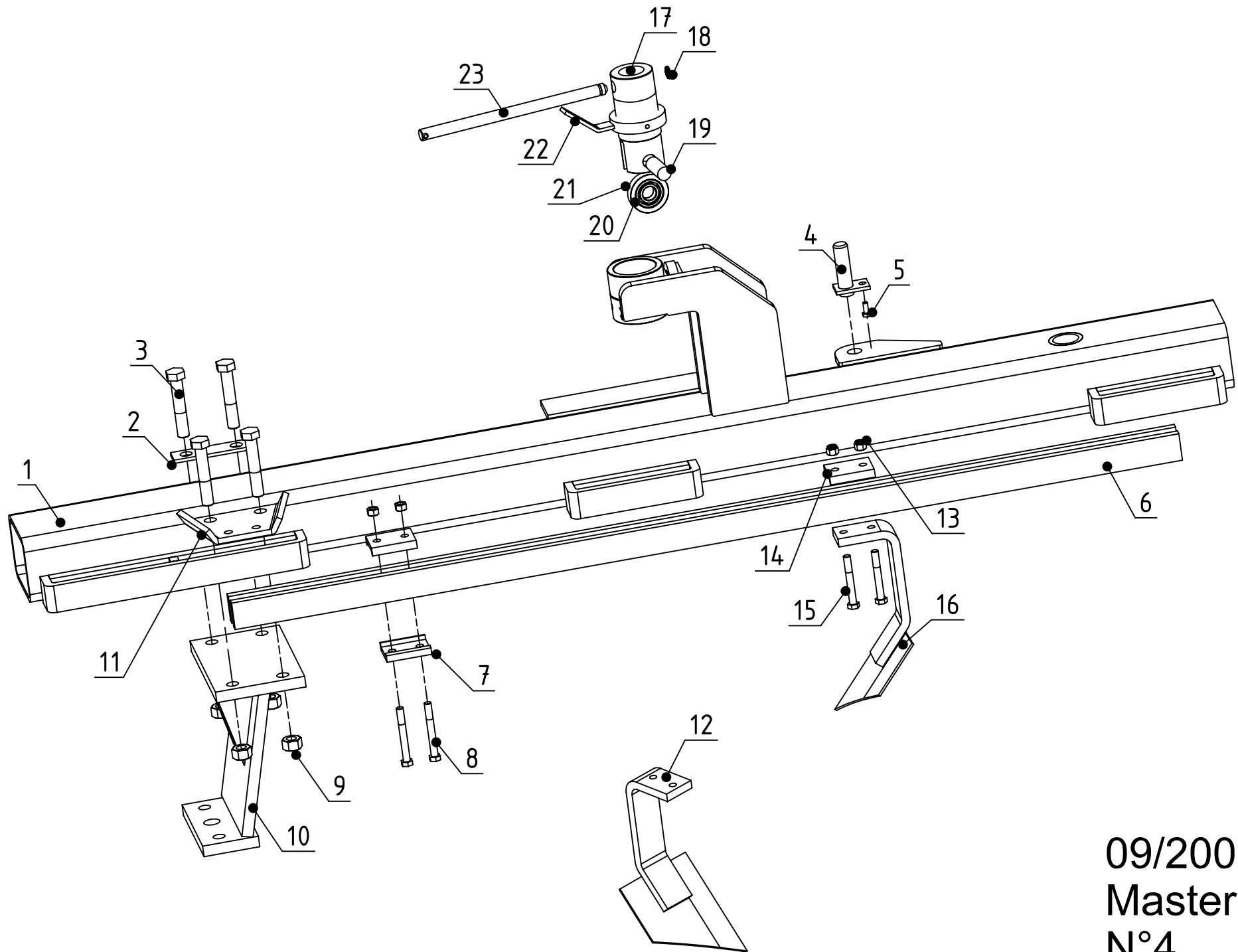
Rep.	Nom du produit	Beschreibung	Description	Designacion	Наименование	Code
1	Axe Ø 30x175 M30 (acier)(sous tête)	Achse	Axle	Eje		AXE30026
2	Ecrou nylstop M30 Zn	Mutter M30	Nut M30	Tuerca M30	Гайка nylstop M30 Zn	ECR30002
3	Vérin DE: 45x 80 C: 300 EAF:510 standard	Zylinder	Cylinder	Cilindro hidraulico	Гидроцилиндр DE: 45x 80	VER04509
3	Pochette de joints pour vérin DE: 45x 80	Dichtungen	Seal kit	Juntas	Комплект прокладок для г	PJT04501
4	Graisseur M 8 droit	Schmiernippel	Grease nipple	Engrasador	Масленка М 8 лрямая	GRA08001
5	Axe Ø 30x140 M30 (acier) (sous tête)	Achse	Axle	Eje	Палеч III 30x140	AXE30027
6	Ecrou nylstop M 8 Zn	Mutter M8	Nut M8	Tuerca M8	Гайка М 8 Zn	ECR08001
7	Plat support de flexibles (3 flexibles)	Halter	Bracket	Soporte	Олорная лластина шлангов	FLE00002
8	Support hydraulique 1/2 VALVES (TOL02150000)	Halter	Bracket	Soporte	Гидравлическая олора 1/2	SUP50000
9	Vis T.H. 8x 25 8,8 Zn filetage total	Schraube	Screw	Tornillo		VIS08028
10	Flèche MASTERDISC	Zugdeichsel	Drawbar	Lanza de enganche		APX00405
11	Vis T.H.10x 30 8.8 brut entierement filetée DIN 933	Schraube 10x30	Screw 10x30	Tornillo 10x30	Болт Т.Н.10x 30 8.8 Zn л	VIS10008
12	Ecrou nylstop M10 Zn DIN 985 0871	Mutter M10	Nut M10	Tuerca M10	Гайка nylstop M10 Zn	ECR10002

09/2007
Masterdisc
N°3



MASTERDISC

Rep.	Nom du produit	Beschreibung	Description	Designacion	Наименование	Code
1	Gros MASTERDISC AR (bague bronze Ø95/90) bielles	Tragplatterad	Wheel bracket	Soporte de rueda		GRD00067
2	Boulon T.H.30x155 M30 (acier) (sous tête)	Bolzen	Bolt	Perno	Болт Т.Н.30x155 M30 (ст	BLS30000
3	Bague Ø 30x 40 lg 30 CONNEX	Büchse	Bushing	Casquillo	Втулка Ш 30x 40 дл. 30	BAG03003
4	Rondelle grower WL Ø30	Scheibe Ø30	Washer Ø30	Arandela Ø30	Шайба grower WL Ш30	RON03000
5	Ecrou nylstop M30 Zn	Mutter M30	Nut M30	Tuerca M30	Гайка nylstop M30 Zn	ECR30002
6	Vérin DE: 50x110 C: 200 douillé Ø30,5 prise en ligne A	Zylinder	Cylinder	Cilindro hidraulico		VER05007
6	Pochette de joints pour vérin DE: 50x110	Dichtungen	Seal kit	Juntas	Комплект прокладок для г	PJT05004
7	Graisneur M 8 droit	Schmiernippel	Grease nipple	Engrasador	Масленка М 8 лрямая	GRA08001
8	Ecrou nylstop M24 Zn	Mutter M24	Nut M24	Tuerca M24	Гайка nylstop M24 Zn	ECR24003
9	Rondelle grower WL Ø24	Scheibe WL Ø24	Washer WL Ø24	Arandela WL Ø24	Гроверная шайба WL Ш24	RON02400
10	Carré de réglage M33x200 trou Ø25	Verstellungswelle	ock link bar	Barra del acoplamiento		APX00010
11	Boulon T.H.25x130 M24 (acier) (sous tête)	Achse	Axle	Eje	Болт Т.Н.25x130 M24 (ст	BLS24023
12	Tube de liaison lg 610 gros ronds M33x200 APXTL	Tube	Tube	Tube		APX00007
13	Gros MASTERDISC AV (bague bronze Ø95/90) bielles	Tragplatterad	Wheel bracket	Soporte de rueda		GRD00066
14	Vérin DE: 50x110 C: 200 douillé Ø30,5 prise décalée A	Zylinder	Cylinder	Cilindro hidraulico		VER05012
14	Pochette de joints pour vérin DE: 50x110	Dichtungen	Seal kit	Juntas	Комплект прокладок для г	PJT05004
15	Vis T.H.20x 60 8,8 Zn	Schraube 20x60	Screw 20x60	Tornillo 20x60	Болт Т.Н.20x 60 8,8 Zn	VIS20031
16	Ecrou nylstop M20 Zn DIN 985	Mutter M20	Nut M20	Tuerca M20	Гайка nylstop M20 Zn DIN	ECR20003
17	Vis T.H. 8x 25 8,8 Zn filetage total	Schraube	Screw	Tornillo		VIS08028
18	Ecrou nylstop M 8 Zn	Mutter M8	Nut M8	Tuerca M8	Гайка М 8 Zn	ECR08001
19	Carré de réglage (butée cylindrique)	Anschlag	Depth stop	Tope ajustable		HYD00038
20	Tige de butée cylindriqueavec poussoir	Pumpenkolben	Plunger	Piston de la bomba		HYD00029
21	Tige hexagonale	Welle	Shaft	Arbol		HYD00030
22	Manette VPA 45 M10x20 (butée hydraulique) (molette	Schraube	Screw	Tornillo	Рукоятка VPA 45 M10x20 (DIV00001
23	Butée cyllndrique complète sans raccord	Zylinder	Cylinder	Cilindro hidraulico		HYD00028
24	Axe Ø 12x 36 (sous tête)	Achse	Axle	Eje		AXE12000
25	Goupille fendue 3x 40 Zn	Stift 3x40	Pin 3x40	Pasador 3x40		GOU03001

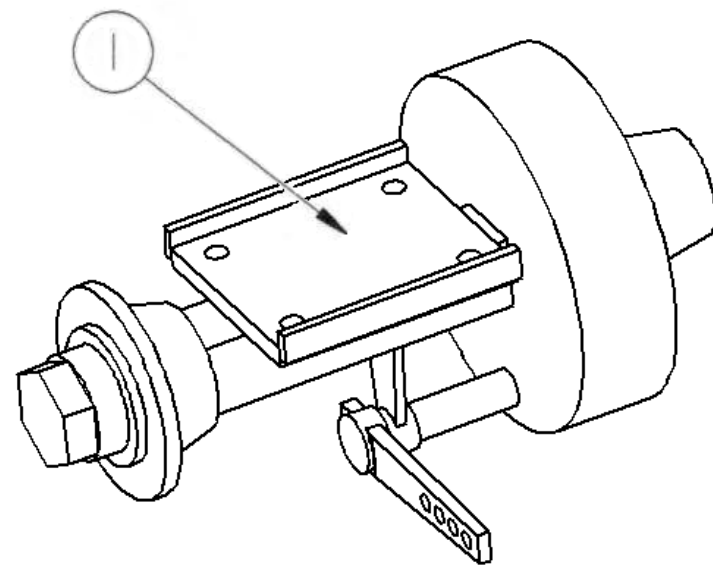
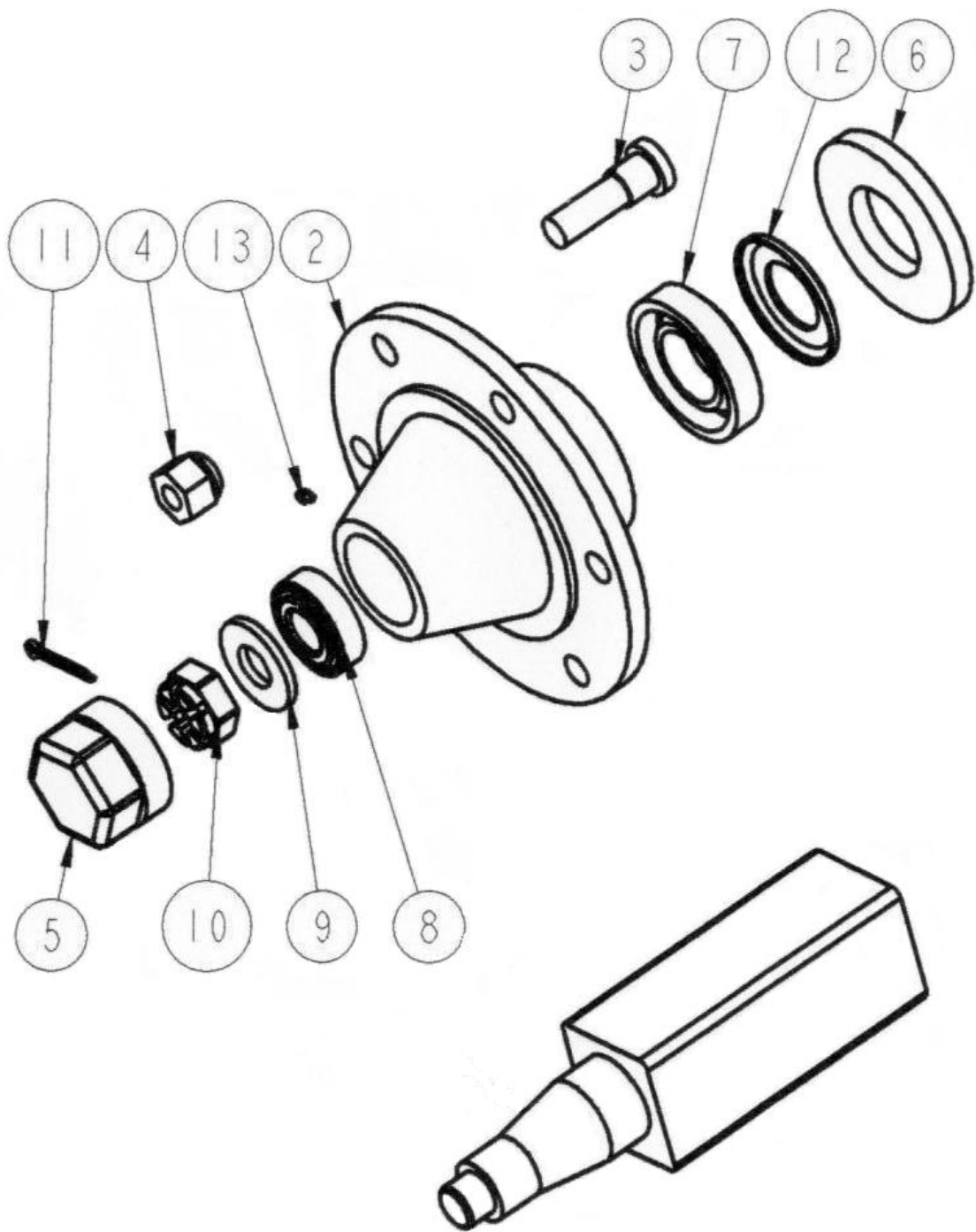


09/2007
Masterdisc
N°4

MASTERDISC

Rep.	Nom du produit	Beschreibung	Description	Designacion	Наименование	Code
1	Traverse nue (nous consulter)	Tube	Tube	Tube	Траверса	TRX00000
2	Plaque à 2 trous support de palier	Platte	Plate	Placa	Пластина с 2 отв. олары	BAT00007
3	Vis T.H.20x110 8,8 Zn	Schraube 20x110	Screw 20x110	Tornillo 20x110	Винт Т.Н.20x110 8,8 Zn	VIS20032
4	Axe Ø 25x 80 tete rectangulaire percée Ø8	Achse	Axle	Eje		AXE25048
5	Vis T.H. 8x 20 8.8 Zn DIN 933	Schraube 8x20	Screw 8x20	Tornillo 8x20	Болт Т.Н. 8x 20 8.8 Zn D	VIS08005
6	Barre de raclette (nous consulter)	Balken	Bar	Barra	Брус чистика	BAR00000
7	Chape à 2 trous pour barre 50x15	Gabel	Fork	Horquilla	Скоба с 2 отв. для бруса	BAT00005
8	Vis T.H.12x 90 8.8 brut	Schraube 12x90	Screw 12x90	Tornillo 12x90	Болт Т.Н.12x 90 8.8	VIS12022
9	Ecrou H. M20 Zn	Mutter M20	Nut M20	Tuerca M20	Гайка Н. M20 Zn	ECR20002
10	Support mécano-soudé ht 310 pour palier carré de 40	Halter	Bracket	Soporte	Олора	SUP10000
11	Plat support de barre de raclette	Halter	Bracket	Soporte	Олорная ластина бруса ч	BAT00006
12	Raclette AV GA et AR DR disque Ø660 sup. mecanoso	Abstreifer	Scraper	Raedera		DEC00153
13	Ecrou nylstop M12 Zn DIN 985	Mutter M12	Nut M12	Tuerca M12	Гайка nylstop M12 Zn DIN	ECR12002
14	Chape à 2 trous pour barre 50x15	Gabel	Fork	Horquilla	Скоба с 2 отв. для бруса	BAT00005
15	Vis T.H.12x 90 8.8 brut	Schraube 12x90	Screw 12x90	Tornillo 12x90	Болт Т.Н.12x 90 8.8	VIS12022
16	Raclette AR DR et AR GA disque Ø660 sup. mecanoso	Abstreifer	Scraper	Raedera	Скребок	DEC00152
17	Vis TL M76x2	Schraube	Screw	Tornillo		VIS76000
18	Jonc d'arret pour vis de TLfil Ø3 Øint17	Dichtung	Tight joint	Junta		DIV00077
19	Axe Ø 25x 60 sans tete(2 trous Ø6)	Achse	Axle	Eje		AXE25049
20	Rlt bille 52/25 réf.6205 2RS1	Lager	Bearing	Cujinete	Шариковый подшипник 52	RLT06205
21	Bague Ø 52x71x15 + roulement 6205 2RS1	Büchse	Bushing	Casquillo		BAG05200
22	Ecrou vis de TL M76x2	Mutter M76x2	Nut M76x2	Tuerca M76x2		ECR76000
23	Axe Ø 20x350 pour vis TL M76	Achse	Axle	Eje		AXE20001

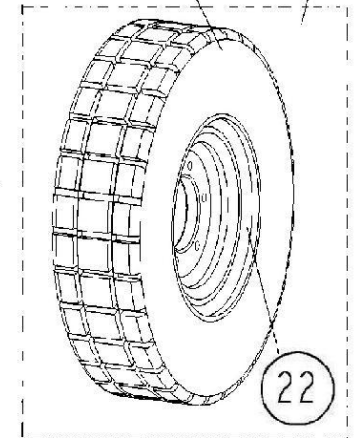
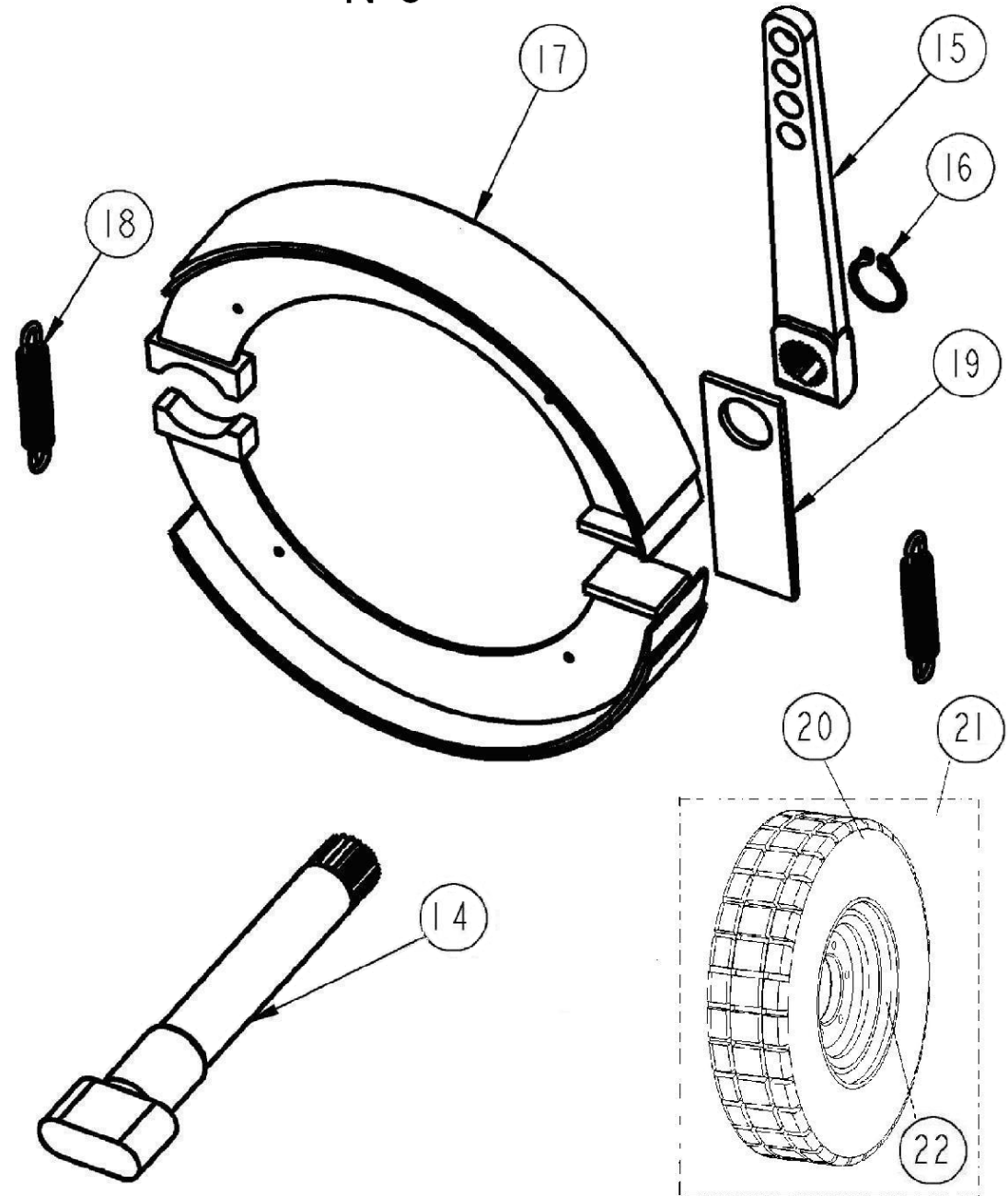
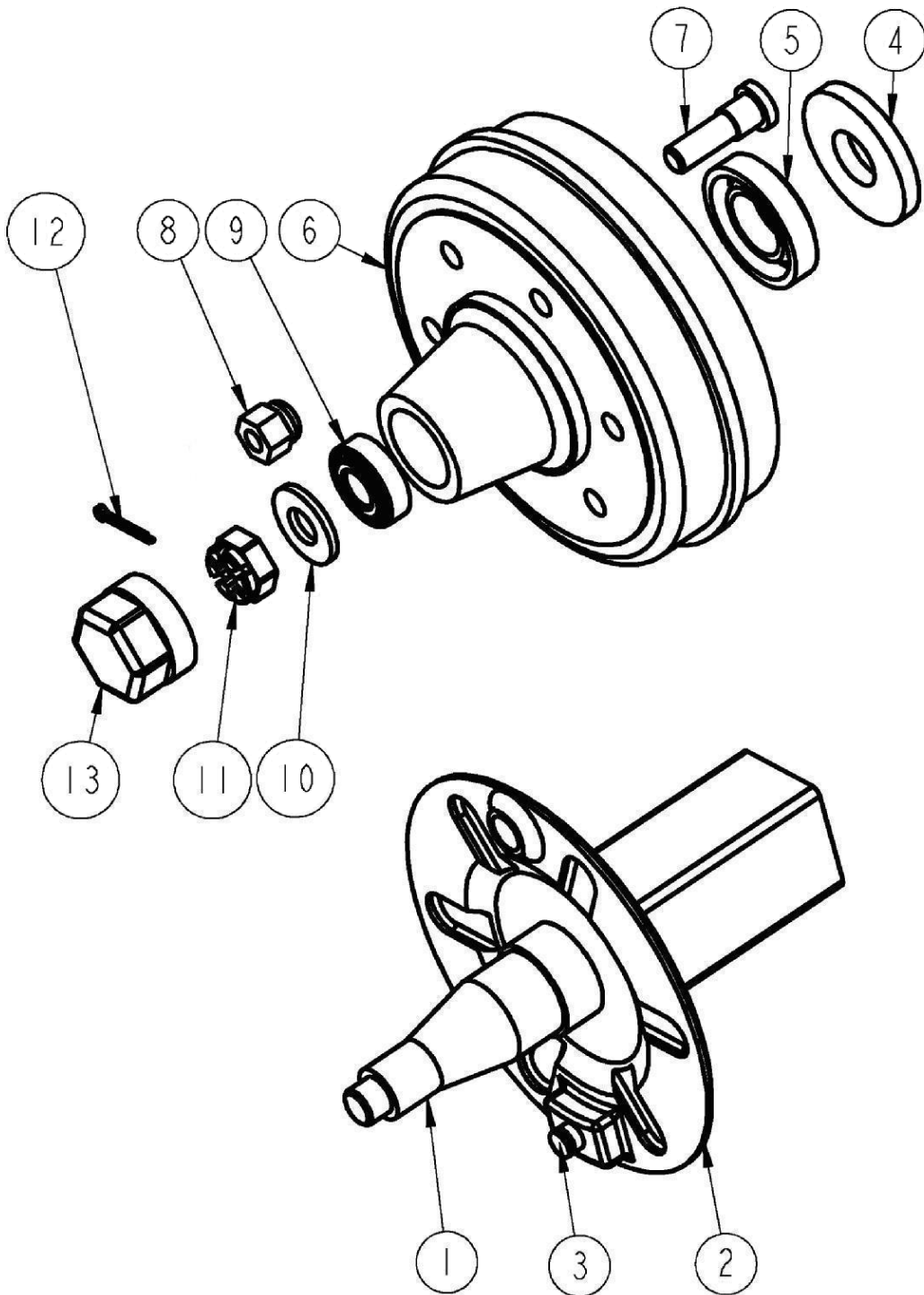
09/2007
Masterdisc
N°5



MASTERDISC

Rep.	Nom du produit	Beschreibung	Description	Designacion	Наименование	Code
1	Essieu c70-6 axes voie 480 / 1frein 300x60	Radachse	Wheel axle	Eje	Стулица в сборе с70-6 осе	ESS07022
2	Moyeu nu ROC 706 A c70 - 6 axes	Nabe	Hub	Cubo	Стулица ROC 706 A с70 -	ESS57001
3	Goujon M18x150 lg45	Gewindebolzen	Stud	Esparrago roscado		ESS56014
4	Ecrou de goujon M18x150 24 plat	Mutter	Nut	Tuerca	Гайка шпильки M18x150 2	ESS56004
5	Bouchon de roue fileté Ø 86,5x150	Stopfen	Plug	Tapòn	Резьбовая заглушка колеса	ESS57002
6	Rondelle de protection 65x119x4	Scheibe	Washer	Arandela	Предохранительная шайба	ESS57003
7	Rlt roul.co.120/65 réf.30213	Lager	Bearing	Cujinete	Подшипник 120/65 гйф.30	RLT30213
8	Rlt roul.co. 85/45 réf.30209	Lager	Bearing	Cujinete	Подшипник 85/45 гйф.302	RLT30209
9	Rondelle plate 37x70x5	Scheibe	Washer	Arandela	Плоская шайба 37x70x5	RON03702
10	Ecrou créneaux HK M36x2 H=25	Mutter M36x2	Nut M36x2	Tuerca M36x2	Корончатая гайка НК М36	ECR36001
11	Goupille fendue 5x 60 Zn (DIN94 5x45 Zn)	Stift 5x60	Pin 5x60	Pasador 5x60	Разводной шплинт 5x 60	GOU05002
12	Joint nylos Ø65 30213	Dichtung	Tight joint	Junta	Прокладка Ш65 30213	JOI06502

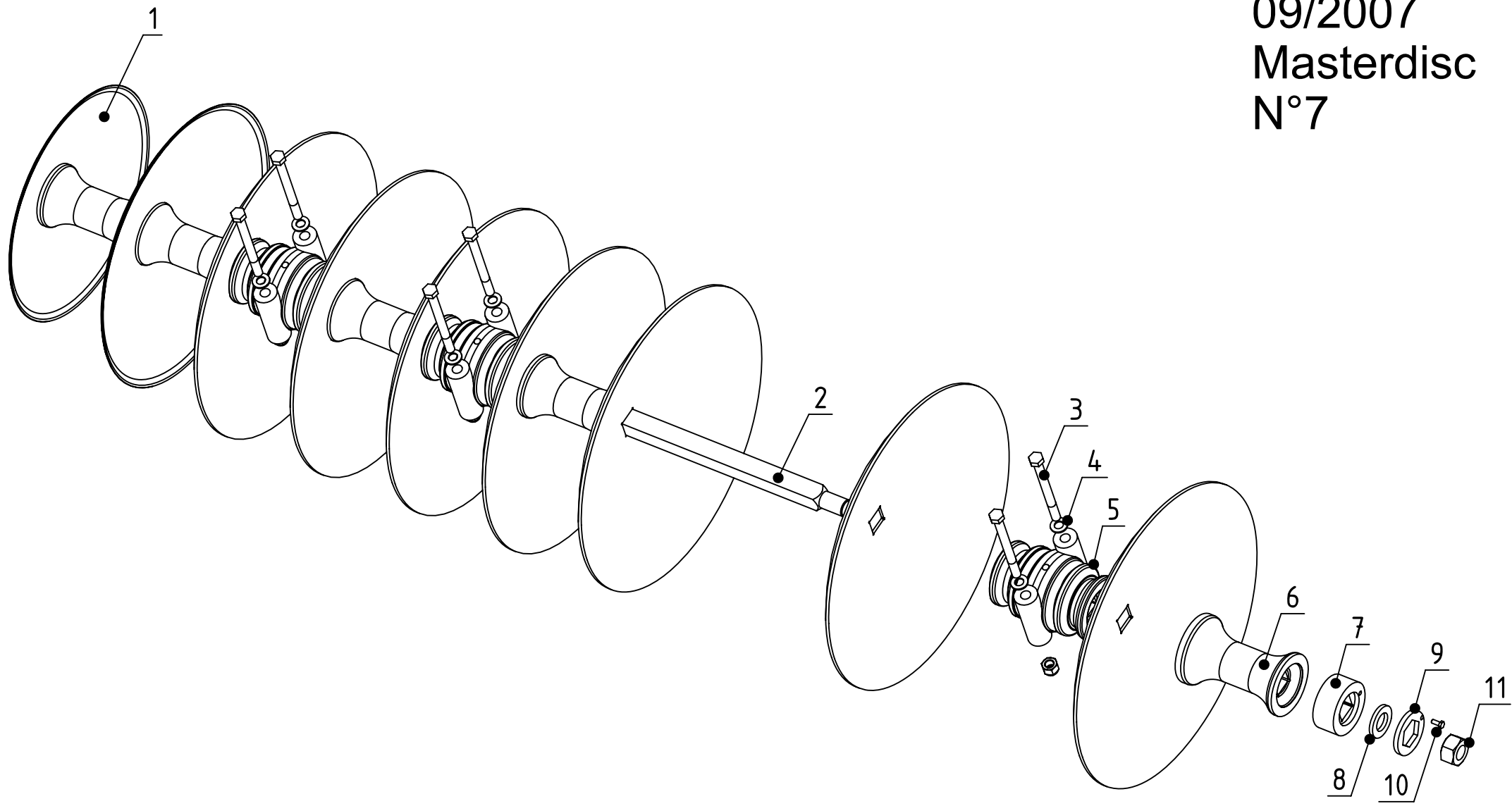
09/2007
Masterdisc
N°6



MASTERDISC

Rep.	Nom du produit	Beschreibung	Description	Designacion	Наименование	Code
2	Flasque équipé (axe+bague)(essieu 606MF1 300x60C)	Kurbelwange	Crankthrow	Flanco		ESS56103
2	Flasque de frein Ø65	Kurbelwange	Crankthrow	Flanco		ESS56104
3	Axe de frein 300x60c	Bremsachse	brake axle	Eje de freno		ESS58027
4	Rondelle de protection 100x55x1,2	Scheibe	Washer	Arondela	Предохранительная шайба	ESS56001
5	Rlt roul.co.100/55 réf.30211	Lager	Bearing	Cujinete	Подшипник	RLT30211
6	Moyeu monobloc 310 H	Nabe	Hub	Cubo		ESS56102
7	Goujon M18x150 lg54/39	Gewindebolzen	Stud	Esparrago roscado	Шпилька M18x150 дл.54/3	ESS56003
8	Ecrou de goujon M18x150 24 plat	Mutter	Nut	Tuerca	Гайка шпильки M18x150 2	ESS56004
9	Rlt roul.co. 80/40 réf.30208	Lager	Bearing	Cujinete	Конический подшипник 80	RLT30208
10	Rondelle plate 31x52x4	Scheibe	Washer	Arandela	Плоская шайба 31x52x4	RON03101
11	Ecrou créneaux HK M30x200	Mutter M30x200	Nut M30x200	Tuerca M30x200	Корончатая гайка НК М30	ECR30004
12	Goupille fendue 5x 50 Zn (DIN94 5x36Zn)	Stift 5x50	Pin 5x50	Pasador 5x50	Разводной шплинт 5x 50	GOU05001
13	Bouchon de roue fileté Ø 81,5x1,5	Stopfen	Plug	Tapòn		ESS56101
14	Came de frein 300x 60C (longueur sous tête à préciser)	Bremsnocken	Brake cam	Leva del freno		ESS56059
15	Biellette 4 trous Ø24,5 (frein300x60C)	Schubstange	Link	Bieleta		ESS56060
16	Circlips extérieur Ø 24	Seegering	Circlip	Anillo		CIR02400
17	Machoire de frein 300x60C	Gabel	Yoke	Horquilla		ESS56061
18	Ressort de rappel frein300x60C	Feder	Spring	Muelle		ESS56062
19	Support de came de frein 300x60C lg 82	Trag	Support	Soporte		ESS56105
19	Support de came de frein 300x60C lg 77	Trag	Support	Soporte		ESS56106
19	Support de came de frein 300x60C lg 87 (essieu carré)	Trag	Support	Soporte		ESS57102
19	Support de came de frein 300x60C lg 92 (essieu carré)	Trag	Support	Soporte		ESS58128
20	Pneu 10x15 10 plys	Reifen 10x15	Tyre 10x15	Neumatico 10x15	Шина 10x15	PNE01001
21	Roue 10x15/6 trous 10 plys	Rad 10x15	Wheel 10x15	Rueda 10x15	Колесо 10x15/6 отв. 10 шп	RPN01001
22	Jante 10x15/6 trous	Radfelge 10x15	Wheel rim 10x15	Llanta de rueda 10x15	Диск колеса 10x15/6 отв.	JAN01001

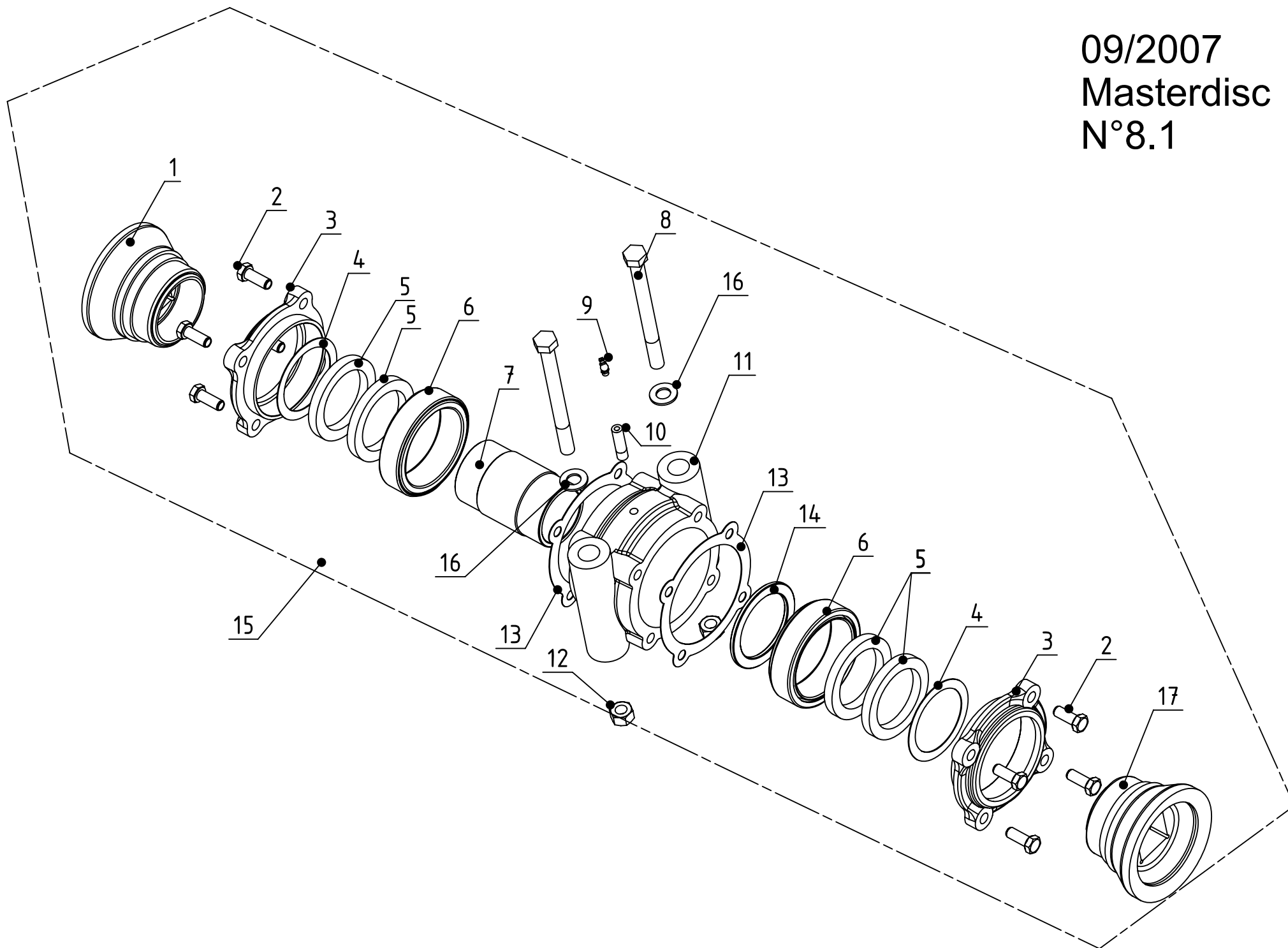
09/2007
Masterdisc
N°7



MASTERDISC

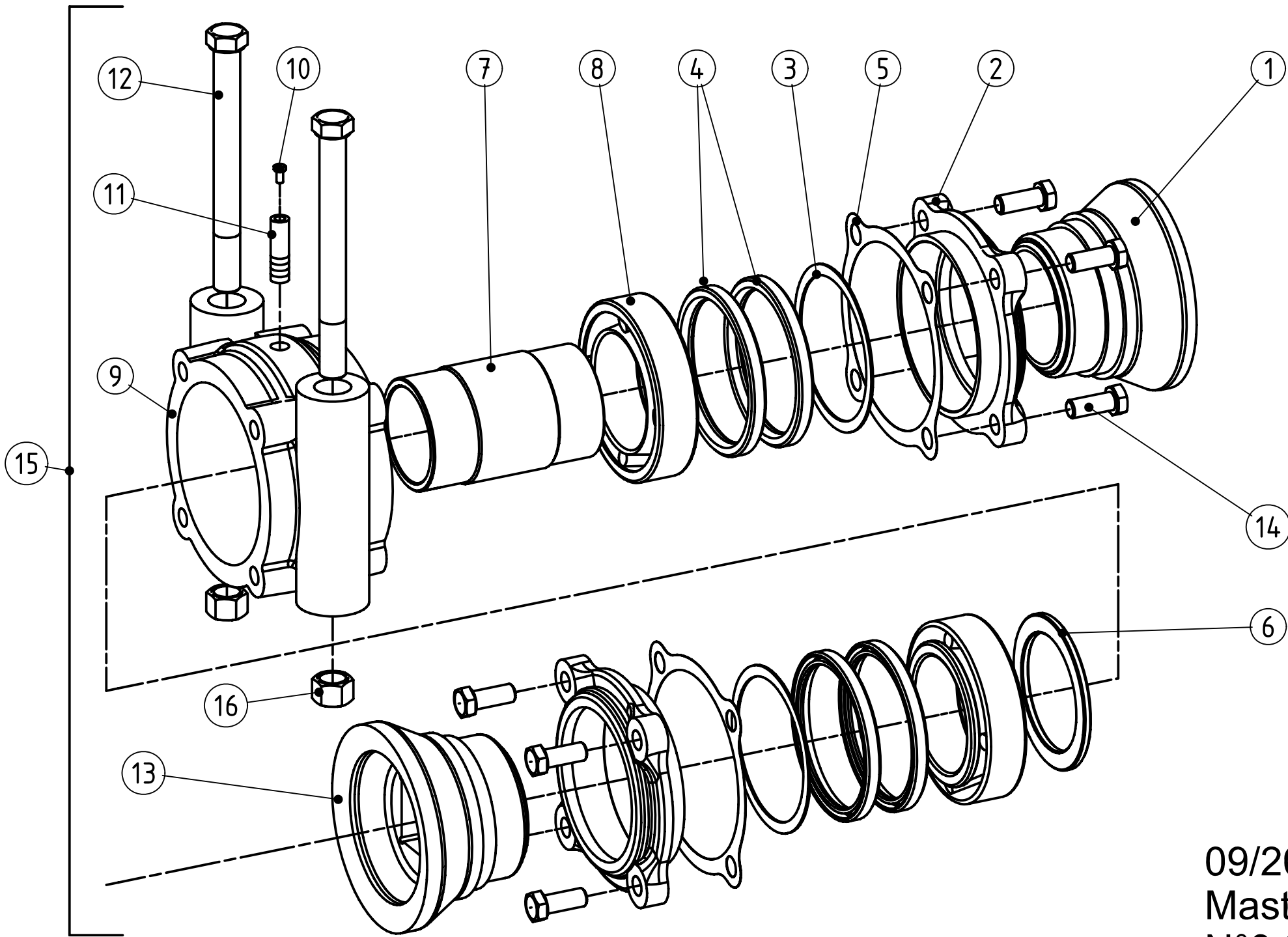
Rep.	Nom du produit	Beschreibung	Description	Designacion	Наименование	Code
1	Disque (nous consulter)	Scheiben	Disc	Disco	Диск (проконсультироваться)	DSQ00000
2	Arbre carré (nous consulter)	Scheiben welle	Disc shaft	Arbol de disco	Квадратный вал	CAR00000
3	Vis T.H.18x200 8.8 brut	Schraube 18x200	Screw 18x200	Tornillo 18x200	Винт	VIS18009
4	Rondelle plate 18x35x2	Scheibe	Washer	Arandela	Плоская шайба 18x35x2	RON01803
5	Palier écart.230 c42 AP 230 complet	Lager	Bearing	Cojinete	Подшипник в сборе	PAL40000
5	Palier écart.260 c42 AP 260 complet	Lager	Bearing	Cojinete	Подшипник в сборе	PAL40001
5	Palier écart.230 c52 complet	Lager	Bearing	Cojinete	Корлус лодшипника	PAL50002
5	Palier écart.260 c52 complet	Lager	Bearing	Cojinete	Корлус лодшипника	PAL50000
6	Entretoise ec230 c42 C702R usinée	Distanzring	Spacer	Arandela distanciadora	Промежуточная втулка	ENT23401
6	Entretoise ec260 c42 C712 usinée	Distanzring	Spacer	Arandela distanciadora		ENT26401
6	Entretoise ec230 c52 C752 usinée	Distanzring	Spacer	Arandela distanciadora	Промежуточная втулка	ENT23501
6	Entretoise ec260 c52 C260 usinée	Distanzring	Spacer	Arandela distanciadora	Промежуточная втулка	ENT26501
7	Rondelle fonte c42 MC 714 percée M10	Scheibe	Washer	Arandela	Плоская шайба	RON04001
7	Rondelle fonte c50 MC 814	Scheibe	Washer	Arandela	Чугунная шайба c50 MC 8	RON05000
8	Rondelle plate 40x70x8	Scheibe	Washer	Arandela	Плоская шайба 40x70x8	RON04012
8	Rondelle plate 49x80x10	Scheibe	Washer	Arandela	Плоская шайба 49x80x10	RON04902
9	Rondelle trou hexagonal pour écrou M36	Scheibe	Washer	Arandela	Шайба	RON00000
9	Rondelle trou hexagonal pour écrou M48	Scheibe	Washer	Arandela	Шайба с шестигранным о	RON00003
10	Vis T.H.10x 20 8.8 Zn filetage total	Schraube 10x20	Screw 10x20	Tornillo 10x20	Болт Т.Н.10x 20 8.8 Zn л	VIS10006
11	Ecrou H. M36 brut pas 2 (arbre carré de 40)	Mutter M36	Nut M36	Tuerca M36	Гайка Н. M36	ECR36000

09/2007
Masterdisc
N°8.1



MASTERDISC

Rep.	Nom du produit	Beschreibung	Description	Designacion	Наименование	Code
1	Embout ec230 c42 creux MC616C	Endstück	End piece	Pieza terminal	Наконечник	EMB23646
2	Embout ec260 c42 creux MC616CL	Endstück	End piece	Pieza terminal	Наконечник	EMB26646
2	Vis T.H.10x 35 6.8 brut	Schraube	Screw	Tornillo	Винт Т.Н.10x 35 6.8	VIS10018
3	Couvercle MC 617 usiné	Deckel	Cover	Tapa	Крышка	COU00006
4	Rondelle plate 90x115x1,2 acier (MC86)	Deckel	Cover	Tapa	Плоская шайба	RON09000
5	Joint à lèvres Ø 90x115x13 (MC668)	Dichtung	Tight joint	Junta	Прокладка	JOI09000
6	Rlt roul.co.125/70 réf.30214	Lager	Bearing	Cujinete	Подшипник	RLT30214
7	Douille MC 621	Büchse	Bush	Casquillo	Втулка	BAG00001
8	Vis T.H.18x200 8.8 brut	Schraube 18x200	Screw 18x200	Tornillo 18x200	Винт	VIS18009
9	Graisseur M 8 coudé 45°	Schmiernippel	Grease nipple	Engrasador	Масленка М 8 угол 45°	GRA08000
10	Allonge de graisseur M8	Verlängerung	Extension	Extensión	Удлинитель масленки М8	GRA08002
11	Corps palier: CVB 700 usiné	Körper	Casing	Cuerpo	Корпус подшипника	COR00004
12	Ecrou nylstop M18 Zn	Mutter M18	Nut M18	Tuerca M18	Гайка nylstop M18 Zn	ECR18002
13	Joint papier Ø125 pour paliercarré de 40 (MC87)	Dichtung	Tight joint	Junta	Прокладка	JOI17000
14	Bague Ø 71x 90 lg 11 (MC88)	Büchse	Bushing	Casquillo	Втулка	BAG07101
15	Palier écart.230 c42 AP 230 complet	Lager	Bearing	Cojinete	Подшипник в сборе	PAL40000
15	Palier écart.260 c42 AP 260 complet	Lager	Bearing	Cojinete	Подшипник в сборе	PAL40001
16	Rondelle plate 19x36x3	Scheibe	Washer	Arandela	Плоская шайба	RON01900
17	Embout ec230 c42 bombé MC616B	Endstück	End piece	Pieza terminal	Наконечник	EMB23641
17	Embout ec260 c42 bombé MC616BL	Endstück	End piece	Pieza terminal	Наконечник	EMB26641

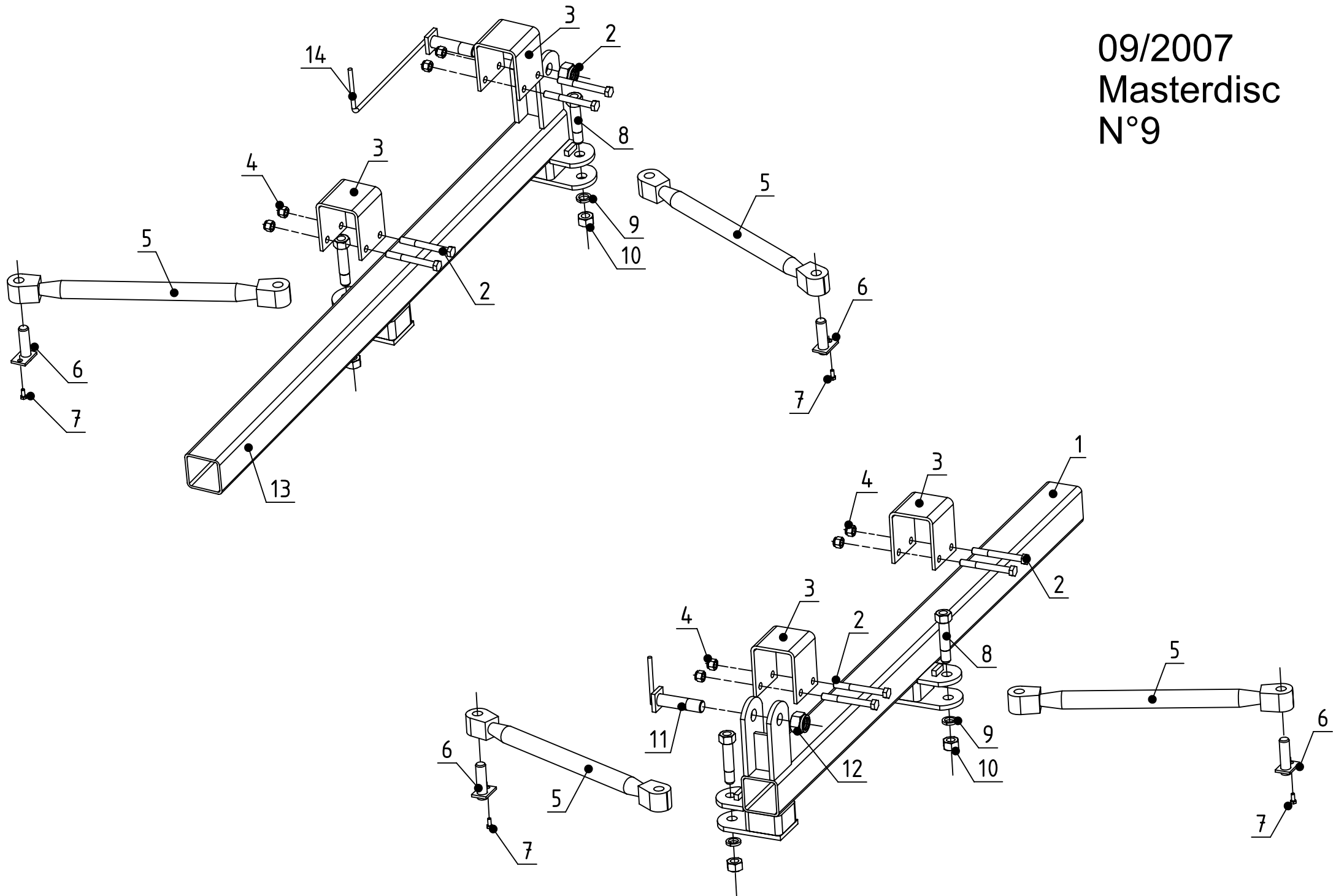


09/2007
Masterdisc
N°8.2

MASTERDISC

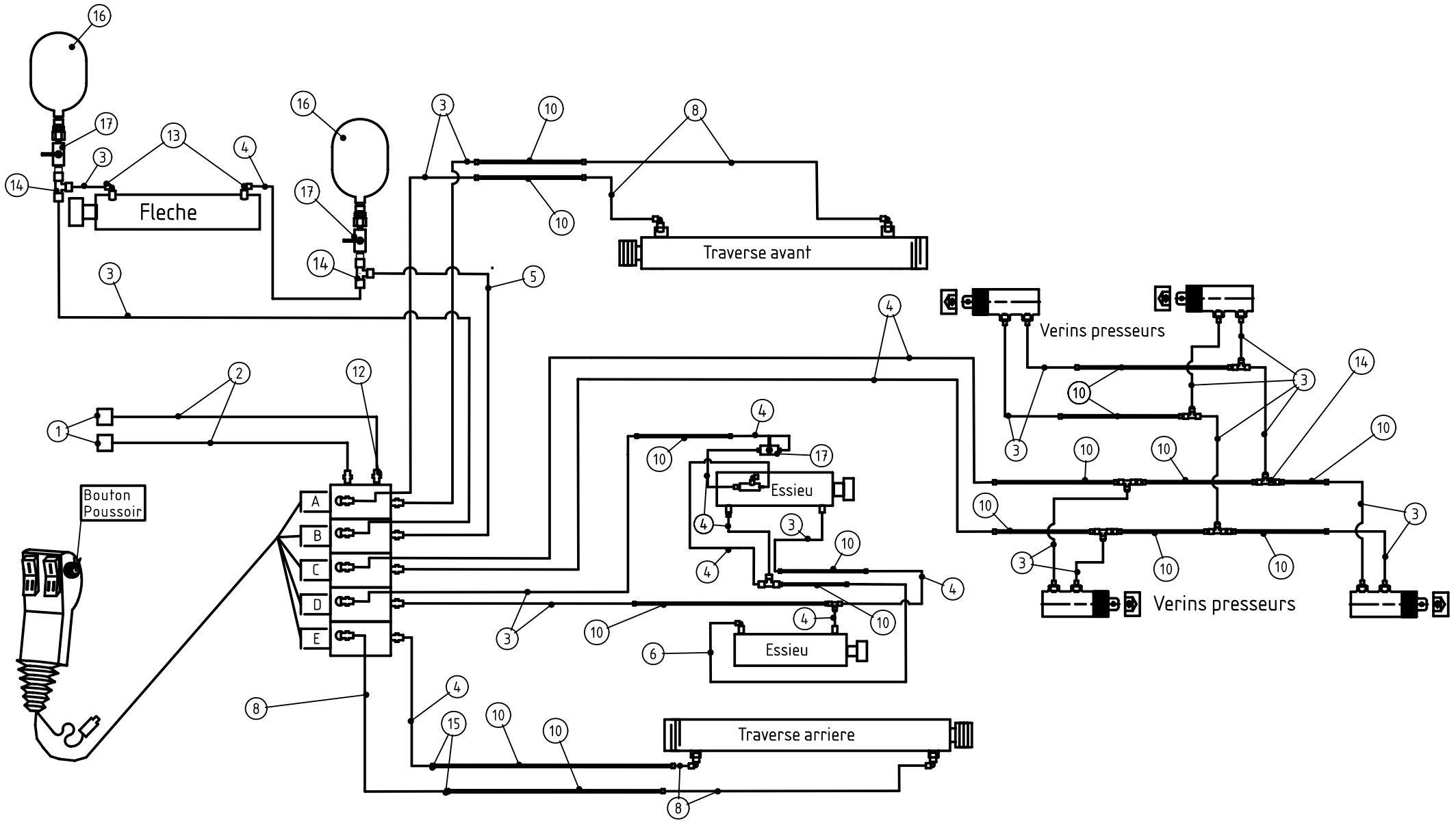
Rep.	Nom du produit	Beschreibung	Description	Designacion	Наименование	Code
1	Embout ec280 c52 creux	Tube	Tube	Tube	Наконечник ec280 c52 лол	EMB28856
2	Couvercle palier c51 usiné	Deckel	Cover	Tapa	Крышка подшипника в сб	COU00007
3	Rondelle plate 112x129,7x1,5	Scheibe	Washer	Arandela	Плоская шайба 112x129,7x	RON11200
4	Joint à lèvres Ø110x130x12	Dichtung	Tight joint	Junta	Прокладка Ш110x130x12	JOI11000
5	Joint papier Ø140 pour palier carré de 50	Dichtung	Tight joint	Junta	Прокладка Ш140	JOI14000
6	Rondelle entretoise palier carré de 50	Scheibe	Washer	Arandela	Шайба промежуточной вту	BAG00005
7	Douille palier carré de 50	Büchse	Bush	Casquillo	Втулка	BAG00004
8	Rlt roul.co.140/90 réf.32018X	Lager	Bearing	Cujinete	Подшипник 140/90 гйф.32	RLT32018
9	Corps palier: CVB 800 usiné	Körper	Casing	Cuerpo	Корпус подшипников CVB	COR00006
10	Graisseur M 8 coudé 45°	Schmiernippel	Grease nipple	Engrasador	Масленка М 8 угол 45°	GRA08000
11	Allonge de graisseur M8	Verlängerung	Extension	Extensión	Удлинитель масленки М8	GRA08002
12	Vis T.H.24x240 8.8 Zn	Schraube	Screw	Tornillo		VIS24028
13	Embout ec280 c52 bombé	Tube	Tube	Tube	Наконечник ec280 c52 был	EMB28851
14	Vis T.H.14x 45 8.8 brut	Schraube	Screw	Tornillo	Болт Т.Н.14x 45 8.8	VIS14008
15	Palier écart.280 c52 complet	Lager	Bearing	Cojinete	Подшипник расст. 280 c52	PAL50001
16	Ecrou nylstop M24 Zn	Mutter M24	Nut M24	Tuerca M24	Гайка nylstop M24 Zn	ECR24003

09/2007
Masterdisc
N°9



MASTERDISC

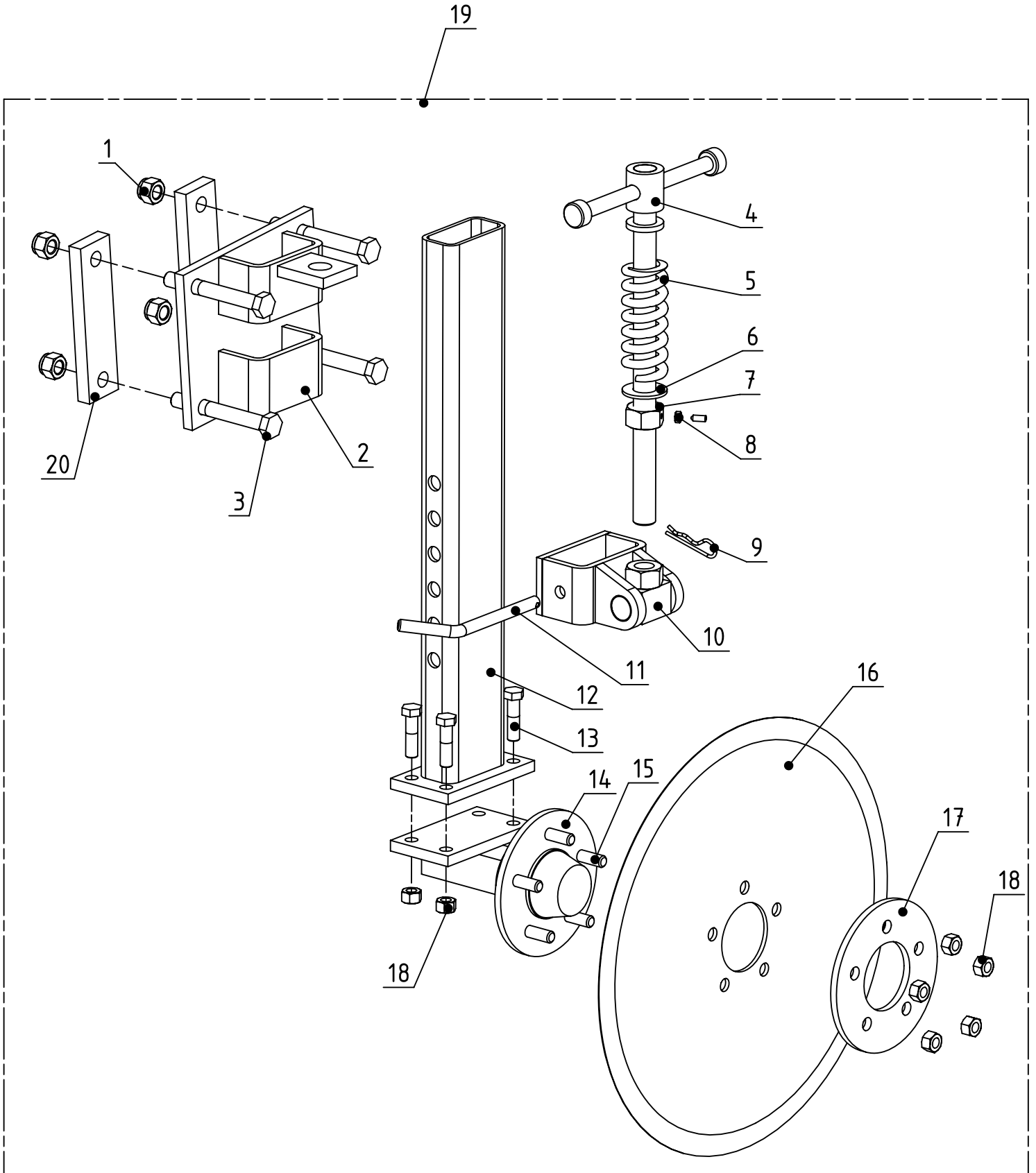
Rep.	Nom du produit	Beschreibung	Description	Designacion	Наименование	Code
1	Telescopique de batterie arrière de MASTERDISC	Ausziehrrohr	Telescopic tube	Tubo telescopico		APX00410
2	Vis T.H.16x140 8,8 Zn	Schraube 16x140	Screw 16x140	Tornillo 16x140	Винт Т.Н.16x140 8,8 Zn	VIS16043
3	Chassis MASTERDISC	Rahmen	Main frame	Cajonera		APX00400
4	Ecrou nylstop M16 Zn	Mutter M16	Nut M16	Tuerca M16	Гайка nylstop M16 Zn	ECR16002
5	Barre 3 point Ø 25 / 30x3 /tube 550 / 670-920	Oberer verstellbarer lenker	Top link	Brazo de enganche	Винт верхней тяги III 25 /	BAR25016
6	Axe Ø 25x 80 tete rectangulaire percée Ø8	Achse	Axle	Eje		AXE25048
7	Vis T.H. 8x 20 8.8 Zn DIN 933	Schraube 8x20	Screw 8x20	Tornillo 8x20	Болт Т.Н. 8x 20 8.8 Zn D	VIS08005
8	Boulon T.H.25x125 M24 (acier)(sous tête)	Achse Ø25x125 - M24	Axle Ø25x125 - M24	Eje Ø25x125 - M24	Болт Т.Н.25x125 M24 (ст	BLS24014
9	Rondelle grower WL Ø24	Scheibe WL Ø24	Washer WL Ø24	Arandela WL Ø24	Гроверная шайба WL III24	RON02400
10	Ecrou H. M24 brut	Mutter M24	Nut M24	Tuerca M24	Гайка H. M24 brut	ECR24002
11	Axe Ø 30x120 pour règlette AR MASTERDISC	Achse	Axle	Eje		APX00421
12	Ecrou H. M30 Zn	Mutter M30	Nut M30	Tuerca M30		ECR30012
13	Telescopique de batterie avant de MASTERDISC	Ausziehrrohr	Telescopic tube	Tubo telescopico		APX00411
14	Axe Ø 30x120 pour règlette AV MASTERDISC	Achse	Axle	Eje		APX00422



MASTERDISC

Rep.	Nom du produit	Beschreibung	Description	Designacion	Наименование	Code
1	Coupleur male à clapet(femelle 1/2 conique)	Kuppler	Coupler	Cuerpo	Муфта внутренняя	HYD10712
2	Flexible FF TD2C8 EFR12L-EFR12L lg 4000	Schlauch	Hydraulic hose	Tuberia	Шланг FF TD2C8 EFR12L-	FFD04008
3	Flexible FF TD2C8 EFR12L-EFR12L lg 1000	Schlauch	Hydraulic hose	Tuberia	Шланг FF TD2C8 EFR12L-	FFD01008
4	Flexible FF TD2C8 EFR12L-EFR12L lg 650	Schlauch	Hydraulic hose	Tuberia	Шланг FF TD2C8 UF18-UF	FFD00658
5	Flexible FF TD2C8 EFR12L-EFR12L lg 1200	Schlauch	Hydraulic hose	Tuberia	Шланг FF TD2C8 EFR12L-	FFD01208
6	Flexible FF TD2C8 EFR12L-EFR12L lg 1400	Schlauch	Hydraulic hose	Tuberia	Шланг FF TD2C8 EFR12L-	FFD01408
8	Flexible FF TD2C8 EFR12L-EFR12L lg 300	Schlauch	Hydraulic hose	Tuberia	Шланг FF TD2C8 UF18-UF	FFD00308
10	Tube rond Ø 12x2 SS EAF 49330électrozingué (Barre	Tube	Tube	Tubo		TUB00094
11	Coude M 12L - M 3/8 conique	Ölanschluss	Oil connector	Empalme	Колено наружное коническ	HYD10305
12	Union égale double M 12L	Ölanschluss	Oil connector	Empalme		HYD10002
13	Coude M 12L - M 3/8 conique	Ölanschluss	Oil connector	Empalme	Колено наружное коническ	HYD10305
14	Té égal M 12L	Ölanschluss	Oil connector	Empalme	Тройник равный 10A12	HYD10402
16	Boule d'azote 0,7 litres /55 bars	Akkumulator	Gas bowl	Acumulador	Газомасляный амортизатор	HYD01010
17	Robinet 2 voies F 3/8	Hahn	Tap	Espita	Кран с 2 выходами 8 FG	HYD00023

09/2007
Masterdisc
N°11



MASTERDISC

Rep.	Nom du produit	Beschreibung	Description	Designacion	Наименование	Code
1	Ecrou nylstop M20 Zn/DIN 985	Mutter M20/	Nut M20/	Tuerca M20/	Гайка nylstop M20 Zn DIN 9	ECR20003
2	Support de coudre anti-dévers/spécial MASTERDISC	Trag/	Support/	Soporte/		APX00475
3	Vis T.H. 20x260 8.8 brut/	Schraube 20x260/	Screw 20x260/	Tornillo 20x260/		VIS20050
4	Vis Ø30 de coudre anti-dévers/	Schraube/	Screw/	Tornillo/		VIS30004
5	Ressort compr.Ø 62 lg230 fil/Ø12	Feder/	Spring/	Muelle/		RES12002
6	Rondelle plate 30x60x5/	Scheibe/	Washer/	Arandela/	Плоская шайба 30x60x5/	RON03003
7	Ecrou H. M30 brut percé M8/	Mutter M30 nicht standard/	Nut M30 special/	Tuerca M30 especial/	Гайка H. M30 /	ECR30003
8	Vis T.H.C. 8x20 8.8 brut b.poi/	Schraube M8x20/	Screw M8x20/	Tornillo M8x20/	Болт Т.Н.С. 8x20 8.8/	VIS08015
9	Goupille beta Ø4/	Stift beta Ø4/	Pin beta Ø4/	Pasador beta Ø4/	Штифт beta Ш4/	GOU04000
10	Support de réglage de coudre/anti-dévers	Trag/	Support/	Soporte/		APV00082
11	Clé Ø16x165 lg totale 265/	Achse Ø16/	Axle Ø16/	Eje Ø16/		CLE01604
12	Tube standard de coudre/anti-dévers lg 760	Tube/	Tube/	Tube/		APV00083
13	Vis T.H. 16x 60 8.8 Zn/	Schraube 16x60/	Screw 16x60/	Tornillo 16x60/		VIS16009
14	Essieu ½ complet c50-5 axes-vo/ie 200	Radachse/	Wheel axle/	Eje/		ESS05003
15	Goujon M16 lg45/	Gewindebolzen/	Stud/	Esparrago roscado/		ESS54505
16	Disque 610x 6 / 5 trous plat/	Radschüssel/	Wheel disc/	Disco/		DSQ06135
17	Flasque 5 trous de coudre/	Kurbelwange/	Crankthrow/	Flanco/		APV00085
18	Ecrou nylstop M16 Zn/	Mutter M16/	Nut M16/	Tuerca M16/	Гайка nylstop M16 Zn/	ECR16002
19	Coudre circulaire complet/	Scheibensech/	Disc coulter/	Cuchilla circular/		APV00092
20	Contre plaque (2 trous) pour/tube de 200	Platte/	Plate/	Placa/		APX00476