



QUIVOGNE

BINEUSE

Pièces détachées

SIEGE SOCIAL & USINE 70210 POLAINCOURT

**Téléphone : 03.84.92.82.82
Télécopie : 03.84.92.94.25
www.quivogne.fr**

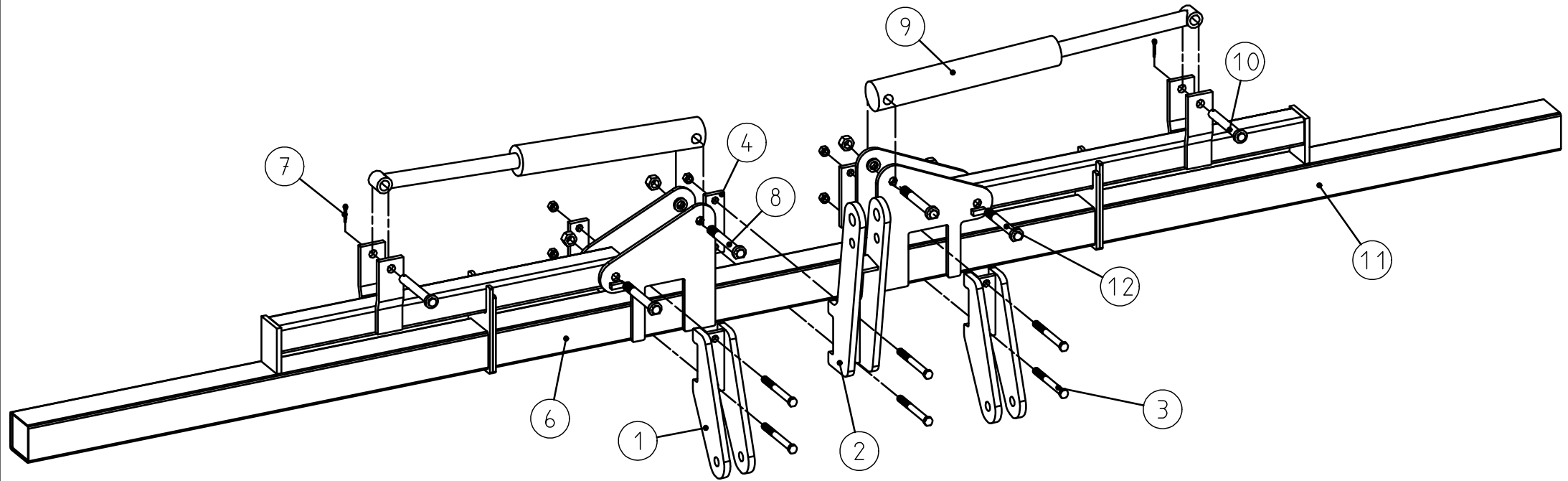
USINE ZI 70500 JUSSEY

**Téléphone : 03.84.68.04.00
Télécopie : 03.84.92.26.59
E-mail: contact@quivogne.fr**

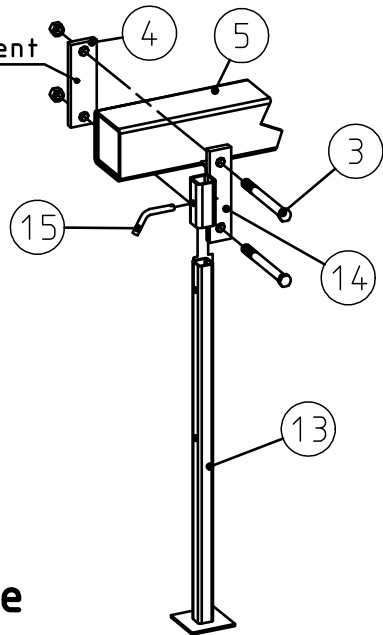
Usine de POLAINCOURT

CATALOGUE AU : 06/2008

Chassis repliable



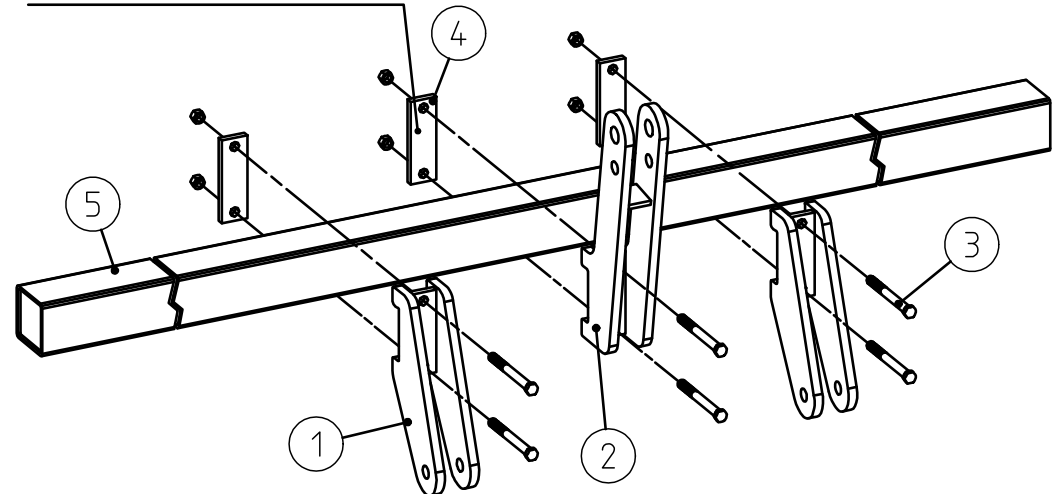
Plat ou élément



Béquille

Chassis rigide

Plat ou élément bineuse

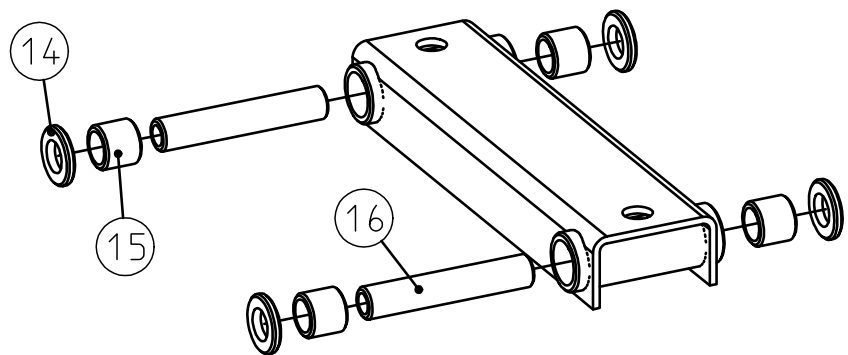
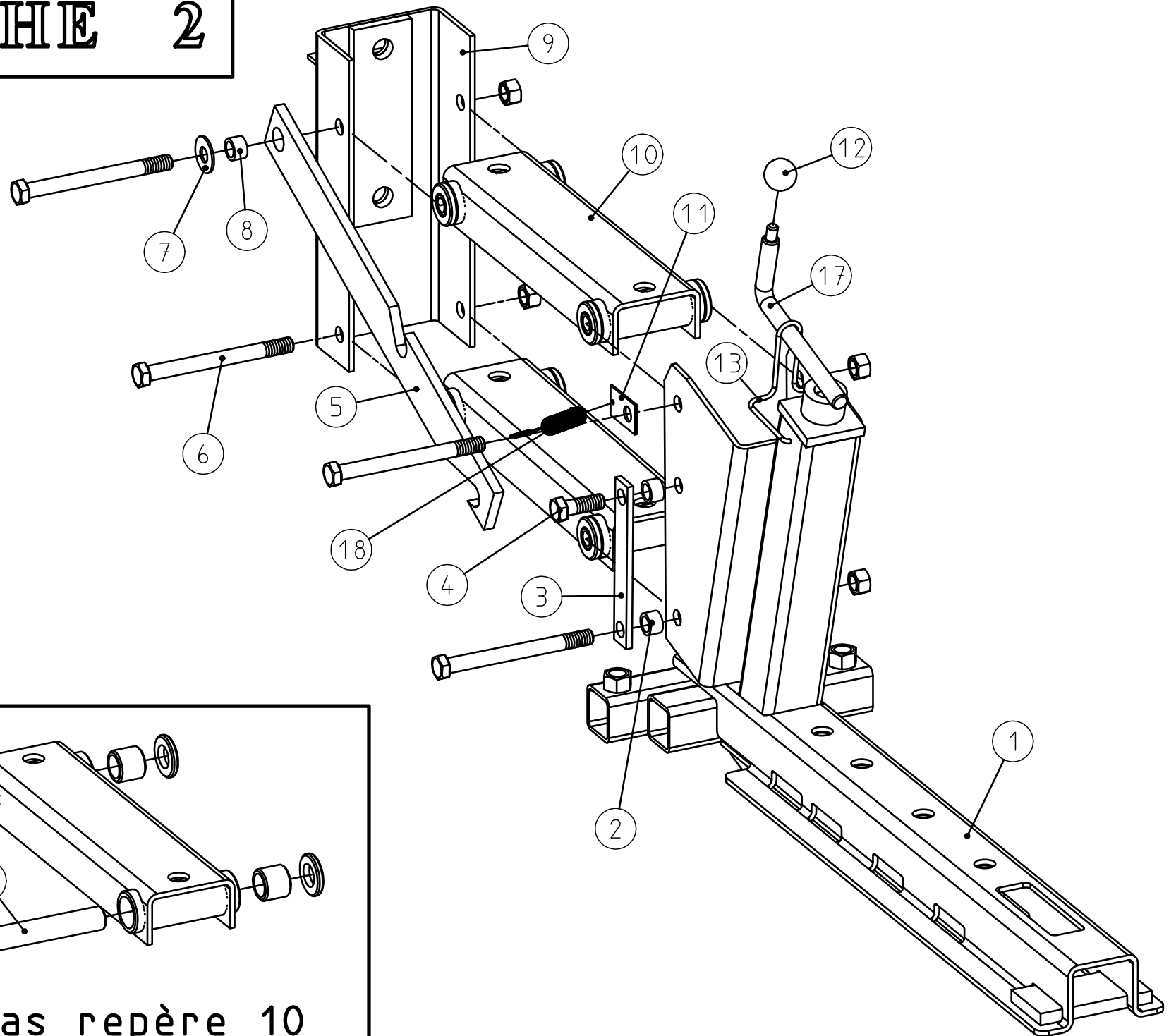


CATALOGUE BINEUSE

PLANCHE N° 1

Rep.	Nom du produit	Beschreibung	Description	Designación	русском	Code
1	Attelage inférieur de BINEUSE	Linkage	Kupplung	Enganche		BIN00302
2	Attelage supérieur de BINEUSE	Linkage	Kupplung	Enganche		BIN00303
3	Boulon T.H.20x180 8.8 brut	Bolt	Bolzen	Perno	Болт Т.Н.20x180 8.8	BLS20036
4	Contre plaque d'attelage de bineuse	Plate	Platte	Placa		BIN00304
5	Chassis BINEUSE 4 rgs maïs et 5 rgs tournesol rigide lg 3400	Main frame	Rahmen	Cajonera		BIN00004
5	Chassis BINEUSE 5 rgs maïs rigide lg 4200	Main frame	Rahmen	Cajonera		BIN00005
5	Chassis BINEUSE 6 rgs maïs rigide lg 5000	Main frame	Rahmen	Cajonera		BIN00006
5	Chassis BINEUSE 6 rgs tournesol rigide lg 3900	Main frame	Rahmen	Cajonera		BIN00016
5	Chassis BINEUSE 7 rgs tournesol rigide lg 4500	Main frame	Rahmen	Cajonera		BIN00017
6	Chassis BINEUSE central maïs repliable	Main frame	Rahmen	Cajonera		BIN00030
6	Chassis BINEUSE central tournesol repliable	Main frame	Rahmen	Cajonera		BIN00050
7	Goupille fendue 5x 60 Zn	Pin	Stift	Pasador	Разводной шплинт 5x 6	GOU05002
8	Axe Ø 25x180 M24 (acier)	Axle	Achse	Eje		AXE25026
9	Pochette de joints pour vérin DE: 35x 80	Seal kit	Dichtungen	Juntas		PJT03501
9	Vérin DE: 35x 80 C: 400 EAF 618	Cylinder	Zylinder	Cilindro hidraulico		VER03515
10	Axe Ø 25x180 tete ronde	Axle	Achse	Eje		AXE25040
11	Chassis BINEUSE latéral DR 12 rgs tournesol rigide lg 2800	Main frame	Rahmen	Cajonera		BIN00068
11	Chassis BINEUSE latéral DR 6 rgs maïs rigide lg 1500	Main frame	Rahmen	Cajonera		BIN00046
11	Chassis BINEUSE latéral DR 6 rgs tournesol rigide lg 1000	Main frame	Rahmen	Cajonera		BIN00066
11	Chassis BINEUSE latéral DR 7 et 8 rgs tournesol rigide lg 1600	Main frame	Rahmen	Cajonera		BIN00067
11	Chassis BINEUSE latéral DR 8 rgs maïs rigide lg 2300	Main frame	Rahmen	Cajonera		BIN00048
11	Chassis BINEUSE latéral GA 12 rgs tournesol rigide lg 2800	Main frame	Rahmen	Cajonera		BIN00058
11	Chassis BINEUSE latéral GA 6 rgs maïs rigide lg 1500	Main frame	Rahmen	Cajonera		BIN00036
11	Chassis BINEUSE latéral GA 6 rgs tournesol rigide lg 1000	Main frame	Rahmen	Cajonera		BIN00056
11	Chassis BINEUSE latéral GA 7 et 8 rgs tournesol rigide lg 1600	Main frame	Rahmen	Cajonera		BIN00057
11	Chassis BINEUSE latéral GA 8 rgs maïs rigide lg 2300	Main frame	Rahmen	Cajonera		BIN00038
12	Axe Ø 25x180 M24 (acier)	Axle	Achse	Eje		AXE25026
13	Béquille tube carré 35 lg 820	Stand	Ständer	Soporte		BEQ03501
14	Support de béquille de BINEUSE	Bracket	Halter	Soporte		BIN00600
15	Clé Ø12 de béquille carré de 35 et 45	Axle	Achse	Eje		CLE01201

PLANCHE 2

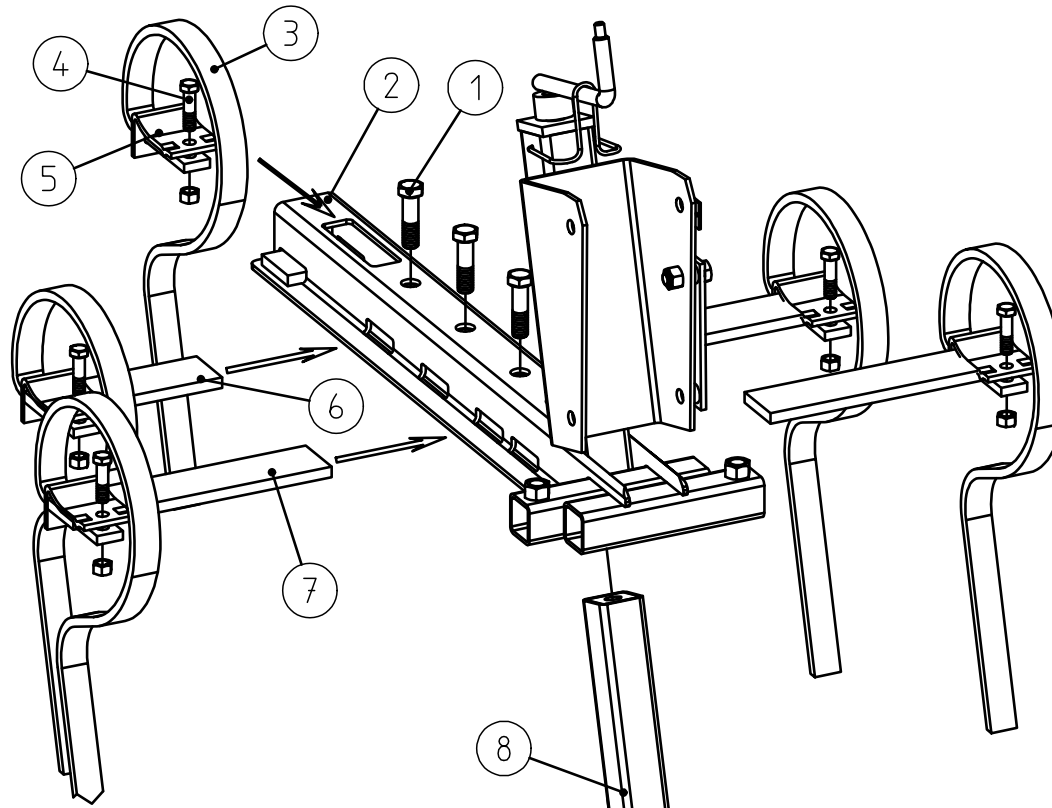


Détail bras repère 10

CATALOGUE BINEUSE

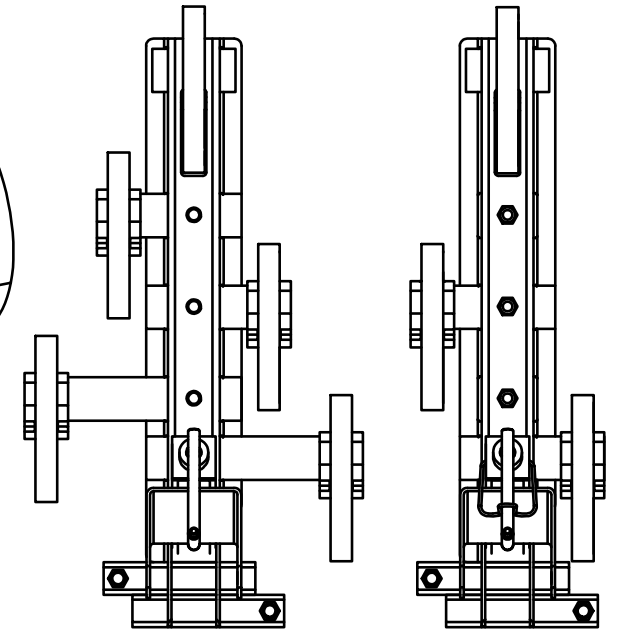
Rep.	Nom du produit	Beschreibung	Description	Designaciòn	русском	Code
1	Corps de bineuse	Casing	Körper	Cuerpo		BIN00500
2	Entretoise Ø 15x 21 lg 13	Spacer	Distanzring	Arandela distanciadora		BAG01501
3	Plat de guidage d'élément de Bineuse	Plate	Platte	Placa		BIN00521
4	Boulon T.H.14x 40 8.8 Zn	Bolt	Bolzen	Perno		BLS14015
5	Butée de réglage de hauteur	Adjustable stop	Anschlag	Tope adjustable		BIN00522
6	Boulon T.H.14x150 8.8 Zn	Bolt	Bolzen	Perno		BLS14042
7	Rondelle plate 14x 35x3 Zn	Washer	Scheibe	Arandela		RON01404
8	Entretoise Ø 15x 21 lg 13	Spacer	Distanzring	Arandela distanciadora		BAG01501
9	Support d'élément de Bineuse	Bracket	Halter	Soporte		BIN00503
10	Bras support d'élément de Bineuse	Crank	Kurbelarm	Brazo		BIN00502
11	Plat support ressort d'élément de Bineuse	Plate	Platte	Placa		BIN00520
12	Poignee VA100216	Grip	Handgriff	Mango		DIV00038
13	Ressort de blocage de roue Ø4	Spring	Feder	Muelle		RES04000
14	Bague ertalon Ø 22x 40 lg 6	Bushing	Büchse	Casquillo		ERT06008
15	Bague ertalon Ø 22x 27 lg 29					ERT06005
16	Entretoise Ø 14x 22 lg120	Spacer	Distanzring	Arandela distanciadora		BAG01401
17	Manivelle + support à souder sur corps de bineuse					BIN00501
18	Ressort bineuse 46 spires Øfil 1,5	Spring	Feder	Muelle		RES01002

PLANCHE 3

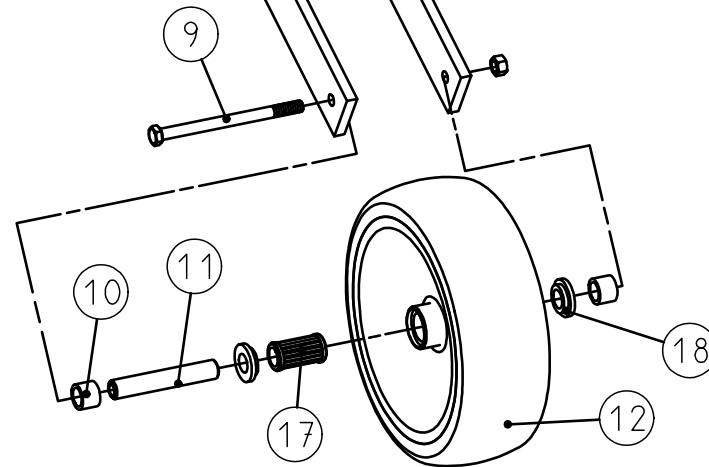
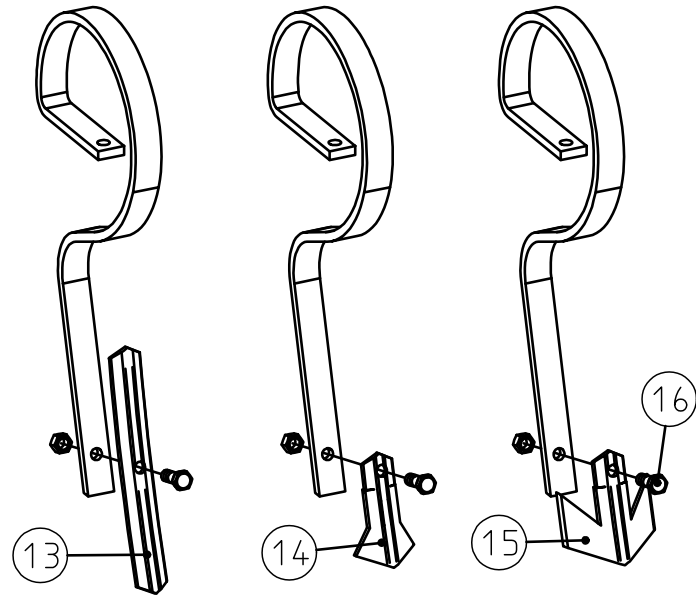


Montage maïs

Montage tournesol



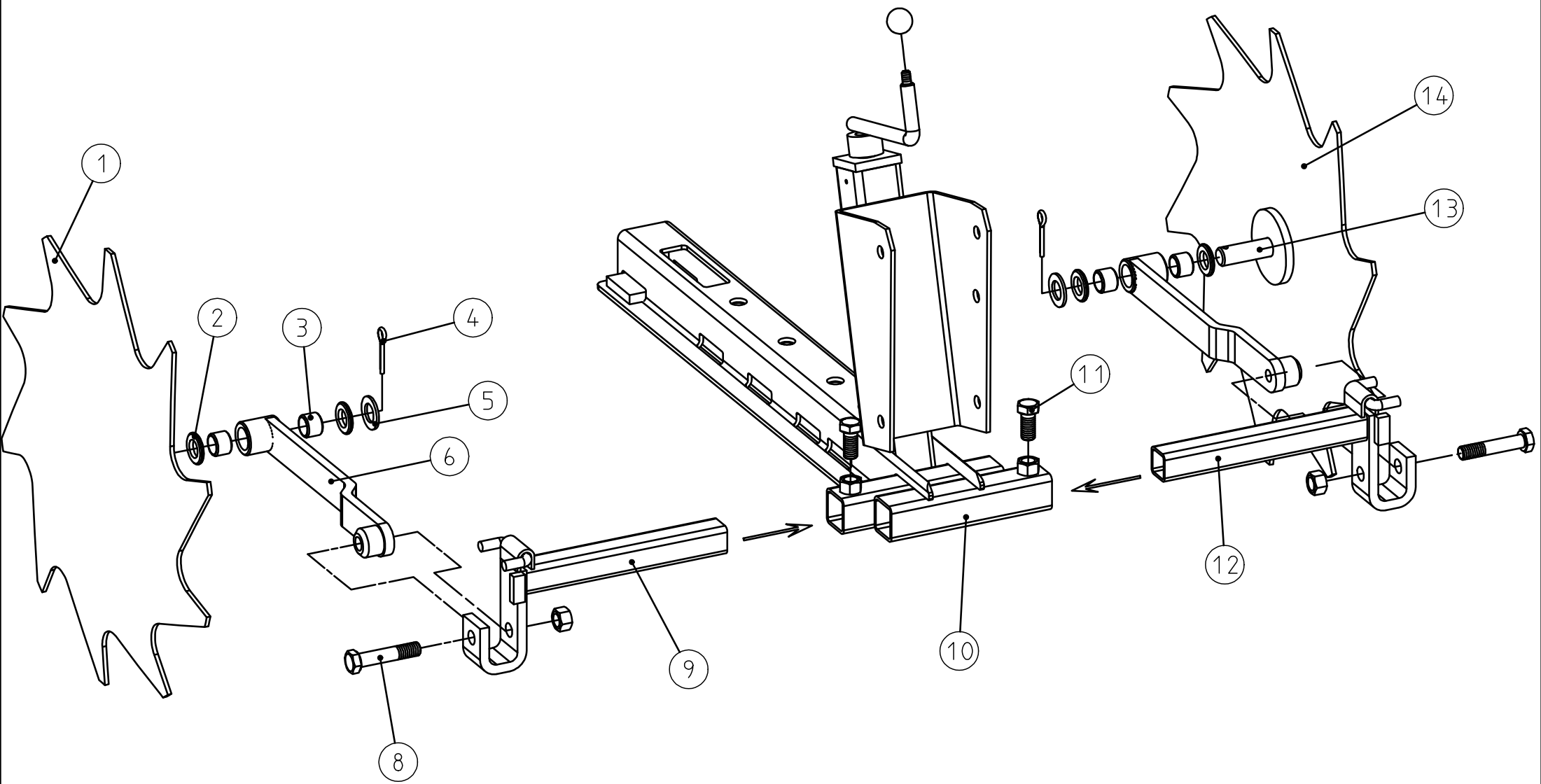
Soc



CATALOGUE BINEUSE

Rep.	Nom du produit	Beschreibung	Description	Designaciòn	русском	Code
1	Vis T.H.18x 60 8.8 Zn filetage total	Screw	Schraube	Tornillo		VIS18017
2	Corps de bineuse	Casing	Körper	Cuerpo		BIN00500
3	Dent 32x10 sans soc	Tine	Zinken	Diente		DTS20501
3	Dent 32x12 sans soc	Tine	Zinken	Diente		DTS20511
3a	Dent 32x10 avec soc	Tine	Zinken	Diente		DTS20500
3a	Dent 32x12 avec soc	Tine	Zinken	Diente		DTS20510
3b	Renfort dent vibro standard	Sturdy rib	Verspannung	Refuerzo		DTS20509
4	Boulon T.H.12x 65 8.8 Zn	Bolt	Bolzen	Perno		BLS12044
5	Bride de dent vibro 32x10	Bridle	Bride	Brida		DTS20590
5	Bride de dent vibro 32x10 avec renfort	Bridle	Bride	Brida		DTS20592
5	Bride de dent vibro 32x12	Bridle	Bride	Brida		DTS20593
5	Bride de dent vibro 32x12 avec renfort	Bridle	Bride	Brida		DTS20594
6	Plat lg 200 court support de dent	Plate	Platte	Placa		BIN00526
7	Plat lg 300 long support de dent	Plate	Platte	Placa		BIN00525
8	Support de roue 300x100 L de BINEUSE	Bracket	Halter	Soporte		BIN00601
9	Boulon T.H.12x160 8.8 Zn	Bolt	Bolzen	Perno		BLS12043
10	Bague Ø 20x 22 lg 20	Bushing	Büchse	Casquillo		BAG02006
11	Axe Ø 20/12x120 roue de bineuse	Axle	Achse	Eje		AXE20000
12	Roue OTIFLEX 300x100L	Wheel	Rad	Rueda		RPN30000
13	Soc dent vibro	Share	Schar	Reja		SOC20500
14	Soc patte d'oie 70 Vibro	Share	Schar	Reja		SOC20510
15	Soc patte d'oie 105 Vibro	Share	Schar	Reja		SOC20511
16	Boulon T.O.C.C.10x 38	Bolt	Bolzen	Perno		BLS10024
17	Roulement aiguille H30-20x55	Bearing	Lager	Cujinete		RLT00700
18	Bague Ø 20,5x 30 lg 10 (plastique)	Bushing	Büchse	Casquillo		BAG02005
19	Element de bineuse complet 5 dents Maïs					BIN00420
20	Éléments de Bineuse complet 3 dents tournesol					BIN00410

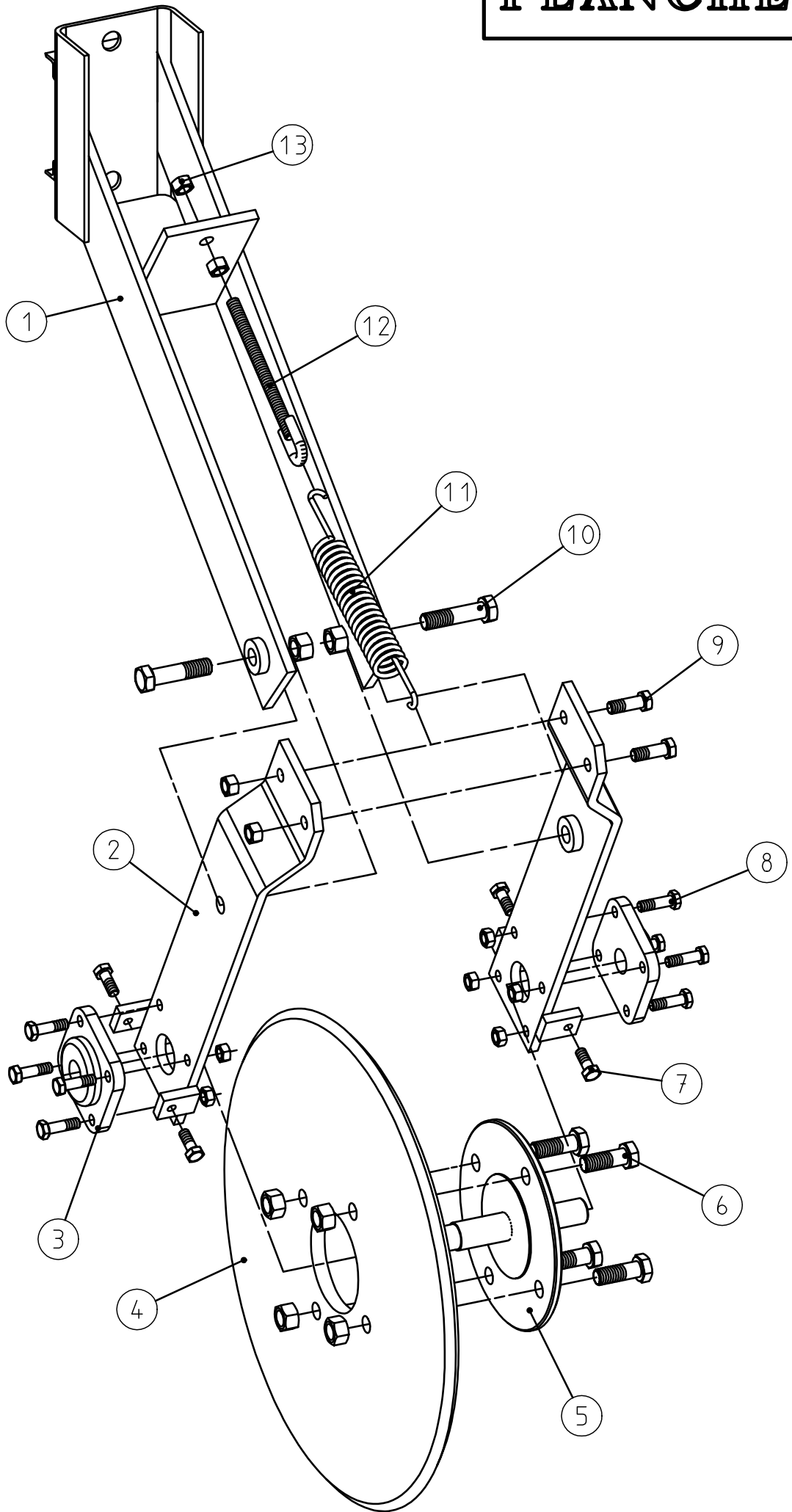
PLANCHE 4



CATALOGUE BINEUSE

Rep.	Nom du produit	Beschreibung	Description	Designaciòn	русском	Code
1	Disque protège-plant droit	Disc	Scheiben	Disco		BIN00100
2	Bague ertalon Ø 22x 38 lg 5	Bushing	Büchse	Casquillo		ERT06009
3	Bague ertalon Ø 22x 27 lg 39	Bushing	Büchse	Casquillo		ERT06010
4	Goupille fendue 6x 60 Zn	Pin	Stift	Pasador		GOU06004
5	Rondelle plate 22x	Washer	Scheibe	Arandela		RON02201
6	Bras support de disque protège plants	Crank	Kurbelarm	Brazo		BIN00110
8	Boulon T.H.16x 80 8.8 Zn	Bolt	Bolzen	Perno		BLS16032
9	Support de disque protège plant droit	Bracket	Halter	Soporte		BIN00115
10	Corps de bineuse	Casing	Körper	Cuerpo		BIN00500
11	Vis T.H.16x 35 8.8 Zn	Screw	Schraube	Tornillo		VIS16003
12	Support de disque protège plant gauche	Bracket	Halter	Soporte		BIN00116
13	Axe Ø 22 lg 75 de disque protège plants à souder avec rondelle	Axle	Achse	Eje		AXE22020
14	Disque protège-plant gauche	Disc	Scheiben	Disco		BIN00102
15	Disque protège-plant droit complet	Disc	Scheiben	Disco		BIN00105
16	Disque protège-plant gauche complet	Disc	Scheiben	Disco		BIN00106

PLANCHE 5



CATALOGUE BINEUSE

Rep.	Nom du produit	Beschreibung	Description	Designaciòn	русском	Code
1	Support de disque directionnel de bineuse	Bracket	Halter	Soporte		BIN00201
2	Bras support de disque directionnel	Crank	Kurbelarm	Brazo		BIN00202
3	Palier UCF 205	Bearing	Lager	Cojinete		PAL02500
4	Disque directionnel Ø500x15	Disc	Scheiben	Disco		BIN00210
5	Moyeu de disque directionnel	Hub	Nabe	Cubo		BIN00215
6	Boulon T.H.16x 45 8.8 Zn	Bolt	Bolzen	Perno	Болт Т.Н.16x 45 8.8	BLS16012
7	Vis T.H.10x 25 8.8 Zn	Screw	Schraube	Tornillo		VIS10033
8	Boulon T.H.10x 35 8.8 Zn	Bolt	Bolzen	Perno		BLS10032
9	Boulon T.H.12x 35 8.8 Zn	Bolt	Bolzen	Perno		BLS12012
10	Boulon T.H.16x 65 8.8 Zn	Bolt	Bolzen	Perno		BLS16016
11	Ressort Tiller Ø10 Lg 350	Spring	Feder	Muelle		RES10003
12	Tendeur ressort de disque directionnel	Turnbruckle	Spannhülse	Tensor		TEN00100
A	Élément disque directionnel complet Bineuse					BIN00200

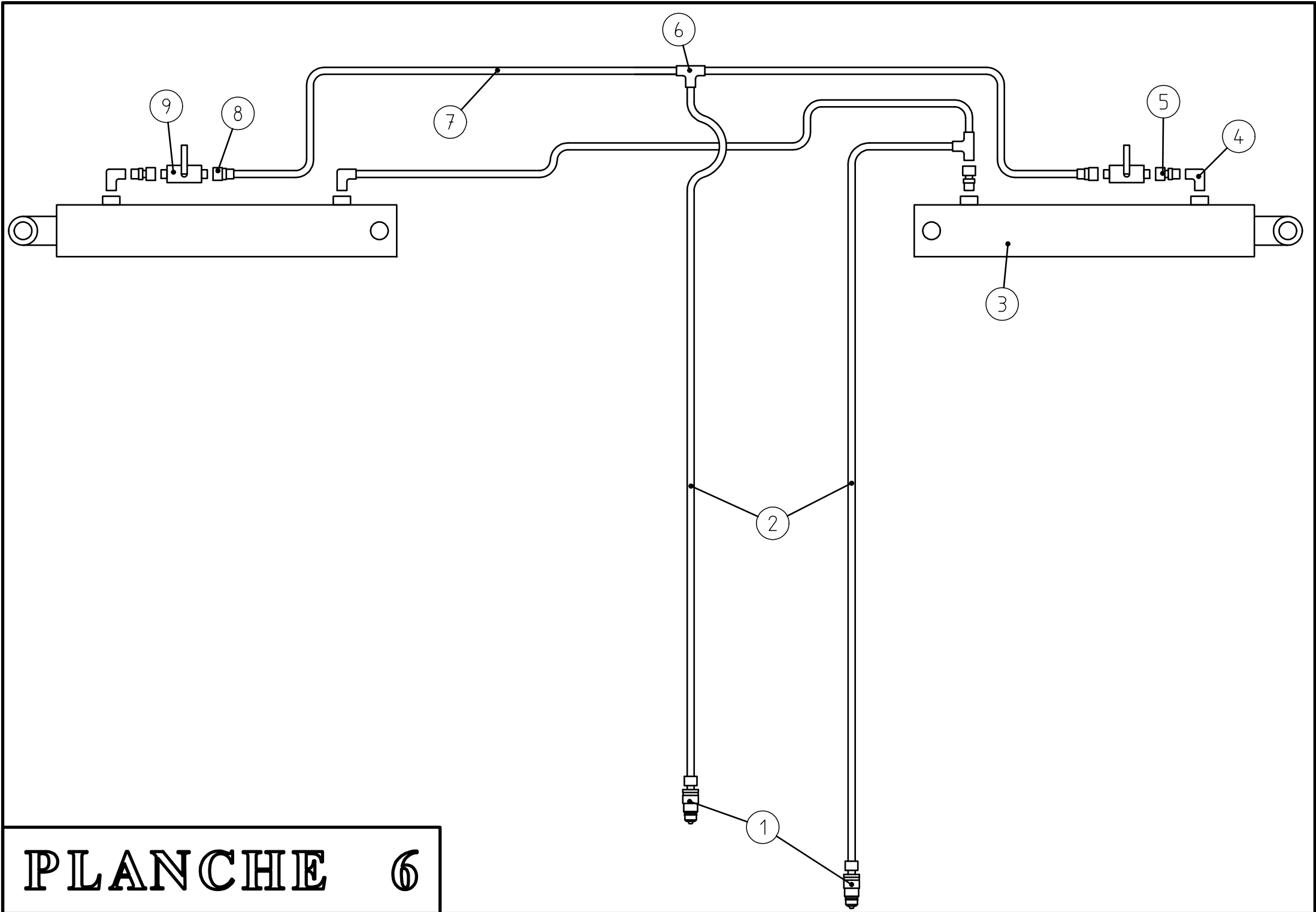
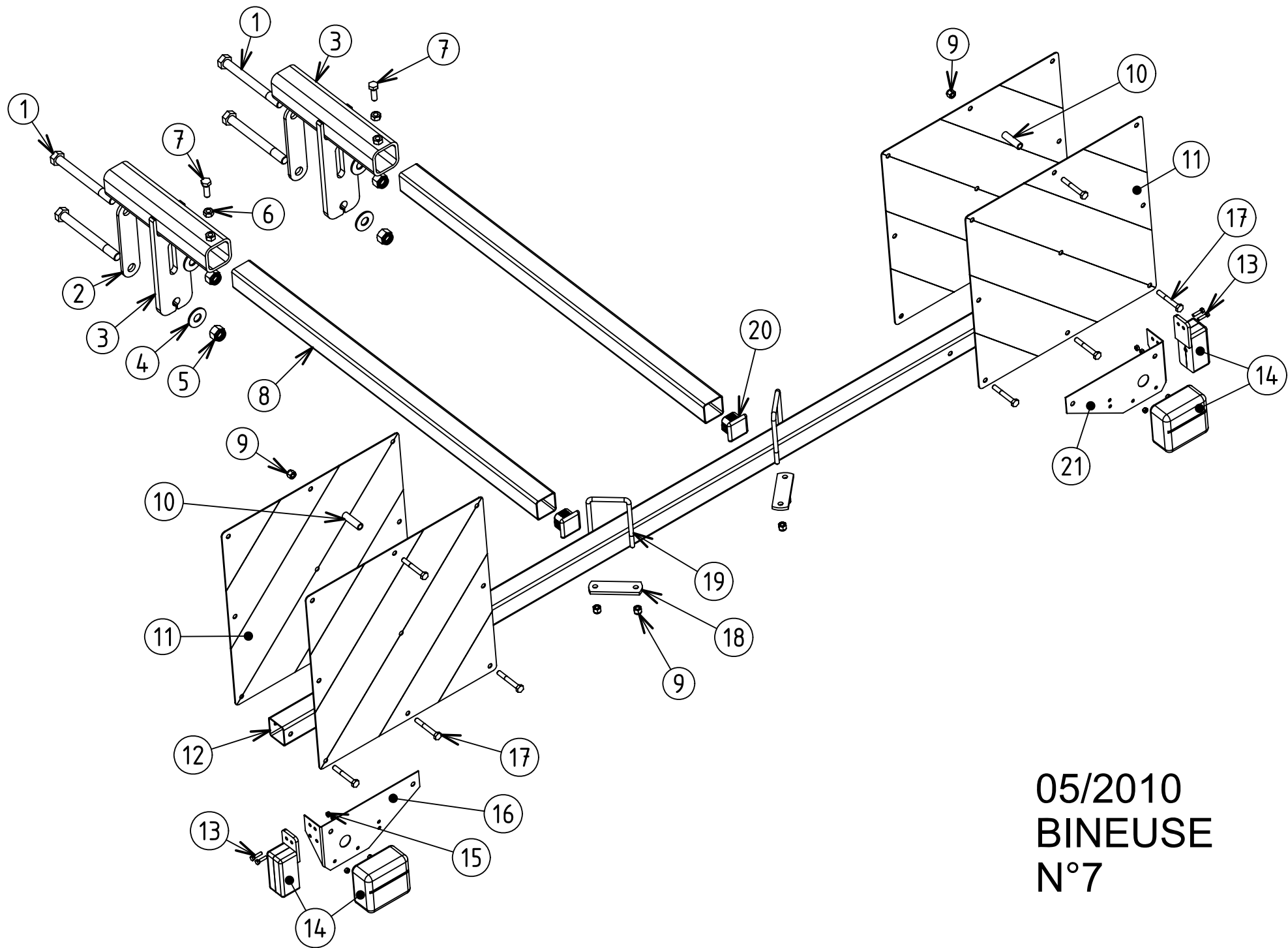


PLANCHE 6

CATALOGUE BINEUSE

Rep.	Nom du produit	Beschreibung	Description	Designaciòn	русском	Code
1	Coupleur male 1/2 à bille (male 18x150)	Coupler	Kuppler	Cuerpo	Муфта наружная 1/2	HYD10710
2	Flexible FF TD2C8 EFR12L-EFR12L lg 1900	Hydraulic hose	Schlauch	Tuberia		FFD01908
3	Vérin DE: 35x 80 C: 400 EAF 618	Cylinder	Zylinder	Cilindro hidraulico		VER03515
3bis	Pochette de joints pour vérin DE: 35x 80	Seal kit	Dichtungen	Juntas		PJT03501
4	Coude M 12L - M 3/8 conique	Oil connector	Ölanschluss	Empalme	Колено наружное кон	HYD10305
5	Union F 12L - M 3/8 conique tournant	Oil connector	Ölanschluss	Empalme	Переходник (с враща	HYD10201
6	Té égal M 12L	Oil connector	Ölanschluss	Empalme	Тройник равный M 12	HYD10402
7	Flexible FF TD2C8 EFR12L-EFR12L lg 900	Hydraulic hose	Schlauch	Tuberia		FFD00908
8	Union M 12L - M 3/8 conique	Oil connector	Ölanschluss	Empalme	Соединение M 12L -	HYD10016
9	Robinet 2 voies F 3/8	Tap	Hahn	Espita	Кран с 2 выходами F	HYD00023



05/2010
BINEUSE
N°7

CATALOGUE BINEUSE

Rep.	Nom du produit	Beschreibung	Description	Designaciòn	русском	Code
1	Vis T.H.16x160 8.8 Zn filetage total	Screw	Schraube	Tornillo		VIS16055
2	Contre-plaque tube support de feux (entraxe 138)	Plate	Platte	Placa		SIG10009
3	Support tube télescopique sup. éclairage					SIG10100
4	Rondelle plate 16x 35x3 Zn	Washer	Scheibe	Arandela		RON01603
5	Ecrou nylstop M16 Zn	Nut	Mutter	Tuerca	Гайка M16 Zn	ECR16002
6	Ecrou H. M10 Zn	Nut	Mutter	Tuerca		ECR10001
7	Vis T.H.10x 30 8.8 Zn	Screw	Schraube	Tornillo	Болт Т.Н.10x 30 8.8 Z	VIS10009
8	Tube telescopique sup. éclairage lg 1400					SIG10140
9	Ecrou nylstop M 8 Zn	Nut	Mutter	Tuerca		ECR08001
10	Tube entretoise Ø13/7 lg 45					SIG10120
11	Kit 2 panneaux 423x423 Droite/Gauche rouge-blanc avec percag					KHR00920
12	Tube support panneaux reflechissants lg 3000					SIG10300
13	Vis poelier M 5x20 Zn blanc	Screw	Schraube	Tornillo		VIS05001
14	Kit éclairage 2 feux lg 9M + gabarit (sans triangle)					KIT00998
15	Ecrou H. M 5 8.8 Zn Din934	Nut	Mutter	Tuerca		ECR05000
16	Tôle support feux gauche pour panneau R&B (plan N°0208/2007)					KHR00907
17	Vis T.H.10x 60 8.8 Zn	Screw	Schraube	Tornillo		VIS10014
18	Contre plaque tube support de feux (rouleau ondulé)					SIG10006
19	Etrier Ø 8x 68x112/30					ETR08000
20	Bouchon plastique pour tube 45x45x1,0-2,0					BOU10011
21	Tôle support feux droite pour panneau R&B (plan N°0208/2007)					KHR00906