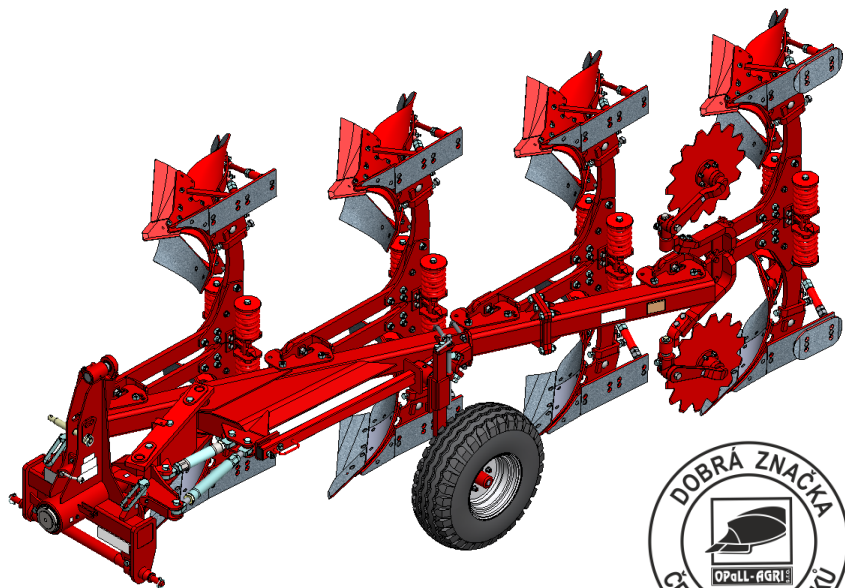




**Nesený oboustranný otočný pluh
(Mounted reversible plough)**

JUPITER 120/100

JUPITER 120/90



Servisní katalog náhradních dílů / 2016

(Spare parts catalog / 2016)



www.opall-agri.cz



Servisní katalog náhradních dílů

Součásti uvedené v tomto servisním katalogu platí pro

Nesený oboustranný otočný pluh

JUPITER 120/100

JUPITER 120/90

3 - 4 radličný se střížným, nebo pružinovým systémem jištění proti přetížení pracovní části - oreního tělesa, a další agregovatelné příslušenství

Tento servisní katalog náhradních dílů stroje slouží k nejběžnějším opravám a pravidelné údržbě Vašeho stroje

V případě záručních nebo pozáručních oprav se obraťte na firemního servisního technika

420 737 245 938

747 55 Dolní Životice, Hertice 7, okres Opava, Czech Republic, Tel: 420/553 786 165-8, Fax: 420/553 786 126

E-mail: opall-agri@opall-agri.cz www.opall-agri.cz

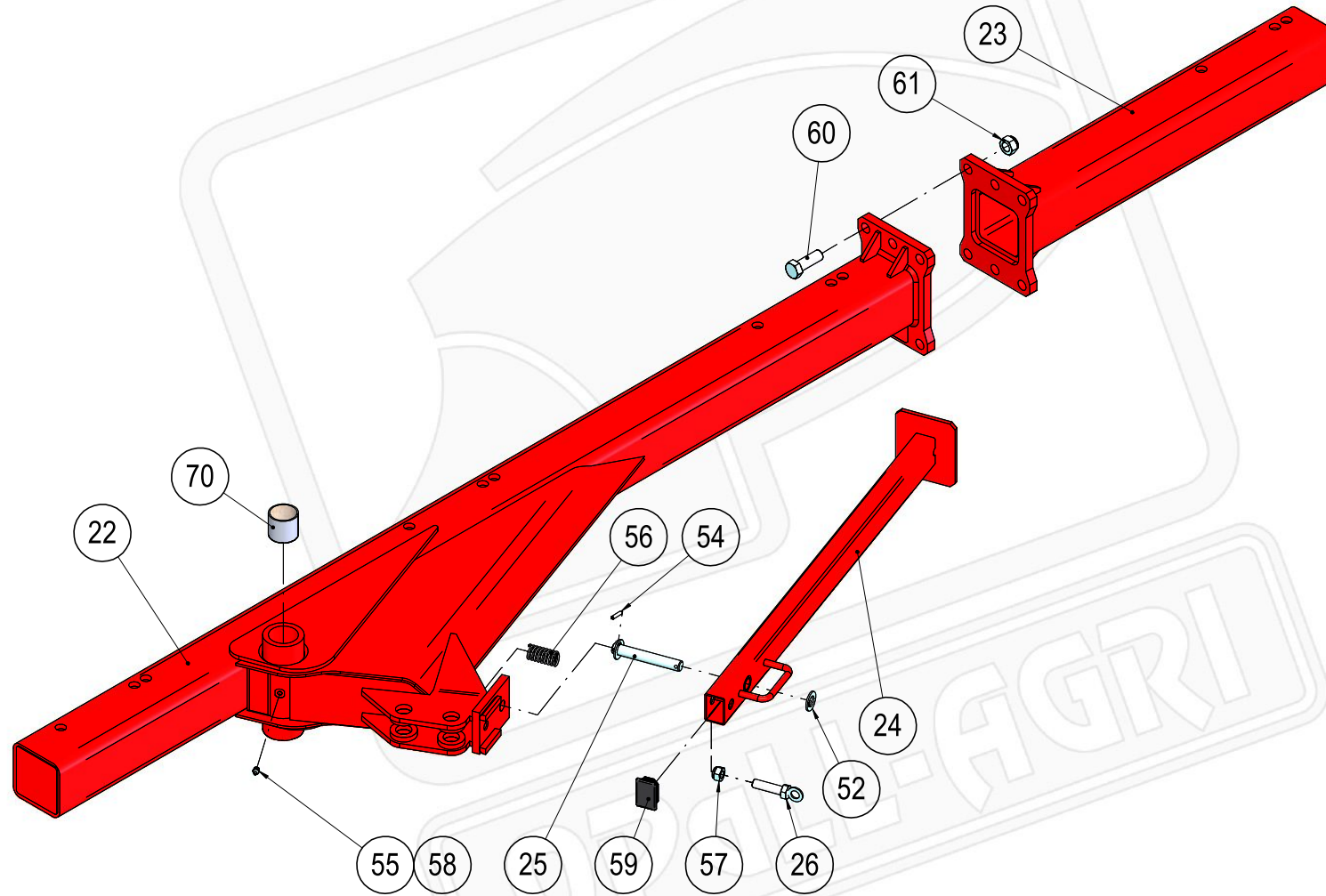
JUPITER II 120

OBSAH

40416-51-003	Rám úplný 3R J120	2-3
40416-71-003	Rám úplný 3R J120/100	2-3
40416-51-001	Rozšíření rámu 120 ze 3R na 4R	2-3
40416-02-003	Hlava otočná - komplet J120	4-5
40400-02-016	Závěs. hřídel kompl. D55/28-870 2.k+2.k	6-7
40400-02-006	Závěs. hřídel kompl. D55/36-1010 3.k+3.k	6-7
40400-02-011	Závěs. hřídel kompl. D55/36-870 3.k+3.k	6-7
40416-03-005	Táhlo úplné - základ J120	8-9
40414-03-002	Vnější šroub s maticí	8-9
40416-06-004	Kolo hloubkové s brzdou - komplet	10-11
40416-07-003	Kolo kombinované - komplet	12-13
	Polonáprava 50x50	14-15
40416-61-002	Držák orebního tělesa S - J120	16-17
40416-63-002	Držák orebního tělesa P - J120	18-19
40411-12-005	Krojidlo kotoučové zubové (bez držáku)	20-21
40412-12-005	Držák krojidel J120-4S	22-23
40412-12-006	Držák krojidel J120-3S	22-23
40411-12-004	Držák krojidel P (J120, J140/90)	22-23
40414-16-001	Rameno pěchu Jupiter 120,140 kpl.	24-25
40414-80-002	Obvod hydraulický J140	26-27
40414-03-003	Vnější šroub - s hydraulickým válcem	26-27
40414-82-001	Válec hydraulický 110/45-75 - Memory válec	28-29
40411-19-003	Válec hydraulický 0/25-54	28-29
40414-26-001	Dopravní značení JUPITER	30-31
40411-38-001	Předradlička pravá kompletní	32-33
40411-38-002	Předradlička levá kompletní	32-33
40463-13-001	Držák předradličky S - JUP/E160	32-33
40464-13-001	Držák předradličky P - rameno 25x80	32-33
40411-45-011	Orební těleso UN350 P (základ)	34-35
40411-40-011	Orební těleso UN400 P (základ)	34-35
40411-43-018	Orební těleso P - Zahrnovačka UN kompletní	36-37
40411-43-001	Orební těleso P - břit, dláto - standard	36-37
40411-43-003	Orební těleso P - břit, dláto - karbid	36-37
40411-43-005	Orební těleso P - dláto, břit - dlouhý	36-37
40411-45-012	Orební těleso UN350 L (základ)	38-39
40411-40-012	Orební těleso UN400 L (základ)	38-39
40411-43-019	Orební těleso L - Zahrnovačka UN kompletní	40-41
40411-43-002	Orební těleso L - břit, dláto - standard	40-41
40411-43-004	Orební těleso L - břit, dláto - karbid	40-41
40411-43-006	Orební těleso L - dláto, břit - dlouhý	40-41
40411-28-001	Patka úplná / pro střevíc UN400	42-43
40411-27-001	Plazové krojidlo - komplet L+P	42-43
40411-29-001	Brázdič - komplet L+P	42-43

40411-41-011	Orební těleso PA400 P (základ)	44-45
40411-41-012	Orební těleso PA400 L (základ)	46-47
40411-70-011	Orební těleso KV9 P (základ)	48-49
40411-72-011	Orební těleso KV28 P (základ)	50-51
40411-75-018	Orební těleso P - Zahrnovačka KV kompletní	52-53
40411-75-019	Orební těleso L - Zahrnovačka KV kompletní	
40411-75-001	Orební těleso P KV - dláto,břit - standard	52-53
40411-75-002	Orební těleso L KV - dláto,břit - standard	
40411-71-001	Plazové krojidlo KV - komplet L+P	52-53
40411-74-001	Patka úplná KV	52-53
40411-70-012	Orební těleso KV9 L (základ)	54-55
40411-72-012	Orební těleso KV28 L (základ)	56-57

JUPITER II 120



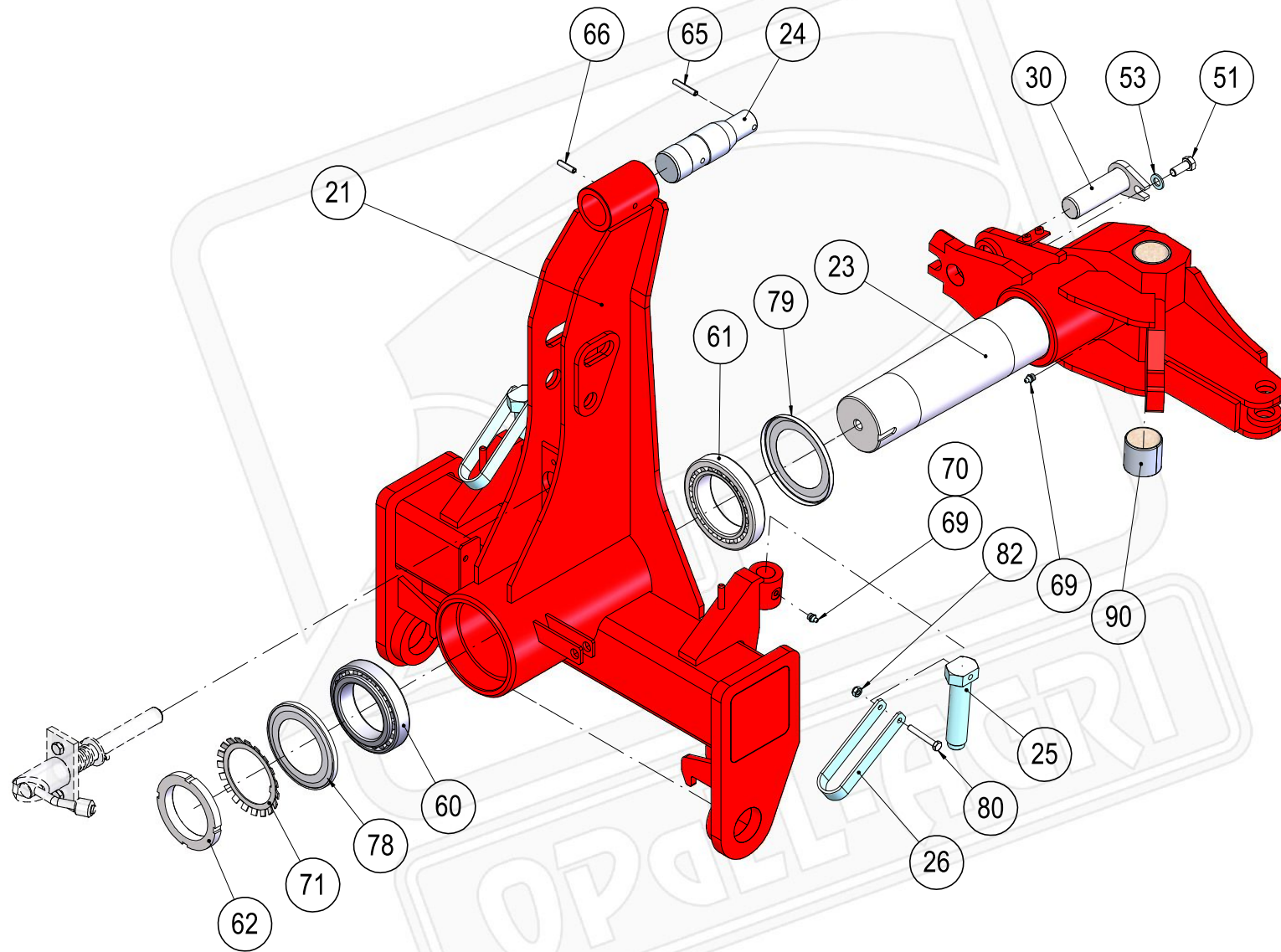
40416-51-003 Rám úplný 3R J120**40416-71-003 Rám úplný 3R J120/100**

Pozice	Obj. číslo / p.n.	Mn./Q.	Název - rozměr	Description (EN)	m (kg)	Poznámka
22	40416-71-022	1	Rám 120/100 3R	Frame 120/100 3R	116	Rozteč mezi tělesy 100 cm
	40416-51-022	1	Rám 120/90 3R	Frame 120/90 3R	105	Rozteč mezi tělesy 90 cm
24	40411-08-085	1	Podpěra	Standleg	5,03	
25	40411-08-086	1	Čep D20-136	Pin	0,3	
26	40411-08-097	1	Šroub	Screw	0,13	
52	2713378	2	Podložka D 21	Washer D 21	0,03	
54	2780526	2	Kolík 6x40	Roll pin	0,01	
55	3016525	1	Hlavice mazací M 10x1 kulová 45°	Lubricating nipple 45°	0,01	
56	2986776	1	Pružina tlačná	Spring	0,18	
57	2685600	1	Matice M 16	Self-locking nut M 16	0,04	
58	3016030	1	Kryt mazací hlavice přímé	Cover - lubricating nipple	0,01	
59	3010080	1	Zátka obdélníková 60x40	End plug	0,01	
70	7616161	2	Pouzdro KU 5050	Bushing KU 5050	0,16	

40416-51-001 Rozšíření rámu 120 ze 3R na 4R

Pozice	Obj. číslo / p.n.	Mn./Q.	Název - rozměr	Description (EN)	m (kg)	Poznámka
23	40416-51-023	1	Díl koncový	Extension 120	32,5	Rozteč mezi tělesy 100 cm
60	2608511	6	Šroub M 20x1,5-60 (7611494)	Bolt M 20x1,5-60	0,21	Rozteč mezi tělesy 90 cm
61	7611402	6	Matice M 20x1,5	Self-locking nut M 20	0,06	

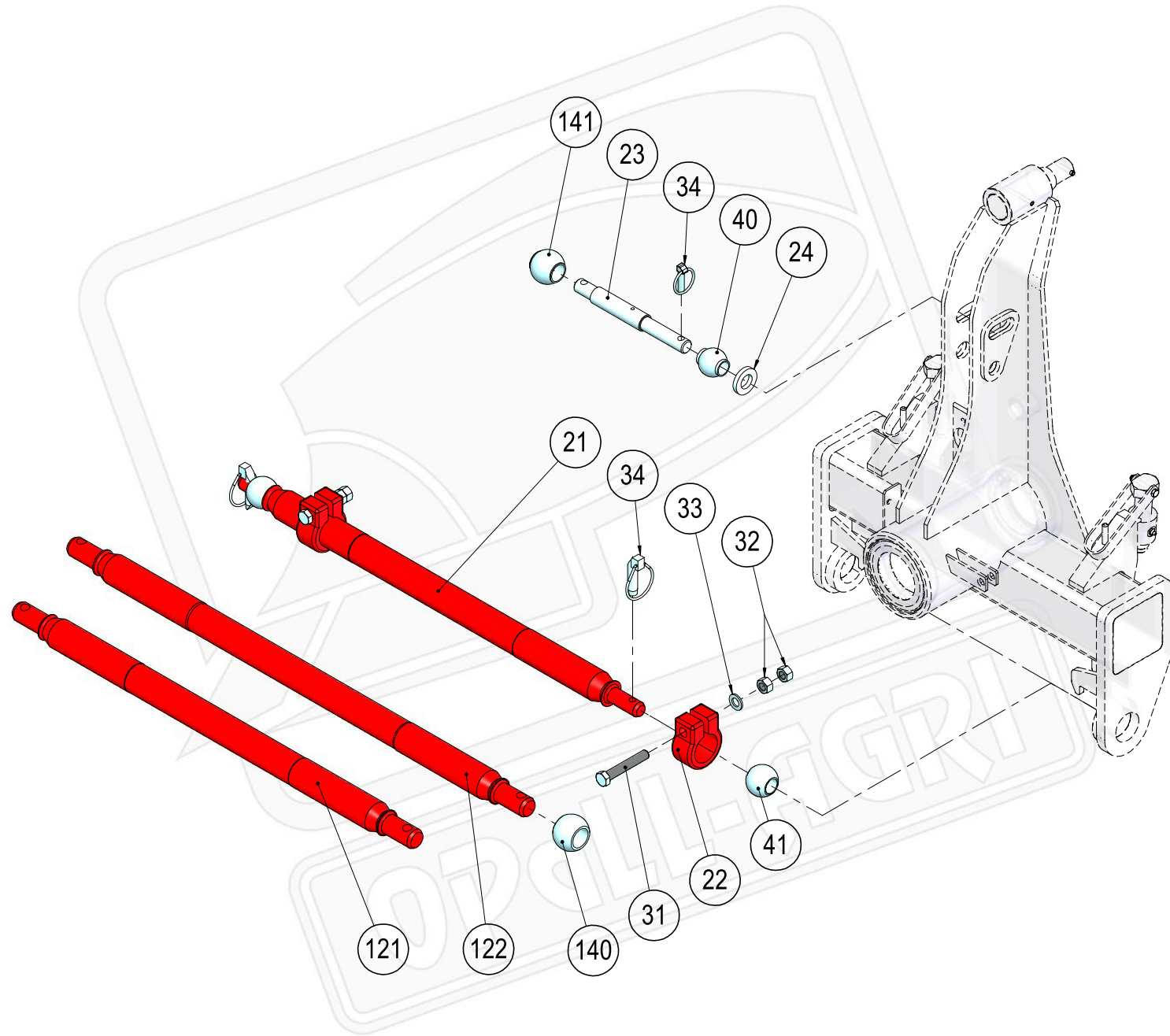
JUPITER II 120



40416-02-003**Hlava otočná - komplet J120**

<i>Pozice</i>	<i>Obj. číslo / p.n.</i>	<i>Mn./Q.</i>	<i>Název - rozměr</i>	<i>Description (EN)</i>	<i>m (kg)</i>	<i>Poznámka</i>
21	40416-02-221	1	Hlava J 120	Headstock J 120	80	
23	40416-02-120	1	Těleso osy J120 kompletní	Turn-overam axle	67	
24	40414-02-024	1	Čep horní	Pin	2,12	
25	40414-02-124	2	Šroub M 30x130	Screw M 30x130	0,8	
26	40414-02-026	2	Rukojeť	Handle	0,6	
30	40414-02-030	1	Čep válce D35-115	Pin	1,09	
51	2661230	1	Šroub M 12x30	Screw M 12x30	0,05	
53	2713402	1	Podložka D 13	Washer D 13	0,01	
60	3421190	1	Ložisko kuželíkové 32018 X	Roller bearing	1,45	
61	3421200	1	Ložisko kuželíkové 32019 X	Roller bearing	1,69	
62	3473147	1	Matice KM 18	Nut KM 18	0,58	
65	2790434	1	Kolík 8x45	Roll pin	0,01	
66	2790160	2	Kolík 8x32	Roll pin	0,01	
69	3016030	4	Kryt mazací hlavice přímé	Cover - lubricating nipple	0,01	
70	3016524	4	Hlavice mazací M 10x1 kulová přímá	Lubricating nipple M 10x1	0,01	
71	3480142	1	Podložka pojistná MB 18	Securing washer MB 18	0,07	
78	3421191	1	Nilos ring 32018 AV	Nilos ring 32018 AV	0,05	
79	3421201	1	Nilos ring 32019 AV	Nilos ring 32019 AV	0,05	
80	2671295	2	Šroub M 8x55	Bolt M 8x55	0,03	
82	2685014	2	Matice M 8	Nut M 8	0,01	
90	7616161	2	Pouzdro KU 5050	Bushing KU 5050	0,16	

JUPITER II 120



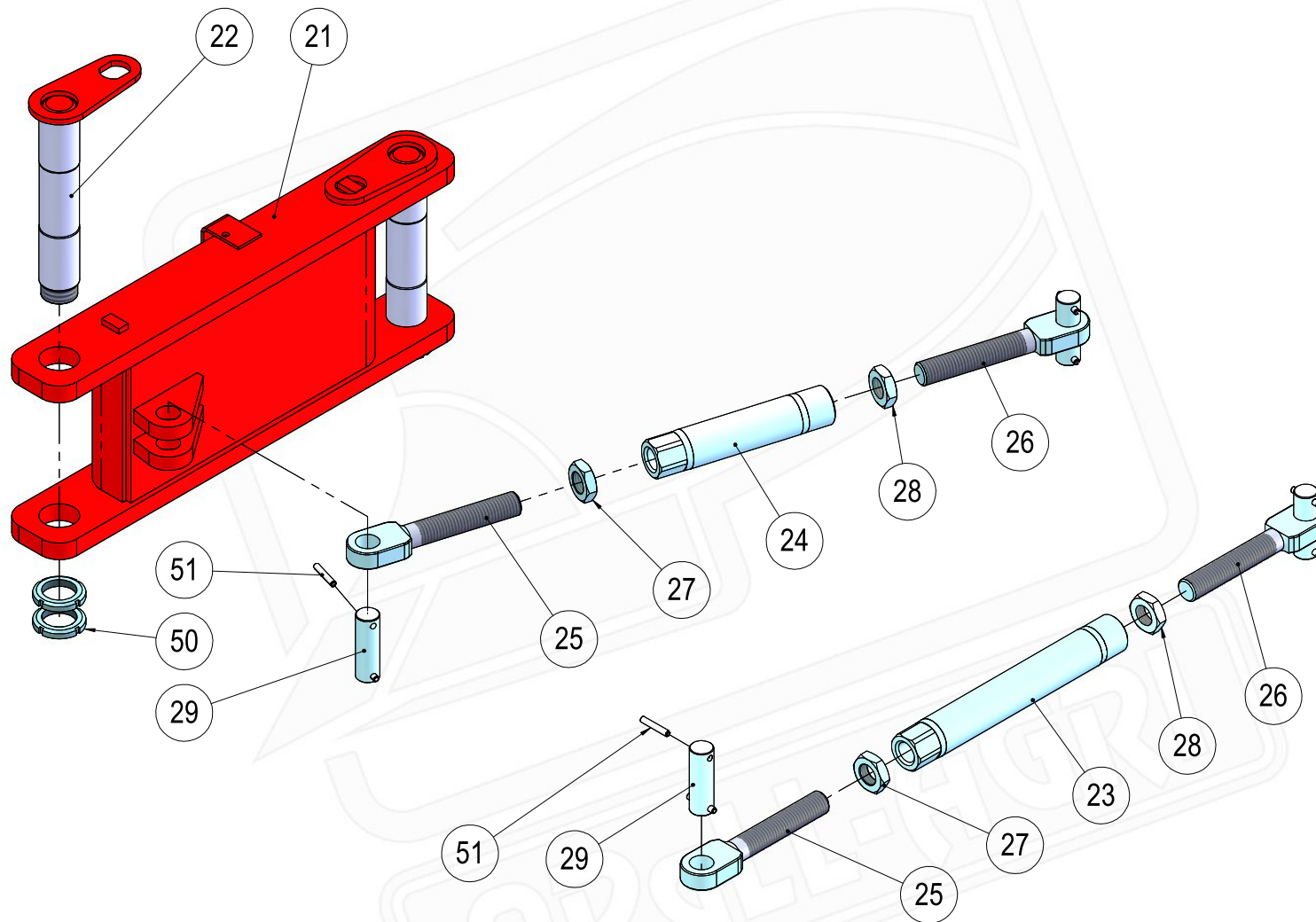
40400-02-016 Závěs. hřídel kompl. D55/28-870 2.k+2.k

Pozice	Obj. číslo / p.n.	Mn./Q.	Název - rozměr	Description (EN)	m (kg)	Poznámka
21	40411-08-166	1	Závěsný hřídel D55/28-970 s odlehčením	Cross shaft D55/28-970	15,4	
22	40408-08-051	2	Svorka	Staple	1,21	
23	40411-08-025	1	Kolík 31/25-264	Pin	1,24	
24	40416-02-030	1	Podložka D 27/50-8	Washer D 27	0,09	
31	7604739	2	Šroub M 16x100	Bolt M 16x100	0,19	
32	2667201	4	Matice M 16	Nut M 16	0,03	
33	2713337	2	Podložka D 17	Washer D 17	0,01	
34	3204856	3	Kolík s kroužkem 10x38 LP10KR	Roll pin	0,05	
40	8401578	1	Koule kat.2 do třetího bodu 50x25,4-51	Ball bush (top link) cat. 2	0,55	
41	8401583	2	Koule kat.2 do ramen traktoru 56x28,4	Lower ball bush cat.2/2	0,44	

40400-02-006 Závěs. hřídel kompl. D55/36-1010 3.k+3.k**40400-02-011 Závěs. hřídel kompl. D55/36-870 3.k+3.k**

Pozice	Obj. číslo / p.n.	Mn./Q.	Název - rozměr	Description (EN)	m (kg)	Poznámka
121	40411-08-136	1	Závěsný hřídel D55/36-970 s odlehčením	Cross shaft D55/36-970	15,82	40400-02-011
122	40410-01-054	1	Závěsný hřídel D55/36-1110	Cross shaft D55/36-1110	18,1	40400-02-006
34	2854669	2	Kolík s kroužkem 16 mm III.	Roll pin	0,17	
140	8401584	2	Koule kat.3 do ramen traktoru 64x37	Lower ball bush cat. 3/3	0,55	
141	8401587	1	Koule kat.3 do třetího bodu 60x32	Ball bush (top link) cat.3	0,55	

JUPITER II 120



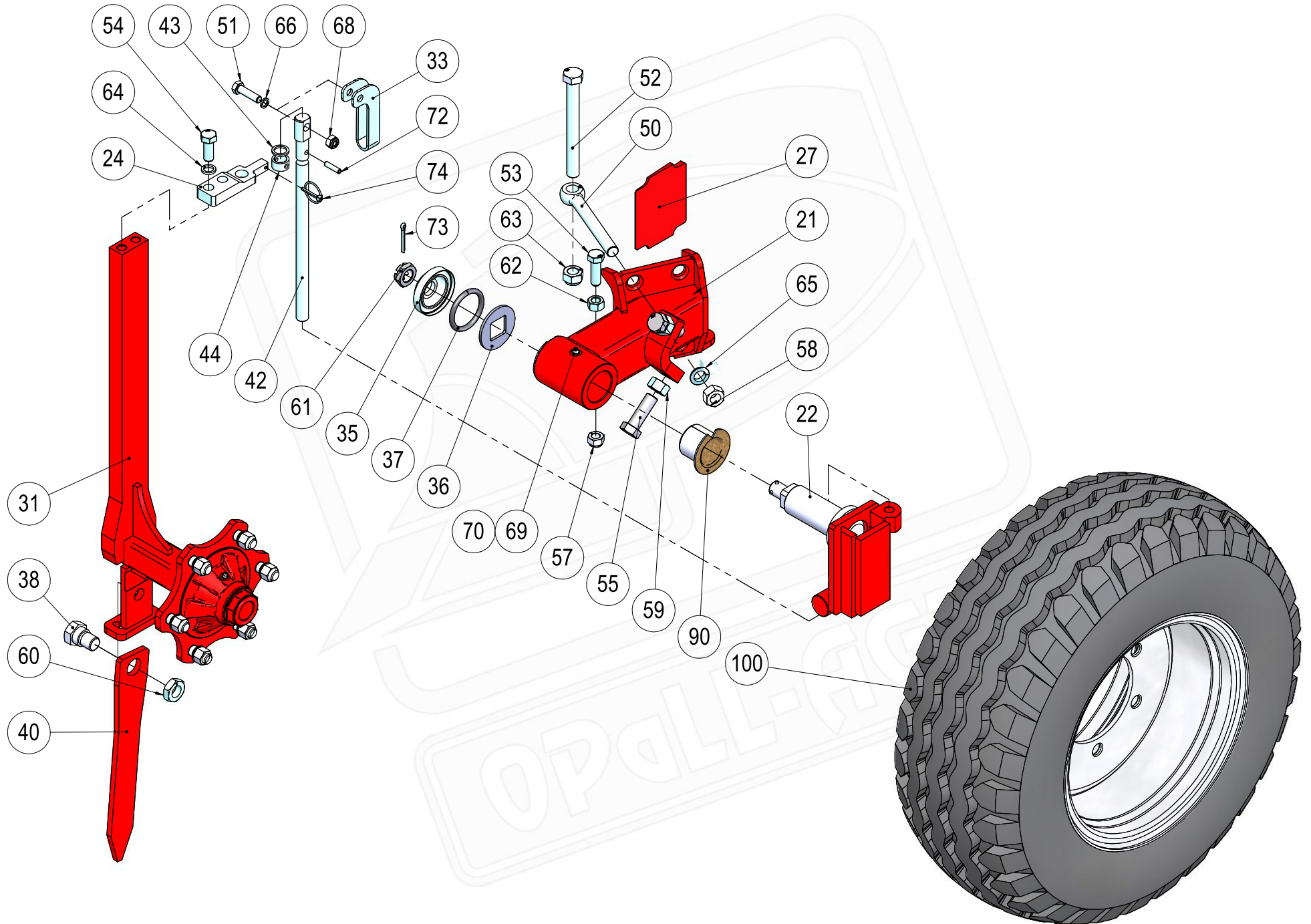
40416-03-005 Táhlo úplné - základ J120

Pozice	Obj. číslo / p.n.	Mn./Q.	Název - rozměr	Description (EN)	m (kg)	Poznámka
21	40416-03-121	1	Táhlo	Link	29,9	
22	40416-03-132	2	Čep táhla D50-288	Pin rod D50-288	4,73	
24	40411-07-036,90	1	Matice úplná M30-262	Nut M30	2,4	
25	40411-07-035,05	1	Šroub M 30x2-155	Bolt M30x2-155	1,32	
26	40411-07-035,10	1	Šroub M30x2 Levý-155	Bolt M30x2 Left	1,32	
27	2667493	1	Matice M 30x2	Nut M 30x2	0,2	
28	40411-07-037	1	Matice M30x2 Levá	Nut M30 Left low	0,1	
29	40412-57-040	4	Čep 30x93x75	Pin	0,48	
50	3473033	4	Matice KM 9	Nut KM 9	0,13	
51	2790434	8	Kolík 8x45	Roll pin	0,01	

40414-03-002 Vnější šroub s maticí

Pozice	Obj. číslo / p.n.	Mn./Q.	Název - rozměr	Description (EN)	m (kg)	Poznámka
23	40411-07-035,90	1	Matice úplná M30-362	Nut M30	3,3	
25	40411-07-035,05	1	Šroub M30x2-155	Bolt M30	1,5	
26	40411-07-035,10	1	Šroub M30x2 Levý-155	Bolt M30 Left	1,5	

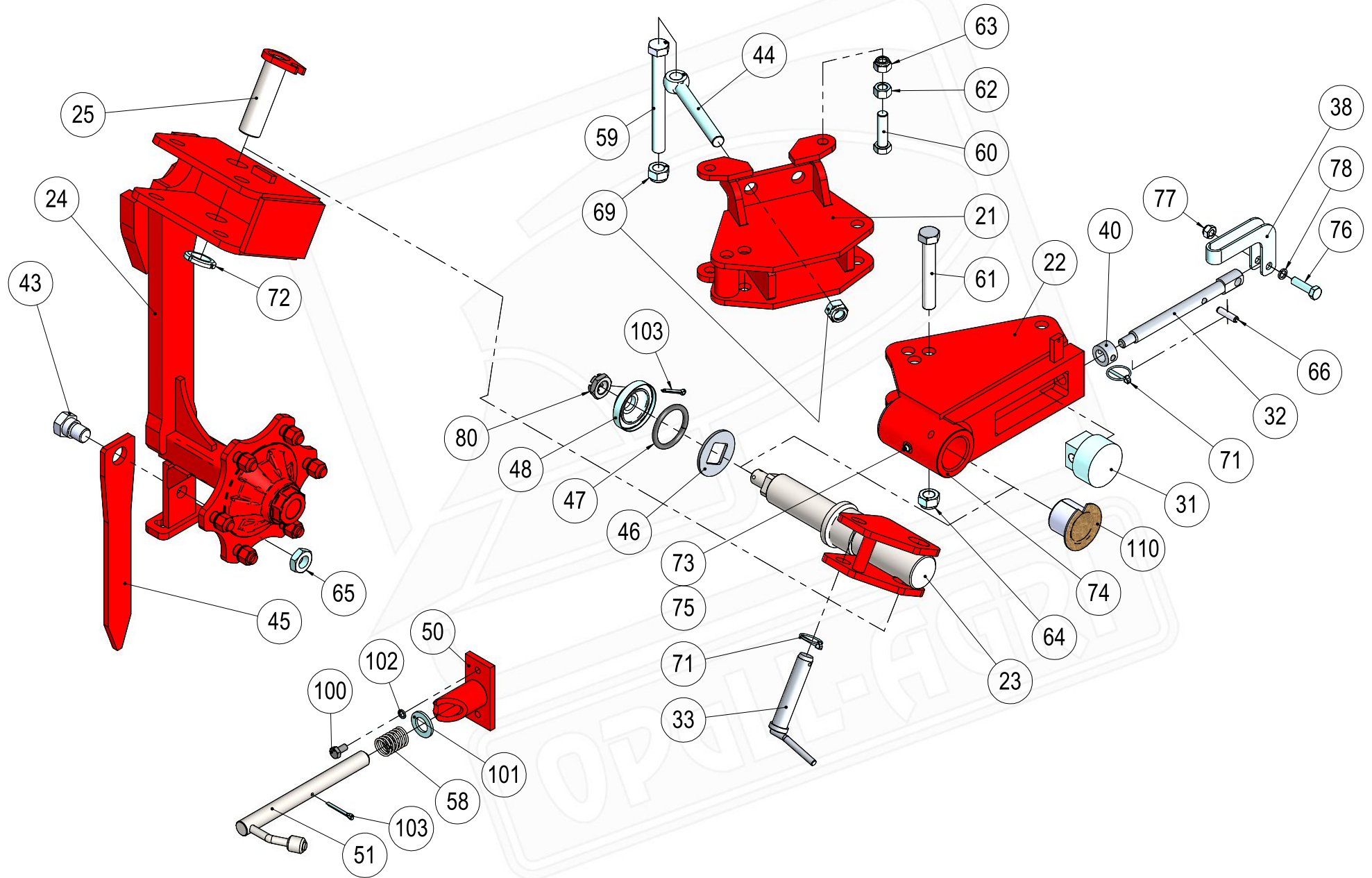
JUPITER II 120



40416-06-004**Kolo hloubkové s brzdou - komplet**

Pozice	Obj. číslo / p.n.	Mn./Q.	Název - rozměr	Description (EN)	m (kg)	Poznámka
21	40416-06-121	1	Držák kola J120	Wheel holder J 120	9,73	
22	40416-06-052	1	Vedení	Adjustment	6,47	
24	40414-06-124	1	Deska	Plate	0,52	
27	40416-06-040	1	Klín kola	Wedge	0,71	
31	40414-06-030	1	Držák kola	Wheel holder	20,38	
33	40414-06-044	1	Rukojeť	Handle	0,24	
35	40416-07-044	1	Klobouk malý	Guard	0,38	
36	40416-07-042	1	Podložka	Washer	0,13	
37	40416-07-043	1	Kroužek pryžový D8	Rubber circle	0,01	
38	40411-15-046,22	1	Šroub	Bolt	0,28	
40	40414-06-033	1	Značkovač L395	Marker	1,51	
42	40411-15-035,01	1	Šroub	Bolt	0,82	
43	40411-15-035,05	1	Podložka 28/20-3	Washer	0,01	
44	40411-15-035,03	1	Trubka 28/20-15	Pipe 28/20	0,03	
50	7614725	4	Šroub M 20x1,5-175	Bolt M 20x1,5-175	0,52	
51	2604965	1	Šroub M 12x45	Bolt M 12x45	0,05	
52	7614720	2	Šroub M 20x1,5-190	Bolt M 20x1,5-190	0,55	
53	7604747.2	2	Šroub M 16x50	Bolt M16x50	0,11	
54	2662112	2	Šroub M 16x40	Screw M 16x40	0,09	
55	2607038	2	Šroub M 20x60	Screw M 20x60 black	0,19	
57	2685602	2	Matice M 16	Self-locking nut M 16	0,04	
58	7608901	4	Matice M 20x1,5	Nut M 20	0,06	
59	2667137	2	Matice M 20	Nut M 20	0,06	
60	2667491	1	Matice M 24	Nut M 24	0,05	
61	7604879	1	Matice M 24x1,5	Nut M 24	0,06	
62	2667201	2	Matice M 16	Nut M 16	0,03	
63	7611402	2	Matice M 20x1,5	Self-locking nut M 20x1,5	0,06	
64	2735108	2	Podložka D 16,3	Washer	0,02	
65	3201160	4	Podložka D 20 kolová	Washer	0,02	
66	2735082	1	Podložka D 12	Securing washer	0,01	
68	2685212	1	Matice M 12	Self-locking nut M 12	0,02	
69	3016030	1	Kryt mazací hlavice přímé	Cover - lubricating nipple	0,01	
70	3016524	1	Hlavice mazací M 10x1 kulová přímá	Lubricating nipple M 10x1	0,01	
72	2790160	1	Kolík 8x32	Roll pin	0,01	
73	2750586	1	Závlačka 5x40	Cotter 5x40	0,01	
74	3204850	1	Kolík s kroužkem 4,5x32	Roll pin	0,04	
90	7616112	2	Pouzdro KU 50/55/80x50 s límcem	Bushing KU 50/55/80x50	0,21	
100	7605051	1	Pneu kompletní 10.0/75-15.3 14PR TL IM-04	Complete tyre 10.0/75-15.3	30,66	
	7605045	1	Pneu kompletní 13.0/55-16 14PR AW702TL	Complete tyre 13.0/55-16	44	

JUPITER II 120

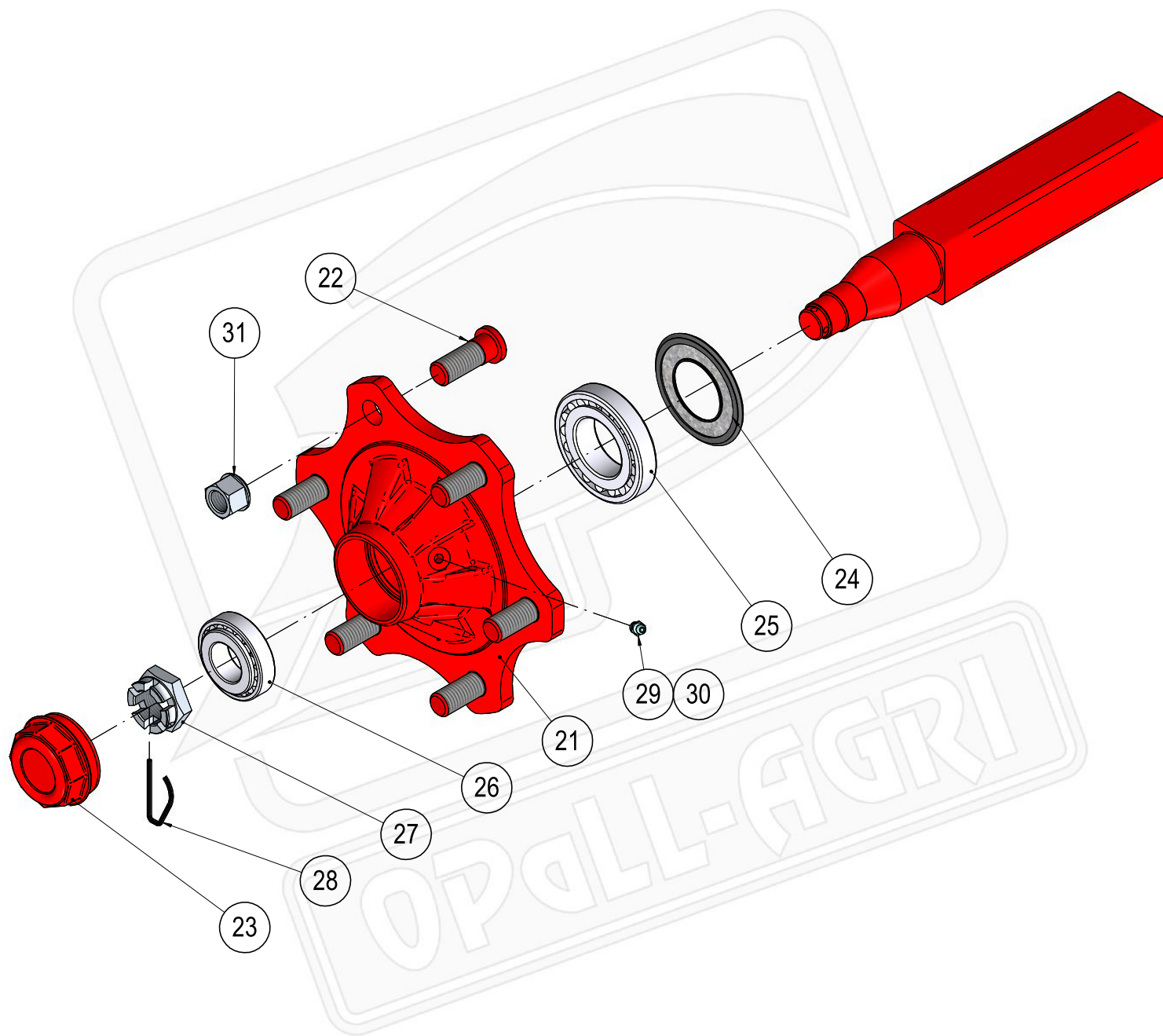


40416-07-003

Kolo kombinované - komplet

Pozice	Obj. číslo / p.n.	Mn./Q.	Název - rozměr	Description (EN)	m (kg)	Poznámka
21	40416-07-121	1	Konzola	Bracket	11,85	
22	40416-07-022	1	Držák	Holder	12,8	
23	40416-07-053	1	Čep nosný	Supporting pin	8,6	
24	40416-07-054	1	Držák kola J120	Wheel holder	36	
25	40416-07-025	1	Čep výkyvný D35-133	Pin D35-133	1,21	
31	40414-07-031	1	Doraz pohyblivý	Stopper	1,56	
32	40414-07-032	1	Šroub trapézový 20x4-260	Trapeze screw 20x4-260	0,54	
33	40416-07-033	1	Čep stavěcí D25-142	Pin D25-142	0,55	
38	40414-07-046	1	Rukojeť	Handle	0,32	
40	40414-07-034	1	Pouzdro 35/20	Bushing	0,09	
43	40411-15-046,22	1	Šroub	Bolt	0,28	
44	7614725	4	Šroub M 20x1,5-175	Bolt M 20x1,5-175	0,52	
45	40414-06-033	1	Značkovač L395	Marker	1,51	
46	40416-07-042	1	Podložka	Washer	0,13	
47	40416-07-043	1	Kroužek pryžový D8	Rubber circle	0,01	
48	40416-07-044	1	Klobouk malý	Guard	0,38	
50	40411-08-023	1	Pouzdro vodící	Housing	1,05	
51	40414-02-125	1	Kolík pojistný	Safety stick	1,21	
58	2986578	1	Pružina tlačná	Spring	0,18	
59	7614720	2	Šroub M 20x1,5-190	Bolt M 20x1,5-190	0,55	
60	2662179	4	Šroub M 16x60	Screw M 16x60	0,15	
61	2607471	2	Šroub M 20x130	Bolt M 20x130	0,37	
62	2667201	4	Matice M 16	Nut M 16	0,03	
63	2685600	4	Matice M 16	Self-locking nut M 16	0,04	
64	2685618	2	Matice M 20	Self-locking nut M 20	0,06	
65	2667491	1	Matice M 24	Nut M 24	0,05	
66	2790240	1	Kolík 10x40	Roll pin	0,03	
69	7611402	6	Matice M 20x1,5	Self-locking nut M 20x1,5	0,06	
71	3204850	2	Kolík s kroužkem 4,5x32	Roll pin	0,04	
72	3473030	2	Matice KM 7	Nut KM 7	0,07	
73	3016030	1	Kryt mazací hlavice přímé	Cover - lubricating nipple	0,01	
75	3016524	1	Hlavice mazací M 10x1 kulová přímá	Lubricating nipple M 10x1	0,01	
76	2604965	1	Šroub M 12x45	Bolt M 12x45	0,05	
77	2685212	1	Matice M 12	Self-locking nut M 12	0,02	
78	2735082	1	Podložka D 12	Securing washer	0,01	
80	7604879	1	Matice M 24x1,5	Nut M 24	0,06	
100	2672152	2	Šroub M 10x20	Screw M 10x20	0,03	
101	2713113	1	Podložka D 26	Washer D 26	0,03	
102	2735074	2	Podložka D 10	Washer	0,01	
103	2750586	2	Závlačka 5x40	Cotter 5x40	0,01	
110	7616112	2	Pouzdro KU 50/55/80x50 s límcem	Bushing KU 50/55/80x50	0,21	

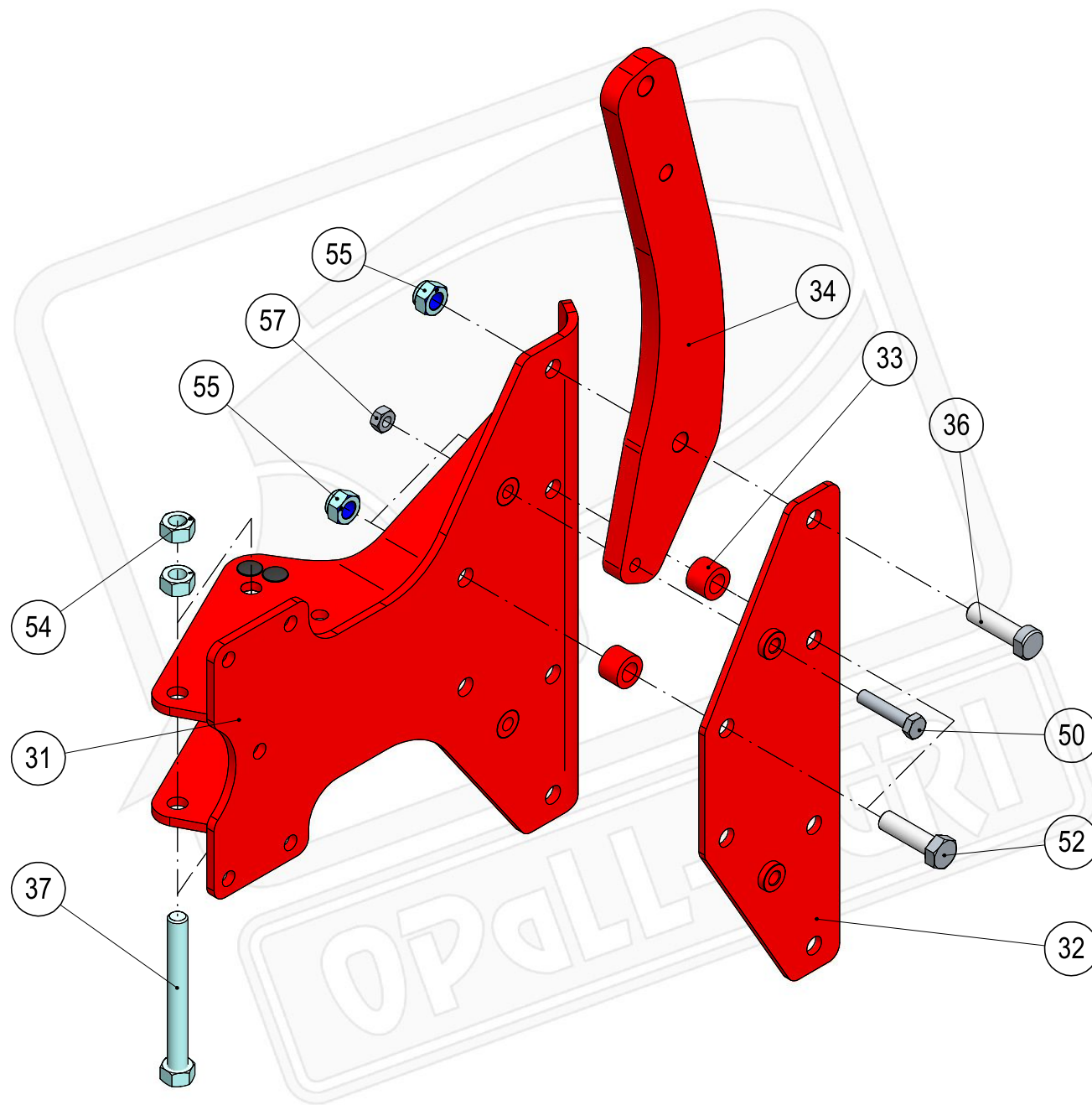
JUPITER II 120



Polonáprava 50x50

Pozice	Obj. číslo / p.n.	Mn./Q.	Název - rozměr	Description (EN)	m (kg)	Poznámka
21	61L6JA001	1	Náboj kola (6 děr)		5,7	
22	57118B1	6	Šroub M18x1,5		0,12	č. obj. sady: 9RC18-12
23	7660027	1	Víčko D62		0,08	č. obj. sady: 9RT62 (4ks)
24	7660026	1	Sada těsnění		0,01	č. obj. sady: 9RNJA
25	3380039	1	Ložisko 30209		0,44	
26	3380037	1	Ložisko 30206		0,24	
27	7660030	1	Matice korunová M27x1,5		0,11	č. obj.sady: 9RDF27E
28	7660030	1	Závlačka		0,01	č. obj.sady: 9RDF27E
29	3016524	1	Hlavice mazací M 10x1 kulová přímá		0,01	
30	3016030	1	Kryt mazací hlavice přímé		0,01	
31	57318B1	6	Kolová matice M18x1,5		0,06	č.obj.sady: 9RD188G-12
	574181	6	Kuželová podložka		0,01	č.obj.sady: 9RD188G-12

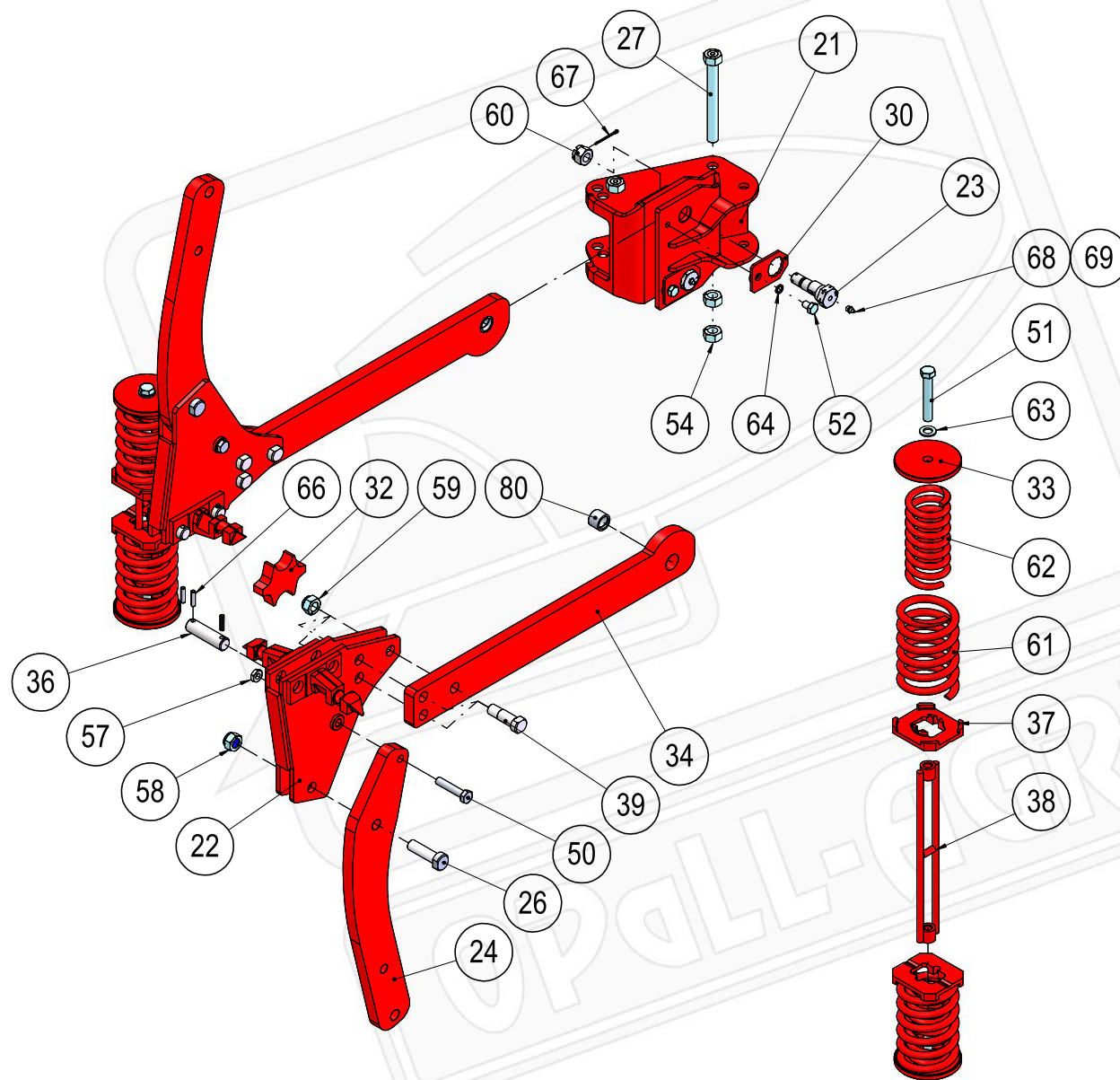
JUPITER II 120



40416-61-002**Držák orebního tělesa S - J120**

Pozice	Obj. číslo / p.n.	Mn./Q.*	Název - rozměr	Description (EN)	m (kg)	Poznámka
31	40416-61-091	1	Díl základní - zesílený	Housing	22	
32	40416-61-032	1	Díl horní	Upper part	4,91	
33	40416-61-033	4	Distanční trubka 35/21-25	Spacer tube	0,12	
34	40412-03-033	2	Slupice T25	Shank T25	9,76	
36	40411-03-045	2	Šroub M 20x1,5x70	Bolt M 20x1,5x70	0,24	
37	40412-03-050	2	Šroub M 20x1,5-176	Bolt M 20x1,5-176	0,51	Utahovací moment 200Nm
50	2608065	2	Šroub M 14x68 střižný	Bolt M 14x68	0,1	
52	7611502	4	Šroub M 20x1,5-70	Bolt M 20x1,5-70	0,23	
54	7608901	4	Matice M 20x1,5	Nut M 20	0,06	Utahovací moment 50Nm
55	7611402	6	Matice M 20x1,5	Self-locking nut M 20	0,06	
57	2667129	2	Matice M 14	Nut M 14	0,02	

JUPITER II 120

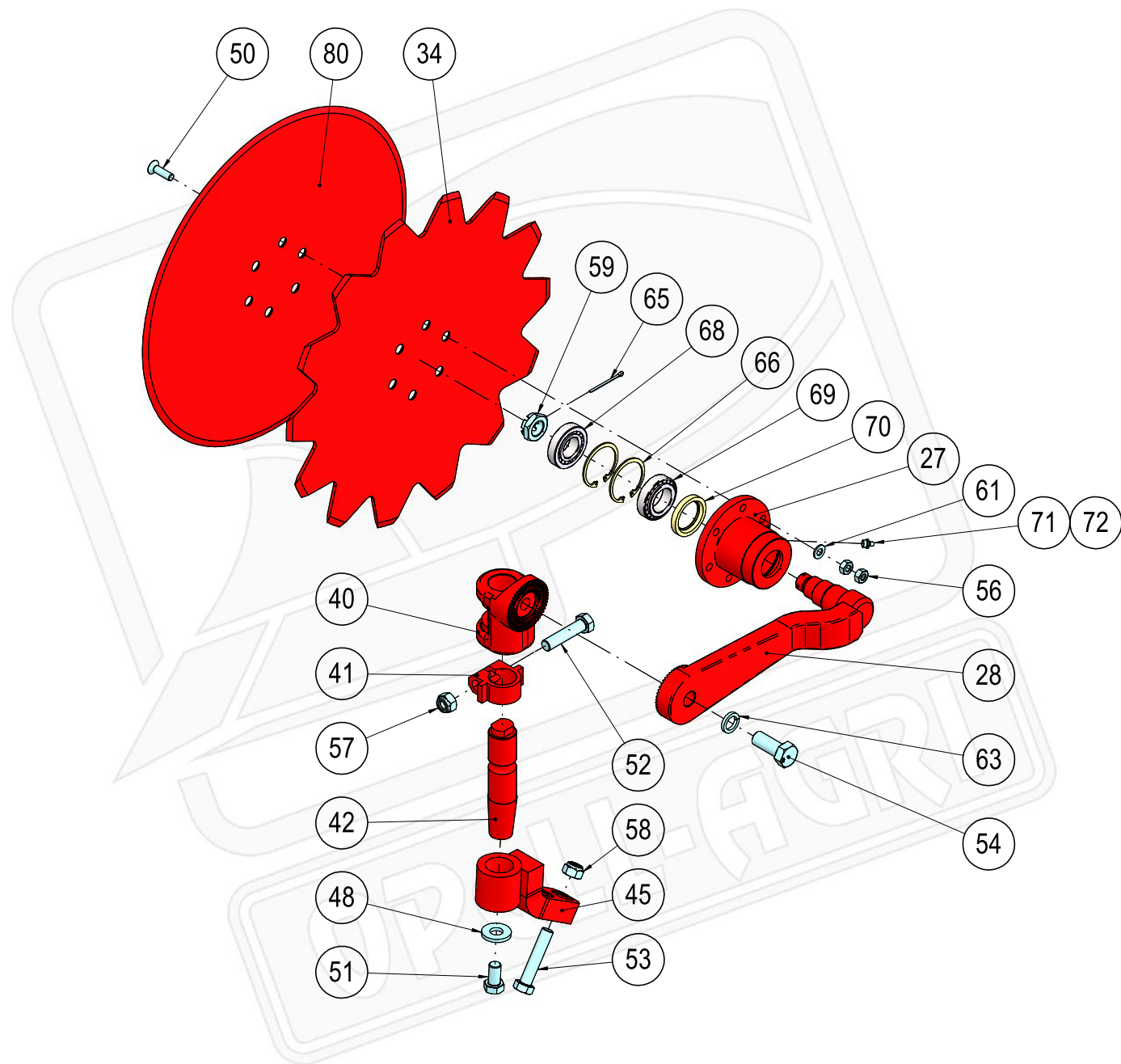


40416-63-002

Držák orebního tělesa P - J120

Pozice	Obj. číslo / p.n.	Mn./Q.	Název - rozměr	Description (EN)	m (kg)	Poznámka
21	40416-63-021	1	Držák ramen J120	Arm holder J120	12,5	
22	40411-03-032	2	Držák	Holder	11,5	
23	40411-01-024	2	Čep excentrický D25 Jupiter M 20	Pin D 25	0,36	
24	40412-03-033	2	Slupice T25	Shank T25	9,76	
26	40411-03-045	2	Šroub M 20x1,5x70	Bolt M 20x1,5x70	0,24	
27	40412-03-050	2	Šroub M 20x1,5-176	Bolt M 20x1,5-176	0,51	
30	40462-08-030	2	Pojistka	Safeguard	0,16	
32	40411-03-055	1	Vzpěra-pružinové jištění	Bracing	0,92	
33	40411-03-043	4	Podložka pružin kruhová	Washer	0,65	
34	40411-03-088	2	Rameno T24	Arm T24 with bushing	10,71	
36	40411-03-036	4	Čep 25x90x74	Pin	0,32	
37	40411-03-039	4	Podložka pružin čtvercová	Washer	0,71	
38	40411-03-038	2	Držák pružin	Holder springs	0,89	
39	40411-03-061	6	Šroub lícovaný M 20	Bolt M 20	0,23	
50	2608065	2	Šroub M 14x68 střížný	Bolt M 14x68	0,1	
51	2661965	4	Šroub M 16x100	Screw M 16x100	0,17	
52	2661841	2	Šroub M 12x18	Screw M 12x18	0,03	
54	7608901	4	Matice M 20x1,5	Nut M 20	0,06	
57	2667130	2	Matice M 14	Nut M 14	0,02	Utahovací moment 80Nm
58	7611402	2	Matice M 20x1,5	Self-locking nut M 20	0,06	Utahovací moment 100Nm
59	2685618	6	Matice M 20	Self-locking nut M 20	0,06	
60	2682599	2	Matice M 20	Nut M 20	0,07	
61	2988330	4	Pružina tlačná vnější	Spring	2,95	
62	2988343	4	Pružina tlačná	Spring	1,49	
63	2713337	4	Podložka D 17	Washer D 17	0,01	
64	2735082	2	Podložka D 12	Securing washer	0,01	
66	2790160	8	Kolík 8x32	Roll pin	0,01	
67	2751154	2	Závlačka 3,2x45	Cotter 3,2x45	0,01	
68	3016524	2	Hlavice mazací M 10x1 kulová přímá	Lubricating nipple M 10x1	0,01	
69	3016030	2	Kryt mazací hlavice přímé	Cover - lubricating nipple	0,01	
80	40411-03-091	1	Pouzdro 32/25-24	Bushing	0,06	

JUPITER II 120



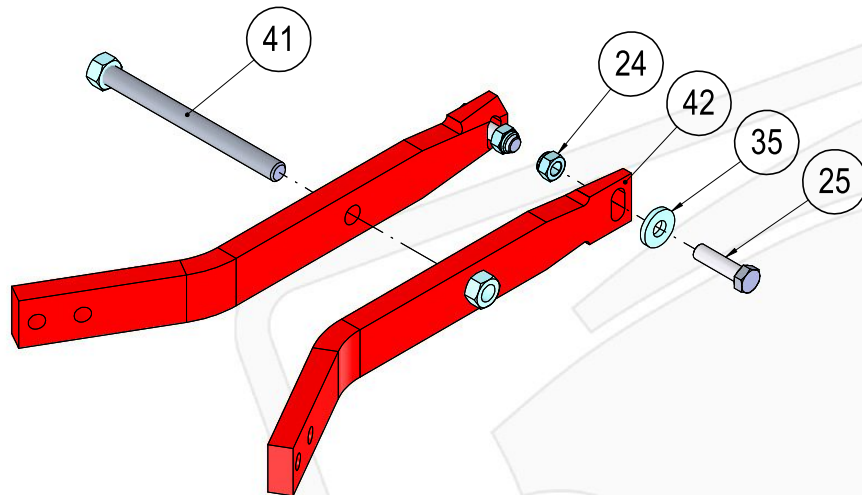
40411-12-005

Krojidlo kotoučové zubové (bez držáku)

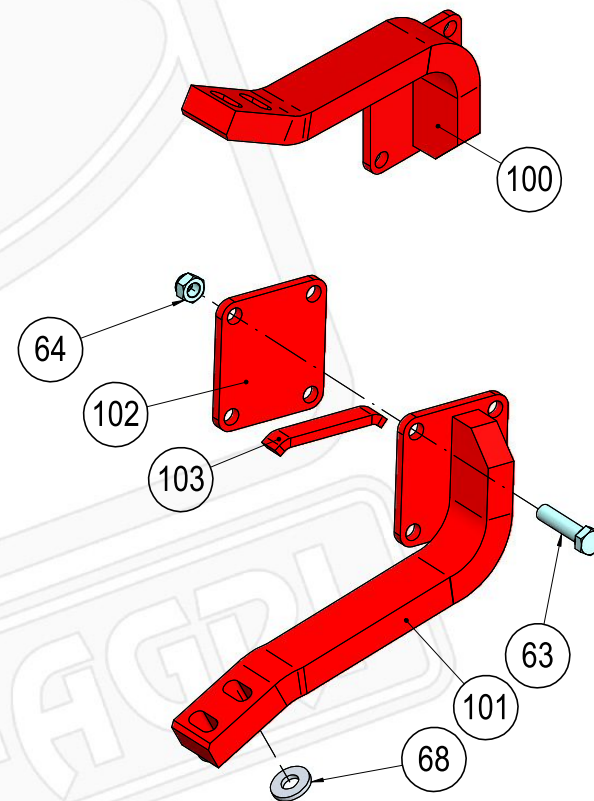
Pozice	Obj. číslo / p.n.	Mn./Q.	Název - rozměr	Description (EN)	m (kg)	Poznámka
27	40411-12-027	1	Náboj	Wheel hub	2,01	
28	40411-12-028	1	Páka úplná	Complete lever	4,68	
34	40411-12-134	1	Kotoučové krojidlo zubové	Notched disc	6,47	
40	40411-12-040	1	Konzola	Bracket	2,07	
41	40411-12-041	1	Objímka	Clamp	0,28	
42	40411-12-042	1	Čep	Pin	1,34	
45	40412-12-045	1	Držák úplný	Holder	2,55	
48	40411-12-048	1	Podložka D 17	Washer D17	0,05	
50	2662089	6	Šroub M 10x35	Bolt M 10x35	0,03	
51	2606507	1	Šroub M 16x30	Screw M 16x30	0,08	
52	7604721	1	Šroub M 16x70	Bolt M 16x70	0,15	
53	7613391	2	Šroub M 16x1,5-80 černý	Bolt M 16x1,5-80	0,16	
54	2607034	1	Šroub M 20x50	Screw M 20x50	0,18	
56	2667251	12	Matice M 10	Nut M 10	0,01	
57	2685600	1	Matice M 16	Self-locking nut M 16	0,04	
58	7611406	2	Matice M 16x1,5	Nut M 16	0,03	
59	7604879	1	Matice M 24x1,5	Nut M 24	0,06	
61	2713352	6	Podložka D 10,5	Washer D10,5	0,01	
63	2735124	1	Podložka D 20	Washer D 20	0,02	
65	2750370	1	Závlačka 3,2x50	Cotter 3,2x50	0,01	
66	3076262	2	Kroužek pojistný D 62	Safety circle	0,02	
68	3380037	1	Ložisko kuželíkové 30206	Tapered bearing	0,23	
69	3421153	1	Ložisko kuželíkové 32007	Tapped bearing	0,23	
70	3020641	1	Gufero G40-58-8	Simmering G40-58-8	0,02	
71	3016524	1	Hlavice mazací M 10x1 kulová přímá	Lubricating nipple M 10x1	0,01	
72	3016030	1	Kryt mazací hlavice přímé	Cover - lubricating nipple	0,01	
80	40411-12-034	1	Kotoučové krojidlo hladké D500	Plain disc D 500	7,43	Alternativní varianta

JUPITER II 120

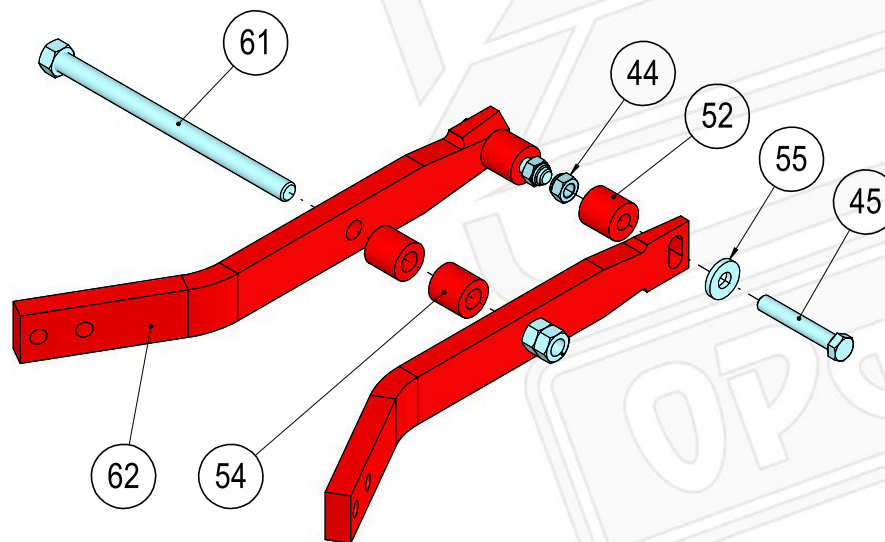
40412-12-005



40411-12-004



40412-12-006



40412-12-005 Držák krojidel J120-4S

Pozice	Obj. číslo / p.n.	Mn./Q.	Název - rozměr	Description (EN)	m (kg)	Poznámka
24	2685600	2	Matice M 16	Self-locking nut M 16	0,04	
25	2605574	2	Šroub M 16x60	Bolt M 16x60	0,12	
35	40411-12-048	2	Podložka D 17	Washer D17	0,05	
41	40461-04-035	1	Šroub M 20x1,5-225	Bolt M 20x1,5-225	0,63	
42	40412-12-046	2	Rameno	Arm	5,66	

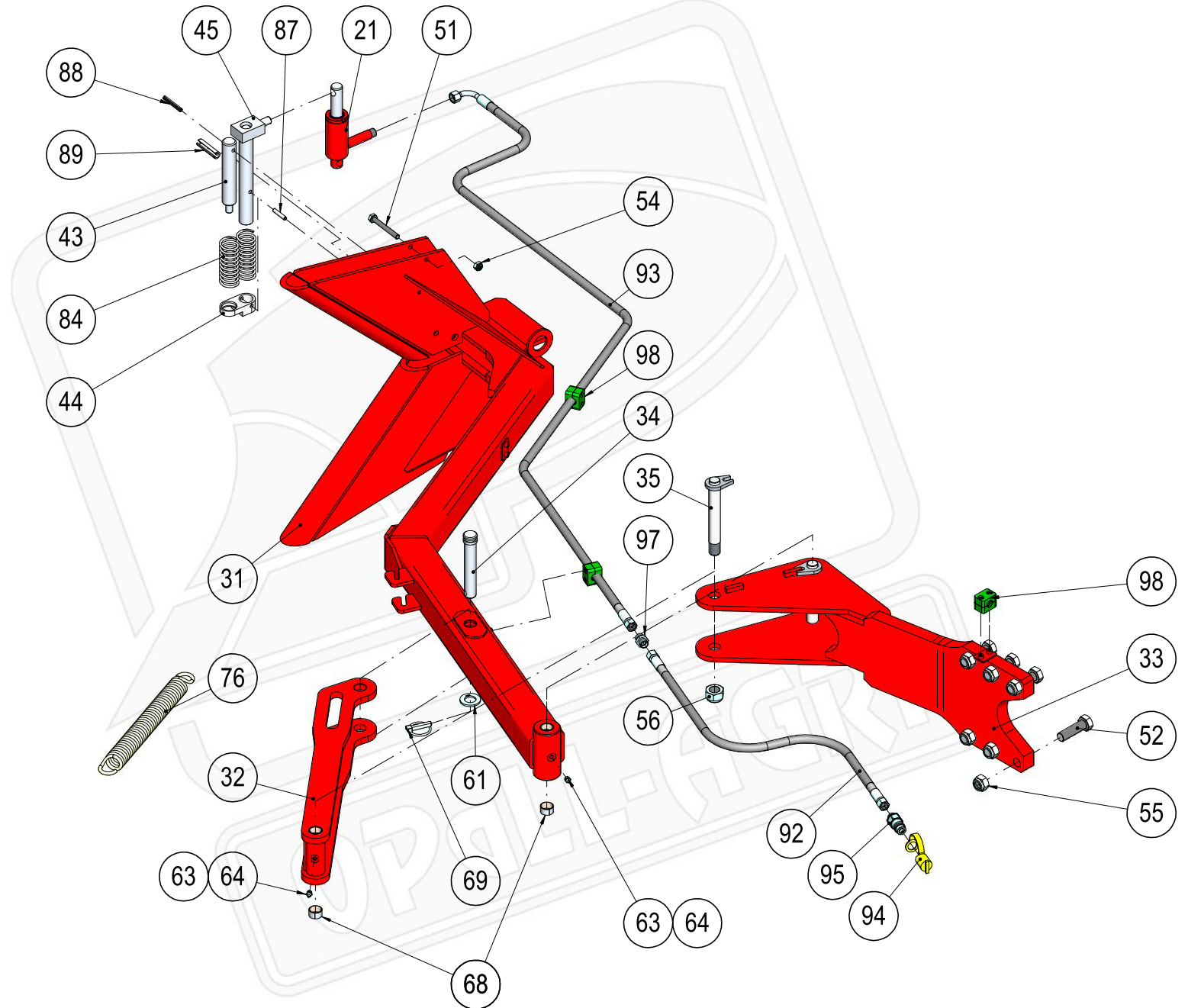
40412-12-006 Držák krojidel J120-3S

Pozice	Obj. číslo / p.n.	Mn./Q.	Název - rozměr	Description (EN)	m (kg)	Poznámka
44	2685600	2	Matice M 16	Self-locking nut M 16	0,04	
45	7604739	2	Šroub M 16x100	Bolt M 16x100	0,19	
52	40412-12-022	2	Kroužek 40/17-40	Spacer ring	0,32	
54	40412-12-024	2	Kroužek 40/21-40	Spacer ring	0,29	
55	40411-12-048	2	Podložka D 17	Washer D17	0,05	
61	40412-12-023	1	Šroub M 20x1,5-304	Bolt M 20x1,5	0,85	
62	40412-12-046	2	Rameno	Arm	5,66	

40411-12-004 Držák krojidel P (J120, J140/90)

Pozice	Obj. číslo / p.n.	Mn./Q.	Název - rozměr	Description (EN)	m (kg)	Poznámka
63	7604721	8	Šroub M 16x70	Bolt M 16x70	0,15	
64	2685600	8	Matice M 16	Self-locking nut M 16	0,04	
68	40411-12-048	4	Podložka D 17	Washer D17	0,05	
100	40411-12-121	1	Noha pravá	Right leg	7,73	
101	40411-12-122	1	Noha levá	Left leg	7,73	
102	40411-12-123	2	Deska	Plate	1,16	
103	40411-12-124	2	Vymezení	Pad	0,21	

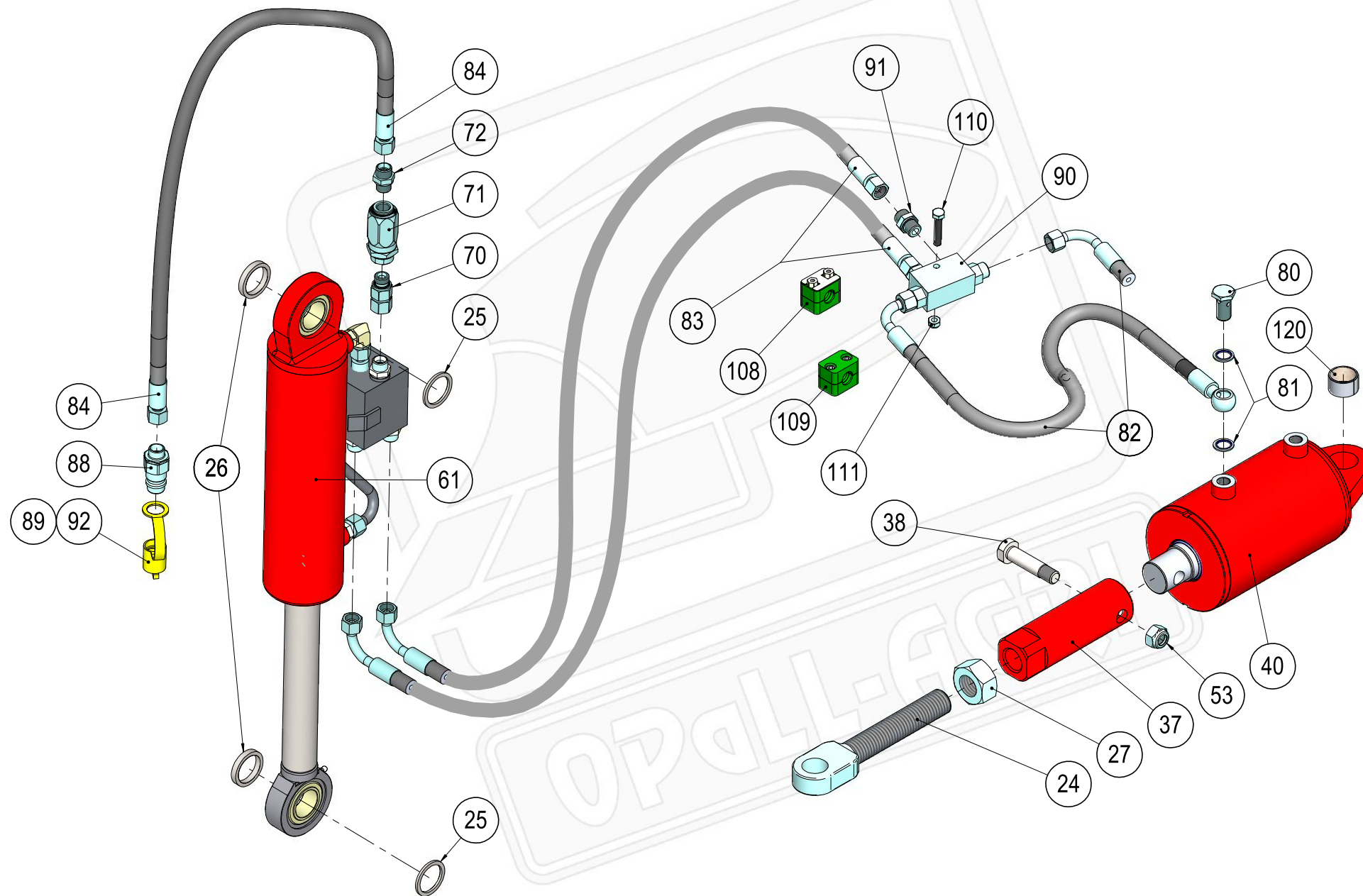
JUPITER II 120



40414-16-001**Rameno pěchu Jupiter 120,140 kpl.**

<i>Pozice</i>	<i>Obj. číslo / p.n.</i>	<i>Mn./Q.</i>	<i>Název - rozměr</i>	<i>Description (EN)</i>	<i>m (kg)</i>	<i>Poznámka</i>
21	40411-19-003	1	Válec hydraulický 0/25x54	Hydraulic cylinder 0/25x54	1,65	
31	40414-16-031	1	Rameno záchytné	Arm	64,4	
32	40414-16-032	1	Vidlice	Tie rod	9,2	
33	40414-16-033	1	Konzola	Support	31,5	
34	40414-16-034	1	Čep 25-162	Pin	0,62	
35	40414-16-035	2	Čep 25-175	Pin	0,79	
43	40461-14-063	1	Čep vodící D30-185	Pin	0,71	
44	40461-14-064	1	Opěrná deska	Support plate	0,22	
45	40461-14-083	1	Čep zachycovací D30-225	Pin	1,52	
51	2605619	1	Šroub M 10x80	Bolt M 10x70	0,06	
52	7614758	6	Šroub M 20x1,5-80	Bolt M 20x1,5-80	0,12	
54	2685204	1	Matice M 10	Self-locking nut M 10	0,02	
55	7611402	6	Matice M 20x1,5	Self-locking nut M 20	0,06	
56	7611412	2	Matice M 24x2	Nut M 24	0,11	
61	2713386	1	Podložka D 25	Washer D 25	0,03	
63	3016524	2	Hlavice mazací M 10x1 kulová přímá	Lubricating nipple M 10x1	0,01	
64	3016030	2	Kryt mazací hlavice přímé	Cover - lubricating nipple	0,01	
68	7616164	4	Pouzdro KU 2515	Bushing KU 2515	0,02	
69	3204856	1	Kolík s kroužkem 10x38 LP10KR	Roll pin	0,05	
76	2988930	1	Pružina tažná	Spring	2	
84	2988938	2	Pružina tlačná	Spring	0,15	
87	2790426	1	Kolík 8x40	Roll pin	0,02	
88	2790327	1	Kolík 8x60	Roll pin	0,02	
89	2790210	1	Kolík 16x63	Roll pin	0,05	
92	3101001	1	Hadice 1SN 6x1000 DKOL/DKOL	Hose 1SN	0,48	
93	3104002	1	Hadice 1SN 6x4000 DKOL/DKOL90°	Hose 1SN	0,9	
94	7623315	1	Prachovka zástrčky žlutá	Dust cap - yellow	0,02	
95	3209248	1	Zástrčka ISO 12,5/18	Connector	0,14	
97	7621369	1	Spojka přímá PS2 12L	Hydraulic fitting	0,03	
98	7625466	3	Spona 212 PP základní	Clamp 2x12	0,04	

JUPITER II 120



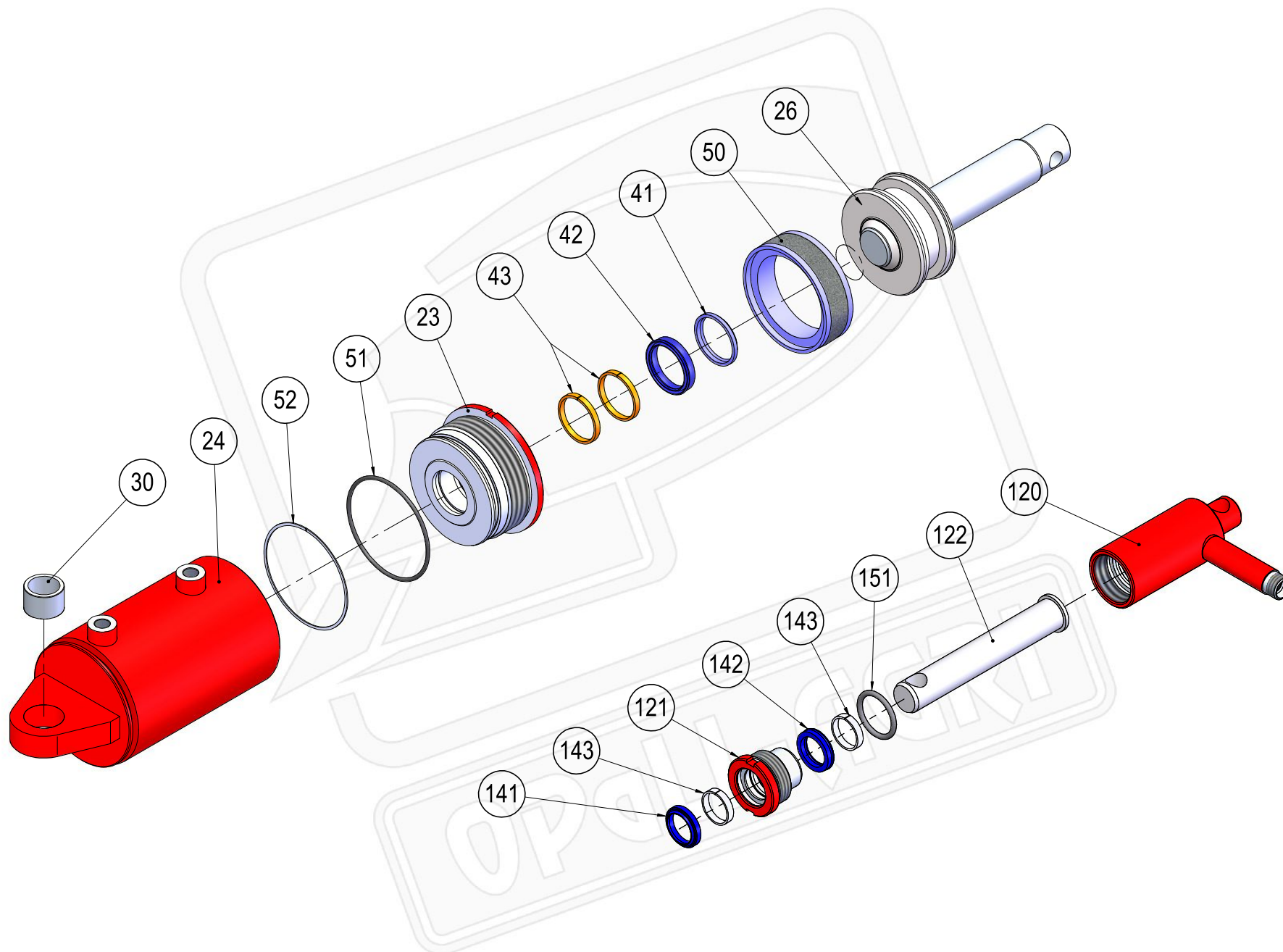
40414-80-002 Obvod hydraulický J140

Pozice	Obj. číslo / p.n.	Mn./Q.	Název - rozměr	Description (EN)	m (kg)	Poznámka
25	40411-08-037	2	Podložka 45/36-3	Washer	0,02	
26	40411-08-056	2	Podložka 45/36-7	Washer	0,28	
61	7627634	1	Válec hydraulický 80/40-240 s řídicím blokem	Hydraulic cylinder	16,4	
70	7627664	1	Stavitelné šroubení s o-kroužkem	Adjustable fitting	0,08	
71	7627662	1	Ventil škrtící R3/8"	Throttle	0,4	
72	7627667	1	Hrdlo G 3/8"-M 18x1,5	Neck G 3/8"-M 18x1,5	0,04	
84	3081801	2	Hadice 2SC 10x1800 DKOL/DKOL	Hose 2SC	0,93	
88	3209248	2	Zástrčka ISO 12,5/18	Connector	0,14	
89	7623316	1	Prachovka zástrčky červená	Dust cap - red	0,02	
92	7623315	1	Prachovka zástrčky žlutá	Dust cap - yellow	0,02	

40414-03-003 Vnější šroub - s hydraulickým válcem

Pozice	Obj. číslo / p.n.	Mn./Q.	Název - rozměr	Description (EN)	m (kg)	Poznámka
24	40411-07-035,05	1	Šroub M 30x2-155	Bolt M30x2-155	1,5	
27	2667297.1	1	Matice M 30x2	Nut M 30	0,21	
37	40414-03-027	1	Matice - memory válec M30x2/D40-170	Nut M30	1,76	
38	40414-03-028	1	Šroub lícovaný M16-72	Bolt M16-72	0,17	
40	40414-82-001	1	Válec hydraulický 110/45-75 (memory)	Hydraulic cylinder 110/45-75 (mem	24	
53	2685600	1	Matice M 16	Self-locking nut M 16	0,04	
80	2677612	2	Šroub průtokový M 16x1,5	Bolt M 16x1,5	0,06	
81	3001560	4	Usit U 016,0x22,7x1,5	Usit U 016,0x22	0,01	
82	3080705	2	Hadice 2SC 10x700 DKOL90/RGN-90°	Hose 2SC	0,49	
83	3081402	2	Hadice 2SC 10x1400 DKOL/DKOL90	Hose 2SC	0,78	
90	7627680	1	Zámek hydraulický oboustranný VBPDE 3/8"	Hydraulic lock	0,63	
91	7627667	2	Hrdlo G 3/8"-M 18x1,5	Neck G 3/8"-M 18x1,5	0,04	
108	7625418	1	Spona 218 PP nastavcová	Clamp 2x18	0,06	
109	7625419	1	Spona 218 PP základní	Clamp 2x18	0,04	
110	2671329	1	Šroub M 8x45	Bolt M 8x45	0,03	
111	2685014	1	Matice M 8	Nut M 8	0,01	
120	7616166	1	Pouzdro KU 3020	Bushing KU 3020	0,03	

JUPITER II 120



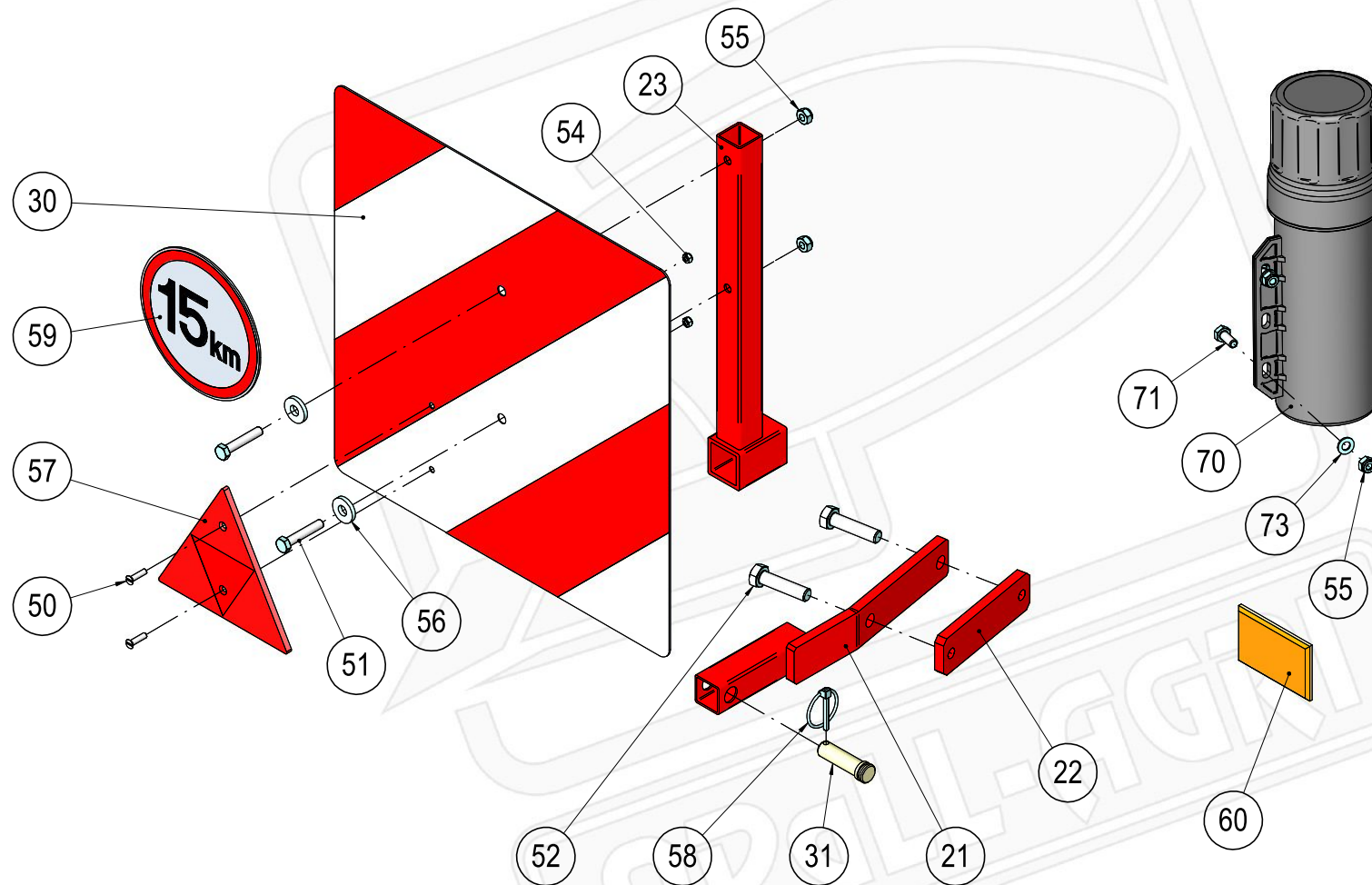
40414-82-001 Válec hydraulický 110/45-75 - Memory válec

Pozice	Obj. číslo / p.n.	Mn./Q.	Název - rozměr	Description (EN)	m (kg)	Poznámka
23	40410-19-023	1	Pouzdro D45 / M115x2 / d110,5	Cylinder head	3,9	
24	40414-82-024	1	Plášť válce	Barel	7,8	
26	40414-82-026	1	Pístnice úplná		4,9	
30	40414-82-030	1	Pouzdro 38/30-25	Bushing	0,1	
41	3063070	1	Kroužek stírací 45	Wiper ring 45	0,01	
42	3150653	1	Manžeta 45	Rod seals 45	0,01	
43	3150687	2	Pás vodící 5,6	Conduct belt 5,6	0,01	
50	3150455	1	Těsnění pístní 110	Piston seals 110	0,12	
51	3150539	1	O-kroužek 101,2	O-ring	0,01	
52	3150588	1	Kroužek opěrný 104,4	O-ring	0,01	

40411-19-003 Válec hydraulický 0/25-54

Pozice	Obj. číslo / p.n.	Mn./Q.	Název - rozměr	Description (EN)	m (kg)	Poznámka
120	40411-19-040	1	Válec úplný	Barel	0,9	
121	40411-19-041	1	Pouzdro	Cylinder head	0,17	
122	40411-19-042	1	Pístnice úplná	Piston rod	0,58	
141	3063054	1	Kroužek stírací 25	Wiping ring 25	0,02	
142	3150869	1	Manžeta 25	Cuff T 20 25x33x6,3	0,02	
143	3150877	2	Pás vodící 5,6	Conduct belt 5,6	0,01	
151	3053131	1	O-kroužek 32	O-Ring 32	0,02	

JUPITER II 120

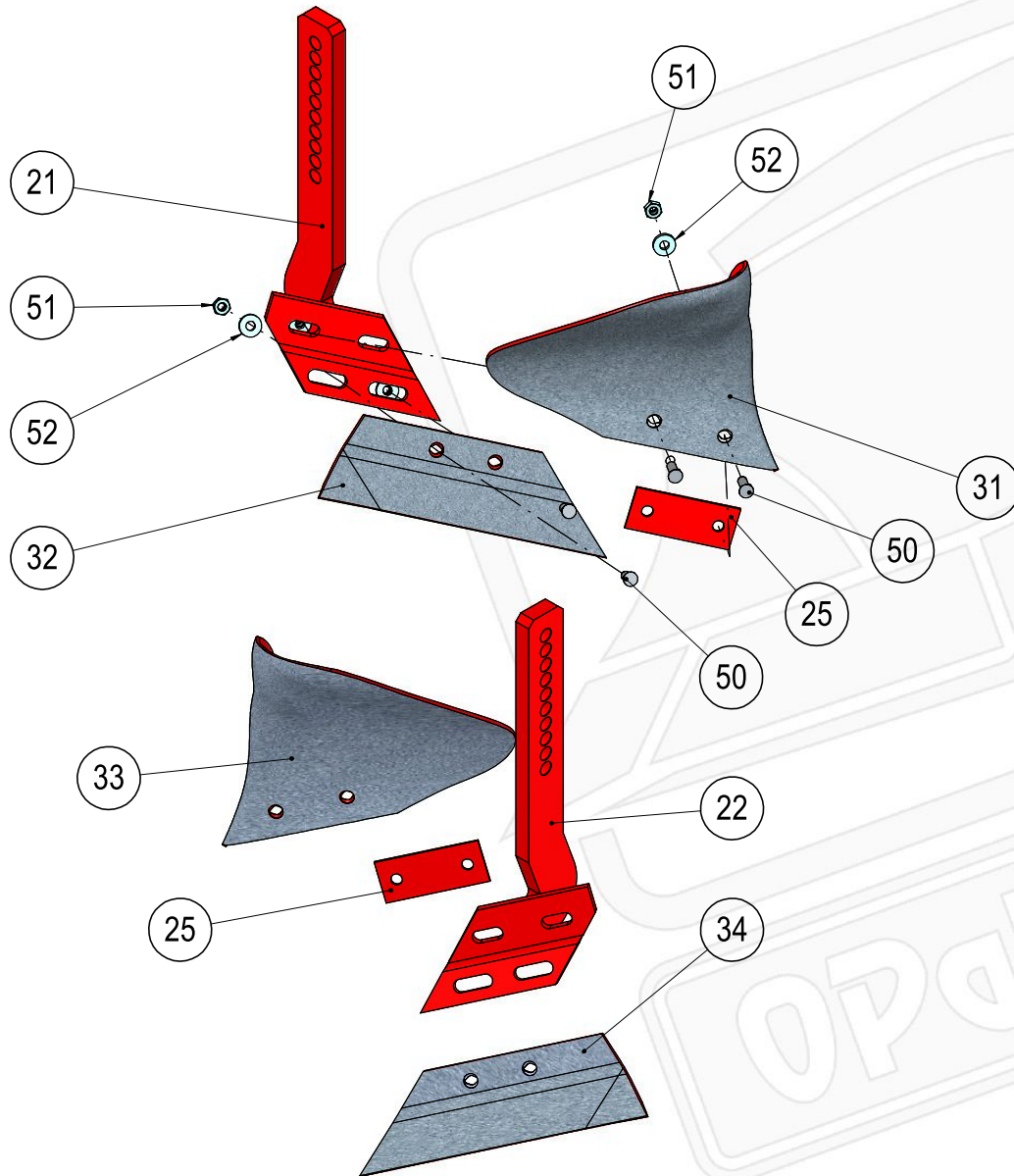


40414-26-001**Dopravní značení JUPITER**

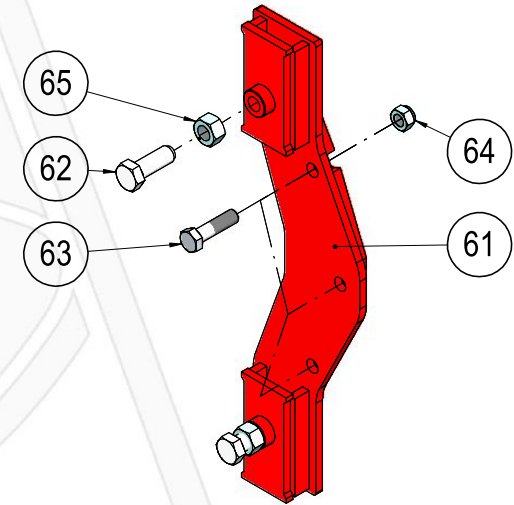
Pozice	Obj. číslo / p.n.	Mn./Q.	Název - rozměr	Description (EN)	m (kg)	Poznámka
21	40414-26-021	1	Držák	Holder	0,87	
22	40414-26-022	1	Příložka	Head plate	0,41	
23	40414-26-023	1	Nosič	Support	0,81	
30	40400-12-025	1	Deska zadní Levá // 423x423	Warning plate	1,4	
31	40409-00-082	1	Čep 14x50x45	Pin	0,08	
50	2664209	2	Šroub M 5x20	Screw M 5	0,01	
51	2671329	2	Šroub M 8x45	Bolt M 8	0,03	
52	2605566	2	Šroub M 12x50	Bolt M 12	0,06	
54	2685010	2	Matice M 5	Nut M 5	0,01	
55	2685014	4	Matice M 8	Nut M 8	0,01	
56	2732048	2	Podložka D 11	Washer	0,01	
57	3203940	1	Odrážka trojúhelník červený	Triangle reflector	0,07	
58	3204850	1	Kolík s kroužkem 4,5x32	Roll pin	0,04	
59	5603378	1	Nálepka - Max. rychlost 15km	Sticker - max. speed	0,01	
60	7625537	2	Odrážka obdélník oranžový nalepovací	Reflector adhesive	0,03	
70	7670030	1	Tubus plastový šroubovací D102-320 s úchyty	Manual holder tube	0	
71	2661890	2	Šroub M 8x20	Bolt M 8	0,01	
73	2713345	2	Podložka D 8,4	Washer	0,01	

JUPITER II 120

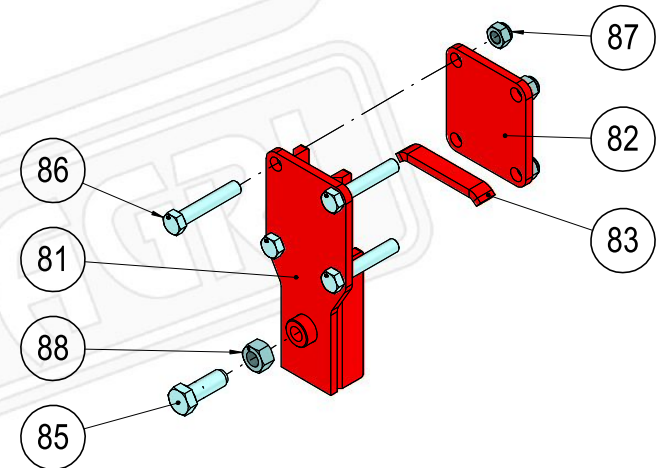
40411-38-001
40411-38-002



40463-13-001



40464-13-001



40411-38-001 Předradlička pravá kompletní**40411-38-002 Předradlička levá kompletní**

Pozice	Obj. číslo / p.n.	Mn./Q.*	Název - rozměr	Description (EN)	m (kg)	Poznámka
21	40411-38-021	1	Slupice pravá	Bracket right	5,2	
22	40411-38-022	1	Slupice levá	Bracket left	5,2	
25	40411-38-025	2	Distanční podložka	Spacer	0,13	
31	076812	1	Deska předradličky P	Skim coulter mouldboard right	2,9	
32	066868	1	Ostří předradličky P	Right skim point	1,55	
33	076813	1	Deska předradličky L	Skim coulter mouldboard left	2,9	
34	066869	1	Ostří předradličky L	Left skim point	1,55	
50	2654879	8	Šroub M 10x30	Bolt M 10x30	0,02	
51	2685204	8	Matice M 10 samojistná	Nut M 10	0,02	
52	2732048	8	Podložka D 11	Washer	0,01	

40463-13-001 Držák předradličky S - Jupitery/E160

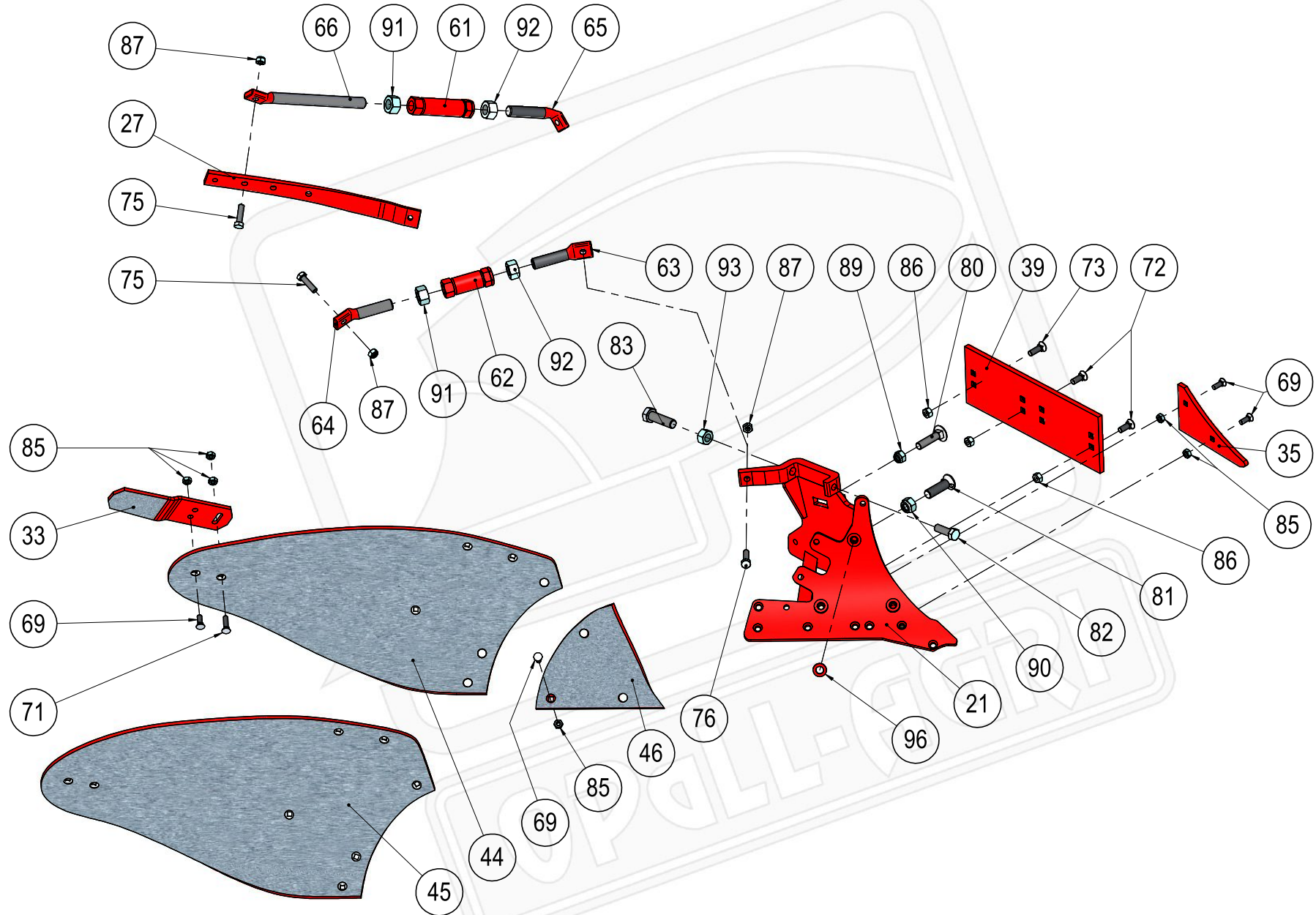
Pozice	Obj. číslo / p.n.	Mn./Q.*	Název - rozměr	Description (EN)	m (kg)	Poznámka
61	40463-13-033	1	Držák předradličky S /90	Skim holder S	11,45	
62	40463-13-029	2	Šroub stavěcí M 20x60	Screw M 20x60	0,2	
63	2605574	3	Šroub M 16x60	Bolt M 16x60	0,12	
64	2685600	3	Matice M 16	Self-locking nut M 16	0,04	
65	2667137	2	Matice M 20	Nut M 20	0,06	

40464-13-001 Držák předradličky P - rameno 25x80

Pozice	Obj. číslo / p.n.	Mn./Q.*	Název - rozměr	Description (EN)	m (kg)	Poznámka
81	40464-13-031	2	Držák předradličky Pružinový	Skim holder P	4,4	
82	40411-12-123	2	Deska	Plate	1,16	
83	40411-12-124	2	Vymezení	Pad	0,21	
85	40463-13-029	2	Šroub stavěcí M 20x60	Screw M 20x60	0,2	
86	2661927	8	Šroub M 16x90	Bolt M 16x90	0,15	
87	2685600	8	Matice M 16	Self-locking nut M 16	0,04	
88	2667137	2	Matice M 20	Nut M 20	0,06	

*množství na 1 orební těleso

JUPITER II 120



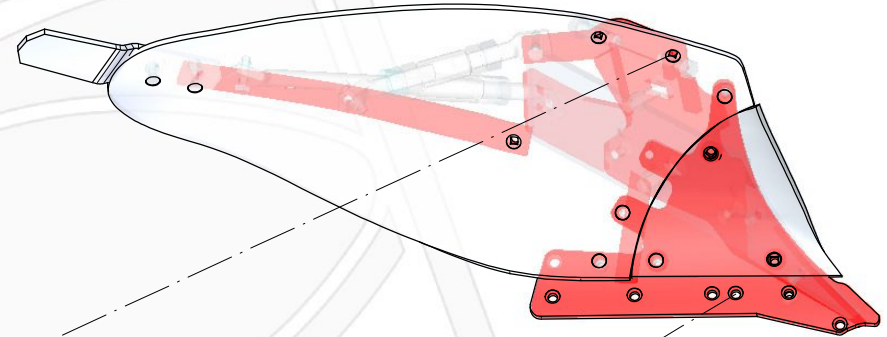
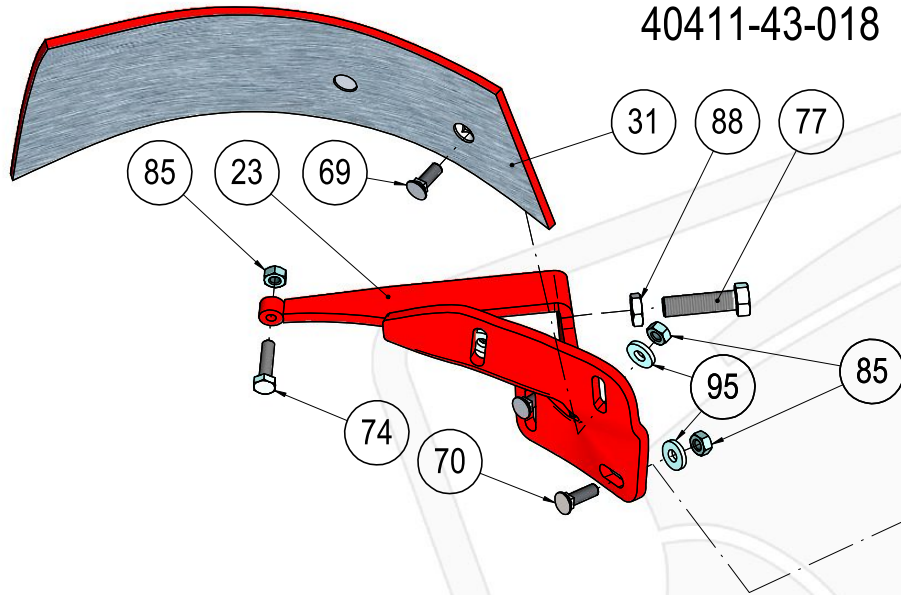
40411-45-011 Orební těleso UN350 P (základ)**40411-40-011 Orební těleso UN400 P (základ)**

Pozice	Obj. číslo / p.n.	Mn./Q.*	Název - rozměr	Description (EN)	m (kg)	Poznámka
21	40411-40-041	1	Střevíc UN 400 P - těleso UN 400	Right frog UN 400	14,94	
27	40411-04-066	1	Výztuha P - těleso UN 350/400	Right reinforcement UN 350/400	1,46	
33	40411-04-065	1	Pero P - těleso UN 350/400	Right mouldboard extension UN 35	1,38	
35	40411-04-081	1	Plaz přední P - těleso UN 350/400	Right landside front UN 350/400	0,97	
39	40411-04-079	1	Plaz zadní 8-děrový - těleso UN 350/400	Landside tall UN 350/400	5,55	
44	40411-04-044	1	Odhrnovací deska P UN 350 - těleso UN 350	Right mouldboard UN 350	15,5	Orební těleso UN350 P (základ)
45	40411-40-044	1	Odhrnovací deska UN 400 P - těleso UN 400	Right mouldboard UN 400	18,77	Orební těleso UN400 P (základ)
46	40411-04-036	1	Výměnný díl P zahnutý - těleso UN 350/400	Right shin 8mm UN 350/400	2,5	
61	40411-40-072	1	Matice M 24 P+L (150mm)	Sleeve nut M 24 UN 350/400, PA 4C	0,66	
62	40411-40-062	1	Matice M 24 P+L-115mm-těleso UN 350/400	Sleeve nut M 24 UN 350/400	0,49	
63	40411-40-069	1	Šroub M 24 L - 140mm - těleso UN 350/400	Left screw M 24 UN 350/400	0,45	
64	40411-40-070	1	Šroub M 24 P - 140mm - těleso UN 350/400	Right screw M 24 UN 350/400	0,44	
65	40411-40-071	1	Šroub M 24 L - 137mm - těleso UN 350/400	Left screw M 24 UN 350/400	0,49	
66	40411-40-073	1	Šroub M 24 P - 305 mm - těleso UN 350/400	Right screw M 24 UN 350/400	1,07	
69	2654747.1	10	Šroub M 10x30	Bolt M 10x30	0,02	
71	2654849.1	1	Šroub M 10x40	Bolt M 10x40	0,03	
72	2654861.1	2	Šroub M 12x35	Bolt M 12x35	0,04	
73	2654796.1	1	Šroub M 12x40	Bolt M12x40	0,04	
75	2604970	2	Šroub M 12x45	Bolt M12x45	0,05	
76	2605571	1	Šroub M 12x50	Bolt M 12x50	0,06	
80	2653897	1	Šroub M 16x70	Bolt M 16x70	0,15	
81	2654622	1	Šroub M 20x70	Bolt M 20x70	0,18	
82	7604747.2	1	Šroub M 16x50	Bolt M16	0,11	
83	2607041.2	1	Šroub M 20x70	Bolt M 20	0,22	
85	2667253	12	Matice M 10	Nut M 10	0,01	
86	2667286	3	Matice M 12	Nut M 12	0,02	
87	2685212	3	Matice M 12 samojistná	Self-locking nut M 12	0,02	
89	2685602	1	Matice M 16 samojistná	Self-locking nut M 16	0,04	
90	2685616	1	Matice M 20 samojistná	Self-locking nut M 20	0,06	
91	2667111	2	Matice M 24	Nut M 24	0,1	
92	2681629	2	Matice M 24 L - těleso UN 350/400, PA 400	Nut M 24 UN 350/400, PA 400	0,1	
93	2667137	1	Matice M 20	Nut M 20	0,06	
96	2713402	2	Podložka D 13	Washer	0,01	

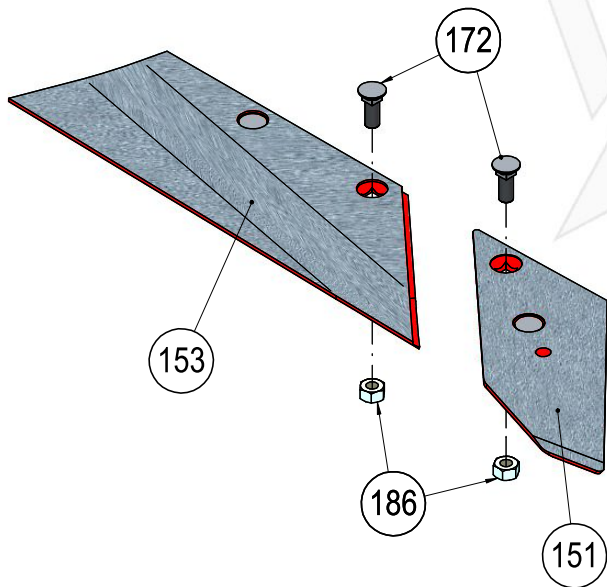
* množství na 1 ks pravé radlice

JUPITER II 120

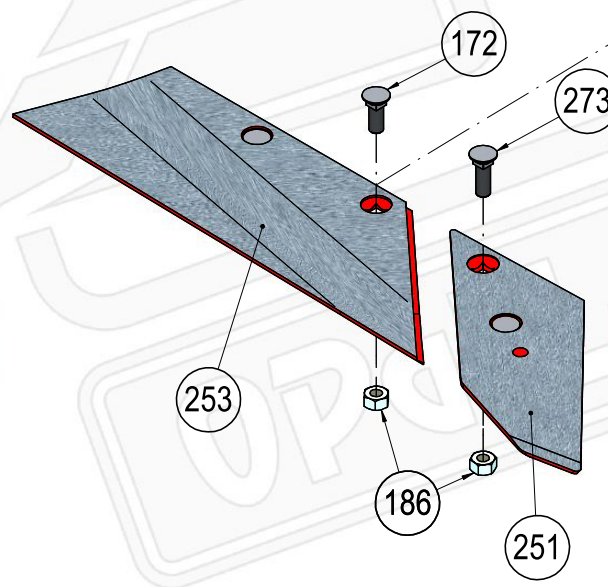
40411-43-018



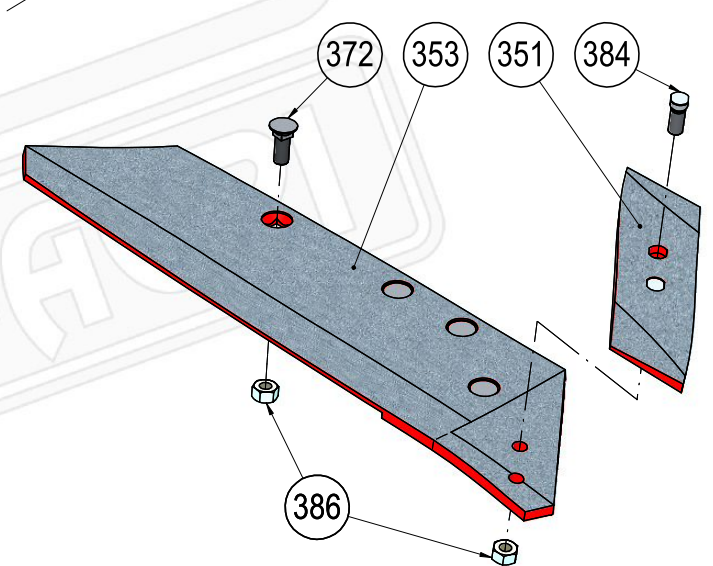
40411-43-001



40411-43-003



40411-43-005



40411-43-018 Orební těleso P - Zahrnovačka UN kompletní

Pozice	Obj. číslo / p.n.	Mn./Q.*	Název - rozměr	Description (EN)	m (kg)	Poznámka
23	40411-04-027	1	Držák zahrnovačky P - těleso UN 350/400	Right holder for trashboard UN	2,9	
31	40411-04-077	1	Zahrnovačka P - těleso UN 350/400	Right trashboard UN 350/400	3,76	
69	2654747.1	2	Šroub M 10x30	Bolt M 10x30	0,02	
70	2654748.1	2	Šroub M 10x35	Bolt M 10x35	0,03	
74	2662256	1	Šroub M 10x40	Bolt M 10	0,04	
77	2662179	1	Šroub M 16x60	Bolt M 16	0,15	
85	2667253	5	Matice M 10	Nut M 10	0,01	
88	2681609	1	Matice M 16	Nut M 16	0,02	
95	2732048	4	Podložka D 11	Washer	0,01	

40411-43-001 Orební těleso P - břit, dláto - standard**40411-43-003 Orební těleso P - břit, dláto - karbid**

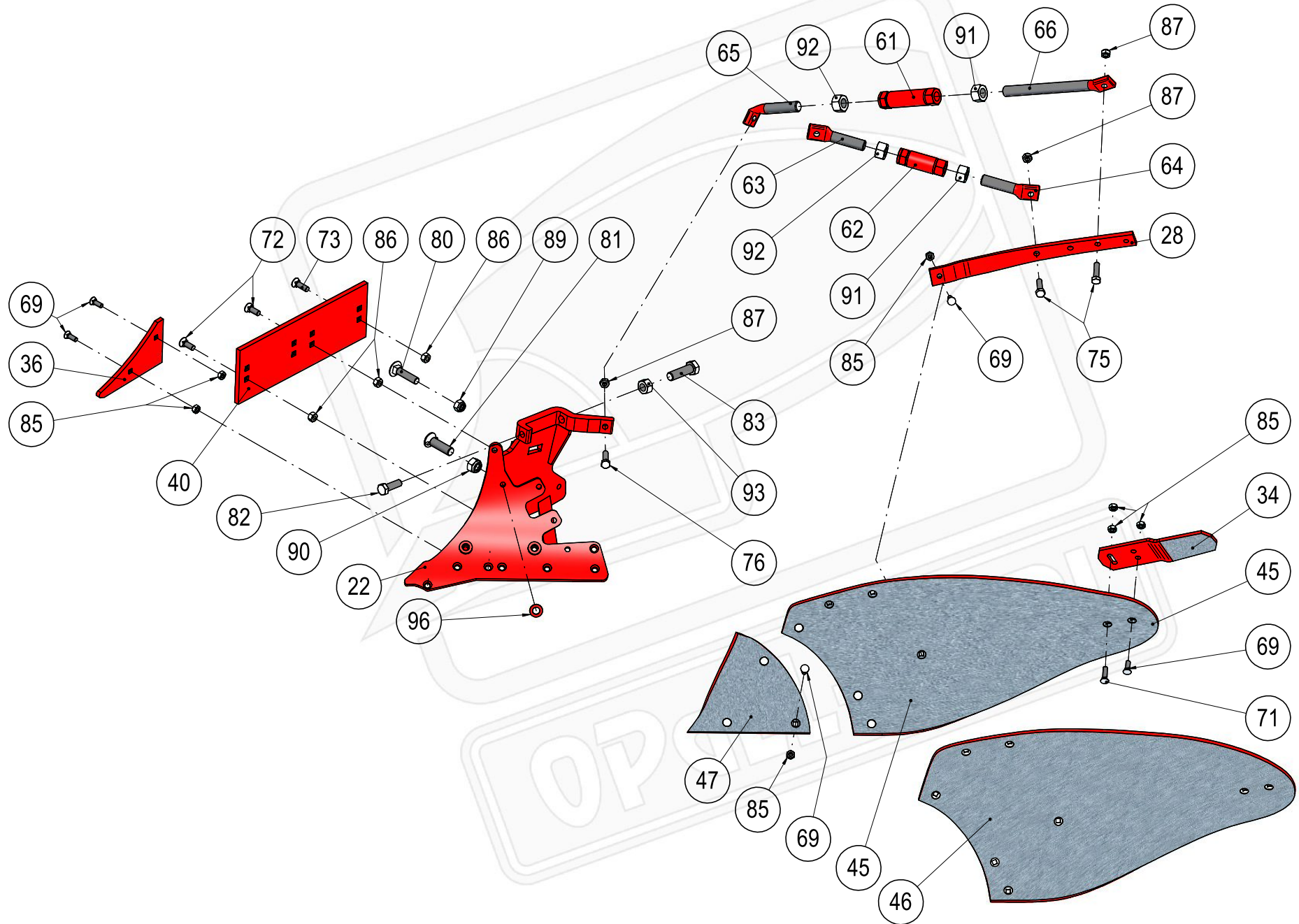
Pozice	Obj. číslo / p.n.	Mn./Q.*	Název - rozměr	Description (EN)	m (kg)	Poznámka
151	40411-04-112	1	Dláto P - těleso UN 350/400	Right point B2S UN 350/400	2,07	standard
153	40411-40-111.40	1	Břit 2-děrový P (495 mm) - těleso UN 350/400	Right share (495 mm) UN 350/400	4,1	standard
172	2654861.1	4	Šroub M 12x35	Bolt M 12x35	0,04	(karbid pouze 2ks)
186	2667286	4	Matice M 12	Nut M 12	0,02	
251	40411-04-112.1	1	Dláto karbid P - těleso UN 350/400 10cm	Right point B2SP hard faced UN	2,76	karbid
253	3352230	1	Břit 2-děrový karbid P	Right share hard faced	4,2	karbid
273	2654796.1	2	Šroub M 12x40	Bolt M12x40	0,04	karbid

40411-43-005 Orební těleso P - dláto, břit - dlouhý

Pozice	Obj. číslo / p.n.	Mn./Q.*	Název - rozměr	Description (EN)	m (kg)	Poznámka
351	053090.1	1	Dláto zesílené P	Right reversible point heavy duty - KV	1,49	
353	40411-40-211	1	Břit P pro dláto s nose - těleso UN 350/400	Right share UN 350/400	6,32	
372	2654861.1	4	Šroub M 12x35	Bolt M 12x35	0,04	
384	013228	2	Šroub M 12x34 MP-2 10.9 + matice	Plough bolt and nut	0,05	
386	2667286	4	Matice M 12	Nut M 12	0,02	

* množství na 1 ks pravé radlice

JUPITER II 120

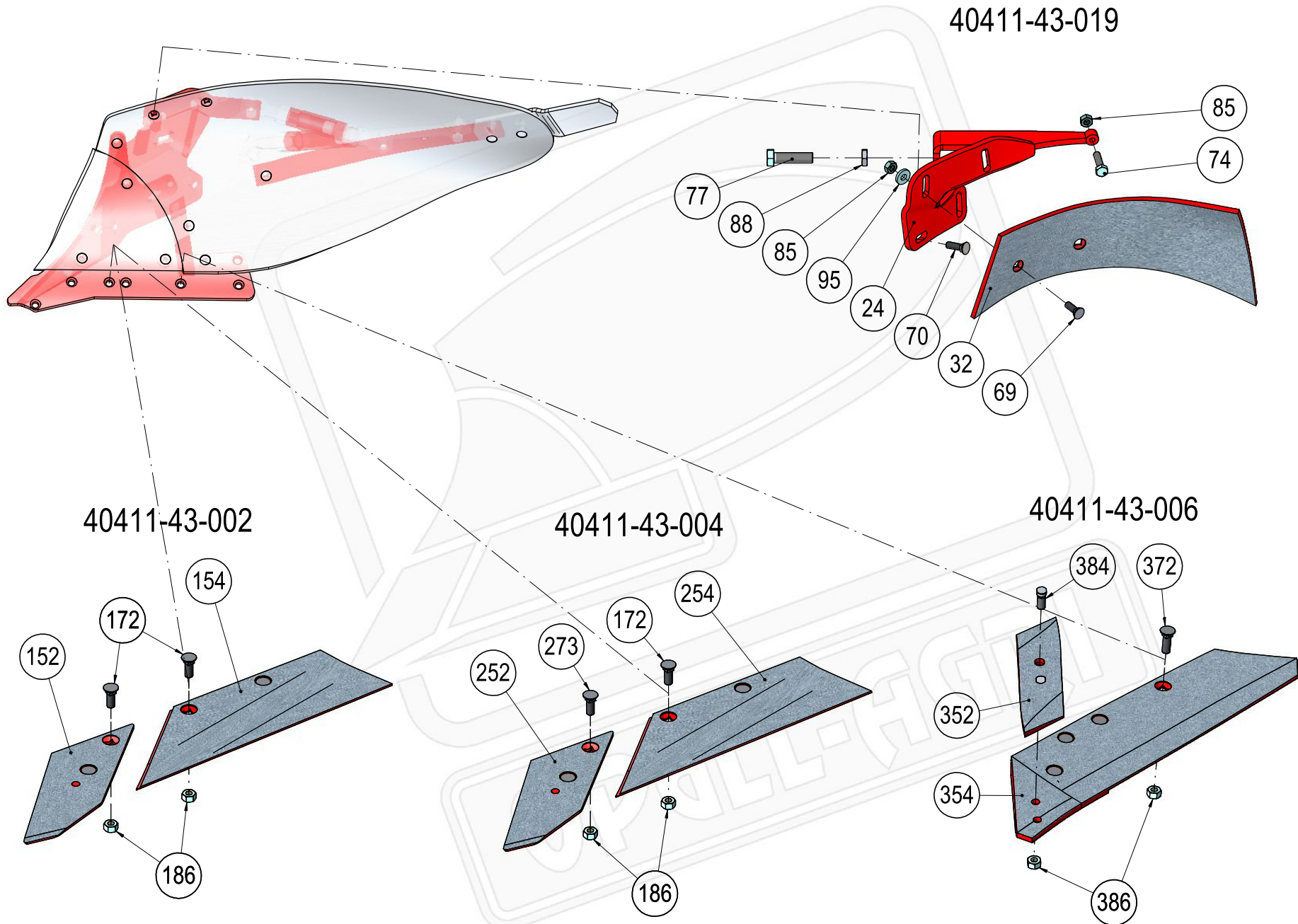


40411-45-012 Orební těleso UN350 L (základ)**40411-40-012 Orební těleso UN400 L (základ)**

Pozice	Obj. číslo / p.n.	Mn./Q.*	Název - rozměr	Description (EN)	m (kg)	Poznámka
22	40411-40-042	1	Střevíc UN 400 L - těleso UN 400	Left frog UN 400	14,94	
28	40411-04-067	1	Výztuha L - těleso UN 350/400	Left reinforcement UN 350/400	1,46	
34	40411-04-080	1	Pero L - těleso UN 350/400	Left mouldboard extension UN 350,	1,38	
36	40411-04-082	1	Plaz přední L - těleso UN 350/400	Left landside front UN 350/400	0,97	
40	40411-04-079	1	Plaz zadní 8-děrový - těleso UN 350/400	Landside tall UN 350/400	5,55	
45	40411-04-045	1	Odhrnovací deska L UN 350 - těleso UN 350	Left mouldboard UN 350	15,5	Orební těleso UN350 P (základ)
46	40411-40-045	1	Odhrnovací deska UN 400 L - těleso UN 400	Left mouldboard UN 400	18,77	Orební těleso UN400 P (základ)
47	40411-04-037	1	Výměnný díl L zahnutý - těleso UN 350/400	Right shin 8mm UN 350/400	2,5	
61	40411-40-072	1	Matice M 24 P+L (150mm)	Sleeve nut M 24 UN 350/400, PA 4C	0,66	
62	40411-40-062	1	Matice M 24 P+L - 115mm - těleso UN 350/400	Sleeve nut M 24 UN 350/400	0,49	
63	40411-40-069	1	Šroub M 24 L - 140mm - těleso UN 350/400	Left screw M 24 UN 350/400	0,45	
64	40411-40-070	1	Šroub M 24 P - 140mm - těleso UN 350/400	Right screw M 24 UN 350/400	0,44	
65	40411-40-071	1	Šroub M 24 L - 137mm - těleso UN 350/400	Left screw M 24 UN 350/400	0,49	
66	40411-40-073	1	Šroub M 24 P - 305 mm - těleso UN 350/400	Right screw M 24 UN 350/400	1,07	
69	2654747.1	10	Šroub M 10x30	Bolt M 10x30	0,02	
71	2654849.1	1	Šroub M 10x40	Bolt M 10x40	0,03	
72	2654861.1	2	Šroub M 12x35	Bolt M 12x35	0,04	
73	2654796.1	1	Šroub M 12x40	Bolt M12x40	0,04	
75	2604970	2	Šroub M 12x45	Bolt M12x45	0,05	
76	2605571	1	Šroub M 12x50	Bolt M 12x50	0,06	
80	2653897	1	Šroub M 16x70	Bolt M 16x70	0,15	
81	2654622	1	Šroub M 20x70	Bolt M 20x70	0,18	
82	7604747.2	1	Šroub M 16x50	Bolt M16	0,11	
83	2607041.2	1	Šroub M 20x70	Bolt M 20	0,22	
85	2667253	12	Matice M 10	Nut M 10	0,01	
86	2667286	3	Matice M 12	Nut M 12	0,02	
87	2685212	3	Matice M 12 samojistná	Self-locking nut M 12	0,02	
89	2685602	1	Matice M 16 samojistná	Self-locking nut M 16	0,04	
90	2685616	1	Matice M 20 samojistná	Self-locking nut M 20	0,06	
91	2667111	2	Matice M 24	Nut M 24	0,1	
92	2681629	2	Matice M 24 L - těleso UN 350/400, PA 400	Nut M 24 UN 350/400, PA 400	0,1	
93	2667137	1	Matice M 20	Nut M 20	0,06	
96	2713402	2	Podložka D 13	Washer	0,01	

* množství na 1 ks levé radlice

JUPITER II 120



40411-43-019 Orební těleso L - Zahrnovačka UN kompletní

Pozice	Obj. číslo / p.n.	Mn./Q.*	Název - rozměr	Description (EN)	m (kg)	Poznámka
24	40411-04-028	1	Držák zahrnovačky L - těleso UN 350/400	Left holder for trashboard UN 350/400	2,9	
32	40411-04-078	1	Zahrnovačka L - těleso UN 350/400	Left trashboard UN 350/400	3,76	
69	2654747.1	2	Šroub M 10x30	Bolt M 10x30	0,02	
70	2654748.1	2	Šroub M 10x35	Bolt M 10x35	0,03	
74	2662256	1	Šroub M 10x40	Bolt M 10	0,04	
77	2662179	1	Šroub M 16x60	Bolt M 16	0,15	
85	2667253	5	Matice M 10	Nut M 10	0,01	
88	2681609	1	Matice M 16	Nut M 16	0,02	
95	2732048	4	Podložka D 11	Washer	0,01	

40411-43-002 Orební těleso L - břit, dláto - standard**40411-43-004 Orební těleso L - břit, dláto - karbid**

Pozice	Obj. číslo / p.n.	Mn./Q.*	Název - rozměr	Description (EN)	m (kg)	Poznámka
152	40411-04-122	1	Dláto L - těleso UN 350/400	Left point B2S UN 350/400	2,07	standard
154	40411-40-121.40	1	Břit 2-děrový L(495 mm) - těleso UN 350/400	Left share (495 mm) UN 350/400	4,1	standard
172	2654861.1	4	Šroub M 12x35	Bolt M 12x35	0,04	(karbid pouze 2ks)
186	2667286	4	Matice M 12	Nut M 12	0,02	
252	40411-04-122.1	1	Dláto karbid L - těleso UN 350/400 10cm	Left point B2SP hard faced UN	2,76	karbid
254	3352231	1	Břit 2-děrový karbid L	Left share hard faced	4,2	karbid
273	2654796.1	2	Šroub M 12x40	Bolt M12x40	0,04	karbid

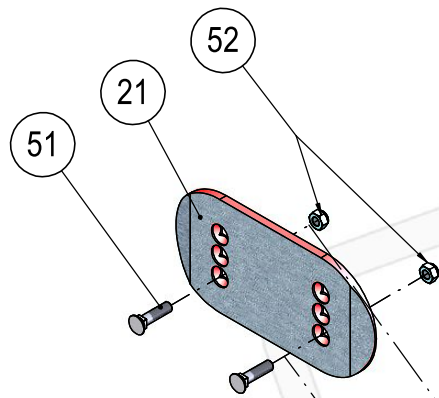
40411-43-006 Orební těleso L - dláto, břit - dlouhý

Pozice	Obj. číslo / p.n.	Mn./Q.*	Název - rozměr	Description (EN)	m (kg)	Poznámka
352	063090.1	1	Dláto zesílené L	Left reversible point heavy duty - K1	1,49	
354	40411-40-221	1	Břit L pro dláto s nose - těleso UN 350/400	Left share UN 350/400	6,32	
372	2654861.1	4	Šroub M 12x35	Bolt M 12x35	0,04	
384	013228	2	Šroub M 12x34 MP-2 10.9 + matice	Plough bolt and nut	0,05	
386	2667286	4	Matice M 12	Nut M 12	0,02	

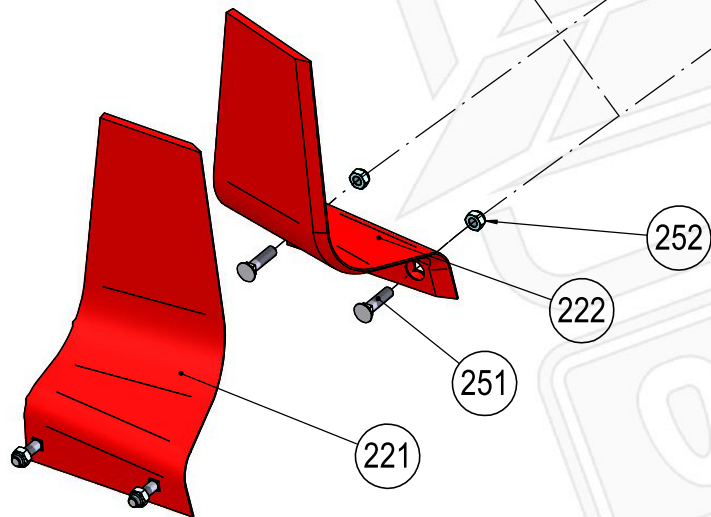
* množství na 1 ks levé radlice

JUPITER II 120

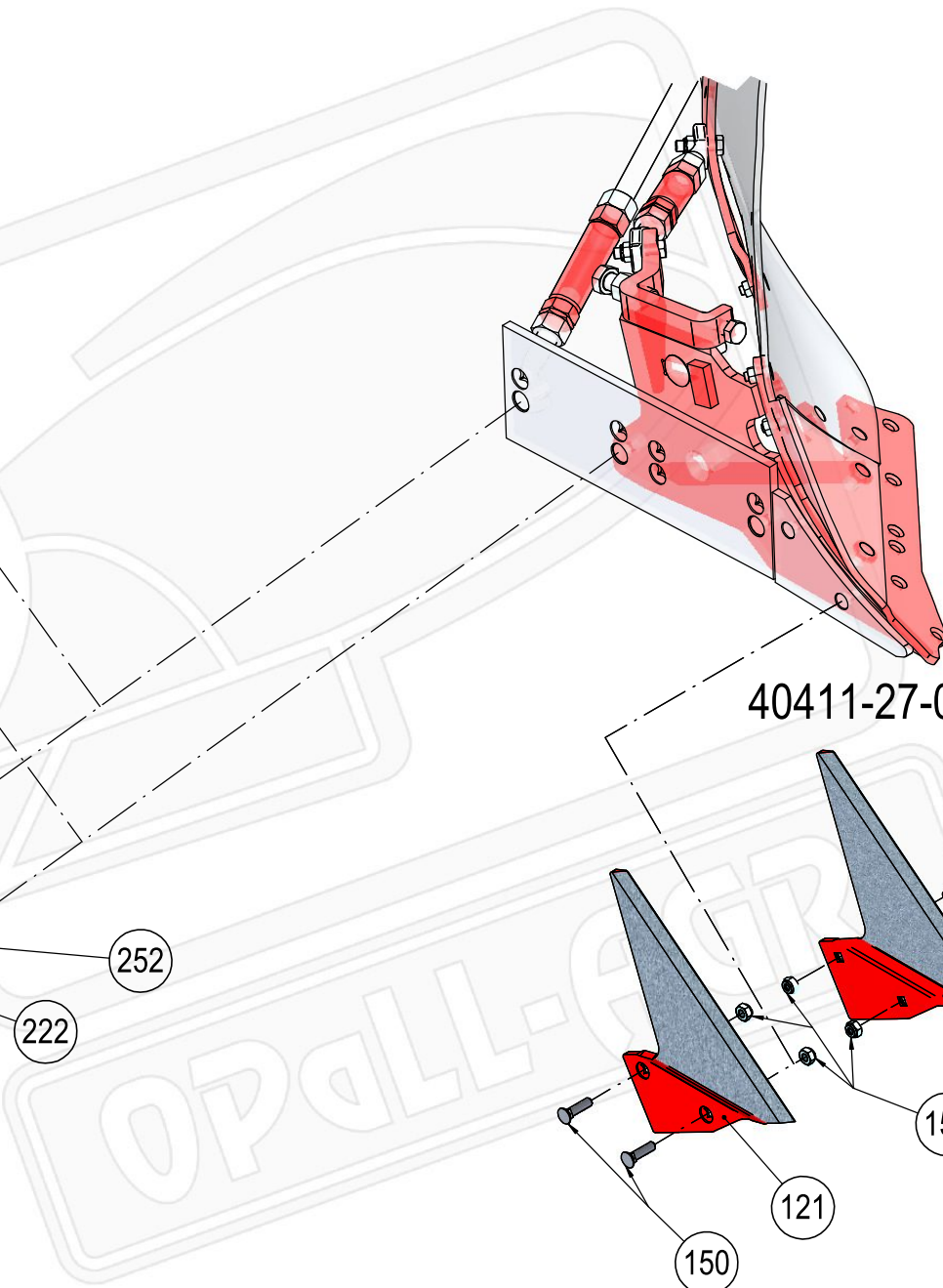
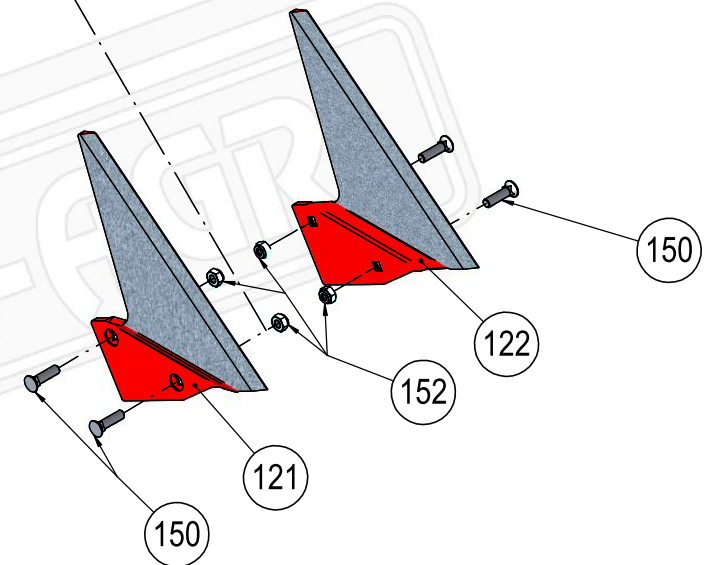
40411-28-001



40411-29-001



40411-27-001



40411-28-001 Patka úplná / pro střevíc UN400

Pozice	Obj. číslo / p.n.	Mn./Q.*	Název - rozměr	Description (EN)	m (kg)	Poznámka
21	40411-04-062	1	Patka plazu - těleso UN 350/400	Landside protection UN 350/400	2,94	
51	2654689	2	Šroub M 12x50	Bolt M 12x50	0,05	
52	2685212	2	Matice M 12 samojistná	Nut M 12	0,02	

40411-27-001 Plazové krojidlo - komplet L+P

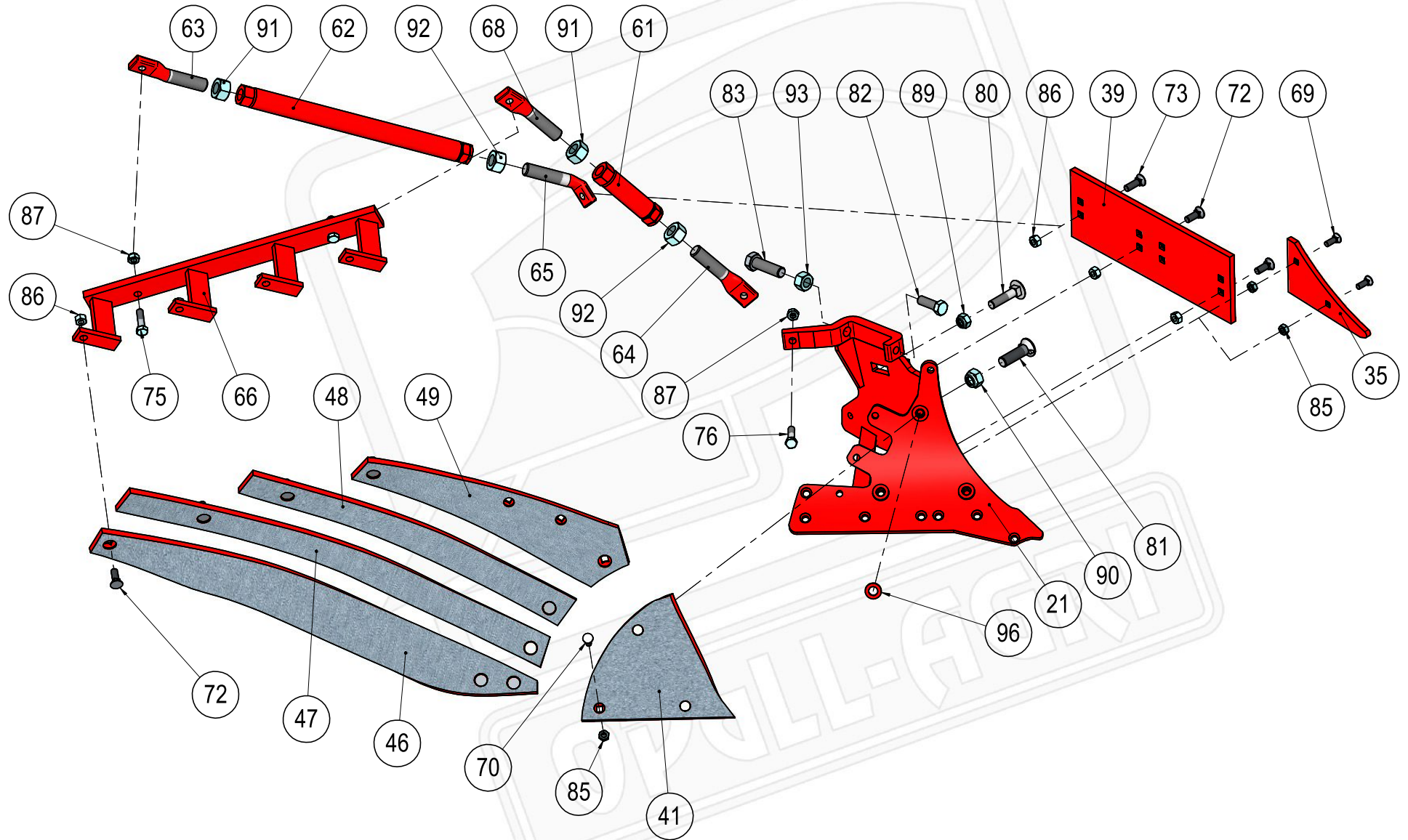
Pozice	Obj. číslo / p.n.	Mn./Q.*	Název - rozměr	Description (EN)	m (kg)	Poznámka
121	40411-04-143	1	Plazové krojidlo L - těleso UN 350/400	Left share knife UN 350/400	2,39	
122	40411-04-144	1	Plazové krojidlo P - těleso UN 350/400	Right share knife UN 350/400	2,39	
150	2654849.1	4	Šroub M 10x40	Bolt M 10x40	0,03	
152	2685204	4	Matice M 10 samojistná	Nut M 10	0,02	

40411-29-001 Brázdič - komplet L+P

Pozice	Obj. číslo / p.n.	Mn./Q.*	Název - rozměr	Description (EN)	m (kg)	Poznámka
221	40411-29-021	1	Brázdič pravý	Right furrow cutter	5,9	
222	40411-29-022	1	Brázdič levý	Left furrow cutter	5,9	
251	2654689	4	Šroub M 12x50	Bolt M 12x50	0,05	
252	2685212	4	Matice M 12 samojistná	Self-locking nut M 12	0,02	

* množství na 1 pár radlic

JUPITER II 120



40411-41-011

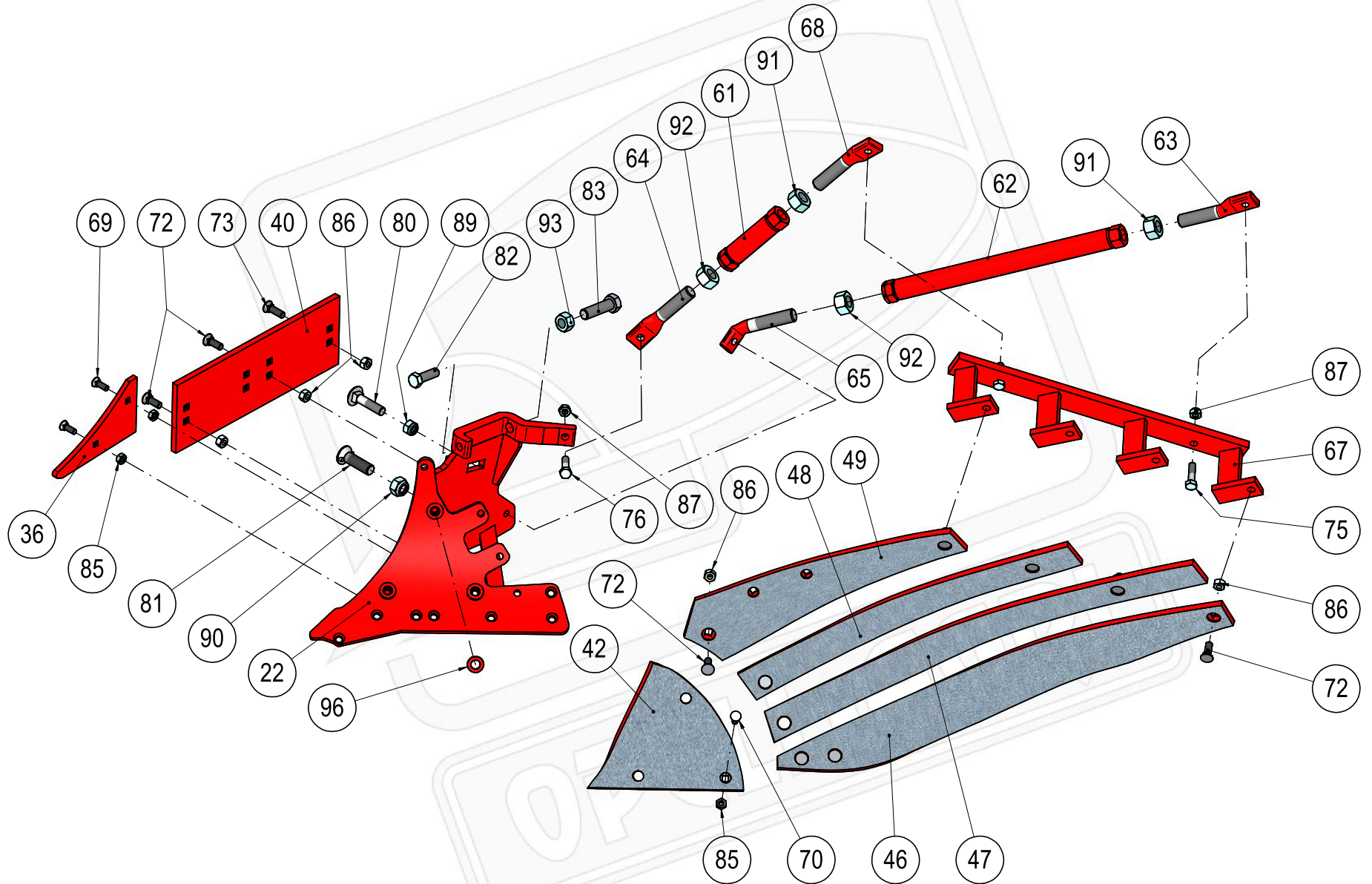
Orební těleso PA400 P (základ)

Pozice	Obj. číslo / p.n.	Mn./Q.*	Název - rozměr	Description (EN)	m (kg)	Poznámka
21	40411-40-041	1	Střevíc UN 400 P - těleso UN 400	Right frog UN 400	14,94	
35	40411-04-081	1	Plaz přední P - těleso UN 350/400	Right landside front UN 350/400	0,97	
39	40411-04-079	1	Plaz zadní 8-děrový - těleso UN 350/400	Landside tall UN 350/400	5,55	
41	40411-04-036	1	Výměnný díl P zahnutý - těleso UN 350/400	Right shin 8mm UN 350/400	2,5	
46	40411-41-076	1	Pásek 1 P - těleso PA 400	Right mouldboard stripe PA 400	7,35	
47	40411-41-077	1	Pásek 2 P - těleso PA 400	Right mouldboard stripe PA 400	4,83	
48	40411-41-078	1	Pásek 3 P - těleso PA 400	Right mouldboard stripe PA 400	3,67	
49	40411-41-079	1	Pásek 4 P - těleso PA 400	Right mouldboard stripe PA 400	4,71	
61	40411-40-072	1	Matice M 24 P+L (150mm)	Sleeve nut M 24	0,66	
62	40411-41-135	1	Matice M 24 P+L - 480mm - těleso PA 400	Sleeve nut M 24	2,02	
63	40411-41-136	1	Šroub M 24 P - 132mm - těleso PA 400	Right screw M 24 PA 400	0,5	
64	40411-41-138	1	Šroub M 24 L - 132mm - těleso PA 400	Left screw M 24 PA 400	0,28	
65	40411-41-137	1	Šroub M 24 L - 132mm - těleso PA 400	Left screw M 24 PA 400	0,47	
66	40411-41-066	1	Držák prutů P - těleso PA 400	Right stay PA 400	5,8	
68	40411-41-139	1	Šroub M 24 P - 132mm - těleso PA 400	Right screw M 24 PA 400	0,46	
69	2654747.1	2	Šroub M 10x30	Bolt M 10x30	0,02	
70	2654748.1	3	Šroub M 10x35	Bolt M 10x35	0,03	
72	2654861.1	11	Šroub M 12x35	Bolt M 12x35	0,04	
73	2654796.1	1	Šroub M 12x40	Bolt M12x40	0,04	
75	2604970	2	Šroub M 12x45	Bolt M12x45	0,05	
76	2605571	1	Šroub M 12x50	Bolt M 12x50	0,06	
80	2653897	1	Šroub M 16x70	Bolt M 16x70	0,15	
81	2654622	1	Šroub M 20x70	Bolt M 20x70	0,18	
82	7604747.2	1	Šroub M 16x50	Bolt M16	0,11	
83	2607041.2	1	Šroub M 20x70	Bolt M 20	0,22	
85	2667253	5	Matice M 10	Nut M 10	0,01	
86	2667286	12	Matice M 12	Nut M 12	0,02	
87	2685212	3	Matice M 12 samojistná	Self-locking nut M 12	0,02	
89	2685602	1	Matice M 16 samojistná	Self-locking nut M 16	0,04	
90	2685616	1	Matice M 20 samojistná	Self-locking nut M 20	0,06	
91	2667111	2	Matice M 24	Nut M 24	0,1	
92	2681629	2	Matice M 24 L - těleso UN 350/400, PA 400	Nut M 24 UN 350/400, PA 400	0,1	
93	2667137	1	Matice M 20	Nut M 20	0,06	
96	2713338	6	Podložka D 17	Washer	0,01	

* množství na 1 ks pravé radlice



JUPITER II 120



40411-41-012

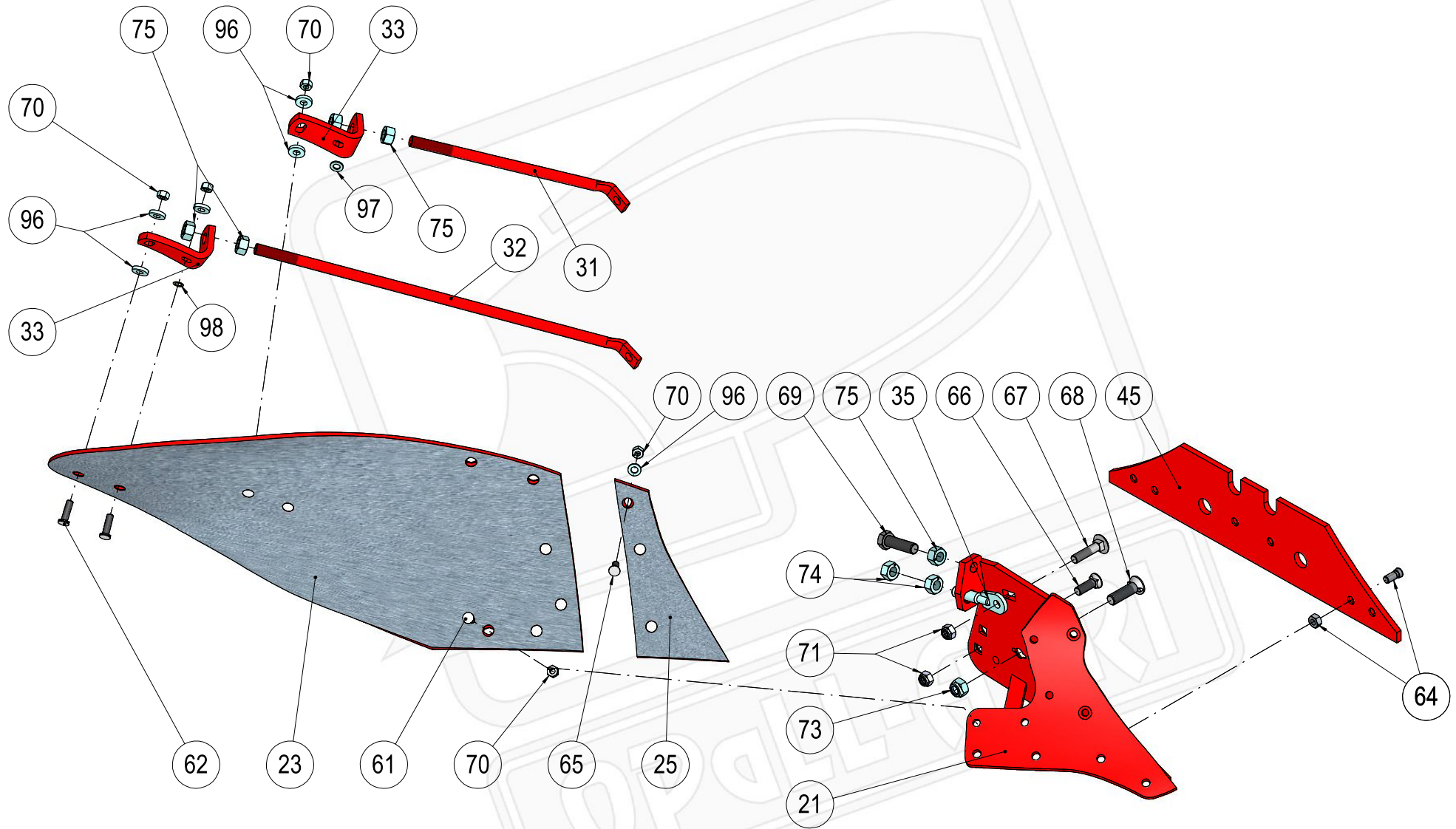
Orební těleso PA400 L (základ)

Pozice	Obj. číslo / p.n.	Mn./Q.*	Název - rozměr	Description (EN)	m (kg)	Poznámka
22	40411-40-042	1	Střevíc UN 400 L - těleso UN 400	Left frog UN 400	14,94	
36	40411-04-082	1	Plaz přední L - těleso UN 350/400	Left landside front UN 350/400	0,97	
40	40411-04-079	1	Plaz zadní 8-děrový - těleso UN 350/400	Landside tall UN 350/400	5,55	
42	40411-04-037	1	Výměnný díl L zahnutý - těleso UN 350/400	Right shin 8mm UN 350/400	2,5	
46	40411-41-130	1	Pásek 1 L - těleso PA 400	Left mouldboard stripe PA 400	7,35	
47	40411-41-131	1	Pásek 2 L - těleso PA 400	Left mouldboard stripe PA 400	4,83	
48	40411-41-132	1	Pásek 3 L - těleso PA 400	Left mouldboard stripe PA 400	3,67	
49	40411-41-133	1	Pásek 4 L - těleso PA 400	Left mouldboard stripe PA 400	4,6	
61	40411-40-072	1	Matice M 24 P+L (150mm)	Sleeve nut M 24	0,66	
62	40411-41-135	1	Matice M 24 P+L - 480mm - těleso PA 400	Sleeve nut M 24 PA 400	2,02	
63	40411-41-136	1	Šroub M 24 P - 132mm - těleso PA 400	Right screw M 24 PA 400	0,5	
64	40411-41-138	1	Šroub M 24 L - 132mm - těleso PA 400	Left screw M 24 PA 400	0,28	
65	40411-41-137	1	Šroub M 24 L - 132mm - těleso PA 400	Left screw M 24 PA 400	0,47	
67	40411-41-067	1	Držák prutů L - těleso PA 400	Left stay	5,8	
68	40411-41-139	1	Šroub M 24 P - 132mm - těleso PA 400	Right screw M 24 PA 400	0,46	
69	2654747.1	2	Šroub M 10x30	Bolt M 10x30	0,02	
70	2654748.1	3	Šroub M 10x35	Bolt M 10x35	0,03	
72	2654861.1	11	Šroub M 12x35	Bolt M 12x35	0,04	
73	2654796.1	1	Šroub M 12x40	Bolt M12x40	0,04	
75	2604970	2	Šroub M 12x45	Bolt M12x45	0,05	
76	2605571	1	Šroub M 12x50	Bolt M 12x50	0,06	
80	2653897	1	Šroub M 16x70	Bolt M 16x70	0,15	
81	2654622	1	Šroub M 20x70	Bolt M 20x70	0,18	
82	7604747.2	1	Šroub M 16x50	Bolt M16	0,11	
83	2607041.2	1	Šroub M 20x70	Bolt M 20	0,22	
85	2667253	5	Matice M 10	Nut M 10	0,01	
86	2667286	12	Matice M 12	Nut M 12	0,02	
87	2685212	3	Matice M 12 samojistná	Self-locking nut M 12	0,02	
89	2685602	1	Matice M 16 samojistná	Self-locking nut M 16	0,04	
90	2685616	1	Matice M 20 samojistná	Self-locking nut M 20	0,06	
91	2667111	2	Matice M 24	Nut M 24	0,1	
92	2681629	2	Matice M 24 L - těleso UN 350/400, PA 400	Nut M 24 UN 350/400, PA 400	0,1	
93	2667137	1	Matice M 20	Nut M 20	0,06	
96	2713338	6	Podložka D 17	Washer	0,01	

* množství na 1 ks levé radlice



JUPITER II 120

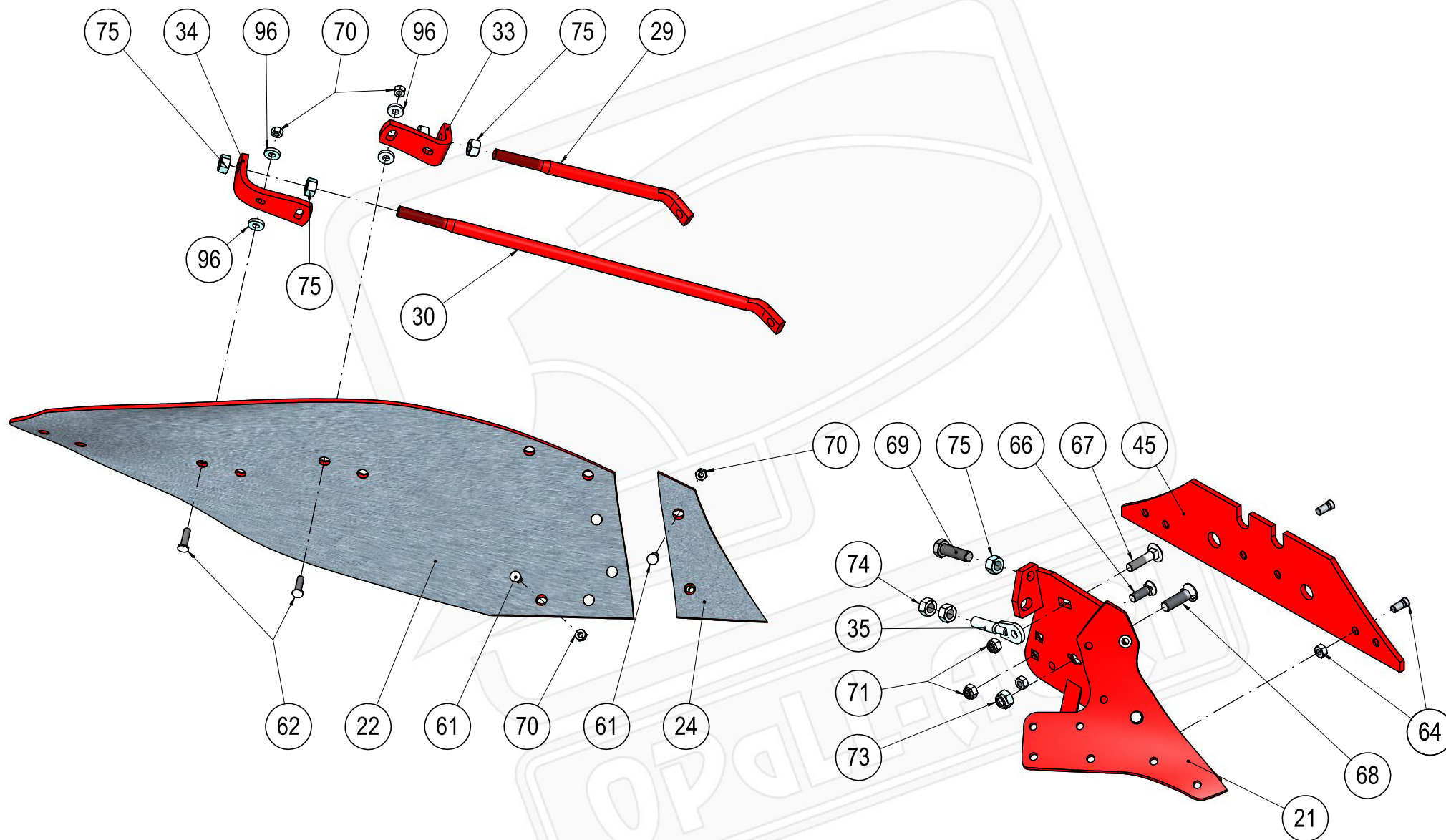


40411-70-011**Orební těleso KV9 P (základ)**

<i>Pozice</i>	<i>Obj. číslo / p.n.</i>	<i>Mn./Q.*</i>	<i>Název - rozměr</i>	<i>Description (EN)</i>	<i>m (kg)</i>	<i>Poznámka</i>
21	40411-70-021	1	Střevíc P KV	Right frog KV	12,93	
23	073290	1	Odhrnovací deska P - KV 9	Right mouldboard - KV 9	20,2	
25	073230	1	Výměnný díl P - KV. 19	Right shin - KV	1,9	
31	40411-70-031	1	Šroub vzpěrný M20-425	Reinforcement M 20 - 425	0,99	
32	40411-70-032	1	Šroub vzpěrný M20-745	Reinforcement M 20 - 745	1,8	
33	073807	2	Držák - záchyt šroubu P - KV	Landside stay right - KV	0,9	
35	40411-50-035	1	Šroub záchytný	Screw retaining	0,28	
45	073609	1	Plaz zadní dlouhý - KV 6-28	Landside - KV	7,81	
61	2605636	6	Šroub M 12x35	Bolt M12x35	0,05	
62	2605638	4	Šroub M 12x45	Bolt M 12x45	0,05	
64	013332	2	Šroub M 14x34+ matice - břit, plaz KV	Screw M 14x34 + nut	0,05	
65	2605634	2	Šroub M 12x30	Bolt M 12x30	0,05	
66	2605556	2	Šroub M 16x50	Bolt M 16x50	0,11	
67	2653897	1	Šroub M 16x70	Bolt M 16x70	0,15	
68	2654622	1	Šroub M 20x70	Bolt M 20x70	0,18	
69	2607041.2	1	Šroub M 20x70	Bolt M 20x70	0,22	
70	2667286	12	Matice M 12	Nut M 12	0,02	
71	2685602	3	Matice M 16	Self-locking nut M 16	0,04	
73	2685616	1	Matice M 20	Self-locking nut M 20	0,06	
74	7608901	2	Matice M 20x1,5	Nut M 20	0,06	
75	2667137	5	Matice M 20	Nut M 20	0,06	
96	2732049	9	Podložka D 13	Washer	0,02	
97	2713402	3	Podložka D 13	Washer D 13	0,01	
98	2713710	1	Podložka D 17x24x1	Securing washer D 17 DIN 988	0,01	

* množství na 1 ks pravé radlice

JUPITER II 120



40411-72-011

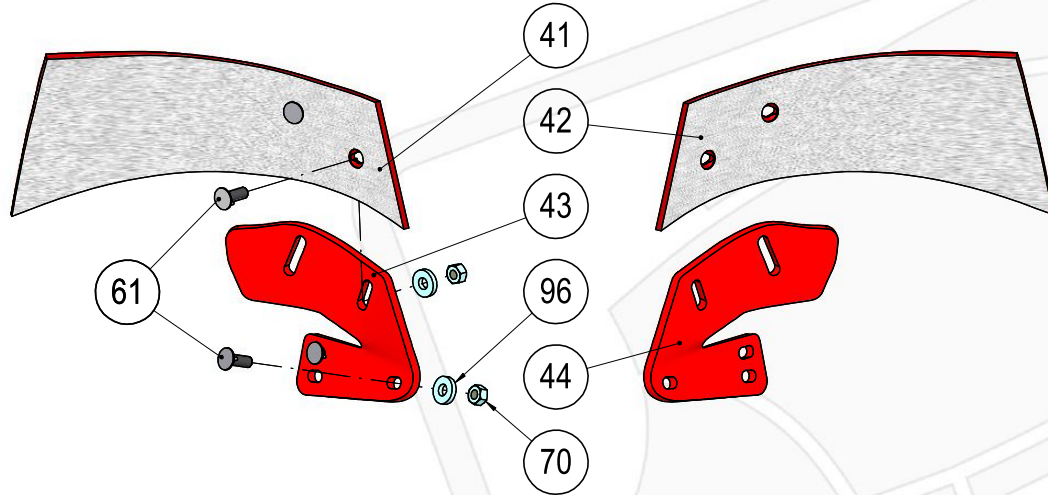
Orební těleso KV28 P (základ)

Pozice	Obj. číslo / p.n.	Mn./Q.*	Název - rozměr	Description (EN)	m (kg)	Poznámka
21	40411-70-021	1	Střevíc P KV	Right frog KV	13,5	
22	083228	1	Odhruovací deska P - Kv No.28	Right mouldboard KV No. 28	25	
24	073250-OP	1	Výměnný díl P - Kv No. 7,8,28 rozšířený	Right shin KV	1,7	
29	40411-72-133	1	Šroub vzpěrný M20-395	Reinforcement D25/M20-400	1	
30	40411-72-135	1	Šroub vzpěrný M20-785	Reinforcement D25/M20-765	1,9	
33	073807	1	Držák - záchyt šroubu P - Kv	Landside stay R - KV	0,9	
34	073800	1	Držák - záchyt šroubu P - Kv	Landside stay R - KV	0,9	
35	40411-50-035	1	Šroub záchytný	Screw retaining	0,3	
45	073609	1	Plaz zadní široký - Kv No. 6-28	Landside - KV	7,81	
61	2605636	6	Šroub M 12x35	Bolt M12x35	0,05	
62	2605638	4	Šroub M 12x45	Bolt M 12x45	0,05	
64	013332	2	Šroub M 14x34 MP-1 10.9 + matice - břit	Plough bolt and nut	0,05	
66	2605556	2	Šroub M 16x50	Bolt M 16x50	0,11	
67	2653897	1	Šroub M 16x70	Bolt M 16x70	0,15	
68	2654622	1	Šroub M 20x70	Bolt M 20x70	0,18	
69	2607041.2	1	Šroub M 20x70	Bolt M 20	0,22	
70	2667286	10	Matice M 12	Nut M 12	0,02	
71	2685602	3	Matice M 16 samojistná	Self-locking nut M 16	0,04	
73	2685616	1	Matice M 20 samojistná	Self-locking nut M 20	0,06	
74	7608901	2	Matice M 20x1,5	Nut M 20	0,06	
75	2667137	5	Matice M 20	Nut M 20	0,06	
96	2732049	8	Podložka D 13	Washer	0,02	
97	2713402	2	Podložka D 13	Washer	0,01	

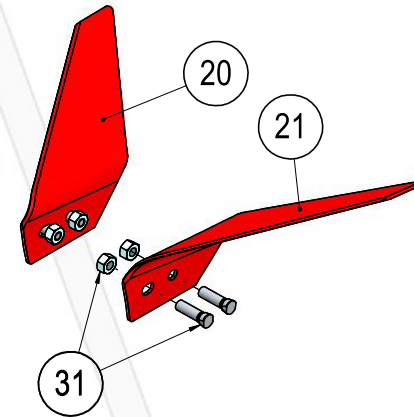
* množství na 1 ks pravé radlice

JUPITER II 120

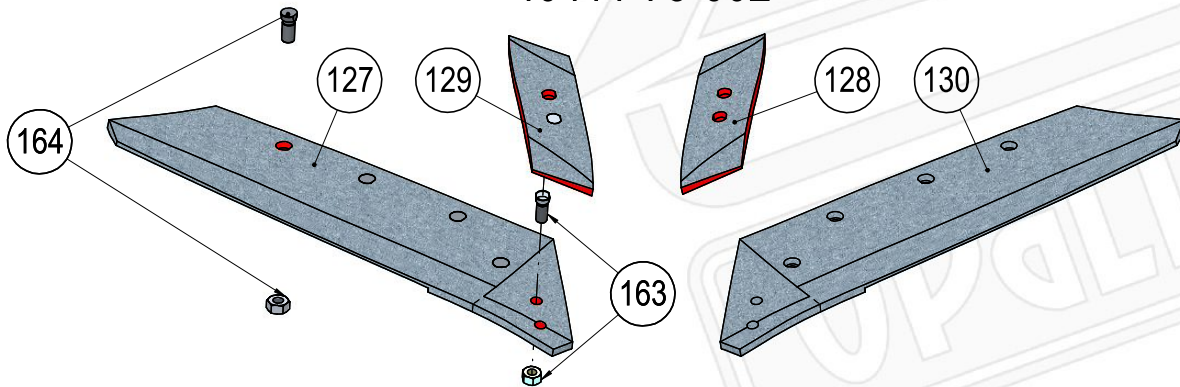
40411-75-018
40411-75-019



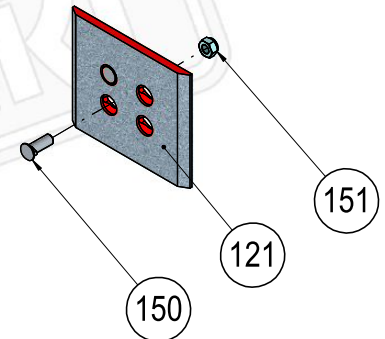
40411-71-001



40411-75-001
40411-75-002



40411-74-001



40411-75-018 Orební těleso P - Zahrnovačka KV kompletní**40411-75-019 Orební těleso L - Zahrnovačka KV kompletní**

Pozice	Obj. číslo / p.n.	Mn./Q.*	Název - rozměr	Description (EN)	m (kg)	Poznámka
41	073300	1	Zahrnovačka P - Kv No. 1-28	Right trashboard KV	3,64	
42	073301	1	Zahrnovačka L - Kv No. 1-28	Left trashboard KV	3,64	
43	073310	1	Držák zahrnovačky P - Kv No. 1-28	Holder right - KV	2,14	
44	073311	1	Držák zahrnovačky L - Kv No. 1-28	Holder left - KV	2,14	
61	2605636	8	Šroub M 12x35	Bolt M12x35	0,05	
70	2667286	8	Matice M 12	Nut M 12	0,02	
96	2732049	8	Podložka D 13	Washer	0,02	

40411-75-001 Orební těleso P KV - dláto,břit - standard**40411-75-002 Orební těleso L KV - dláto,břit - standard**

Pozice	Obj. číslo / p.n.	Mn./Q.*	Název - rozměr	Description (EN)	m (kg)	Poznámka
127	073006	1	Břit P 18" - Kv No. 6,7,8,9,28	Right share 18" - KV	5,93	
128	073007	1	Břit L 18" - Kv No. 6,7,8,9,28	Left share 18" - KV	5,93	
129	053090.1	1	Dláto zesílené P - Kv No. 1-28 13mm	Right point heavy duty - KV	1,49	
130	063090.1	1	Dláto zesílené L - Kv No. 1-28 13mm	Left point heavy duty - KV	1,49	
163	013228	4	Šroub M 12x34 MP-2 10.9 + matice	Plough bolt and nut	0,05	
164	013332	8	Šroub M 14x34 MP-1 10.9 + matice - břit	Plough bolt and nut	0,05	

40411-71-001 Plazové krojidlo KV - komplet L+P

Pozice	Obj. číslo / p.n.	Mn./Q.*	Název - rozměr	Description (EN)	m (kg)	Poznámka
20	073091	1	Krojidlo pravé Kv No. 1-28	Right share knife KV	0,8	
21	073092	1	Krojidlo levé Kv No. 1-28	Left share knife KV	0,8	
31	2605650	4	Šroub M 12x45 10.9 MP-2 + matice	Bolt M 12	0,05	

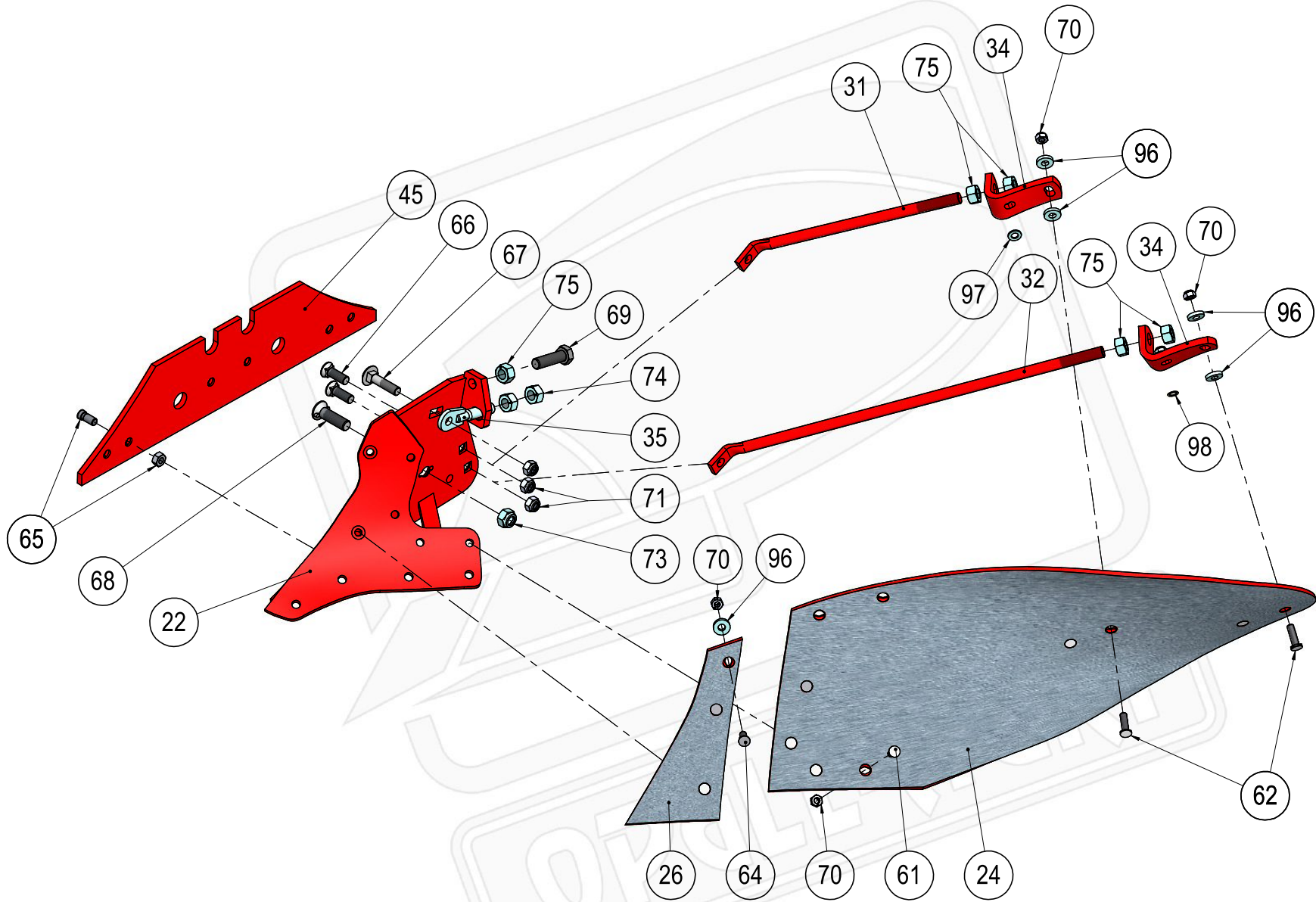
40411-74-001 Patka úplná KV

Pozice	Obj. číslo / p.n.	Mn./Q.*	Název - rozměr	Description (EN)	m (kg)	Poznámka
121	073614-OP	2	Patka plazu - Kv No. 1-28	Landside protection	1,9	
150	2605636	4	Šroub M 12x35	Bolt M12x35	0,05	
151	2667286	4	Matice M 12	Nut M 12	0,02	

* množství na 1 ks radlice



JUPITER II 120



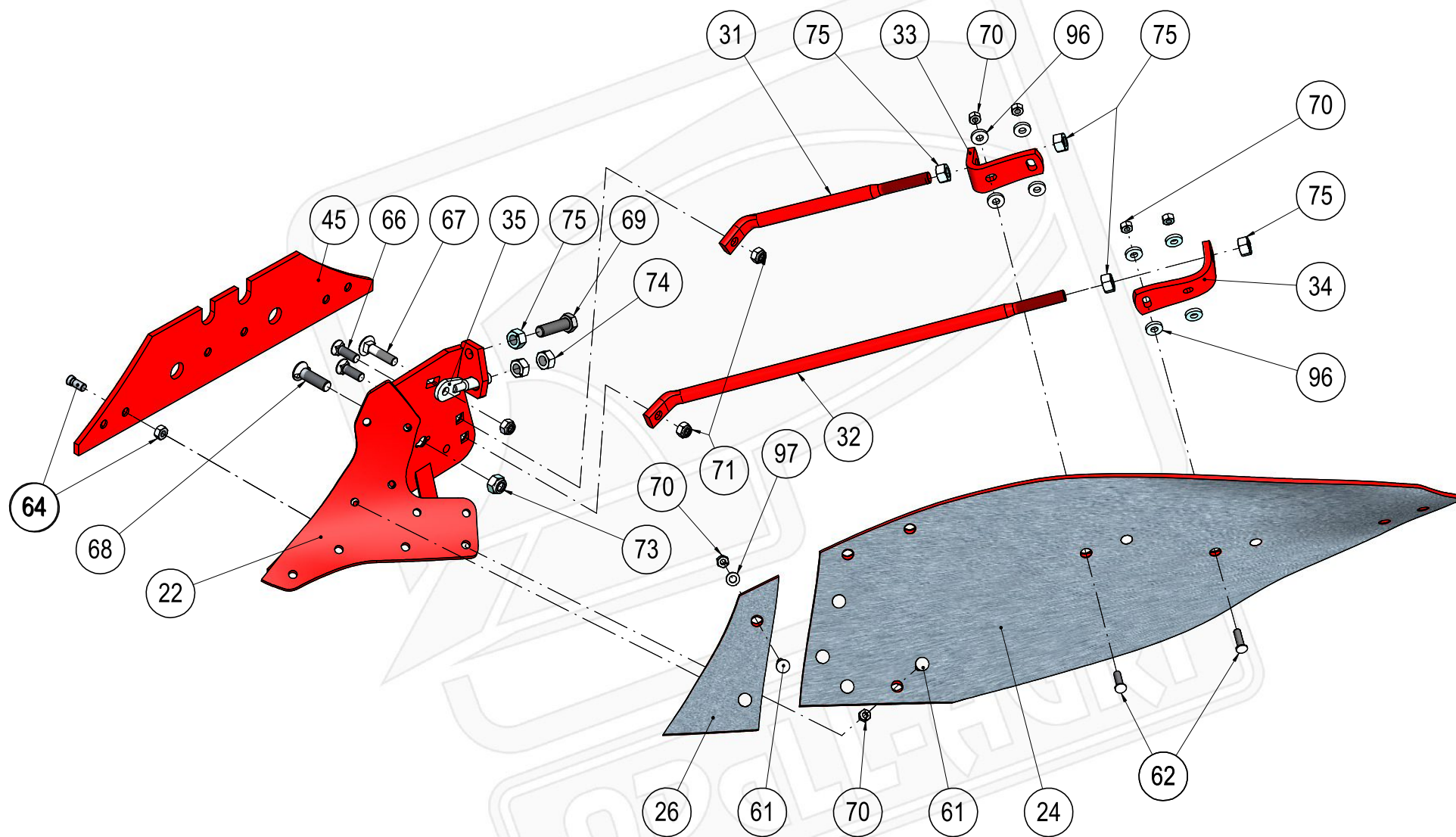
40411-70-012

Orební těleso KV9 L (základ)

Pozice	Obj. číslo / p.n.	Mn./Q.*	Název - rozměr	Description (EN)	m (kg)	Poznámka
22	40411-70-022	1	Střevíc L KV	Left frog KV	12,93	
24	073291	1	Odhruvovací deska L - KV 9	Left mouldboard KV	20,2	
26	073231	1	Výměnný díl L - KV 19	Left shin KV	1,9	
31	40411-70-031	1	Šroub vzpěrný M20-425	Reinforcement M 20 - 425	0,99	
32	40411-70-032	1	Šroub vzpěrný M20-745	Reinforcement M 20 - 745	1,8	
34	073808	2	Držák - záchyt šroubu L - KV	Landside stay L - KV	0,9	
35	40411-50-035	1	Šroub záchytný	Screw retaining	0,28	
45	073609	1	Plaz zadní dlouhý - KV 6-28	Landside - KV	7,81	
61	2605636	6	Šroub M 12x35	Bolt M12x35	0,05	
62	2605638	4	Šroub M 12x45	Bolt M 12x45	0,05	
64	2605634	2	Šroub M 12x30	Bolt M 12x30	0,05	
65	013332	2	Šroub M 14x34+ matice - břit, plaz KV	Screw M 14x34 + nut	0,05	
66	2605556	2	Šroub M 16x50	Bolt M 16x50	0,11	
67	2653897	1	Šroub M 16x70	Bolt M 16x70	0,15	
68	2654622	1	Šroub M 20x70	Bolt M 20x70	0,18	
69	2607041.2	1	Šroub M 20x70	Bolt M 20x70	0,22	
70	2667286	12	Matice M 12	Nut M 12	0,02	
71	2685602	3	Matice M 16	Self-locking nut M 16	0,04	
73	2685616	1	Matice M 20	Self-locking nut M 20	0,06	
74	7608901	2	Matice M 20x1,5	Nut M 20	0,06	
75	2667137	5	Matice M 20	Nut M 20	0,06	
96	2732049	9	Podložka D 13	Washer	0,02	
97	2713402	3	Podložka D 13	Washer D 13	0,01	
98	2713710	1	Podložka D 17x24x1	Securing washer D 17	0,01	

* množství na 1 ks levé radlice

JUPITER II 120



40411-72-012

Orební těleso KV28 L (základ)

Pozice	Obj. číslo / p.n.	Mn./Q.*	Název - rozměr	Description (EN)	m (kg)	Poznámka
22	40411-70-022	1	Střevíc L KV	Left frog KV	13,5	
24	083229	1	Odhhrnovací deska L - Kv No.28	Left mouldboard KV No. 28	25	
26	073251-OP	1	Výměnný díl L - Kv No. 7,8,28 rozšířený	Left shin KV	1,7	
31	40411-72-133	1	Šroub vzpěrný D25/M20-400	Reinforcement D25/M20-400	1	
32	40411-72-135	1	Šroub vzpěrný D25/M20-765	Reinforcement D25/M20-765	1,9	
33	073808	1	Držák - záchyt šroubu L - Kv	Landside stay L - KV	0,9	
34	073801	1	Držák - záchyt šroubu L - Kv	Landside stay L - KV	0,9	
35	40411-50-035	1	Šroub záchytný	Screw retaining	0,3	
45	073609	1	Plaz zadní dlouhý - Kv No. 6-28	Landside - KV	7,81	
61	2605636	6	Šroub M 12x35	Bolt M12x35	0,05	
62	2605638	4	Šroub M 12x45	Bolt M 12x45	0,05	
64	013332	2	Šroub M 14x34+ matice - břit, plaz Kv	Screw M 14x34 + nut	0,05	
66	2605556	2	Šroub M 16x50	Bolt M 16x50	0,11	
67	2653897	1	Šroub M 16x70	Bolt M 16x70	0,15	
68	2654622	1	Šroub M 20x70	Bolt M 20x70	0,18	
69	2607041.2	1	Šroub M 20x70	Bolt M 20x70	0,22	
70	2667286	10	Matice M 12	Nut M 12	0,02	
71	2685602	3	Matice M 16	Self-locking nut M 16	0,04	
73	2685616	1	Matice M 20	Self-locking nut M 20	0,06	
74	7608901	2	Matice M 20x1,5	Nut M 20	0,06	
75	2667137	5	Matice M 20	Nut M 20	0,06	
96	2732049	8	Podložka D 13	Washer	0,02	
97	2713402	2	Podložka D 13	Washer D 13	0,01	

* množství na 1 ks levé radlice