



# PROSEM K, P, BASIC

## PNEUMATIC SEED DRILL



### SPARE PARTS

# Table of contents

<b>ELEMENTOS K &amp; P .....</b>	<b>6</b>
1. ELEMENTO SIEMBRA PROSEM K (I).....	7
2. ELEMENTO SIEMBRA PROSEM K (II).....	9
3. ELEMENTO SIEMBRA PROSEM P (I).....	11
4. ELEMENTO SIEMBRA PROSEM P (II).....	13
5. ELEMENTO SIEMBRA PROSEM P (II) MEX.....	15
6. ELEMENTO SIEMBRA PROSEM P (II) BALANCÍN .....	17
7. RUEDAS TAPADORAS.....	19
8. RUEDAS TAPADORAS DESFASADAS.....	21
9. SOPORTE ELEMENTO .....	23
10. KITS PARA SEMENTEROS.....	25
11. DISTRIBUIDOR SEMILLA .....	27
12. TRANSMISIÓN IDRA.....	29
<b>CHASIS .....</b>	<b>31</b>
13. CHASIS TRIPUNTAL.....	32
14. CHASIS Y BASTIDOR PLEGABLE FP 390.....	34
15. HIDRÁULICA BASTIDOR Y TRAZADORES FP 400 .....	36
16. BASTIDOR Y TRAZADORES FP 300 Y VMP 300.....	38
17. HIDRÁULICA BASTIDOR Y TRAZADORES FP-VMP .....	40
18. BASTIDOR PLEGABLE TP-VP.....	42
19. CIRCUITO HIDRÁULICO BASTIDOR TP-VP.....	44
20. CHASIS VARIANT MANUAL .....	46
21. TRIPODE Y BASTIDOR TRIPLEBARRA.....	48
22. . SISTEMA PATINES TELESCÓPICOS SIMPLE .....	50
23. SISTEMA PATINES TELESCÓPICOS DOBLE .....	52
24. . SISTEMA PATINES CHASIS IDRA.....	54
25. CIRCUITO HIDRÁULICO IDRA.....	56
26. CIRCUITO HIDRÁULICO TELESCÓPICOS.....	58
<b>CARROS .....</b>	<b>60</b>
27. CARRO TRANSPORTE EN PUNTA.....	61
28. HIDRÁULICA CARRO TRANSPORTE EN PUNTA 600 .....	63
29. CARRO TRANSPORTE EN PUNTA F900 .....	65
30. CARRO TRABAJO.....	67
31. ESQUEMA HIDRÁULICA CARRO TRABAJO.....	69
<b>TRANSMISIONES.....</b>	<b>71</b>
32. TRANSMISIÓN DIRECTA CAMBIO CADENA .....	72
33. TRANSMISIÓN REENVIO CENTRAL CAMBIO CADENA 2RM 23x8,5 F300 6F50.....	74
34. TRANSMISIÓN CAMBIO AUTOMÁTICO.....	76
35. RUEDA TRANSMISIÓN REGULABLE EN ALTURA.....	78
36. RUEDA CAMBIO AUTOMÁTICO 4RM .....	80
37. TRANSMISIÓN CENTRAL CAJA NORTON TP-VP 2RM 26x12 .....	82

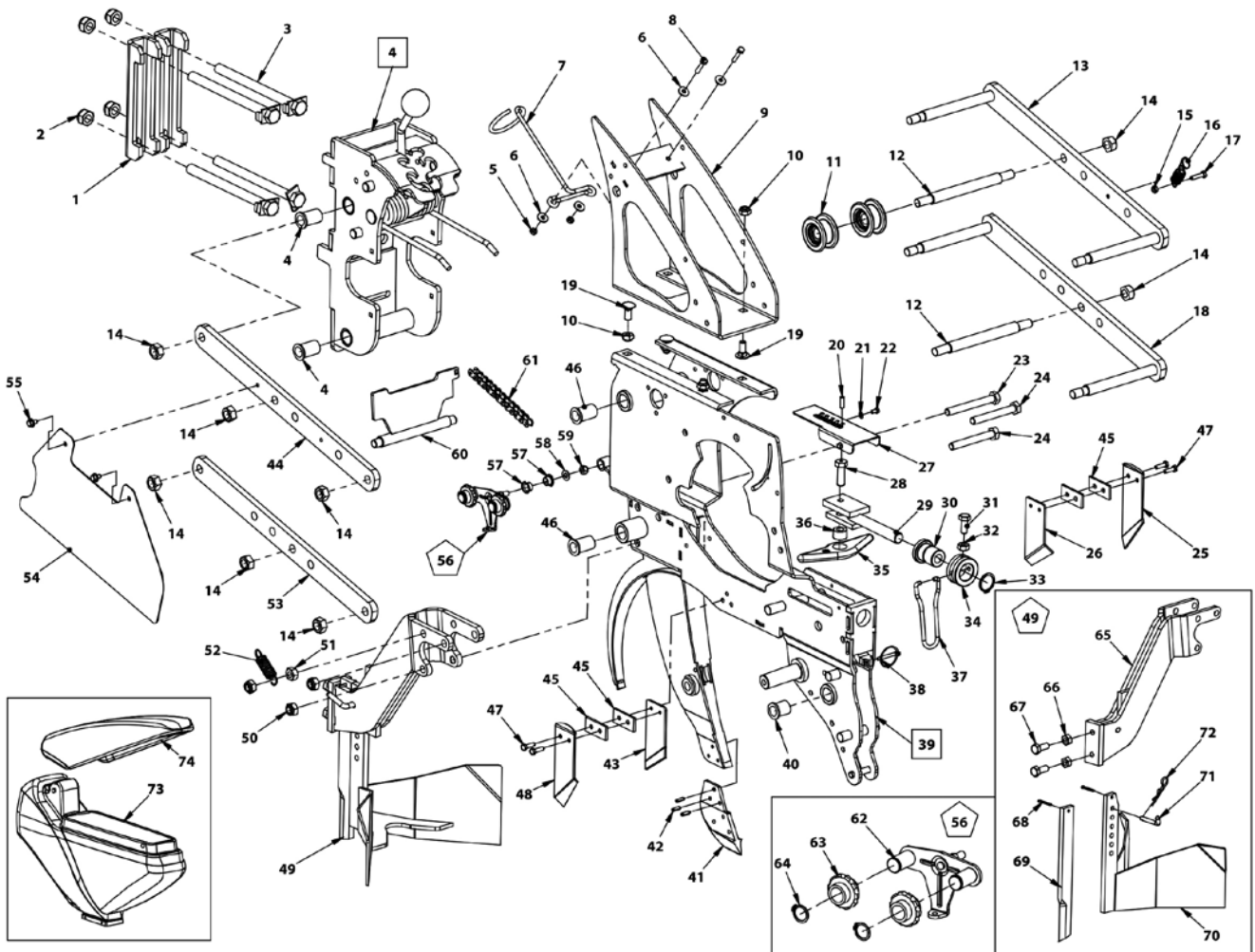
38.	TRANSMISIÓN CENTRAL CAJA NORTON FP-VMP 2RM 23x10,5.....	84
39.	TRANSMISIÓN LATERAL CAJA NORTON DELANTERA FP-VP .....	86
40.	TRANSMISIÓN LATERAL CAJA NORTON TRASERA FP-TP-VP 23x8,5 .....	88
41.	RUEDA LIBRE 2012 .....	90
42.	CAJA DE CAMBIOS CADENA 2013.....	92
<b>TURBINAS .....</b>		<b>94</b>
43.	GRUPO ASPIRACIÓN.....	95
44.	GRUPO DE ASPIRACIÓN GRAN CAPACIDAD .....	97
45.	GRUPO ASPIRACIÓN HIDRÁULICO NORMAL Y DE GRAN CAPACIDAD .....	99
46.	DEFLECTOR DE AIRE TURBINA .....	101
<b>TRAZADORES .....</b>		<b>103</b>
47.	TRAZADORES PROSEM 250 .....	104
48.	TRAZADORES PROSEM (I) .....	106
49.	TRAZADORES PROSEM (II) .....	108
50.	TRAZADORES TIPO TRI CON VÁLVULA .....	110
51.	TRAZADORES PROSEM CENTRO TRACTOR SIMPLE CHASIS.....	112
52.	TRAZADORES PROSEM CENTRO TRACTOR DOBLE CHASIS.....	114
53.	TRAZADORES TRES SECTORES.....	116
<b>EQUIPOS ABONADORES.....</b>		<b>118</b>
54.	TOLVA ABONADORA 300L.....	119
55.	TOLVA ABONADORA 800L INOX .....	121
56.	TOLVA ABONADORA 1.080L INOX.....	123
57.	TOLVA ABONADORA 210L INOX .....	125
58.	TOLVA DOBLE ABONADO .....	127
59.	TRANSMISIÓN ABONADORA 300L Y TOLVA 1.080L.....	129
60.	TRANSMISIÓN ABONADORA CAMBIO CADENA 7 O MENOS FILAS.....	131
61.	PLATAFORMA TOLVA DOBLE ABONADO .....	133
62.	DISTRIBUIDOR ABONO PROSEM .....	135
63.	CABEZAL DISTRIBUIDOR ABONO .....	137
64.	ELEMENTO ABONADOR 13,5" (2013).....	139
65.	ELEMENTO ABONADOR 12" .....	141
66.	MONODISCO ABONADOR.....	143
67.	DISCO ABONADOR/TURBO SOPORTE TRAZADOR .....	145
68.	ELEMENTO ABONADOR SD (2012).....	147
69.	ELEMENTO DISCO TURBO CON DISCO ABONADOR.....	149
70.	ELEMENTO ABONADOR REJA .....	151
71.	REJA ABONADORA ANCLAJE SOPORTE ELEMENTO .....	153
72.	SOPORTES DISCO ABONADOR Y TURBO.....	155
<b>EQUIPOS MICROGRANULADORES .....</b>		<b>157</b>
73.	TOLVA MICROGRANULADOR .....	158
74.	TOLVA MICROGRANULADOR 25L Y 50L .....	160

75. MICROGRANULADOR MAQ. FIJAS CAMBIO TRASERO.....	162
76. MICROGRANULADOR MAQ. FIJAS CAMBIO DELANTERO .....	164
77. MICROGRANULADOR MAQ. TELESCÓPICAS Y VARIANT .....	166
78. MICROGRANULADOR MAQ. T300 Y V300S .....	168
79. MICROGRANULADOR MAQ. IDRA .....	170
80. MICROGRANULADOR PARTE CENTRAL TELES. PLEGABLE.....	172
81. MICROGRANULADOR PARTE CENTRAL VARIANT PLEGABLE .....	174
82. MICROGRANULADOR Y ANTILIMACE.....	176
83. CAJAS DE TRANSMISIÓN MICROGRANULADOR .....	178
<b>EQUIPOS OPCIONALES.....</b>	<b>180</b>
84. DISCO TURBO (2103) .....	181
85. DISCO ABRIDOR BUBLE Y LISO.....	183
86. ESTRELLAS FIJAS Y KIT SIEMBRA DIRECTA .....	185
87. ESTRELLAS C/PARALELOGRAMO .....	187
88. RUEDA PISA SEMILLA.....	189
89. EXCLUSIÓN HIDRÁULICA DEL ELEMENTO .....	191
90. CONTROLADORES ELECTRÓNICO DE SIEMBRA.....	193
<b>ACABADOS MAQUINA.....</b>	<b>195</b>
91. EQUIPO FAROS TRASEROS PROSEM K (2013) .....	196
92. EQUIPO FAROS TRASEROS PROSEM P (2012) .....	198
93. PIES DE DESCANSO MÁQUINA .....	200
94. ACABADOS PROSEM .....	202
<b>EQUEMAS MAQUINA .....</b>	<b>204</b>
95. CHASIS T250 6F (70-75) 2013.....	205
96. CHASIS T300 6F (70-80).....	207
97. CHASIS T300 6F (75-85).....	209
98. CHASIS T300 7F (45-55).....	211
99. CHASIS T300S 7F (55-70) .....	213
100. CHASIS T340S 6F (75-80) 7F (55-60).....	215
101. CHASIS T350 8F (50) 7F (62) .....	217
102. CHASIS T380S 8F (60-70).....	219
103. CHASIS V250 6F (45-70).....	221
104. CHASIS V250 6F (45-75) .....	223
105. CHASIS V300 6F (50-75) 4F (95) .....	225
106. CHASIS V300 6F (45-75) .....	227
107. CHASIS V300 6F (50-80) .....	229
108. CHASIS V300 6F (70-80) 4F 95 .....	231
109. CHASIS V300 7F (45-60) 6F (70-80) .....	233
110. CHASIS V300S 7F (50-80).....	235
111. CHASIS V300 DS 7F (60-75) (50) 6F (75-85).....	237
112. CHASIS IDRA 300 8F (40-75) 2013.....	239
113. CHASIS IDRA 300 9F (40-55) 8F (65-75) 2013.....	241
114. CHASIS IDRA 320 8F (45-80) 2013.....	243
115. CHASIS IDRA 320 9F (45-60) 8F (70-80) .....	245

<b>MAQUINAS BASIC .....</b>	<b>247</b>
116. ELEMENTO SIEMBRA PROSEM K BASIC.....	248
117. CHASIS MÁQUINAS BASIC .....	250
118. UEDA TRANSMISIÓN REGULABLE EN ALTURA BASIC .....	252
119. TRANSMISIÓN CAMBIO CADENA MÁQUINAS 4 - 6 FILAS .....	254
120. TRANSMISIÓN CAMBIO CADENA MÁQUINAS 7 FILAS O MÁS.....	256
121. TRANSMISIÓN CAMBIO AUTOMÁTICO MÁQUINAS 7 FILAS O MÁS.....	258
122. TRAZADORES BASIC SIN VALVULA .....	260
123. ABONADORA MÁQUINAS 4 - 6 FILAS.....	262
124. ABONADORA MÁQUINAS 7 FILAS O MÁS .....	264
125. ELEMENTO ABONADOR DOBLE DISCO 13,5 BASIC .....	266
126. ELEMENTO ABONADOR DE REJA BASIC.....	268
127. MICROGRANULADOR MÁQUINAS 4 - 6 FILAS.....	270

# ELEMENTOS K & P

**1. ELEMENTO SIEMBRA PROSEM K (I)**

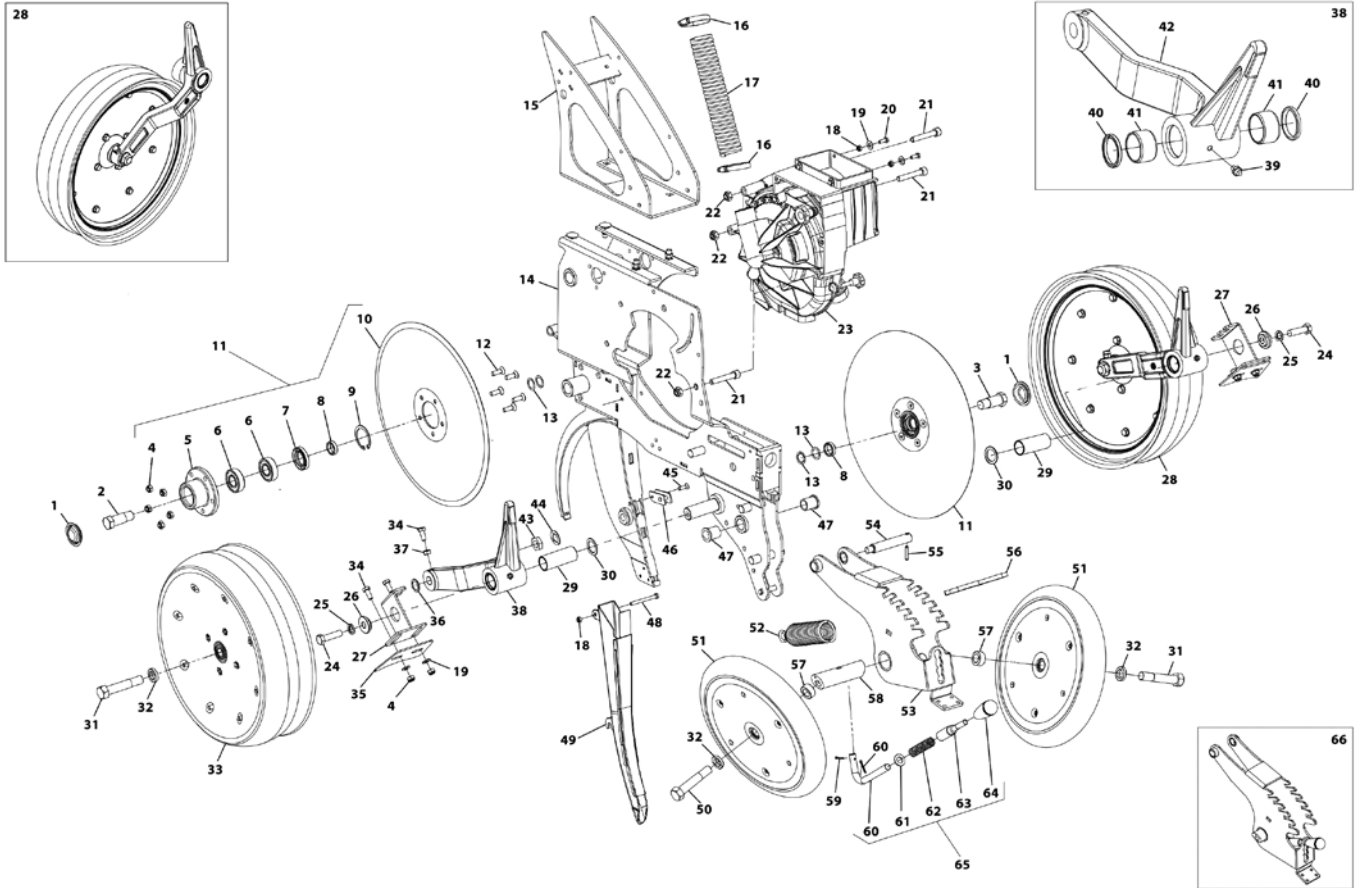


## 1. ELEMENTO SIEMBRA PROSEM K (I)

1	PX-011711	BRIDA 150 PROSEM	48	PX-151724/I	RASCADOR EXTERIOR DISCO SIEMBRA IZQ.
2	985 16	TUERCA DIN 985 M16	49	MO-151738	APARTATERRONES CON BULON PROSEM K CON SOPORTE
3	CO-011728	TORNILLO 931 16X210 C/ FIJADOR PROSEM	50	985 12	TUERCA DIN 985 M12
4	MO-051781	SOPORTE ELEMENTO S/ EJE PROSEM K-P 2011	51	934 12 BI	TUERCA DIN 934 M12 BI
4	MO-051726	SOPORTE ELEMENTO GUIA P.V. S/EJE PROSEM	52	ML-010101	MUELLE GATILLO ENGANCHE
4	MO-051728	SOPORTE ELEMENTO RECTO P.V. S/EJE PROSEM	53	EE-051738	BRAZO INFERIOR PARALELOGRAMO ATORNILLADO 2010
4	MO-051787	SOPORTE ELEMENTO CENTRAL FIJO S/ EJE PROSEM 2010	54	PX-051725	PROTECCION CADENA PARALELOGRAMO PROSEM K
4	MO-051789	SOPORTE ELEMENTO VARIANT S/ EJE PROSEM 2011	55	6921 6X10 8.8 B	TORNILLO DIN 6921 M6X10 8.8 BICROMATADO
4	MO-051791	SOPORTE ELEMENTO VARIANT D.CH. S/ EJE PROSEM 2011	56	MO-041785	SENSOR CADENA 1/2" PROSEM
5	985 6	TUERCA DIN 985 M6	57	FE-600008	CASQUILLO DE FRICCION Ø12xØ14x9 CON VALONA
6	9021 6 BI	ARANDELA PLANA DIN 9021 M6 BI	58	125 8	ARANDELA PLANA DIN 125 M8
7	ML-071707	GUIA TUBO ASPIRACION ELEMENTO	59	985 8	TUERCA DIN 985 M8
8	933 6X30 8.8 B	TORNILLO DIN 933 M 6X30 8.8 BICROMATADO	60	PS-151723	SUPRESOR ELEMENTO PROSEM K CHASIS PARTIDO
9	PS-151722	CHASIS SUPERIOR ELEMENTO PROSEM K	61	FE-605036	CADENA 5/8" ISO 10B-1 SD L=952,5 59P+1E ABIERTA
10	985 10	TUERCA DIN 985 M10	62	CO-041786	SENSOR PARA CADENA
11	PL-051700	RODILLO EMPUJE MUELLE ØINT 18.2 PROSEM K	63	PL-041720	PIÑON SENSOR PARA CADENA DE 1/2" NUCLEO LARGO
12	ME-151717	EJE PARALELOGRAMO 2011	64	471 16	ANILLO SAEGER DIN 471 16
13	PS-151765	BRAZO SOLDADO PARALELOGRAMO SUPERIOR 2014	65	PS-151752	SOPORTE APARTATERRONES CON BULON PROSEM K
14	980 14 BI	TUERCA AUTOB.DIN 980 M14 BI	66	934 12 BI	TUERCA DIN 934 M12 BI
15	934 6 BI	TUERCA DIN 934 M6 BI	67	933 12X30 8.8 B	TORNILLO DIN 933 M12X30 8.8 BI
16	ML-051904	MUELLE EXCLUSION ELEMENTO P	68	94 4X28 BI	PASADOR DE ALETAS DIN 94 M 4X28 BI
17	933 6X25 8.8 B	TORNILLO 933 M 6X25 8.8 BICROMATADO	69	FO-051704	CUCHILLA APARTATERRONES PROSEM K 2005-06
18	PS-051785	BRAZO SOLDADO PARALELOGRAMO INFERIOR 2011	70	PS-151751	APARTATERRONES REGULABLE PROSEM K
19	603 10X25 BI	TORNILLO DIN 603 M10X25 B	71	BU-051704	BULON Ø8 x 45
20	913 6X20 BI	TORNILLO DIN 913 6X20 BI	72	FE-610002	PASADOR "R" DE 3 MM
21	125 5 BI	ARANDELA PLANA DIN-125 M5 BICROMATADA	73	TA-021700	TOLVA AGUJERADA SEMILLA PROSEM K
22	933 5X10 8.8 B	TORNILLO DIN 933 M5X10 8.8 BI	74	PL-031700	TAPA TOLVA SEMILLA PROSEM
23	931 12X100 8.8B	TORNILLO DIN 931 12X100 8.8 BI			
24	931 12X90 8.8 B	TORNILLO DIN 931 M12X90 8.8 BI			
25	PX-151724/D	RASCADOR EXTERIOR DISCO SIEMBRA DER.			
26	PX-151766/D	RASCADOR INTERIOR DISCO SIEMBRA DER. 2009			
27	PX-051724	TAPA REGULACION ALTURA DE SIEMBRA			
28	ME-051706	TORNILLO AMARRE HUSILLO PROF. SIEMBRA			
29	CO-051704	HUSILLO REGULACIÓN RUEDAS CONTROL PROSEM			
30	ME-051707	TUERCA HUSILLO PROF. SIEMBRA PROSEM K			
31	933 10X25 8.8 B	TORNILLO DIN 933 M10X25 8.8 BI			
32	934 10 BI	TUERCA DIN 934 M10 BI			
33	471 28	ANILLO SAEGER DIN 471 28			
34	ME-051721	LLAVE HUSILLO CONTROL PROF. PROSEM K			
35	ME-051722	TOPE REG. PROF. SIEMBRA PROSEM K			
36	ME-051723	CASQUILLO TOPE REG. RUEDA PROF. SIEMBRA			
37	ML-051724	MANECILLA CONTROL PROF. SIEMBRA PROSEM K			
38	FE-610012	PASADOR DE ANILLA Ø4,5			
39	PS-151721	CHASIS INFERIOR ELEMENTO PROSEM K DISTR. PLASTICO			
39	PS-151720	CHASIS INFERIOR ELEMENTO PROSEM K 2012			
40	FE-600075	CASQUILLO HIERRO SINTERIZ. D18xØ23x28			
41	FU-051700	BOTA FUNDICION ELEMENTO PROSEM K			
42	1481 5X16 BI	PASADOR ELASTICO DIN 1481 M 5X16 BI			
43	PX-151766/I	RASCADOR INTERIOR DISCO SIEMBRA IZQ. 2009			
44	PX-351784	BRAZO SUPERIOR PARALELOGRAMO ATORNILLADO 2014			
45	PL-051710	CHAPA PLASTICO RASCADOR DISCO SIEMBRA			
46	FE-600067	CASQUILLO HIERRO SINTERIZADO 18X23X38			
47	933 6X20 8.8 B	TORNILLO DIN 933 M6X20 8.8 BI			



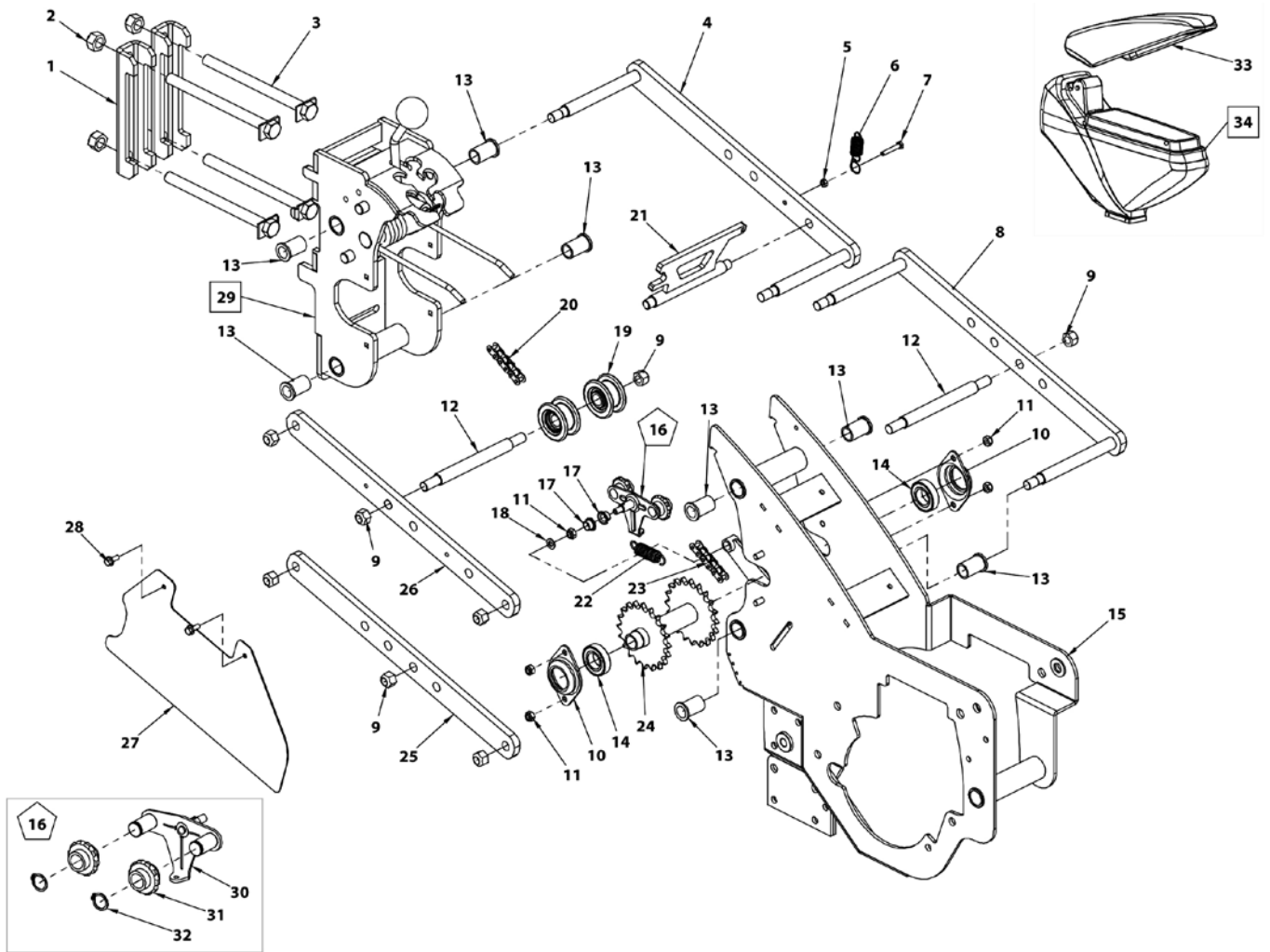
**2. ELEMENTO SIEMBRA PROSEM K (II)**



**2. ELEMENTO SIEMBRA PROSEM K (II)**

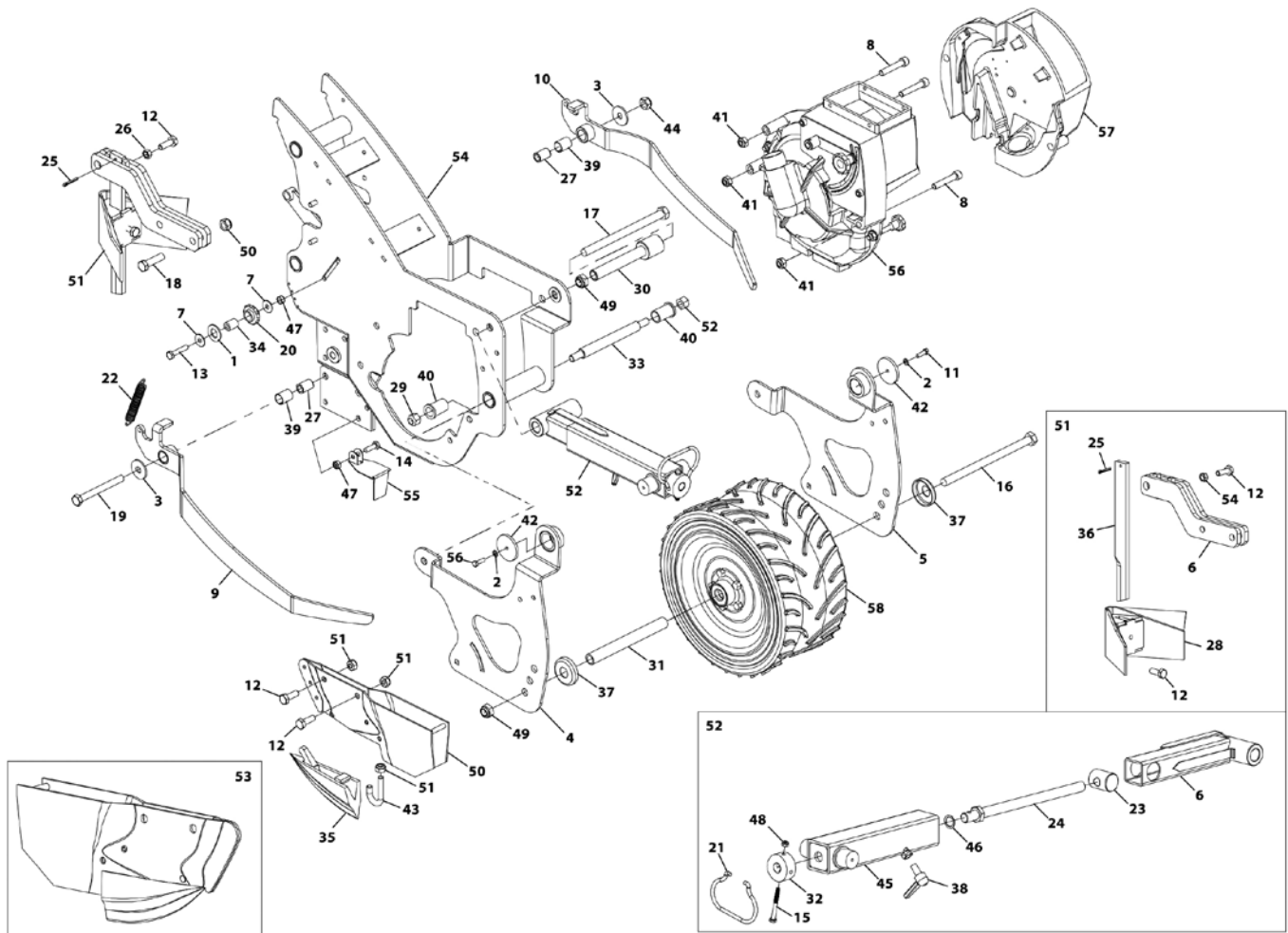
1	EE-051703	TAPACUBO BUJE DISCO SIEMBRA	50	ME-051754	TORNILLO EJE RUEDAS COMP. IZQ. PROSEM
2	ME-051729	TORNILLO EJE DISCO IZQ. SIEMBRA PROSEM K	51	CO-051764	RUEDA FLEX 2"x13" C/ROD 40X39X16,8 PROSEM K
3	ME-051728	TORNILLO EJE DISCO DER. SIEMBRA PROSEM K	52	ML-051721	MUELLE TRACCIÓN RUEDAS COMPAC. Ø45X4,75
4	985 8	TUERCA DIN 985 M8	53	PS-051747	SOPORTE RUEDAS COMPACTADORAS 2010
5	ME-051773	BUJE DISCO SIEMBRA PROSEM K	54	ME-051797	EJE ATORNILLADO SOP. RUEDAS COMPACT. 2010
6	FE-600028	RODAMIENTO 6204 2RS CLASE B	55	1481 6X28 BI	PASADOR ELASTICO DIN 1481 M 6X28 BI
7	FE-601037	RETEN DOBLE LABIO Ø 28X47X7	56	PX-151729	SENSOR RUEDAS COMPACTADORAS PROSEM K
8	ME-051774	CASQUILLO DISCO SIEMBRA PROSEM K	57	ME-051755	CASQUILLO CENTRADOR INT. RUEDA COMPAC. PROSEM
9	472 47	ANILLO SAEGER DIN 472 47	58	ME-051710	EJE RUEDAS COMPACT. 18.5° PROSEM K
10	EE-051705	DISCO SIEMBRA 15° PROSEM	59	94 3X20 BI	PASADOR DE ALETAS DIN 94 M 3X20 BI
11	CO-051731	CONJUNTO DISCO SIEMBRA C/BUJE	60	EE-051755	VARILLA REGULACION ANGULO RUEDAS COMP. Ø12,5
12	7991 8X25 10 BI	TORNILLO DIN 7991 M8x25 BI	61	125 12 BI	ARANDELA PLANA DIN 125 12 BI
13	988 18X25X0.5	ARANDELA DE AJUSTE SAEGER DIN 988 18X25X0.5	62	ML-051705	MUELLE PALANCA REGULACION ANGULO RUEDAS COMP.
14	PS-151737	CHASIS ELEMENTO PROSEM K DP2013	63	ME-251706	PALANCA REG. ANGULO RUEDAS COMP. C/ROSCA M10
15	PS-151722	CHASIS SUPERIOR ELEMENTO PROSEM K	64	FE-614077	POMO PLASTICO REG. ANGULO RUEDAS COMP. M10
16	FE-606001	BRIDA SINFIN 32/50	65	CO-051726	CONJUNTO PALANCA REG. RUEDAS COMPACT. PROSEM K
17	MP-907027	MTS TUBO AIRFLEX 173 Ø 40 NEGRO (30MTS.)	66	MO-051720	BIELA RUEDA COMPACTADORA ANGULO 19° PROSEM K
18	985 6	TUERCA DIN 985 M6			
19	125 8	ARANDELA PLANA DIN 125 M8			
20	933 6X16 8.8 B	TORNILLO DIN 933 M6X16 8.8 BI			
21	912 10X60 8.8 B	TORNILLO ALLEN DIN 912 M-10X60 8.8 BI			
22	985 10	TUERCA DIN 985 M10			
23	MO-241700	CUERPO PLASTICO COMPLETO DISTRIBUIDOR PROSEM			
23	MO-141764	CUERPO ALUMINIO COMPLETO DISTRIBUIDOR PROSEM			
24	931 12X45 8.8 B	TORNILLO DIN 931 M12X45 8.8 BI			
25	127 12 BI	ARANDELA GROW DIN 127 M12 BI			
26	ME-151778	ARANDELA SUJECION CASQUILLO BIELA CTRL.PROF.			
27	PS-151754	SOPORTE RASCADOR RUEDAS CONTROL PROF.UNIDAD			
28	MO-051769/D	RUEDA CONTL. PROFUNDIDAD DER. (400x115 PLASTICO)			
28	MO-051769/I	RUEDA CONTL. PROFUNDIDAD IZQ. (400x115 PLASTICO)			
29	ME-051724	CASQUILLO BIELAS RUEDAS CONTROL PROSEM K			
30	PX-251742	ARANDELA Ø25XØ35X2 INOX			
31	ME-051753	TORNILLO EJE RUEDAS COMP. DER. PROSEM			
32	ME-051756	CASQUILLO CENTRADOR EXT. RUEDA COMPAC. PROSEM			
33	CO-151725	RUEDA CONTROL PROF. 400X115 ROD16,8 RAL 9005			
34	933 8X20 8.8 B	TORNILLO DIN 933 M8X20 8.8 BI			
35	PX-151734	CUCHILLA RASCADOR RUEDA CNTRL.PROF.400X115 P			
36	988 19X26X1	ARANDELA DE AJUSTE SAEGER DIN 988 19X26X1			
37	934 8 BI	TUERCA DIN 934 M8 BI			
38	VA-051710/D	BIELA CON CASQUILLOS RUEDA CONTROL PROSEM DER.			
38	VA-051710/I	BIELA CON CASQUILLOS RUEDA CONTROL PROSEM IZQ.			
39	FE-603001	ENGRASADOR RECTO M-6 L= 6,5 mm DIN 71412-A			
40	FE-601046	RETEN SIMPLE LABIO Ø30X37X4			
41	ME-051787	ANILLO INTERIOR BIELA CONTROL PROF. PROSEM			
42	ME-051784/D	BIELA MEC. RUEDA CONTROL PROSEM K DER.			
42	ME-051784/I	BIELA MEC. RUEDA CONTROL PROSEM K IZQ.			
43	936 16/150 BI	TUERCA DIN M16/150 BICROMATADO			
44	137B 16	ARANDELA DE MUELLE DIN 137B M16			
45	7991 6X20 BI	TORNILLO DIN 7991 6X20 BI			
46	CO-251736	DISTANCIADOR TUBO SEMILLA 2012			
47	FE-600075	CASQUILLO HIERRO SINTERIZ. D18xD23x28			
48	931 6X65 I	TORNILLO DIN 931 M6X65 INOX			
49	CO-251731	TUBO CAIDA SEMILLA PROSEM K 2012			

**3. ELEMENTO SIEMBRA PROSEM P (I)**





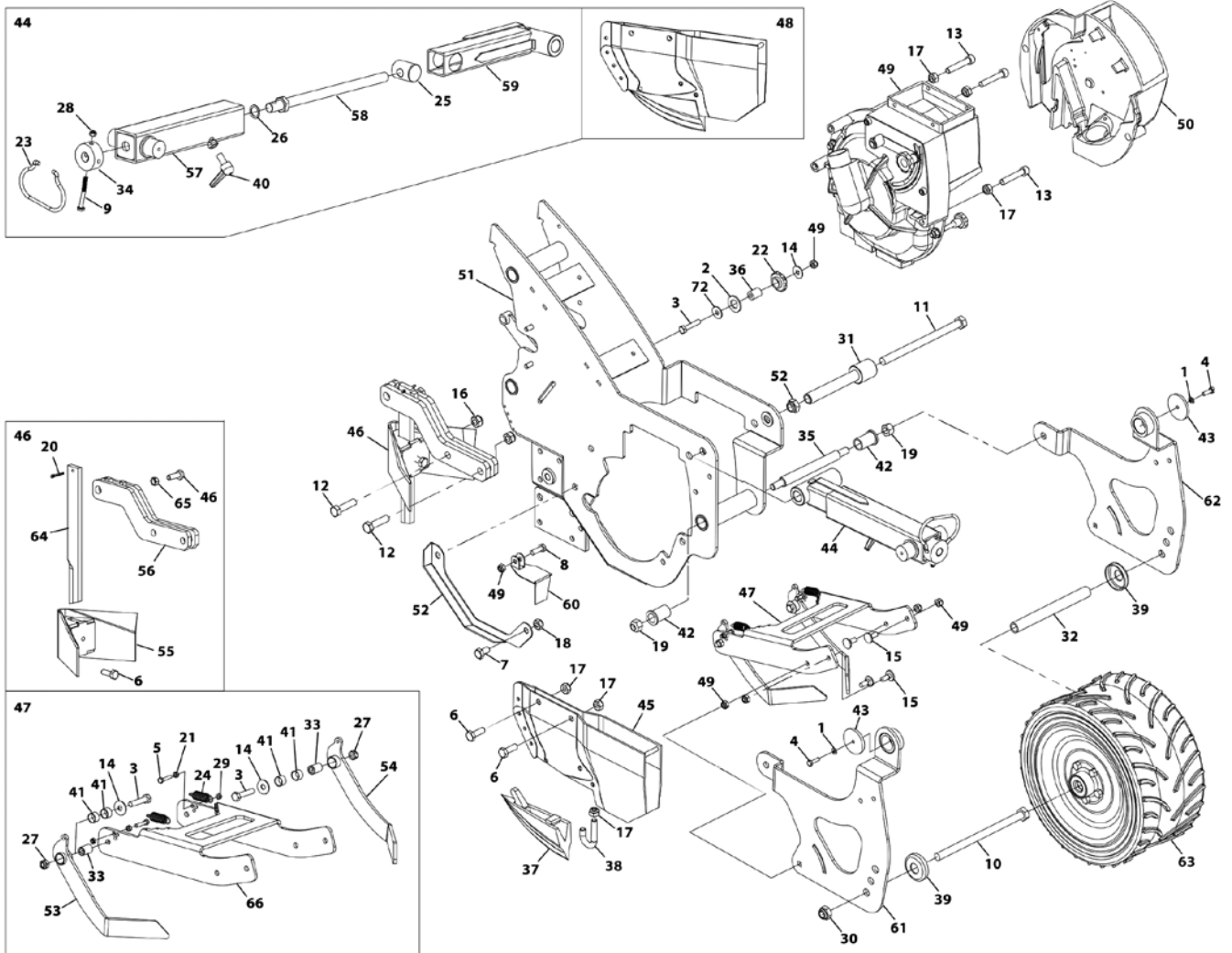
### 4. ELEMENTO SIEMBRA PROSEM P (II)



**4. ELEMENTO SIEMBRA PROSEM P (II)**

1	PX-011711	BRIDA 150 PROSEM	52	MO-051910	REGULACIÓN ALTURA SIEMBRA PROSEM P
2	985 16	TUERCA DIN 985 M16	53	MO-051903	BOTA DE SIEMBRA BAJA
1	125 16 BI	ARANDELA DIN 125 Ø16	53	MO-051902	BOTA DE SIEMBRA ALTA PROSEM P
2	127 6 BI	ARANDELA GROWER DIN 127 Ø6 BICROMATADA	54	PS-051915	CHASIS ELEMENTO PROSEM P
3	9021 12 BI	ARANDELA DIN 9021 12 BICROMATADA	55	PS-051902	CIERRE SUPERIOR BOTA PROSEM P
4	PS-051914/I	SOPORTE IZQ. RUEDA ELEMENTO P (50)	56	MO-041903	CUERPO ALUMINIO COMPLETO DISTRIBUIDOR PROSEM P
5	PS-051914/D	SOPORTE DER. RUEDA ELEMENTO P (50)	57	MO-041904	TAPA PLÁSTICO COMPLETA DISTRIBUIDOR PROSEM P
6	PS-051904	SOPORTE APARTATERRONES PROSEM P	57	MO-041905	TAPA ALUMINIO COMPLETA DISTRIBUIDOR PROSEM P
7	9021 8 BI	ARANDELA PLANA DIN 9021 M8 BICROMATADA	58	CO-051902	RUEDA MBF 370x165CV M180 ROD.60042RS RAL3020
8	912 10X55	TORNILLO DIN 912 M 10X60 8.8 BICROMATADO			
9	PS-051911	CUBRESEMILLAS LARGO IZQ. PROSEM P			
10	PS-051910	CUBRESEMILLAS LARGO DER. PROSEM P			
11	933 6x20 BI	TORNILLO DIN 933 M6X20 BICROMATADO			
12	933 10x30 8.8 B	TORNILLO DIN 933 M10X30 8.8 BICROMATADO			
13	931 8x40 BI	TORNILLO DIN 931 M8X40			
14	931 8x25 8.8 BI	TORNILLO DIN 931 M8X25 8.8			
15	931 6X55 8.8 BI	TORNILLO DIM 931 M 6X55 8.8 BICROMATADO			
16	931 14x220 8.8 BI	TORNILLO DIN 931 14X220 8.8			
17	931 14x200 8.8 BI	TORNILLO DIN 931 M 14X230 8.8			
18	931 12X45 BI	TORNILLO DIN 931 M12X45 BICROMATADO			
19	931 12X110 8.8B	TORNILLO DIN 931 M12X110 8.8 BI			
20	PL-040100	PIÑÓN TENSOR PARA CADENA DE 1/2" Z10			
21	ML-051906	MANECILLA REG. RUEDA CONTROL			
22	ML-051902	MUELLE CUBRESEMILLAS LARGO			
23	ME-051916	ROTULA REGULACIÓN PROFUNDIDAD SIEMBRA			
24	PS-051909	ROSCA REGULACIÓN ALTURA RUEDA ELEMENTO			
25	94 4X30 BI	PASADOR ALETAS DIN 94 Ø4X30			
26	934 10 BI	TUERCA DIN 934 M10 BICROMATADA			
27	ME-051912	CASQUILLO INTERNO CUBRESEMILLAS LARGO			
28	PS-051903	APARTATERRONES PROSEM P			
29	980 12 BI	TUERCA AUTOB. DIN 980 M14			
30	ME-051927	CASQUILLO REGULACIÓN ALTURA SIEMBRA			
31	ME-051904	CASQUILLO EJE RUEDA FARMFLEX			
32	ME-051900	RULINA MANIVELA REG. ALTURA SIEMBRA			
33	ME-051715	EJE PARALELOGRAMO			
34	ME-041903	CASQUILLO TENSOR CADENA PROSEM P			
35	FU-051900	CUCHILLA ABRESURCO			
36	FO-051704	CUCHILLA APARTATERRONES			
37	FE-614018	ARANDELA DE PROTECCION MBF			
38	FE-614016	TORNILLO C/ MANGO PROSEM P			
39	FE-600091	CASQUILLO DE FRICCIÓN Ø18xØ20x25 TFP FRIMET			
40	FE-600067	CASQUILLO HIERRO SINTERIZADO 18x23x38			
41	985 10	TUERCA DIN985 M10			
42	EE-051904	ARANDELA REGULADOR ALTURA RUEDA			
43	EE-051901	BRIDA SUJECIÓN CUCHILLA A BOTA			
44	985 12	TUERCA DIN 985 M12			
45	PS-051912	PARTE MOBIL REGULACIÓN ALTURA RUEDA (50)			
46	988 16X22X1	ARANDELA DIN 988 16X22X1			
47	985 8	TUERCA DIN 985 M8			
48	985 6	TUERCA DIN 985 M 6			
49	985 14	TUERCA DIN 985 M14			
50	PS-051900	BOTA DE SIEMBRA			
51	MO-051916	APARTATERRONES PROSEM P COMPLETO			

**5. ELEMENTO SIEMBRA PROSEM P (II) MEX**

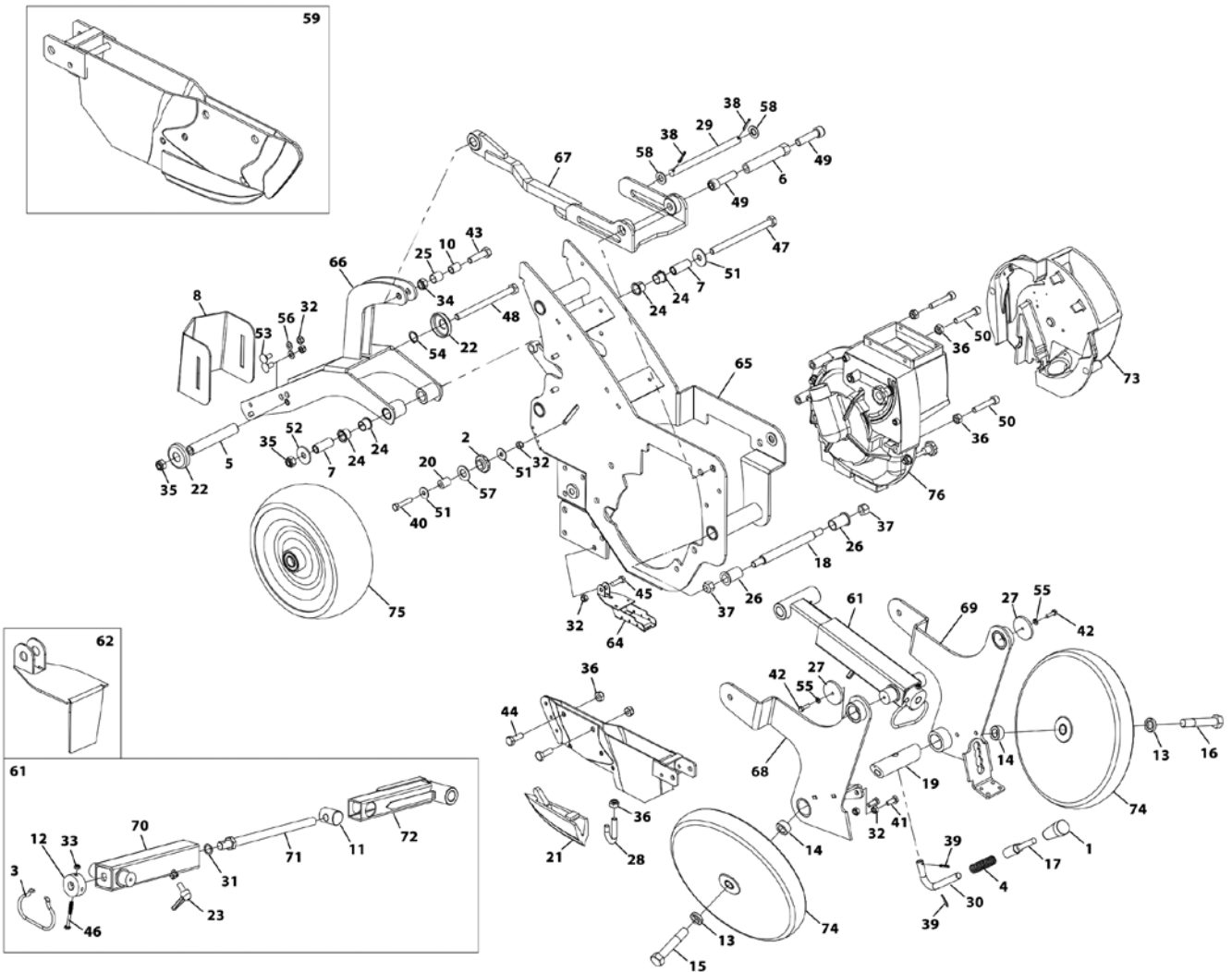


**5. ELEMENTO SIEMBRA PROSEM P (II) MEX**

1	127 6 BI	ARANDELA DIN 127 Ø6 BICROMATADA	54	PS-051927	CUBRESEMILLA IZQUIERDO PROSEM P
2	125 16 BI	ARANDELA DIN 125 Ø16	55	PS-051903	APARTATERRONES PROSEM P
3	933 8x40 8.8 BI	TORNILLO DIN 933 M8X40 8.8	56	PS-051904	SOPORTE APARTATERRONES PROSEM P
4	933 6x20 8.8 B	TORNILLO DIN 933 M6X20 8.8 BICROMATADO	57	PS-051912	PARTE MOBIL REGULACIÓN ALTURA RUEDA (50)
5	933 5x25 8.8 BI	TORNILLO DIN 933 5x25 8.8 BICROMATADO	58	PS-051909	ROSCA REGULACIÓN ALTURA RUEDA ELEMENTO
6	933 10x30 8.8 B	TORNILLO DIN 933 M10X30 8.8 BICROMATADO	59	PS-051913	PARTE FIJA REGULACIÓN ALTURA RUEDA (50)
7	933 10X20 8.8 B	TORNILLO DIN 933 M10x20 8.8 BICROMATADO	60	PS-051902	CIERRE SUPERIOR BOTA PROSEM P
8	933 8x25 8.8 BI	TORNILLO DIN 933 M8X25 8.8	60	PS-071900	CIERRE SUPERIOR BOTA P/FOTOCELULA
9	931 6X55 8.8 BI	TORNILLO DIM 931 M 6X55 8.8 BICROMATADO	61	PS-051914/I	SOPORTE IZQ. RUEDA ELEMENTO P (50)
10	931 14x220 8.8 BI	TORNILLO DIN 931 14X220 8.8	62	PS-051914/D	SOPORTE DER. RUEDA ELEMENTO P (50)
11	931 14x200 8.8 BI	TORNILLO DIN 931 M 14X230 8.8	63	CO-051902	RUEDA MBF 370x165CV M180 ROD.60042RS RAL3020
12	931 12X45 8.8 B	TORNILLO DIN 931 M12X45 8.8 BICROMATADO	64	FO-051704	CUCHILLA APARTATERRONES PROSEM K 2005-06
13	912 10X55	TORNILLO DIN 912 M 10X60 8.8 BICROMATADO	65	934 10 BI	TUERCA DIN 934 M10 BI
14	9021 8 BI	ARANDELA PLANA DIN 9021 M8 BICROMATADA	66	PX-051930	SOPORTE CUBRESEMILLAS TRASERO
15	603 8X20 8.8 BI	TORNILLO DIN 603 M 8X20 8.8			
16	985 12	TUERCA DIN 985 M12			
17	985 10	TUERCA DIN985 M10			
18	985 10	TUERCA DIN 985 M10			
19	980 12 BI	TUERCA AUTOB. DIN 980 M14			
20	94 4X30 BI	PASADOR ALETAS DIN 94 Ø4X30			
21	934 5 BI	TUERCA DIN 934 M5			
22	PL-040100	PIÑÓN TENSOR PARA CADENA DE 1/2" Z10			
23	ML-051907	MANECILLA REG. RUEDA CONTROL			
24	ML-051903	MUELLE CUBRESEMILLAS TRASERO			
25	ME-051916	ROTULA REGULACIÓN PROFUNDIDAD SIEMBRA			
26	988 16X22X1	ARANDELA DIN 988 16X22X1			
27	985 8	TUERCA DIN 985 M8			
28	985 6	TUERCA DIN 985 M 6			
29	985 5	TUERCA DIN 985 M5			
30	985 14	TUERCA DIN 985 M14			
31	ME-051927	CASQUILLO REGULACIÓN ALTURA SIEMBRA			
32	ME-051904	CASQUILLO EJE RUEDA FARMFLEX			
33	ME-051903	CASQUILLO TAPASEMILLA			
34	ME-051900	RULINA MANIVELA REG. ALTURA SIEMBRA			
35	ME-051715	EJE PARALELOGRAMO			
36	ME-041903	CASQUILLO TENSOR CADENA PROSEM P			
37	FU-051900	CUCHILLA ABRESURCO			
38	EE-051901	BRIDA SUJECCIÓN CUCHILLA A BOTA			
39	FE-614018	ARANDELA DE PROTECCION MBF			
40	FE-614016	TORNILLO C/ MANGO PROSEM P			
41	FE-600085	CASQUILLO FRICCIÓN 14X16X10			
42	FE-600067	CASQUILLO HIERRO SINTERIZADO 18x23x38			
43	EE-051904	ARANDELA REGULADOR ALTURA RUEDA			
44	MO-051910	REGULACIÓN ALTURA SIEMBRA PROSEM P			
45	PS-051901	BOTA DE SIEMBRA ALTA PROSEM P			
46	MO-051916	APARTATERRONES PROSEM P COMPLETO			
47	MO-051900	CONJUNTO CUBRE SEMILLA PROSEM P			
48	MO-051902	BOTA DE SIEMBRA ALTA PROSEM P			
49	MO-041903	CUERPO ALUMINIO COMPLETO DISTRIBUIDOR PROSEM P			
50	MO-041905	TAPA ALUMINIO COMPLETA DISTRIBUIDOR PROSEM P			
51	PS-051915	CHASIS ELEMENTO PROSEM P			
52	PS-051918	PROTECTOR DISTRIBUIDOR ELEM. PROSEM P			
53	PS-051928	CUBRESEMILLA IZQUIERDO PROSEM P			



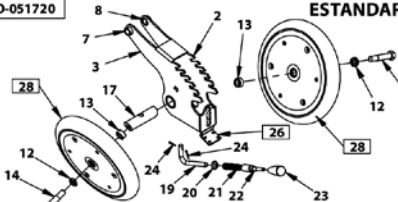
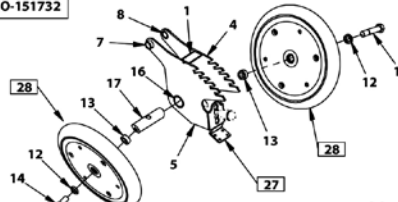
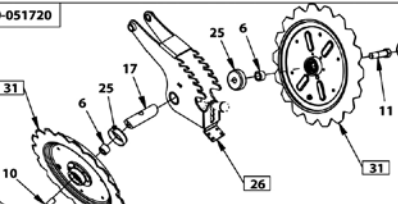
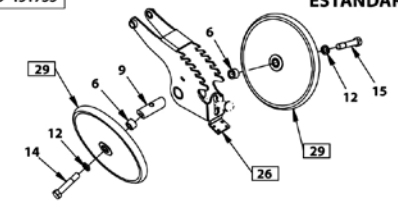
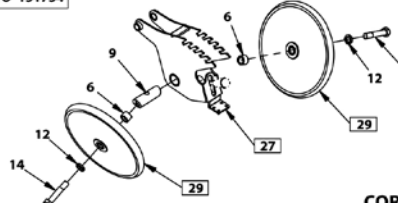
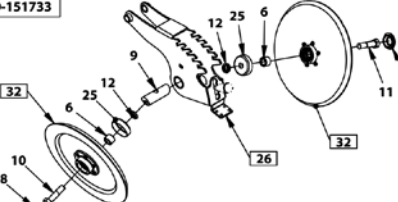
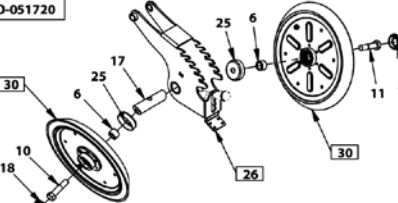
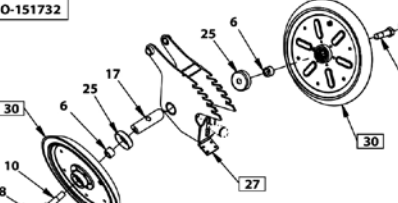
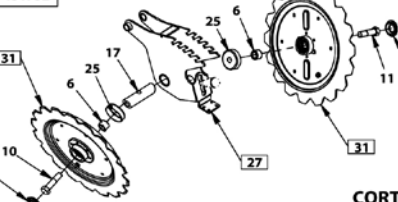


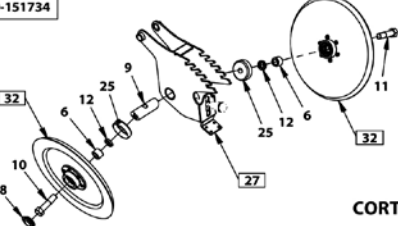
**6. ELEMENTO SIEMBRA PROSEM P (II) BALANCÍN**



**6. ELEMENTO SIEMBRA PROSEM P (II) BALANCÍN**

1	PL-051701	POMO PLÁSTICO REGULACIÓN ANGULO RUEDAS COMP.	54	471-20	ANILLO DIN 471-20
2	PL-040100	PIÑÓN TENSOR PARA CADENA DE 1/2" Z10	55	127 6 BI	ARANDELA GROWER DIN 127 6 BICROMATADA
3	ML-051907	MANECILLA REG. RUEDA CONTROL	56	125 8 AL	ARANDELA DIN 125 Ø8 ALUM
4	ML-051705	"MUELLE PALANCA REGULACIÓN ANGULO RUEDAS COMP"	57	125 16 BI	ARANDELA DIN 125 Ø16
5	ME-051929	CASQUILLO RUEDA DEL. BALANCIN	58	125 14 BI	ARANDELA DIN 125 Ø14
6	ME-051926	EJE REGULACIÓN ALTURA BALANCIN	59	MO-051912	BOTA SIEMBRA REMOLACHA
7	ME-051924	CASQUILLO INF. INT. BIELA RUEDA DEL. BALANCIN	60	MO-051914	BALANCIN ELEMENTO PROSEM P
8	PX-051942	APARTATERRONES BALANCIN	61	MO-051910	REGULACION ALTURA SIEMBRA PROSEM P
9	PX-051929	INDICADOR PROFUNDIDAD SIEMBRA (50)	62	PS-051902	CIERRE SUPERIOR BOTA PROSEM P
10	ME-051922	CASQUILLO INT. DELANTERO HORQ. BALANCIN	63	PS-051916	BOTA DE SIEMBRA REMOLACHA
11	ME-051916	ROTULA REGULACIÓN PROFUNDIDAD SIEMBRA	64	PS-071900	CIERRE SUPERIOR BOTA P/FOTOCELULA
12	ME-051900	RULINA MANIVELA REG. ALTURA SIEMBRA	65	PS-051915	CHASIS ELEMENTO PROSEM P
13	ME-051756	CASQUILLO CENTRADOR EXT. RUEDAS COMPAC.	66	PS-051920	BIELA DEL. BALANCIN
14	ME-051755	CASQUILLO CENTRADOR INT. RUEDAS COMPAC.	67	PS-051919	HORQUILLA BALANCIN
15	ME-051754	TORNILLO EJE RUEDAS COMPACTADORAS IZQ.	68	PS-051922	SOPORTE IZQ. RUEDAS EN "V" PROSEM P
16	ME-051753	TORNILLO EJE RUEDAS COMPACTADORAS DER.	69	PS-051921	SOPORTE DER. RUEDAS EN "V" PROSEM P
17	ME-051725	VARILLA REGULACIÓN ANGULO RUEDAS COMPACTADORAS	70	PS-051912	PARTE MOBIL REGULACION ALTURA RUEDA (50)
18	ME-051715	EJE PARALELOGRAMO PROSEM K	71	PS-051909	ROSCA REGULACIÓN ALTURA RUEDA ELEMENTO
19	ME-051710	EJE RUEDA COMPACTADORA 18.5°	72	PS-051913	PARTE FIJA REGULACIÓN ALTURA RUEDA (50)
20	ME-041903	CASQUILLO TENSOR CADENA PROSEM P	73	MO-041904	TAPA PLASTICO COMPLETA DISTRIBUIDOR PROSEM P
21	FU-051901	CUCHILLA ABRESURCO PARA REMOLACHA	73	MO-041905	TAPA ALUMINIO COMPLETA DISTRIBUIDOR PROSEM P
22	FE-614018	ARANDELA DE PROTECCION MBF	74	CO-051764	RUEDA FLEX 2"X13" C/ROD 40X39X16,8 PROSEM K
23	FE-614016	TORNILLO C/ MANGO PROSEM P	75	CO-051917	RUEDA MBF 2805100 ROD. 6004 2RS PROSEM P
24	FE-600098	CASQUILLO FRICCION 18X20X17	76	MO-041903	CUERPO ALUMINIO COMPLETO DISTRIBUIDOR PROSEM P
25	FE-600074	CASQUILLO FRICCION 16X18X20			
26	FE-600067	CASQUILLO HIERRO SINTERIZADO 18x23x38			
27	EE-051904	ARANDELA REGULADOR ALTURA RUEDA			
28	EE-051901	BRIDA SUJECIÓN CUCHILLA A BOTA			
29	BU-051900	BULON CORREDERA BALANCÍN			
30	BU-051702	PALANCA REGULACIÓN ÁNGULO RUEDAS COMP.			
31	988 16X22X1	ARANDELA DIN 988 16X22X1			
32	985 8	TUERCA DIN 985 M8			
33	985 6	TUERCA DIN 985 M 6			
34	985 12	TUERCA DIN 985 M12			
35	985 12	TUERCA DIN 985 M12			
36	985 10	TUERCA DIN985 M10			
37	980 12 BI	TUERCA AUTOB. DIN 980 M14			
38	94 4X30 BI	PASADOR ALETAS DIN 94 Ø4X30			
39	94 3,2x20 BI	PASADOR DE ALETAS DIN 94 3,2X20			
40	933 8x40 8.8 BI	TORNILLO DIN 933 M8X40 8.8			
41	933 8X20 8.8B	TORNILLO DIN 933 M8x20 8,8 BICROMATADO			
42	933 6x20 8.8 B	TORNILLO DIN 933 M6X20 8.8 BICROMATADO			
43	933 12X45 8.8B	TORNILLO DIN 933 M12x45 8,8 BICROMATADO			
44	933 10x30 8.8 B	TORNILLO DIN 933 M10X30 8.8 BICROMATADO			
45	931 8x25 8.8 BI	TORNILLO DIN 931 M8X25 8.8			
46	931 6X55 8.8 BI	TORNILLO DIM 931 M 6X55 8.8 BICROMATADO			
47	931 12X170 8.8B	TORNILLO DIN 931 M12x170 8.8 BICROMATADO			
48	931 12X160 8.8B	TORNILLO DIN 931 M12x160 8.8 BICROMATADO			
49	912 14X55 8,8 B	TORNILLO ALLEN DIN 912 M14x55 8,8 BICROMATADO			
50	912 10X60 8,8 B	TORNILLO ALLEN DIN 912 M-10X60 8.8 BICROMATADO			
51	9021 8 BI	ARANDELA PLANA DIN 9021 M8 BICROMATADA			
52	9021 12 BI	ARANDELA DIN 9021 12 BICROMATADA			
53	603 8X20 I C/C	TORNILLO DIN 603 M8x20 BICROMATADO			

**7. RUEDAS TAPADORAS**

<p>EO-051700 RUEDAS COMPACTADORAS EN V 2"</p> <p>MO-051720</p>  <p><b>ESTANDAR</b></p>	<p>EO-051701 RUEDAS COMPACTADORAS 2" BIELA CORTA</p> <p>MO-151732</p>  <p><b>CORTA</b></p>	<p>EO-051704 RUEDAS COMPACTADO RAS EN V DENTADAS</p> <p>MO-051720</p>  <p><b>ESTANDAR</b></p>
<p>EO-051702 RUEDAS COMPACTADORAS EN V 1"</p> <p>MO-151733</p>  <p><b>ESTANDAR</b></p>	<p>EO-051713 RUEDAS COMPACTADORAS EN V 1" BIELA CORTA</p> <p>MO-151734</p>  <p><b>CORTA</b></p>	<p>EO-051719 RUEDAS COMPACTADO RAS EN V TRPEZ. FUNDICIÓN</p> <p>MO-151733</p>  <p><b>ESTANDAR</b></p>
<p>EO-051703 RUEDAS COMPACTADORAS EN V TRPEZ. 1"x13"</p> <p>MO-051720</p>  <p><b>ESTANDAR</b></p>	<p>EO-051715 RUEDAS COMPACTADORAS EN V TRPEZ 1"x13" BIELA CORTA</p> <p>MO-151732</p>  <p><b>CORTA</b></p>	<p>EO-051714 RUEDAS COMPACTADORAS EN V DENTADAS BIELA CORTA</p> <p>MO-151732</p>  <p><b>CORTA</b></p>
<p>EO-051703 RUEDAS COMPACTADORAS EN V TRPEZ. 1"x13"</p> <p>MO-051720</p>  <p><b>ESTANDAR</b></p>	<p>EO-051715 RUEDAS COMPACTADORAS EN V TRPEZ 1"x13" BIELA CORTA</p> <p>MO-151732</p>  <p><b>CORTA</b></p>	<p>EO-051721 RUEDAS COMPACTADORAS TRPEZ. FUNDICIÓN BIELA CORTA</p> <p>MO-151734</p>  <p><b>CORTA</b></p>

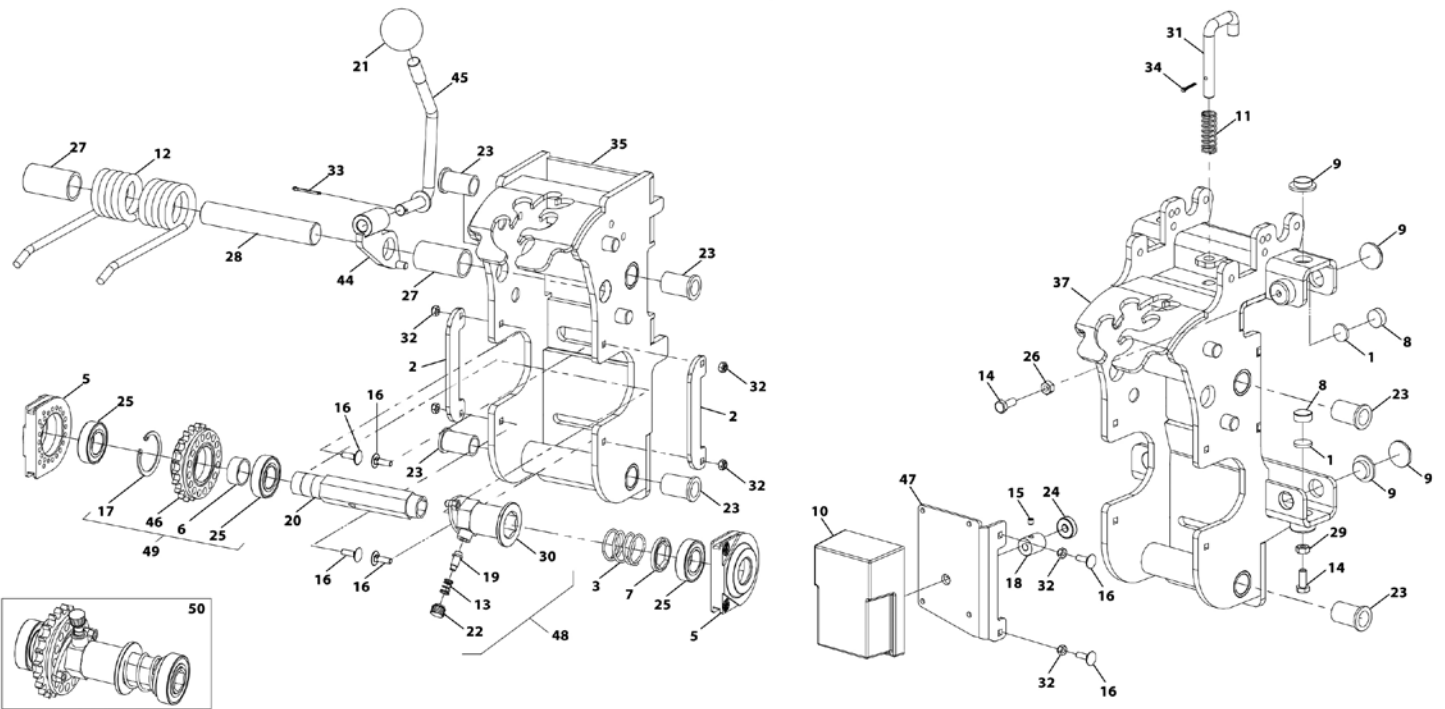
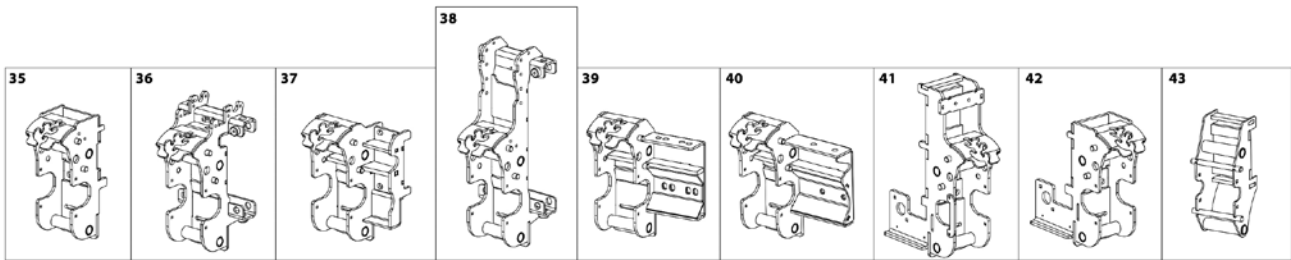


**8. RUEDAS TAPADORAS DESFASADAS**

<p>EO-051705 RUEDAS COMP ACTADORAS DESFASADAS 2" Estandar</p> <p>MO-051747</p>	<p>EO-051723 RUEDAS COMPACTADORAS 2" BIELA CORTA DESFASADA</p> <p>MO-151735</p>	<p>EO-051709 RUEDAS COMPACTADORAS DESFASADAS EN V DENTADAS Estandar</p> <p>MO-051747</p>
<p>EO-051706 RUEDAS COMPACTADORAS DESFASADAS 1" Estandar</p> <p>MO-151736</p>	<p>EO-051717 RUEDAS COMPACTADORAS 1" BIELA CORTA DESFASADA</p> <p>MO-151737</p>	<p>EO-051720 RUEDAS COMPACTADORAS DESF ASADAS TRPEZ.FUNDICIÓN Estandar</p> <p>MO-151736</p>
<p>EO-051712 RUEDAS COMPACTADORAS DESFASADAS EN V TRAPEZ.1"x13" Estandar</p> <p>MO-051747</p>	<p>EO-051716 RUEDAS COMPACTA TRPEZ 1"x13" BIELA CORTA DESFASADA</p> <p>MO-151735</p>	<p>EO-051718 RUEDAS COMPACT EN V DENTADAS BIELA CORTA DESFASADA</p> <p>MO-151735</p>
		<p>EO-051722 RUEDA COMPAC TRPEZ FUNDICIÓN BIELA CORTA DESFASADA</p> <p>MO-151737</p>



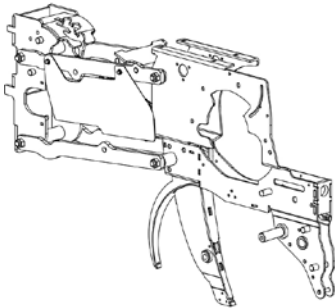
**9. SOPORTE ELEMENTO**







**10. KITS PARA SEMENTEROS**



EO-101788 - KIT MODIF DIST 1-2 Y 6-7 A 50-100 P/ V300 DS

CON ESTE KIT PODEMOS CONSEGUIR LAS SIGUIENTES MEDIDAS EN LA V300 DS  
 V300 DS 7F 75 ELEMENTOS 1-2 Y 6-7 A 50-90 (A 100 NO LLEGA EL PISTÓN)  
 V300 DS 7F 70 ELEMENTOS 1-2 Y 6-7 A 50-100  
 V300 DS 7F 65 ELEMENTOS 1-2 Y 6-7 A 50-100  
 V300 DS 7F 60 ELEMENTOS 1-2 Y 6-7 A 50-100  
 V300 DS 7F 55 ELEMENTOS 1-2 Y 6-7 A 50-100  
 V300 DS 7F 50 ELEMENTOS 1-2 Y 6-7 A 50-100

LOS COMPONENTES SE DEBEN MONTAR EN LOS ELEMENTOS DE LOS EXTREMOS

EO-051708 - KIT PARALELOGRAMOS EXTENDIDOS 2012

NO PUEDE LLEVAR ANTILIMACE Y MICRO AL MISMO TIEMPO, PUEDEN MONTARSE ESTRELLAS FIJAS

CON SUPRESOR PS-151750 SE PERMITE EXCLUIR MICRO+ANTILIMACE

EO-051710 - KIT PARALELOGRAMOS SEMENTEROS 2012

MO-241742

Encolar con CN-850045

NO PUEDE LLEVAR ANTILIMACE Y MICRO AL MISMO TIEMPO, NO PUEDEN MONTARSE ESTRELLAS FIJAS

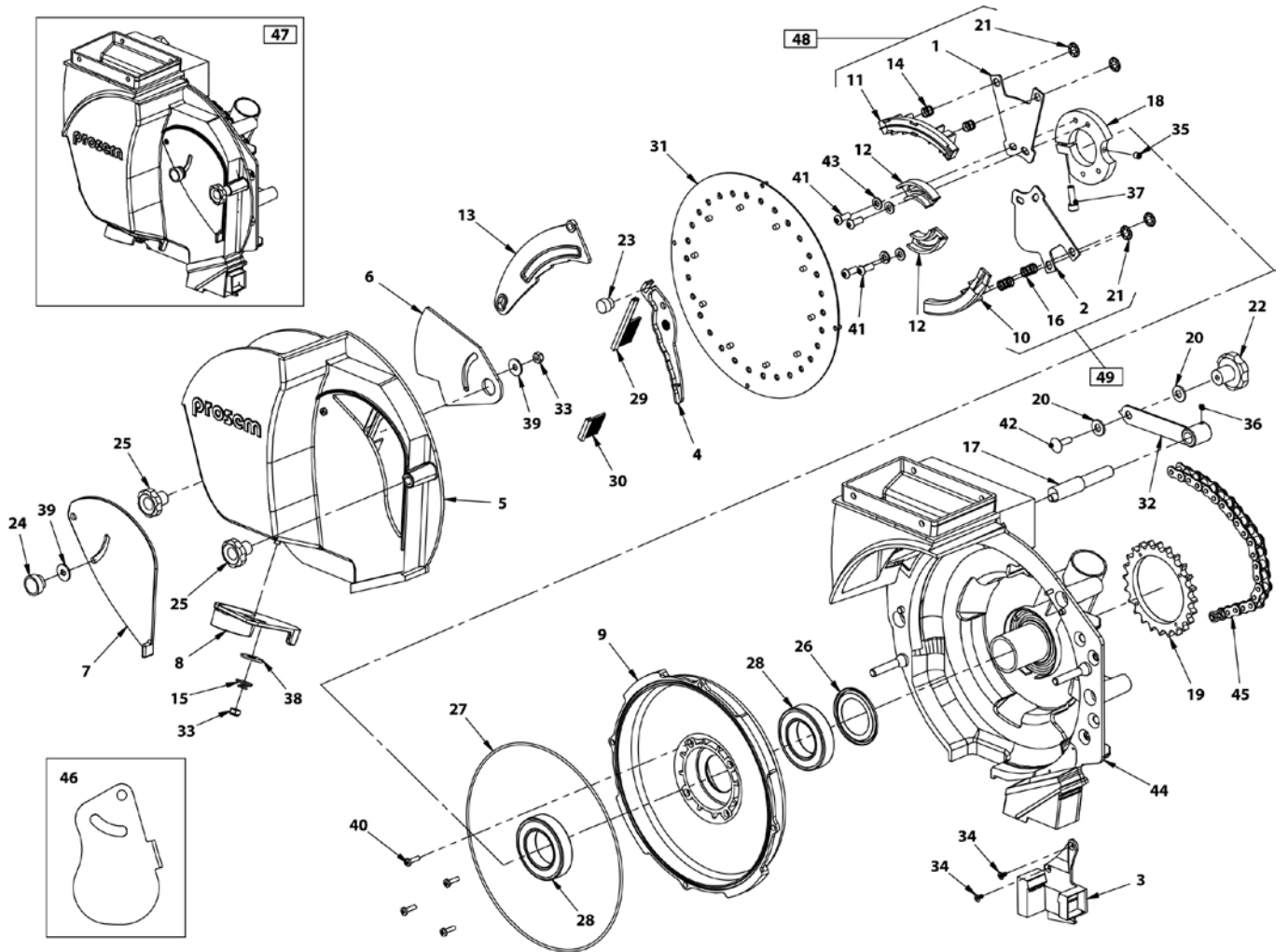
CON SUPRESOR PS-151750 SE PERMITE EXCLUIR MICRO+ANTILIMACE+ESTRELLAS FIJAS

SUPRESOR PS-151750

LAS PIEZAS QUE NO APARECEN DETALLADAS EN ESTA HOJA SON LAS MISMAS QUE SE MONTAN DE SERIE



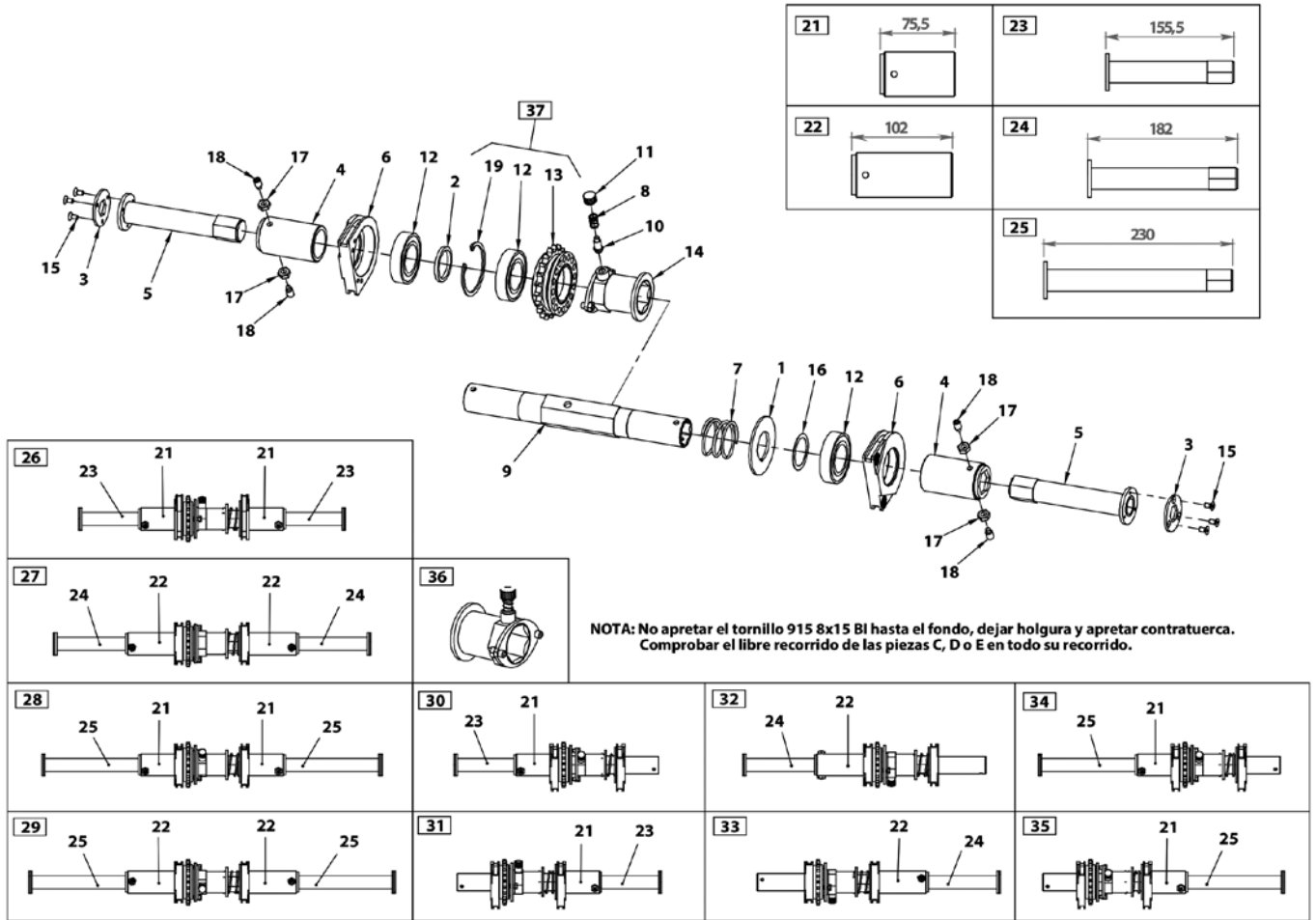
**11. DISTRIBUIDOR SEMILLA**



## 11. DISTRIBUIDOR SEMILLA

1	PX-041742	CHAPA SOPORTE PATIN CONTRASELECTOR PROSEM	31	CO-151738	DISCO SORGO 70 AGUJ. Ø 2 MM
2	PX-041741	CHAPA SOPORTE PATIN CAIDA SEMILLA PROSEM	31	CO-151739	DISCO 70 AGUJ Ø5 mm (GARBANZO)
3	PL-101705	SOPORTE FOTOCELULA 6 OJOS	31	CO-151740	+DISCO 70 AGUJ Ø1,5 mm (COLZA)
4	PL-041744	PATIN EXPULSOR SEMILLA 2011	31	CO-151741	DISCO 20 AGUJ. Ø4,5 mm (MAIZ)
5	PL-041726	TAPA DISTRIBUIDOR PROSEM ABS+PC	31	CO-151742	DISCO 50 AGUJ Ø 4,5 mm (GARBANZO)
6	PL-041712	REGULADOR ENTRADA SEMILLA DISTRIBUIDOR PROSEM	31	CO-151743	DISCO 60 AGUJ. Ø 4,5 mm (GARBANZO)
7	PL-041711	PUERTA INSPECCION DISTRIBUIDOR PROSEM	31	CO-151744	DISCO GARBANZO 50 AGUJ. Ø 5,5 mm
8	PL-041710	PUERTA DESCARGA SEMILLA PROSEM	31	CO-151745	DISCO 50 AGUJ. Ø 5 mm (JUDIA/FRIJOL)
9	CO-041729	CAMPANA DISTRIBUIDOR C/IMANES	31	CO-151746	DISCO 30 AGUJ. Ø0,8 mm (TOMATE)
10	PL-041705	PATIN CAIDA SEMILLA DISTRIBUIDOR PROSEM	31	CO-151747	DISCO 70 AGUJ Ø 1,1 mm (COLZA)
11	PL-041704	PATIN CONTRASELECTOR DISTRIBUIDOR PROSEM	31	CO-151748	DISCO 70 AGUJ. Ø 0,8 mm (COLIFLOR)
12	PL-041703	PATIN CENTRAL DISTR. PROSEM	31	CO-151749	DISCO 120 AGUJ. Ø 1,1 mm (COLZA)
13	CO-041730	SELECTOR DISTRIBUIDOR C/IMAN	31	CO-151750	DISCO 40 AGUJ. Ø 3,5 mm (MAIZ PEQUEÑO)
14	ML-041710	MUELLE PATIN SELECTOR ØHILO=0,6 L=8	31	CO-151751	DISCO 15 AGUJ Ø4,5 mm (MAIZ-ENSAYOS)
15	ML-041708	MUELLE BLOQUEO PUERTA DESCARG. DISTR. PROSEM	31	CO-151752	DISCO 20 AGUJ. Ø1,5 mm (GIRASOL)
16	ML-041707	MUELLE PATIN CAIDA SEMILLA 1 MM PROSEM	31	CO-151753	DISCO SOJA 70 AGUJ. Ø4 mm
17	ME-341798	EXCENTRICO SELECTOR DISTRIBUIDOR PROSEM	31	CO-151754	DISCO 20 AGUJ. Ø4 mm (MAIZ)
18	ME-041743	BRIDA SOPORTE PATINES DISTRIBUIDOR PROSEM	31	CO-151755	DISCO 30 AGUJ. Ø 3,5 mm (MAIZ)
19	ME-041742	PIÑON Z25 DISTRIBUIDOR PROSEM	31	CO-151756	DISCO 20 AGUJ. Ø 1,2 mm (GIRASOL)
20	FE-614012	ARANDELA PLASTICA 7X12X2	31	CO-151757	DISCO 10 AGUJ. Ø 1,2 mm (GIRASOL)
21	FE-614011	ARANDELA ARANLOCK Ø8 S/TAPA	31	CO-151758	+DISCO 10 AGUJ. Ø 2,5 mm (ALGODON)
22	FE-614010	POMO M6 REG. SELECTOR PROSEM	31	CO-151759	DISCO 100 AGUJ. Ø3 mm (ALGODON)
23	FE-614084	POMO M4 ØPOMO<15 EXPULSOR SEMILLA	31	CO-151760	DISCO 100 AGUJ. Ø 2 mm (SORGO)
24	FE-614008	POMO M 6X10 PUERTA INS.DT PROSEM	31	CO-151761	DISCO 30 AGUJ. Ø 4 mm (MAIZ)
25	FE-614007	POMO M8 CIERRE DISTRIBUIR PROSEM	31	CO-151762	DISCO 60 AGUJ. Ø 2,5 mm (ALUBIA VERDE REDONDA)
26	FE-601031	ANILLO NILOS 6008 ZAV	31	CO-151782	DISCO 40 AGUJ. Ø 1 mm (AJOPORRO)
27	FE-601023	JUNTA TORICA DE221,92X2,62 NBR-70º	31	CO-151789	DISCO 10 AGUJ. Ø 4,5 mm (MAIZ)
28	FE-600620	RODAMIENTO 6008 DDU NSK	31	CO-151790	DISCO 10 AGUJ. Ø 2 mm (GIRASOL)
29	CO-141786	CEPILLO LARGO (L=73) P/TAPA PLASTICO DISTRIBUIDOR	31	CO-151791	DISCO 20 AGUJ. Ø 2 mm (GIRASOL)
30	CO-141785	CEPILLO CORTO (L=30) P/TAPA PLASTICO DISTRIBUIDOR	31	CO-251700	DISCO 120 AGUJ. Ø2MM (TRIGO)
31	CO-051720	DISCO MAIZ 30 AGUJ. Ø4,5 MM	31	CO-251701	DISCO 30+30 AGUJ. Ø2,5 (MAIZ PEQUEÑO)
31	CO-051719	DISCO 30 AGUJ. Ø2 C/ AGITADORES			
31	CO-051721	DISCO GIRASOL 20 AGUJ. Ø2,5 mm			
31	CO-051722	+DISCO 70 AGUJ. Ø4,25 (SOJA)			
31	CO-051723	DISCO ALGODON 70 AGUJ. Ø 3,5 mm			
31	CO-051738	DISCO REMOLACHA 30 AGUJ. Ø2 S/ AGITADORES			
31	CO-051748	DISCO 30 AGUJ. Ø 1,1 mm (TOMATE)			
31	CO-051749	DISCO 70 AGUJ. Ø 1 mm (TOMATE)			
31	CO-051750	DISCO 100 AGUJ. Ø 3,5 mm (ALGODON/SOJA)			
31	CO-051751	DISCO 70 AGUJ. Ø3 mm			
31	CO-051758	DISCO 10 AGUJ. Ø 2,5 mm			
31	CO-051772	DISCO HABAS 30 AGUJ. Ø6,5 MM			
31	CO-051778	DISCO JUDIA VERDE 40 AGUJ. Ø 5.5 mm			
31	CO-051783	DISCO 20 AGUJ. Ø2 mm S/AGITADORES (REMOLACHA)			
31	CO-051784	DISCO 20 AGUJ. Ø 5 mm ( ALUBIAS)			
31	CO-051785	DISCO 60 AGUJ. Ø 5 mm PROSEM			
31	CO-051786	DISCO 60 AGUJ. Ø 4.25mm PROSEM			
31	CO-051787	DISCO 60 AGUJ. Ø 5.5 mm PROSEM			
31	CO-051789	DISCO 40 AGUJ. Ø 4,5 mm PROSEM			
31	CO-051790	DISCO 40 AGUJ. Ø 2 mm SIN AGITADORES			
31	CO-051791	+DISCO 5 AGUJ. Ø 4,5 mm PROSEM			
31	CO-151705	DISCO 30 AGUJ. Ø2,5MM			
31	CO-151737	DISCO FABES 20 AGUJ. Ø6.5 CHAFLAN1X60			

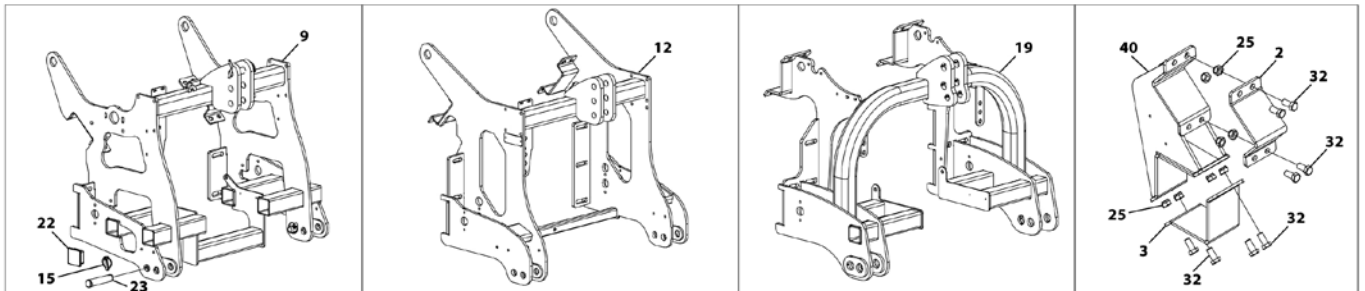
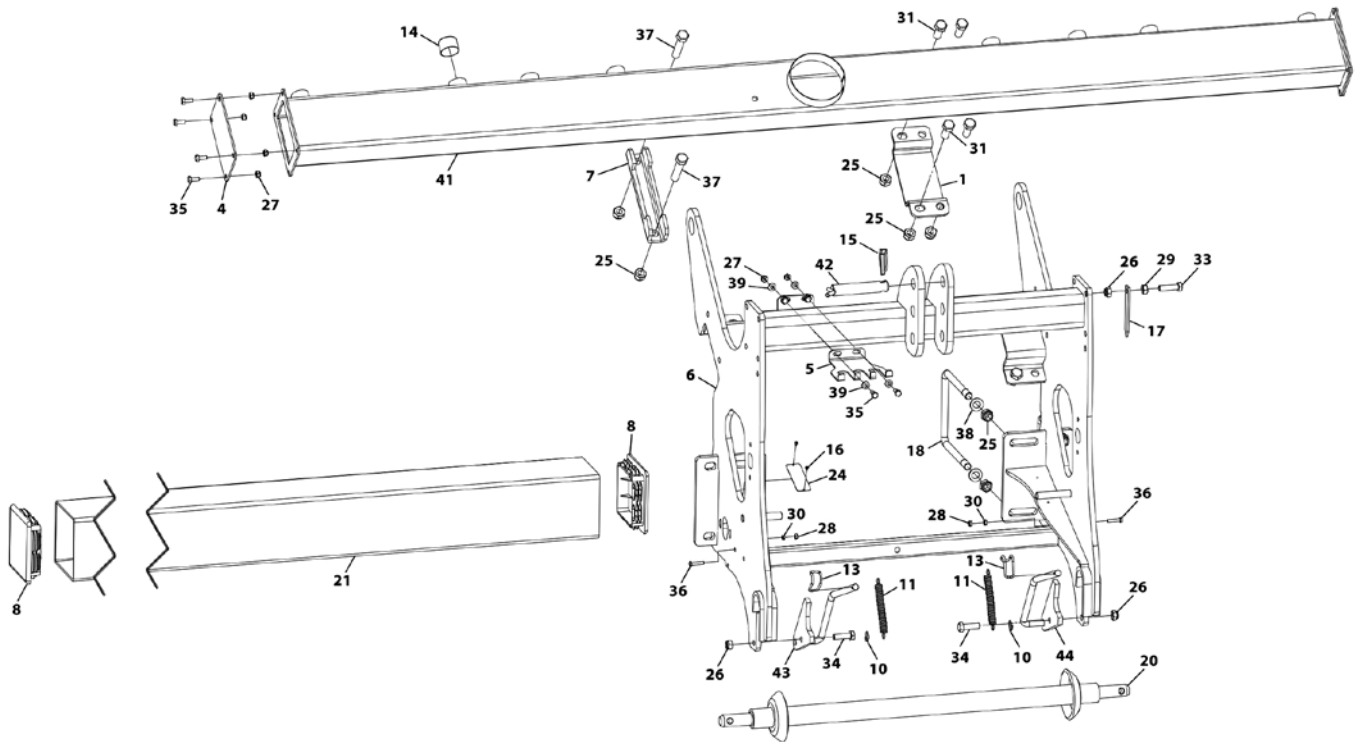
**12. TRANSMISIÓN IDRA**





# CHASIS

**13. CHASIS TRIPUNTAL**

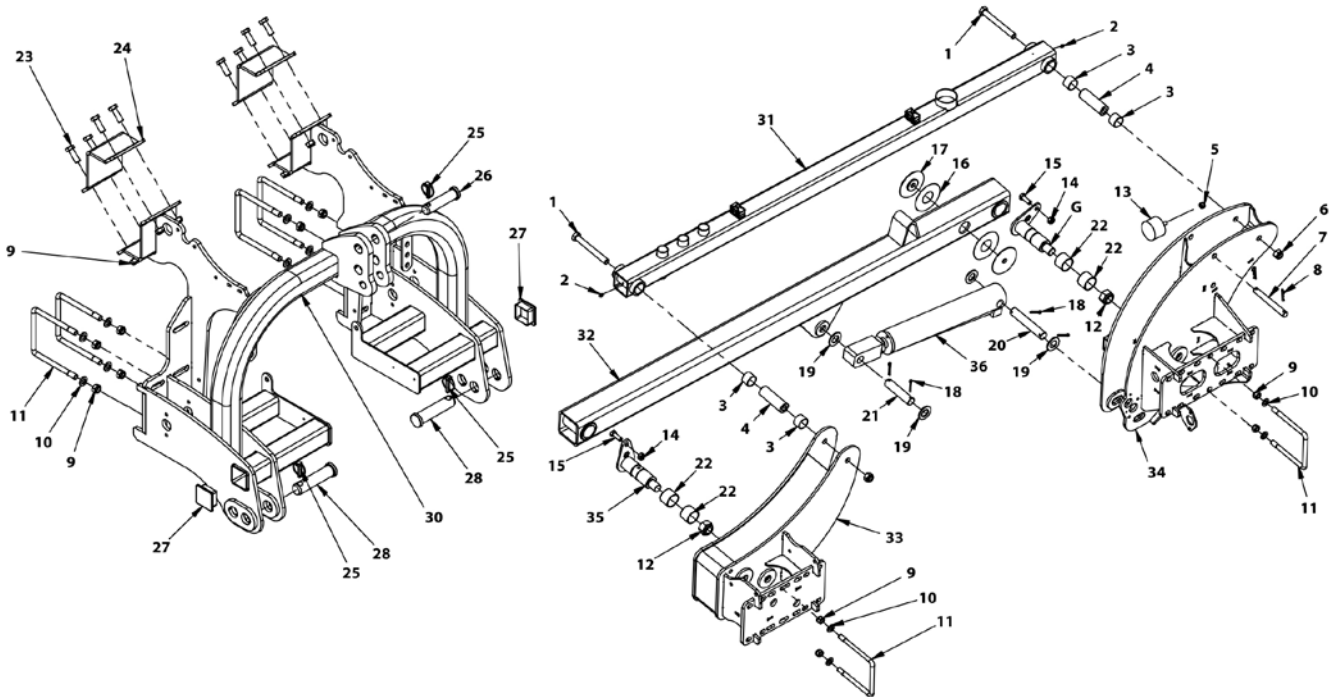
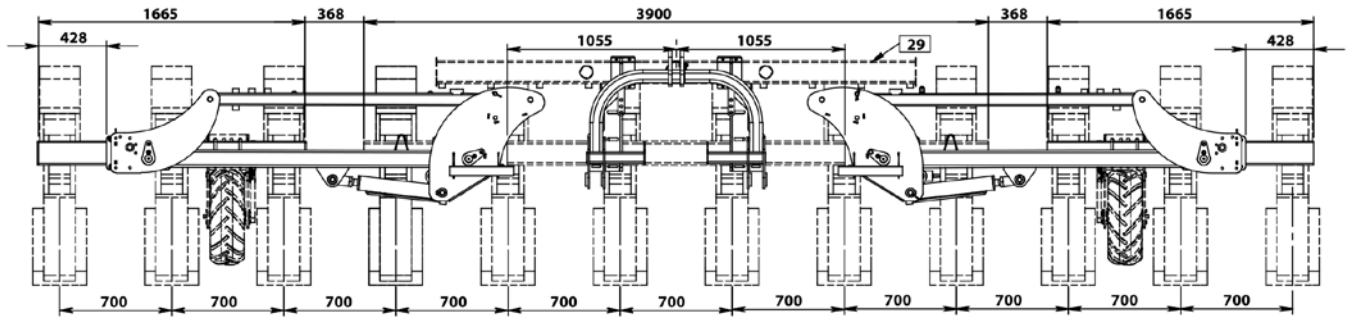




**13. CHASIS TRIPUNTAL**

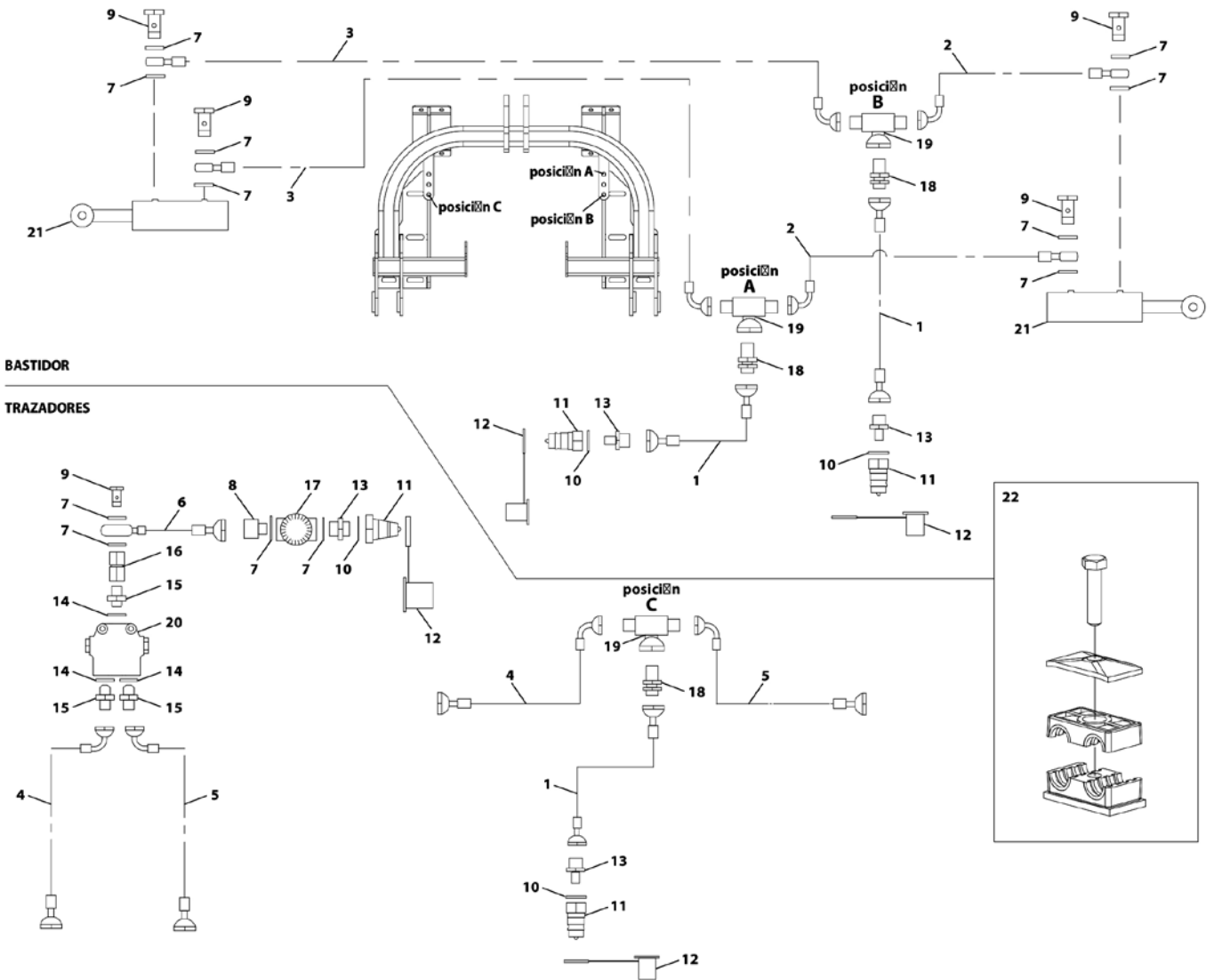
1	PX-311753	OMEGA INFERIOR AMARRE TOBERA PROSEM	41	PS-111781	TOBERA ASPIRACION 8500
2	PX-311724	BRIDA 140X80 DIAGONAL 120	41	PS-111724	TOBERA ASPIRACION 8750
3	PX-311723	BRIDA 150X150 DIAGONAL 120	42	PS-010101	BULON DEL TRIPODE 3ºPUNTO
4	PX-121783	TAPA LATERAL TOBERA FP-TP-VP 175X110	43	PS-011704/D	GATILLO ENGANCHE DER. PROSEM
5	PX-071715	SOPORTE COLGAR 6 LATIGUILLOS	44	PS-011704/I	GATILLO ENGANCHE IZQ. PROSEM
6	PS-011700	ENGANCHE TRES PUNTOS PROSEM			
7	PX-011713	BRIDA 140			
8	PL-011705	TAPA TUBO 150X150			
9	PS-211740	TRIPODE CAT II PROSEM DOBLE TUBO 70			
10	ML-050309	LLAVERO CERRADO			
11	ML-041700	MUELLE PALANCA CAMBIO			
12	PS-011761	TRIPODE PROSEM DOBLE CHASIS			
13	M01-18	CLIP PALANCA ENGANCHE			
14	FE-611016	TAPON Ø40 TOBERA ASPIRACION PVC NEGRO			
15	FE-610008	PASADOR ANILLA DE 11mm			
16	FE-602001	REMACHE ALUMINIO Ø3.2 x 6			
17	EE-070202	INDICADOR VERTICAL			
18	EE-011705	BRIDA "U" 150			
19	PS-111797	TRIPODE 3 CAT PROSEM			
20	PS-011203	BARRA ENGANCHE MONOGRANO CATEGORIA II			
20	PS-011732	BARRA ENGANCHE SALIENTES 3º CAT. PROSEM			
21	CT-011708	TUBO 150X150X5 L=2520			
21	CT-011710	TUBO 150X150X5 L=2990 PROSEM			
21	CT-011719	TUBO 150X150X5 L=3500 PROSEM			
21	CT-011709	TUBO 150X150X5 ST-52 L=4100			
21	CT-011721	TUBO 150X150X5 ST-52 L=4500 PROSEM			
21	CT-011720	TUBO 150X150X6 ST-52 L=6000 PROSEM			
21	CT-211728	TUBO 150X150X6 ST-52 L=6300 PROSEM			
21	CT-211713	TUBO 150X150X6 ST-52 L=7000			
21	CT-011767	TUBO 150X150X6 ST-52 L=9000 MM			
22	CN-817049	CONTERA PARA TUBO 70X70X5			
23	BU-011703	BULON Ø 28X130			
24	AD-070217	PLACA PATENTE			
25	985 16	TUERCA DIN 985 M16			
26	985 12	TUERCA DIN 985 M12			
27	985 8	TUERCA DIN 985 M8			
28	985 6	TUERCA DIN 985 M6			
29	934 12 BI	TUERCA DIN 934 M12 BI			
30	934 6 BI	TUERCA DIN 934 M6 BI			
31	933 16X40 8.8B	TORNILLO DIN 933 M16x40 8,8 BI			
32	933 16X35 8.8B	TORNILLO DIN 933 M16x35 8,8 BI			
33	933 12X45 8.8B	TORNILLO DIN 933 M12x45 8,8 BI			
34	933 12X40 8.8B	TORNILLO DIN 933 M12x40 8,8 BI			
35	933 8X20 8.8B	TORNILLO DIN 933 M8x20 8,8 BI			
36	933 6X30 8.8B	TORNILLO DIN 933 M6x30 8,8 BI			
37	931 16X80 8.8B	TORNILLO DIN 931 M16x80 8,8 BI			
38	125 16 BI	ARANDELA DIN 125 M16 BI			
39	125 8 BI	ARANDELA DIN 125 M8 BI			
40	PS-111779	UNION TUBO 140-150 BRIDA 120			
41	PS-011702	TUBO SOPORTE ABONADORA 2500 PROSEM			
41	PS-011703	TUBO SOPORTE ABONADORA 3000 PROSEM			
41	PS-011739	TUBO TOBERA ASPIRACION 5300			
41	PS-011744	TOBERA ASPIRACION 6000			

**14. CHASIS Y BASTIDOR PLEGABLE FP 390**



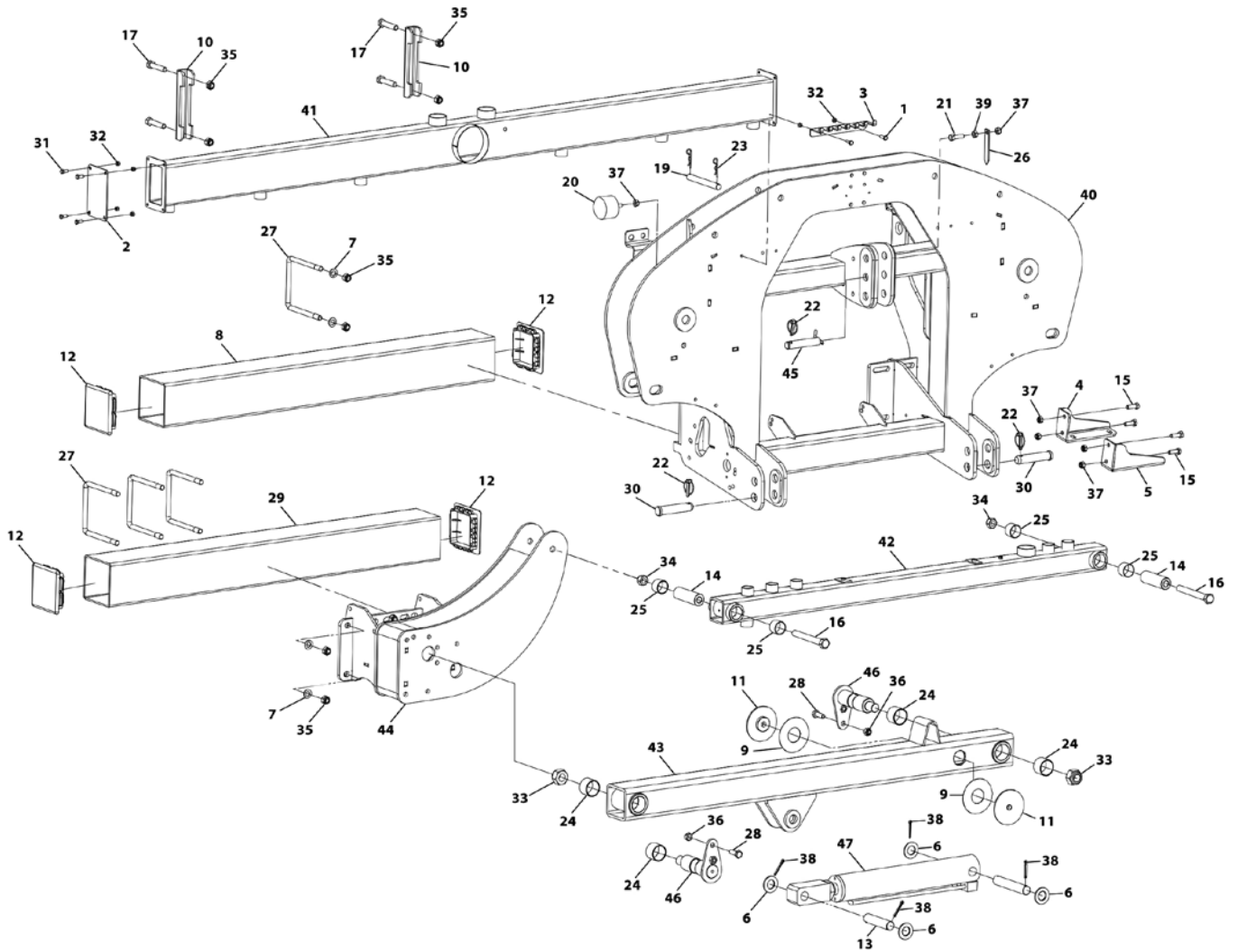


**15. HIDRÁULICA BASTIDOR Y TRAZADORES FP 400**



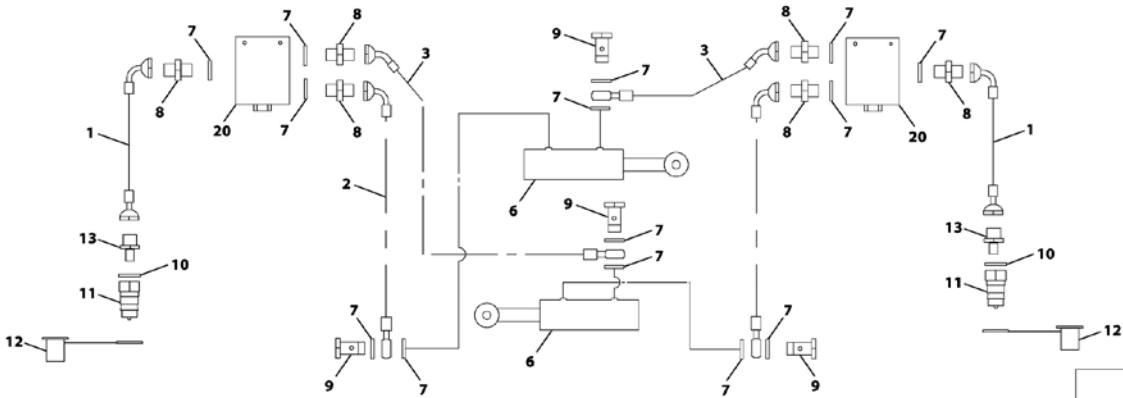


**16. BASTIDOR Y TRAZADORES FP 300 Y VMP 300**



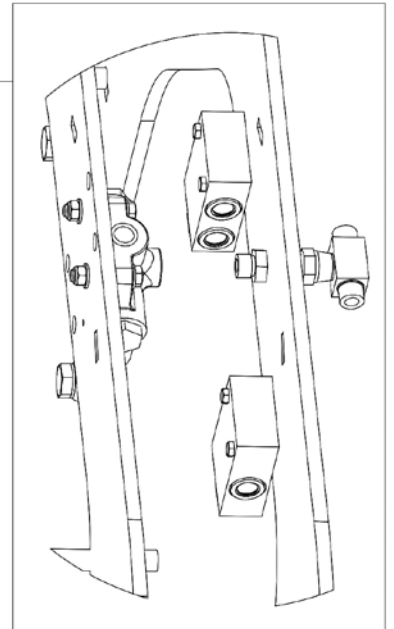
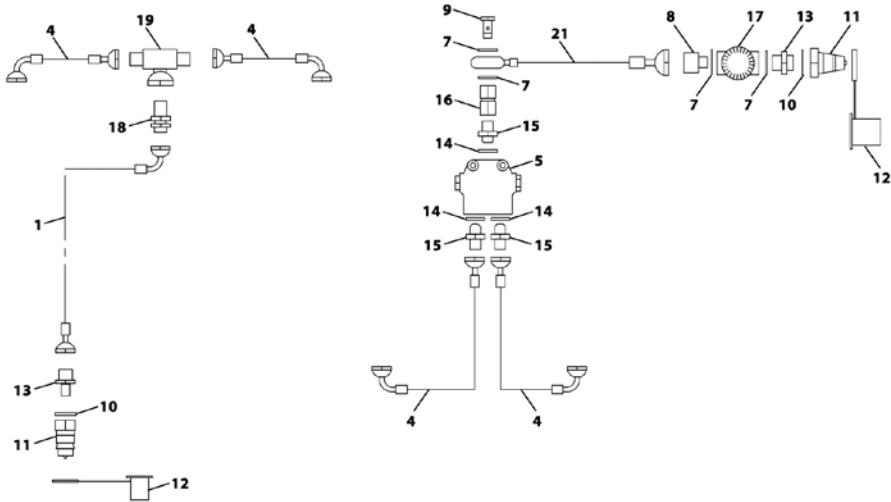


**17. HIDRÁULICA BASTIDOR Y TRAZADORES FP-VMP**



**BASTIDOR**

**TRAZADORES**

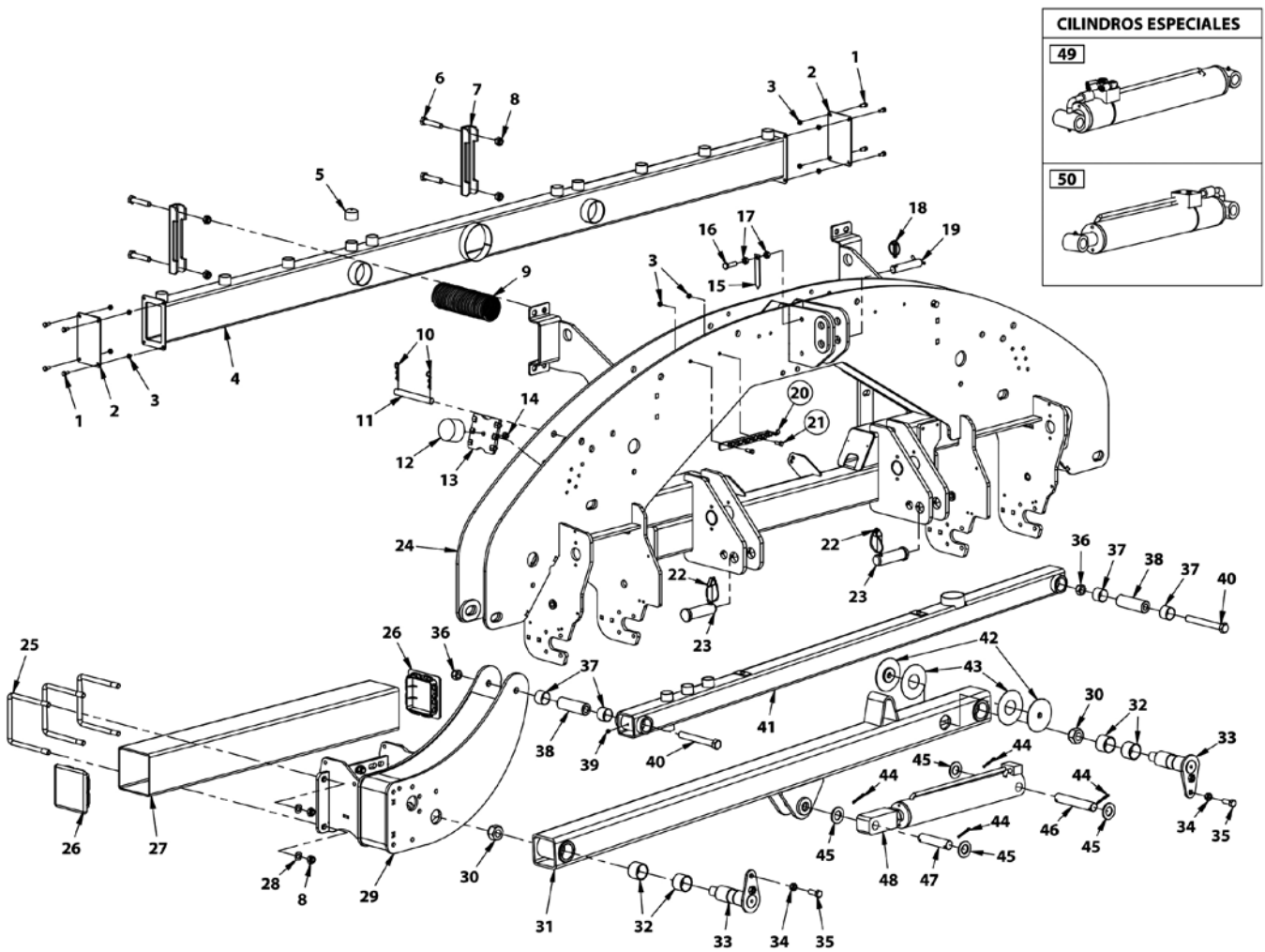




### 17. HIDRÁULICA BASTIDOR Y TRAZADORES FP-VMP

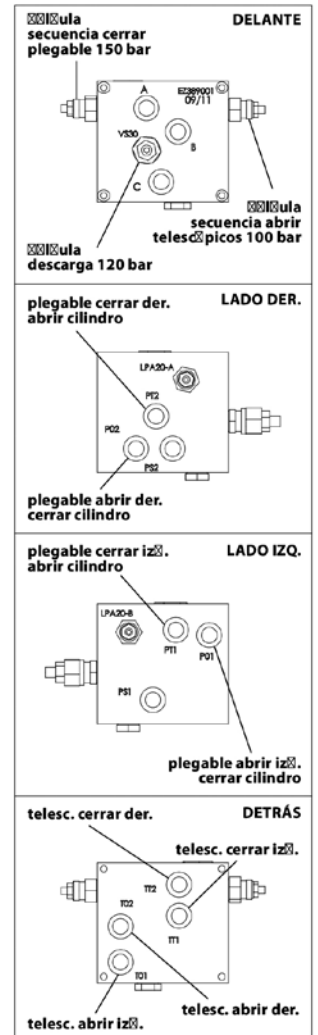
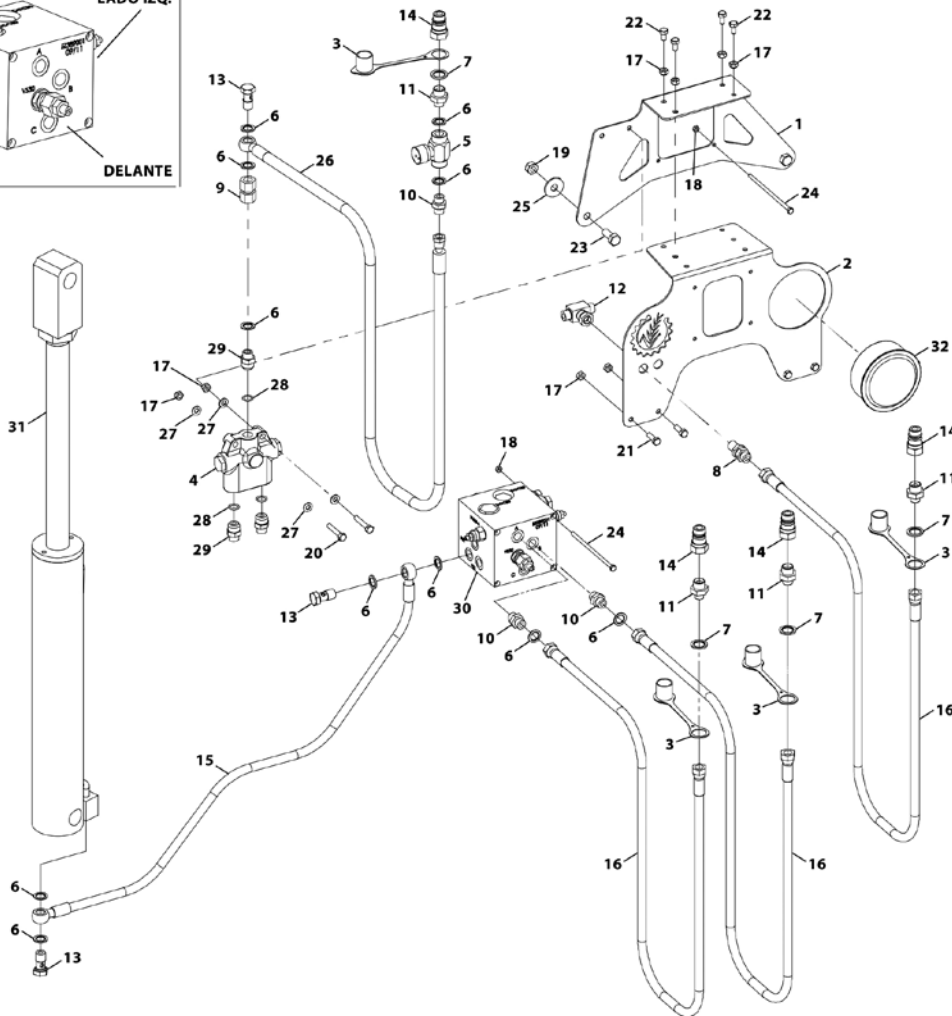
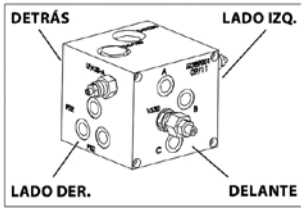
1	HI-700158	TUBO R2AT 1/4" L=1,45M TL 3/8"-H90G 3/8"		
2	HI-700265	TUBO R2AT 1/4" L=1,35M E3/8" - H90°G 3/8" A 0°		
3	HI-700266	TUBO R2AT 1/4" L=1,45M E3/8" - H45°G 3/8" A 0°		
4	HI-700149	TUBO R2AT 1/4" L=4,05M TL 3/8"-H90°G 3/8"		
5	HI-706013	VALVULA DE SECUENCIA SQV PROSEM		
6	CO-111705	CILINDRO VP SIMPLE CARRERA		
7	HI-705003	ARANDELA METALBUNA 3/8"		
8	HI-704007	RACOR UNION MF3/8"-MF3/8"		
9	HI-702001	TORNILLO SIMPLE DE 3/8"		
10	HI-705002	ARANDELA METALBUNA 1/2"		
11	HI-701000	ENCHUFE RÁPIDO MACHO 1/2" CETOP ISO A - TIPO FASTE		
12	HI-707001	PROTECTOR P/ACOPLAMIENTO HIDR. RAPIDO HEMBRA 1/2		
13	HI-704006	RACOR UNION MF1/2"-MF3/8"		
14	3770 14X2.5	JUNTA TORICA DIN 3770 14X2.5		
15	HI-704030	RACOR UNION MF3/4"JIC- -MF3/8" CONICO 60°		
16	HI-704019	RACOR UNION HG3/8"-HG3/8"		
17	HI-706002	ESTRANGULADOR UNIDIREC. FT 3/8"		
18	HI-704028	RACOR PASATABIQUES 3/8" CON TUERCA		
19	HI-703002	RACOR T M3/8"-M3/8"-TL3/8 CENTRAL		
20	HI-706023	VALVULA DIVISORA DE CAUDAL 3/8" 20L/MIN		
21	HI-700360	TUBO R2AT 1/4" L=1,55M E 3/8"- TL 3/8"		

**18. BASTIDOR PLEGABLE TP-VP**



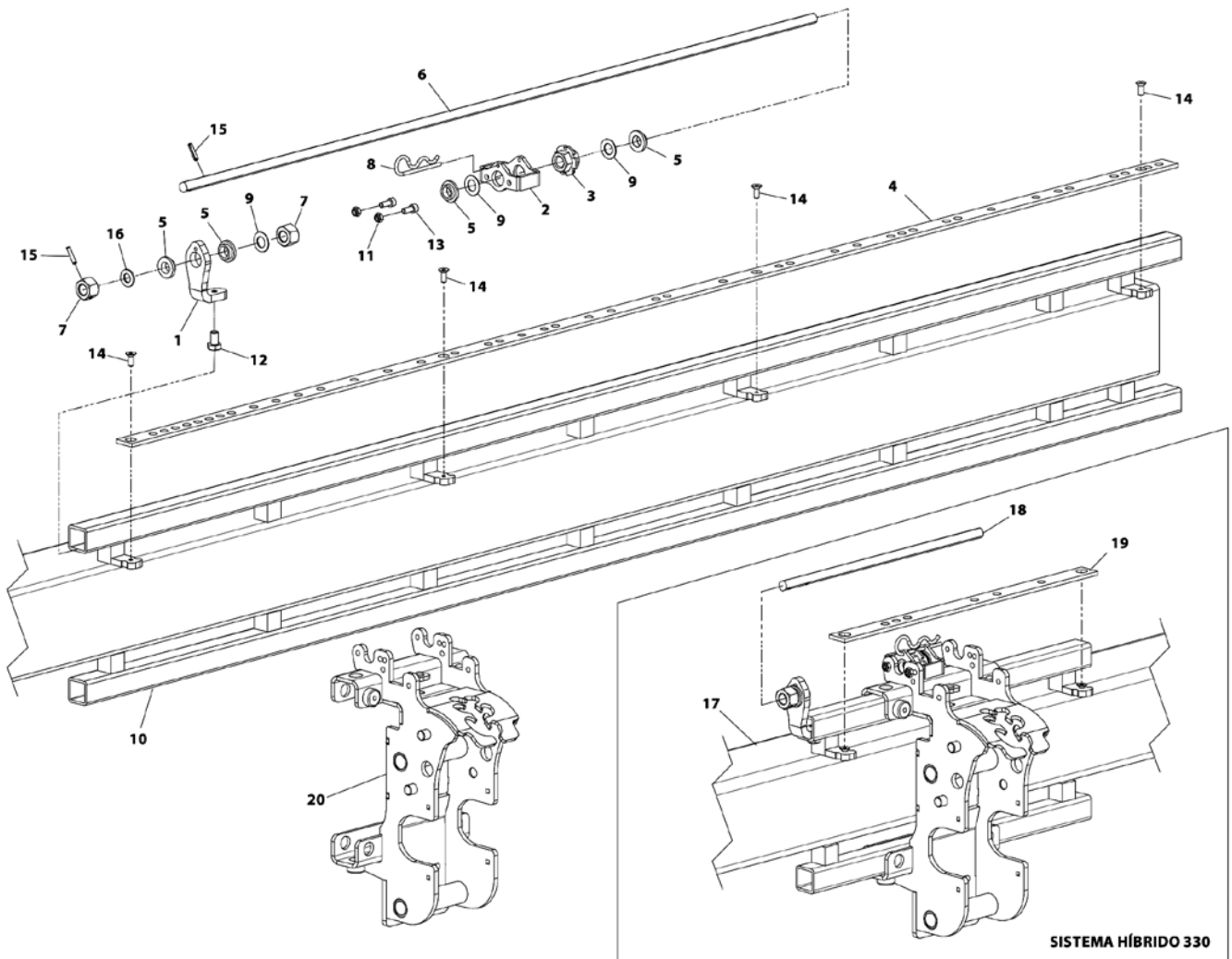


**19. CIRCUITO HIDRÁULICO BASTIDOR TP-VP**





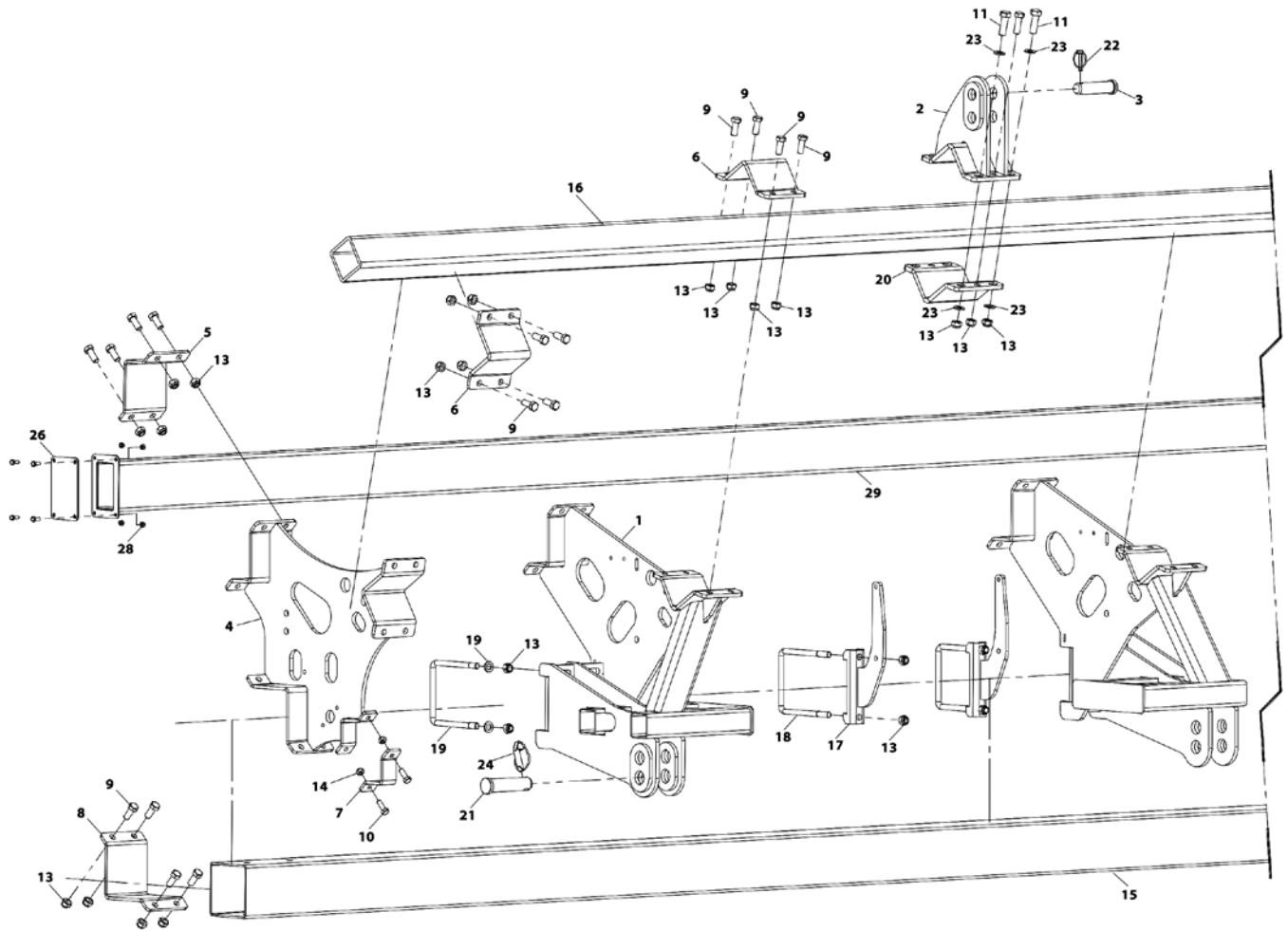
## 20. CHASIS VARIANT MANUAL



SISTEMA HÍBRIDO 330



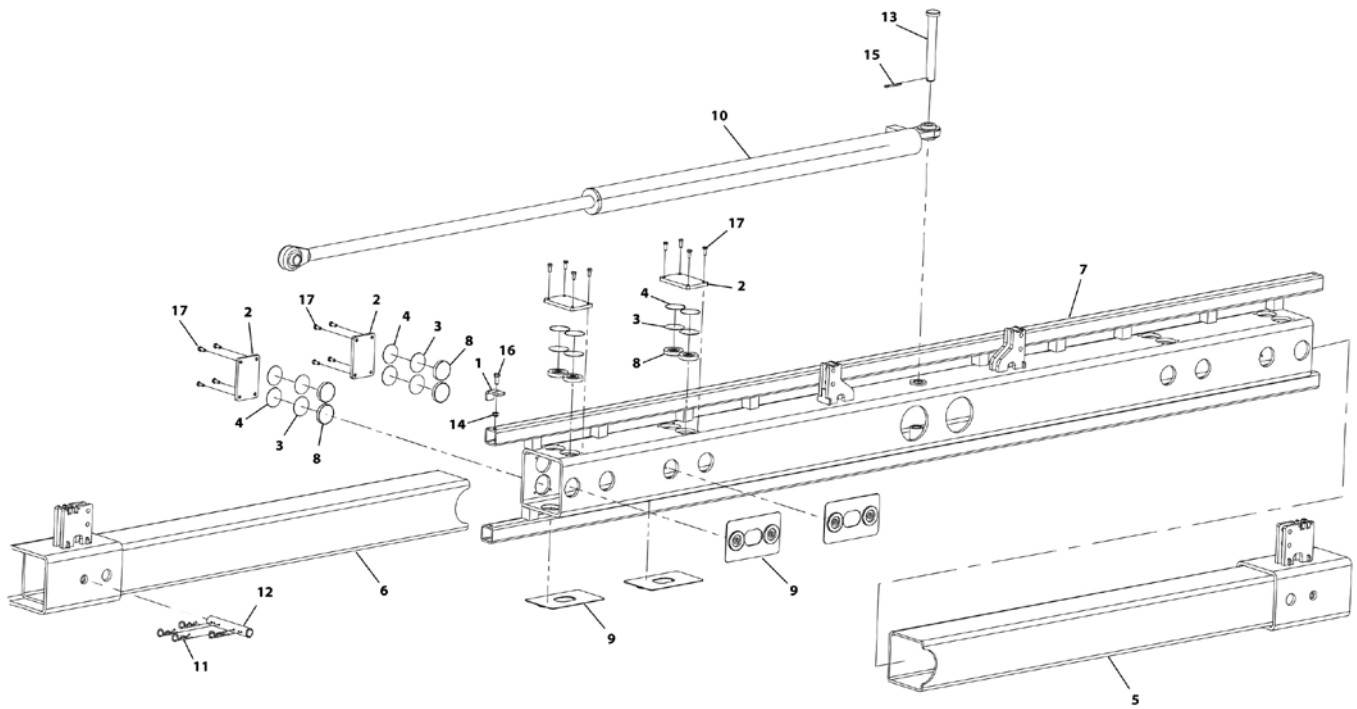
**21. TRIPODE Y BASTIDOR TRIPLEBARRA**





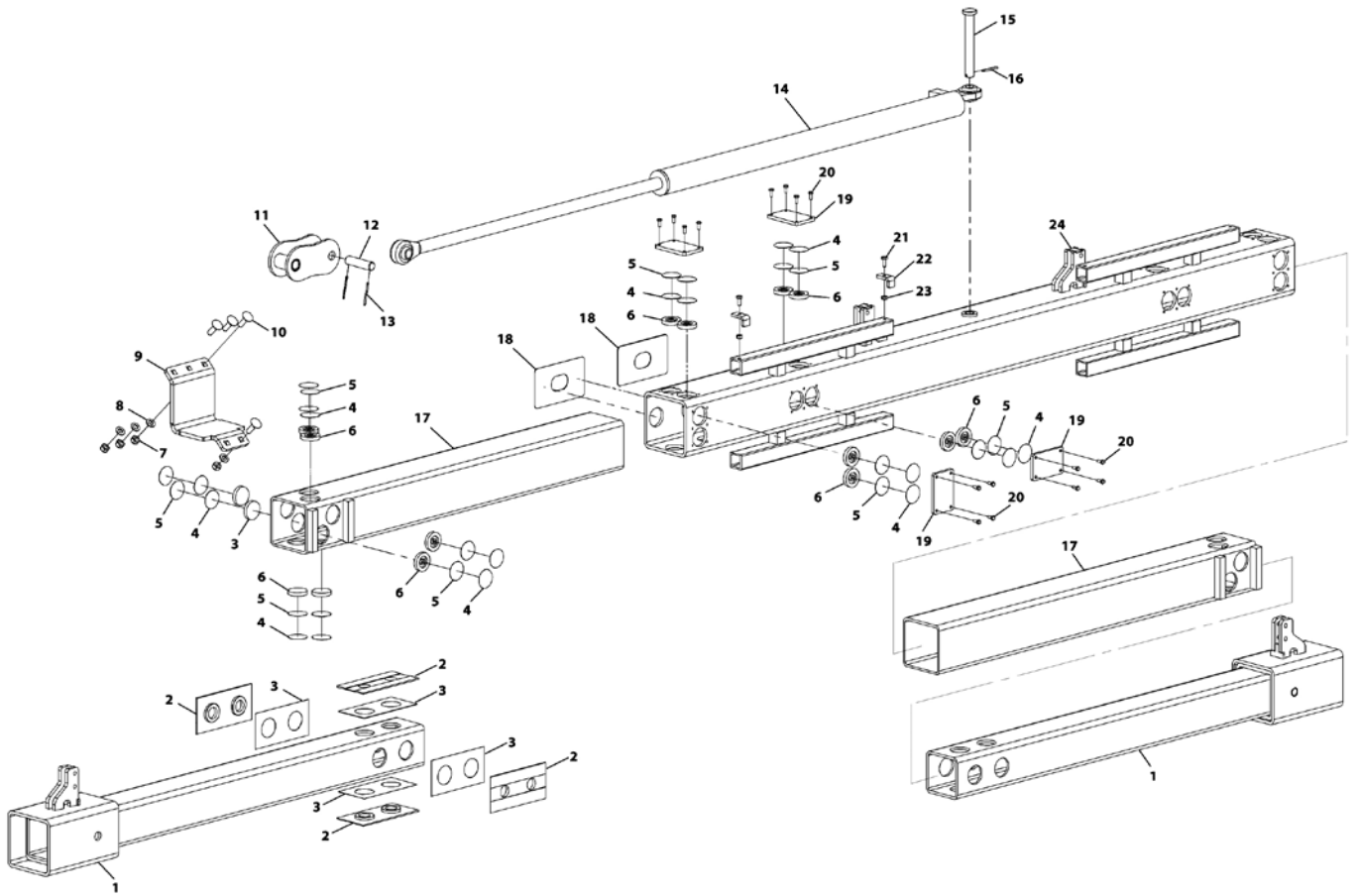


## 22. SISTEMA PATINES TELESCÓPICOS SIMPLE



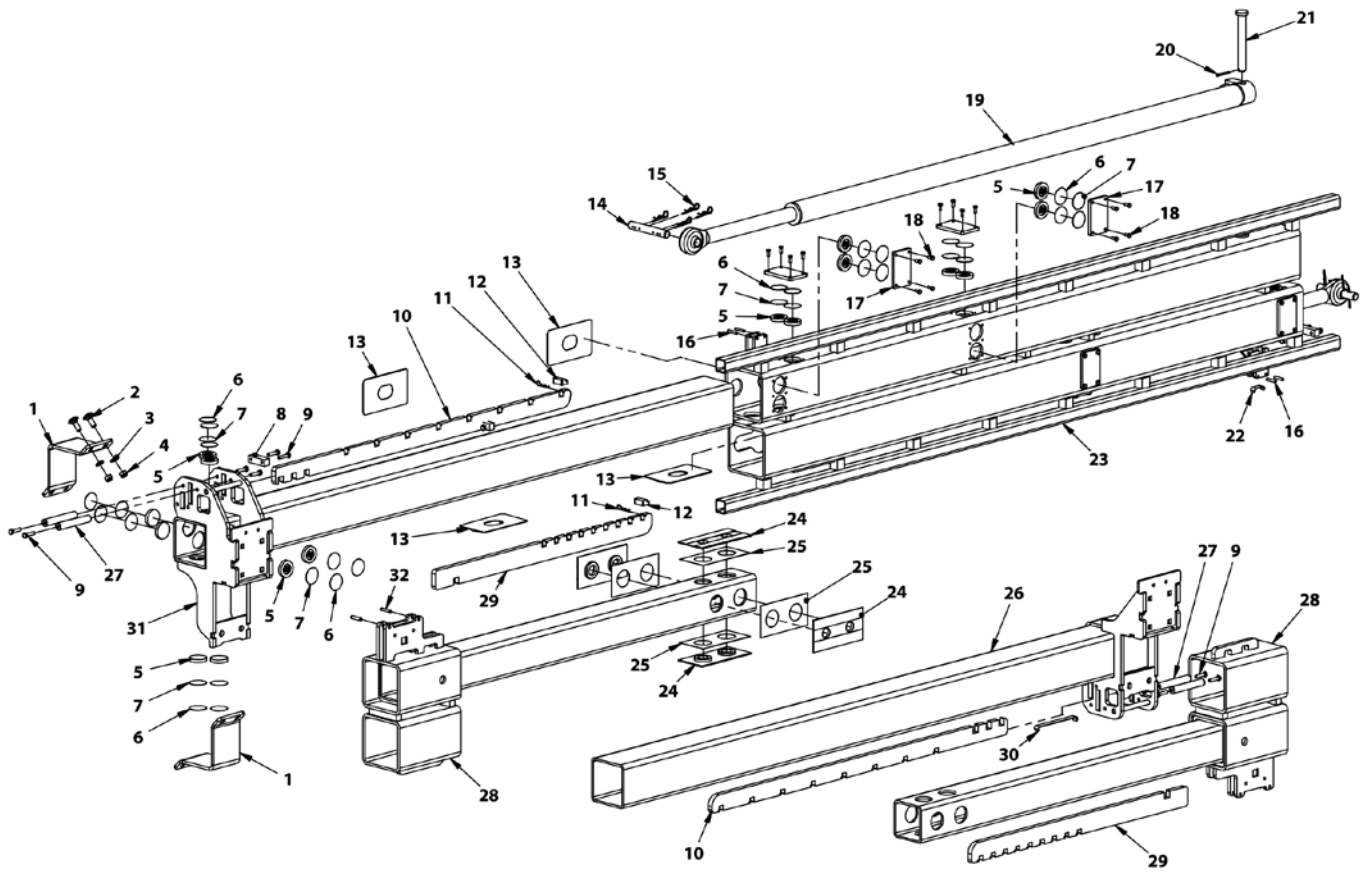


**23. SISTEMA PATINES TELESCÓPICOS DOBLE**



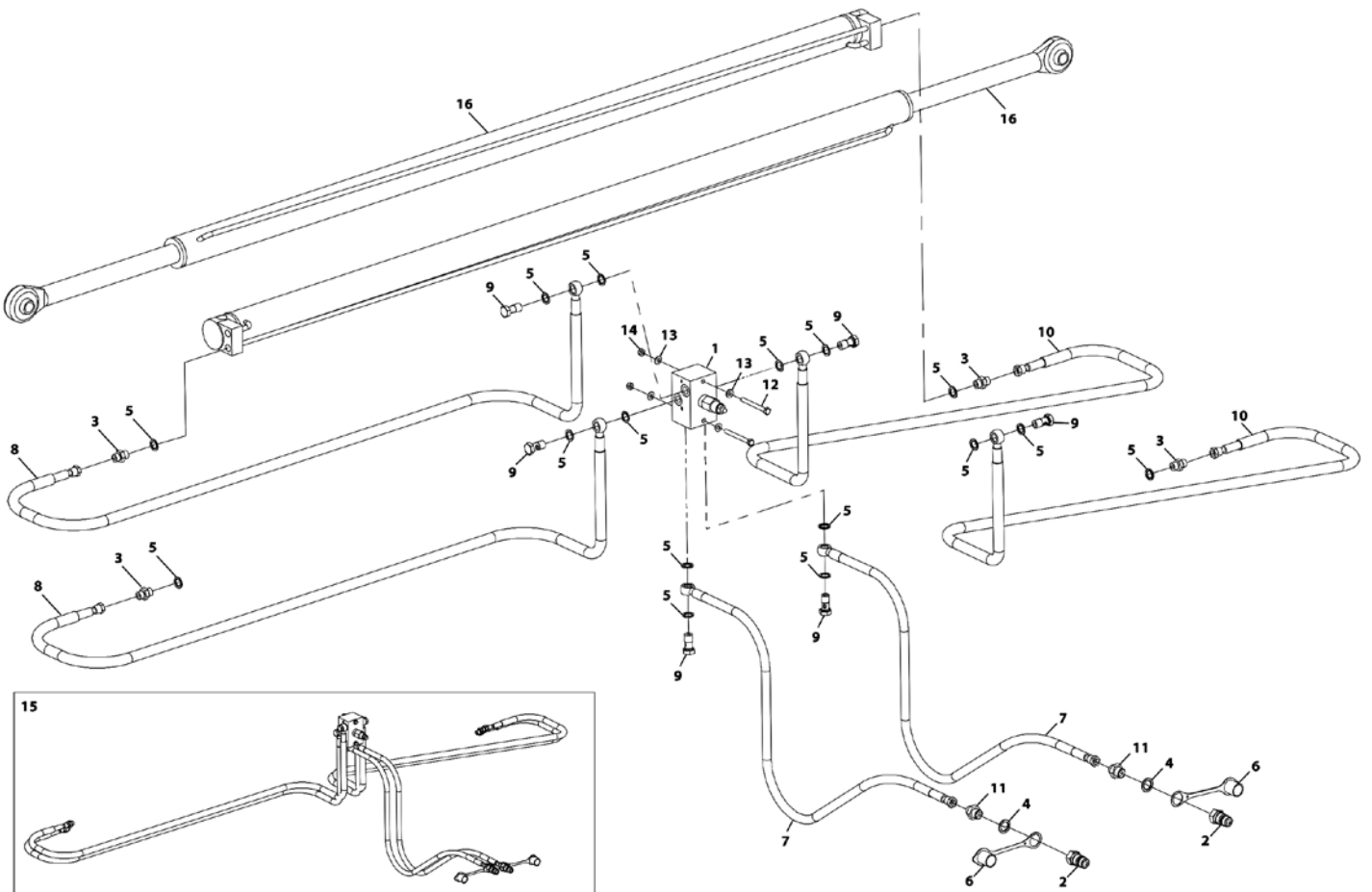


**24. SISTEMA PATINES CHASIS IDRA**





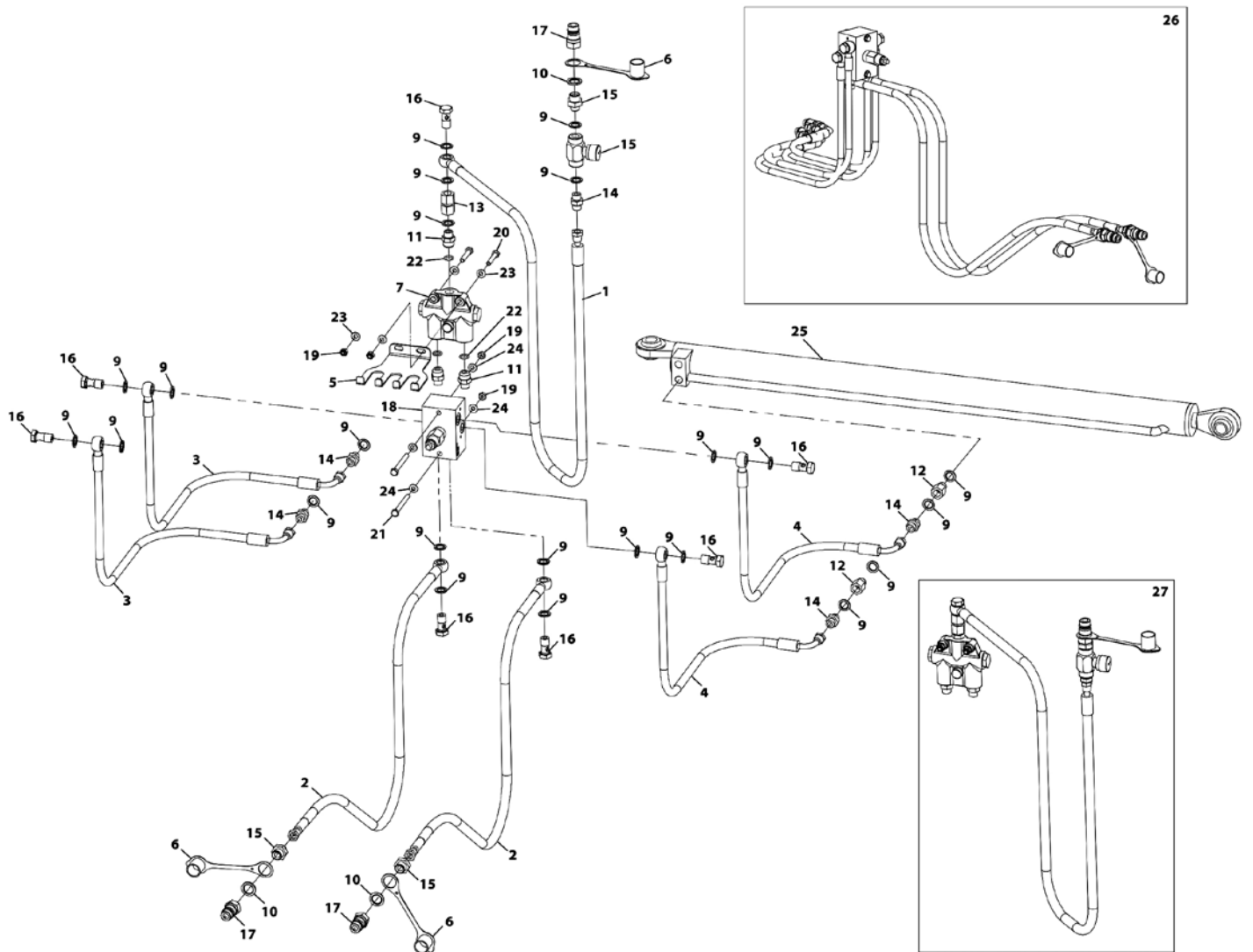
## 25. CIRCUITO HIDRÁULICO IDRA







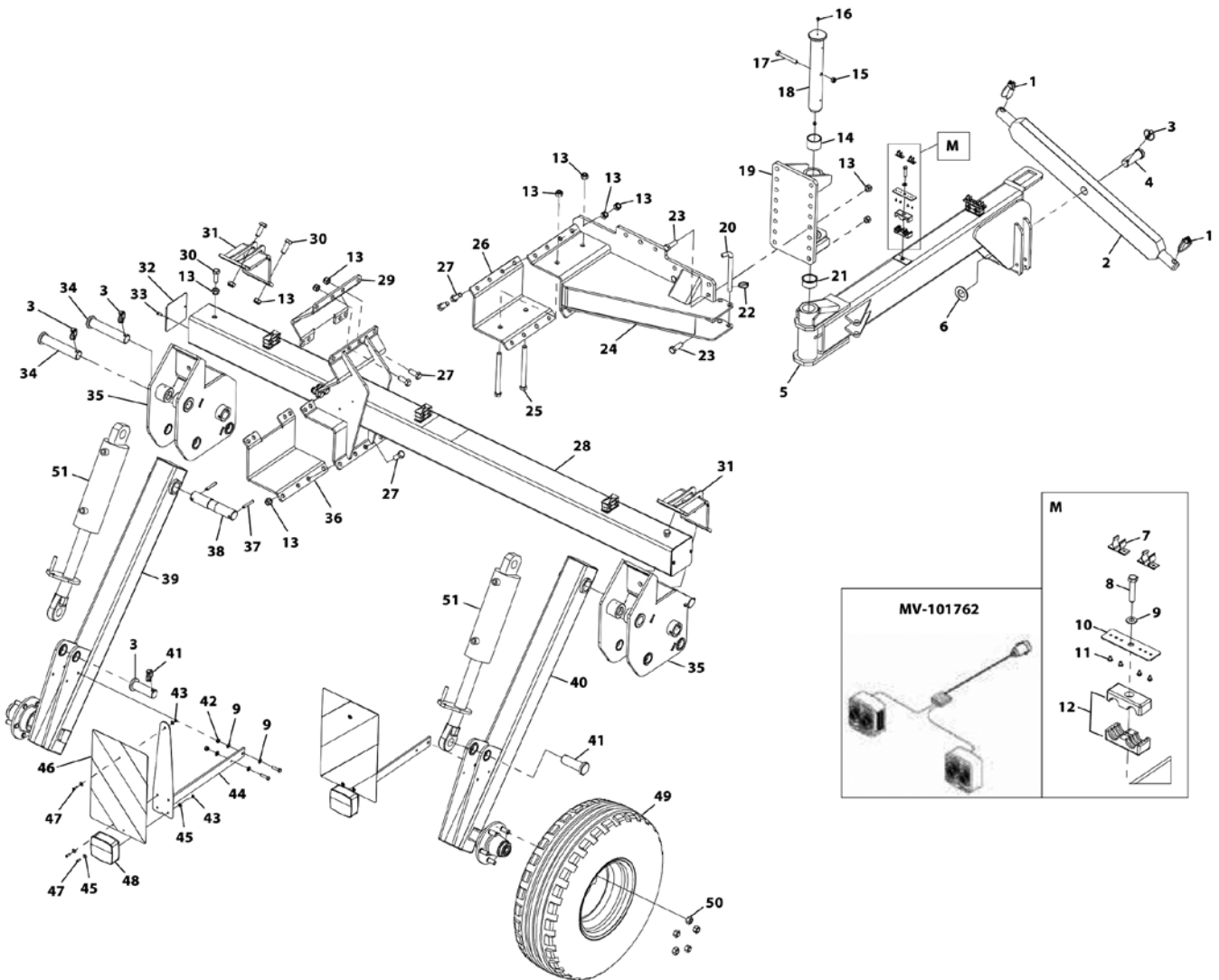
**26. CIRCUITO HIDRÁULICO TELESCÓPICOS**





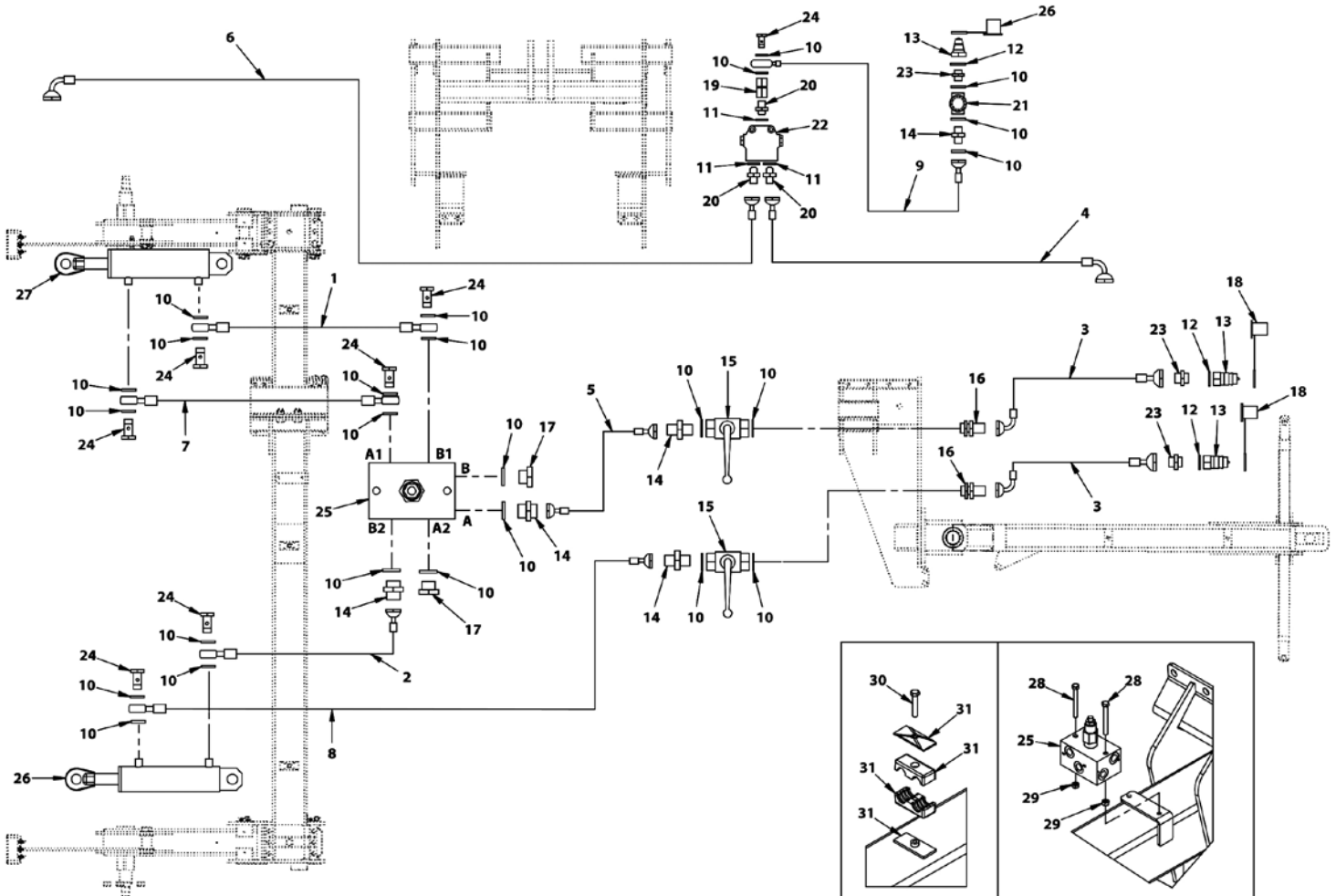
# CARROS

**27. CARRO TRANSPORTE EN PUNTA**





**28. HIDRÁULICA CARRO TRANSPORTE EN PUNTA 600**

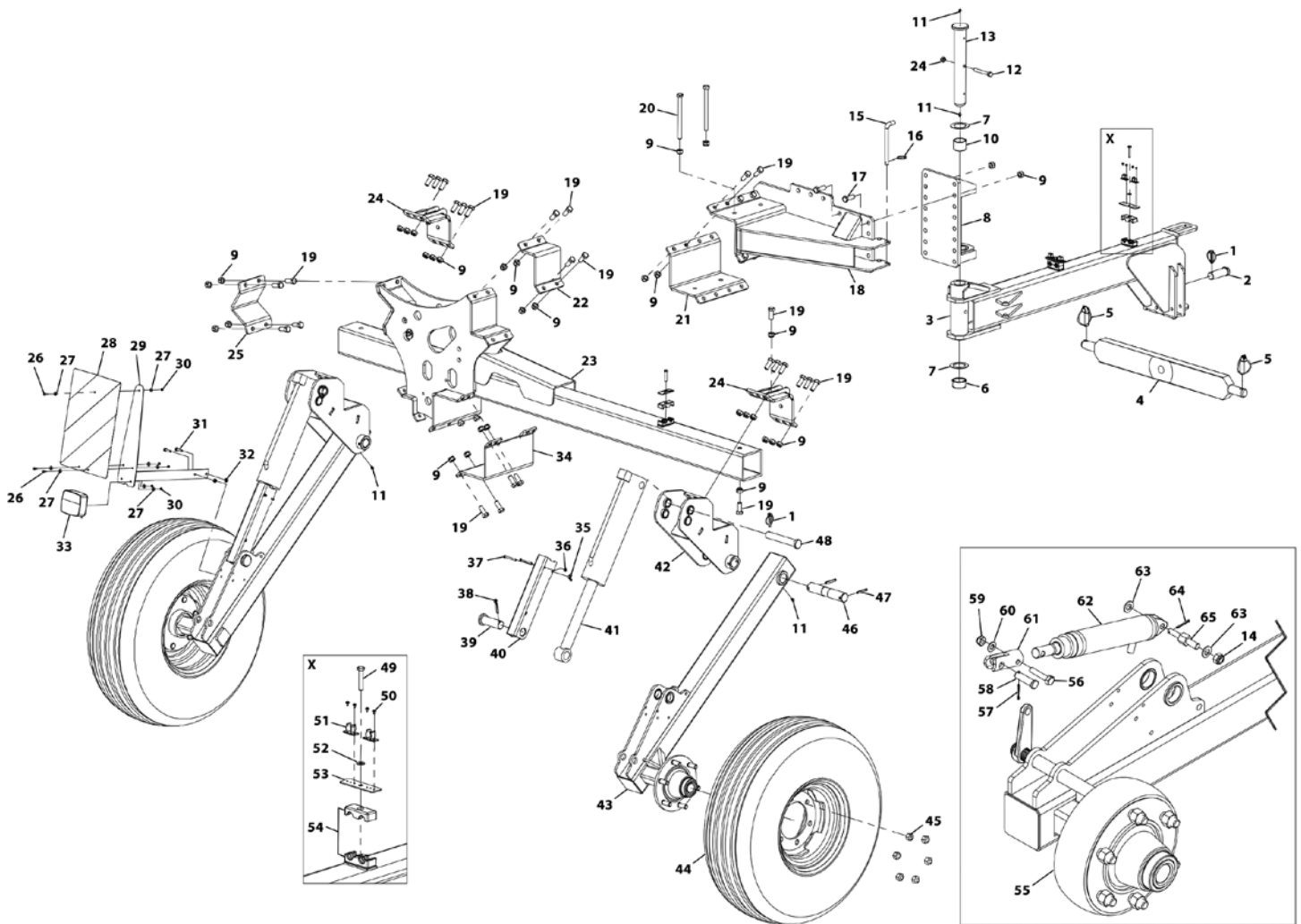


### 28. HIDRÁULICA CARRO TRANSPORTE EN PUNTA 600

1	HI-700441	TUBO R2AT 3/8" L=1,6M E 3/8"-E 3/8" A 90º	
2	HI-700440	TUBO R2AT 3/8" L=1,8M TL 3/8"-E 3/8"	
3	HI-700366	TUBO R2AT 3/8" L=3,0M H90ºG 3/8"-TL 3/8"	
4	HI-700181	TUBO R2AT 1/4" L=4,2M TL 3/8"-TL 3/8"	
5	HI-700178	TUBO R2AT 3/8" L=4,7M TL 3/8"-TL 3/8"	
6	HI-700338	TUBO R2AT 1/4" L=3,55m TL 3/8" - TL 3/8"	
7	HI-700442	TUBO R2AT 3/8" L=1,8M E 3/8"-E 3/8" A 90º	
8	HI-700439	TUBO R2AT 3/8" L=7M TL 3/8"-E 3/8"	
9	HI-700360	TUBO R2AT 1/4" L=1,55M E 3/8"- TL 3/8"	
10	HI-705003	ARANDELA METALBUNA 3/8"	
11	3770 14x2.5	JUNTA TORICA DIN 3770 14X2.5	
12	HI-705002	ARANDELA METALBUNA 1/2"	
13	HI-701000	ENCHUFE RÁPIDO MACHO 1/2" CETOP ISO A - TIPO FASTE	
14	HI-704007	RACOR UNION MF3/8"-MF3/8"	
15	HI-706008	VALVULA CIERRE 2 VIAS 3/8" HF-HF	
16	HI-704028	RACOR PASATABIQUES 3/8" CON TUERCA	
17	HI-707009	TAPON 3/8" GAS	
18	HI-707001	PROTECTOR P/ACOPLAMIENTO HIDR. RAPIDO HEMBRA 1/2	
19	HI-704019	RACOR UNION HG3/8"-HG3/8"	
20	HI-704030	RACOR UNION MF3/4"JIC- -MF3/8" CONICO 60º	
21	HI-706002	ESTRANGULADOR UNIDIREC. FT 3/8"	
22	HI-706013	VALVULA DE SECUENCIA SQV PROSEM	
23	HI-704006	RACOR UNION MF1/2"-MF3/8"	
24	HI-702001	TORNILLO SIMPLE DE 3/8"	
25	CO-111721	BLOQUE REGULADOR PRESION CHASIS TELESCOP. PROSEM	
26	CO-091711	CILINDRO DER. CARRO ARRASTR. LONG. Ø80-Ø40 555+200	
27	CO-091712	CILINDRO IZQ. CARRO ARRASTRE LONG. Ø90-Ø40 555+200	
28	931 8X75 8.8 B	TORNILLO DIN 931 M8X75 8.8 BI	
29	985 8	TUERCA DIN 985 M8	
30	931 8X45 8.8 B	TORNILLO DIN 931 M8X45 8.8 BICROMATADO	
31	HI-708002	BRIDA DOBLE Ø20 PARA TUBO R2-AT 3/8"	



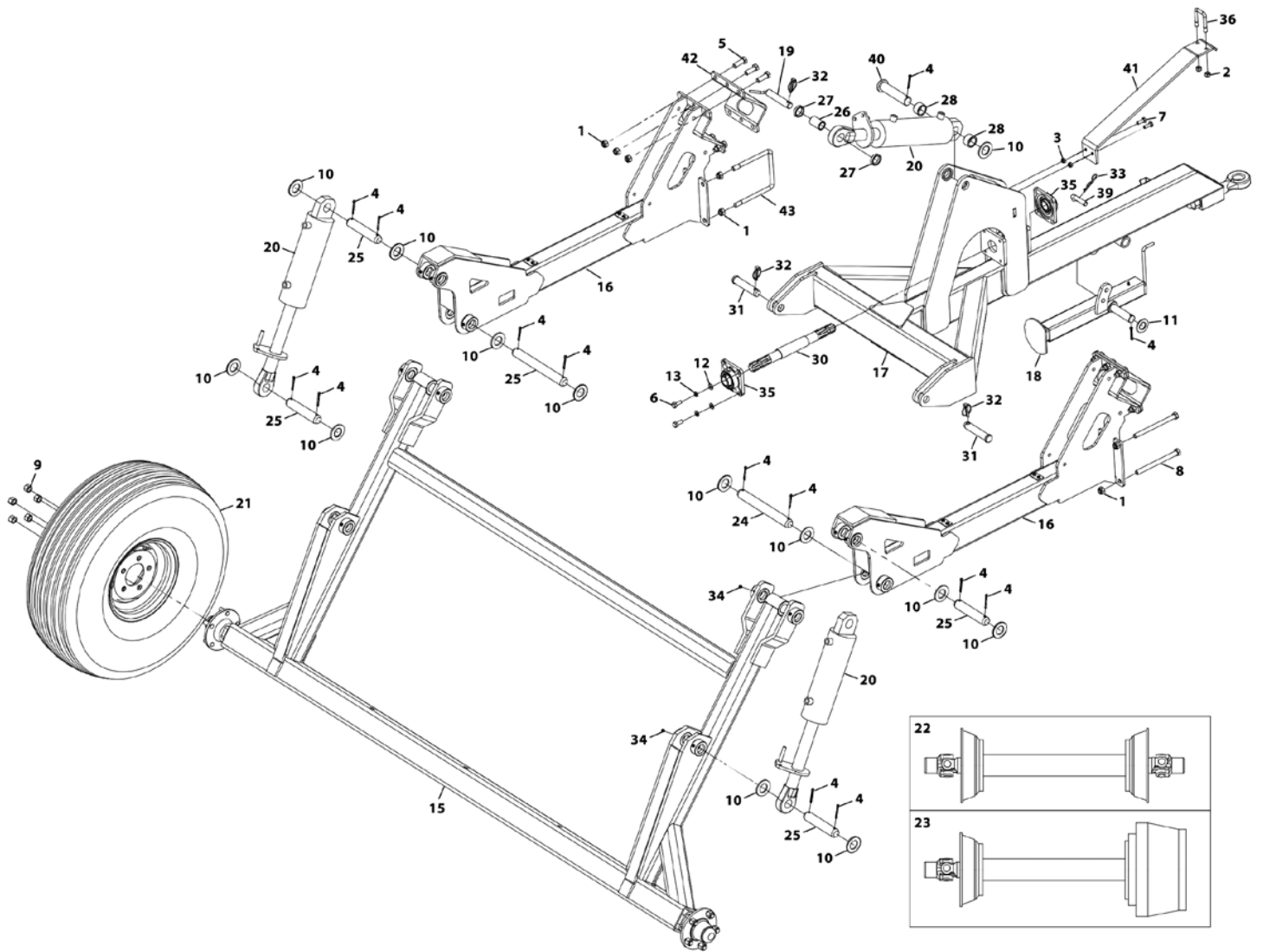
**29. CARRO TRANSPORTE EN PUNTA F900**



**29. CARRO TRANSPORTE EN PUNTA F900**

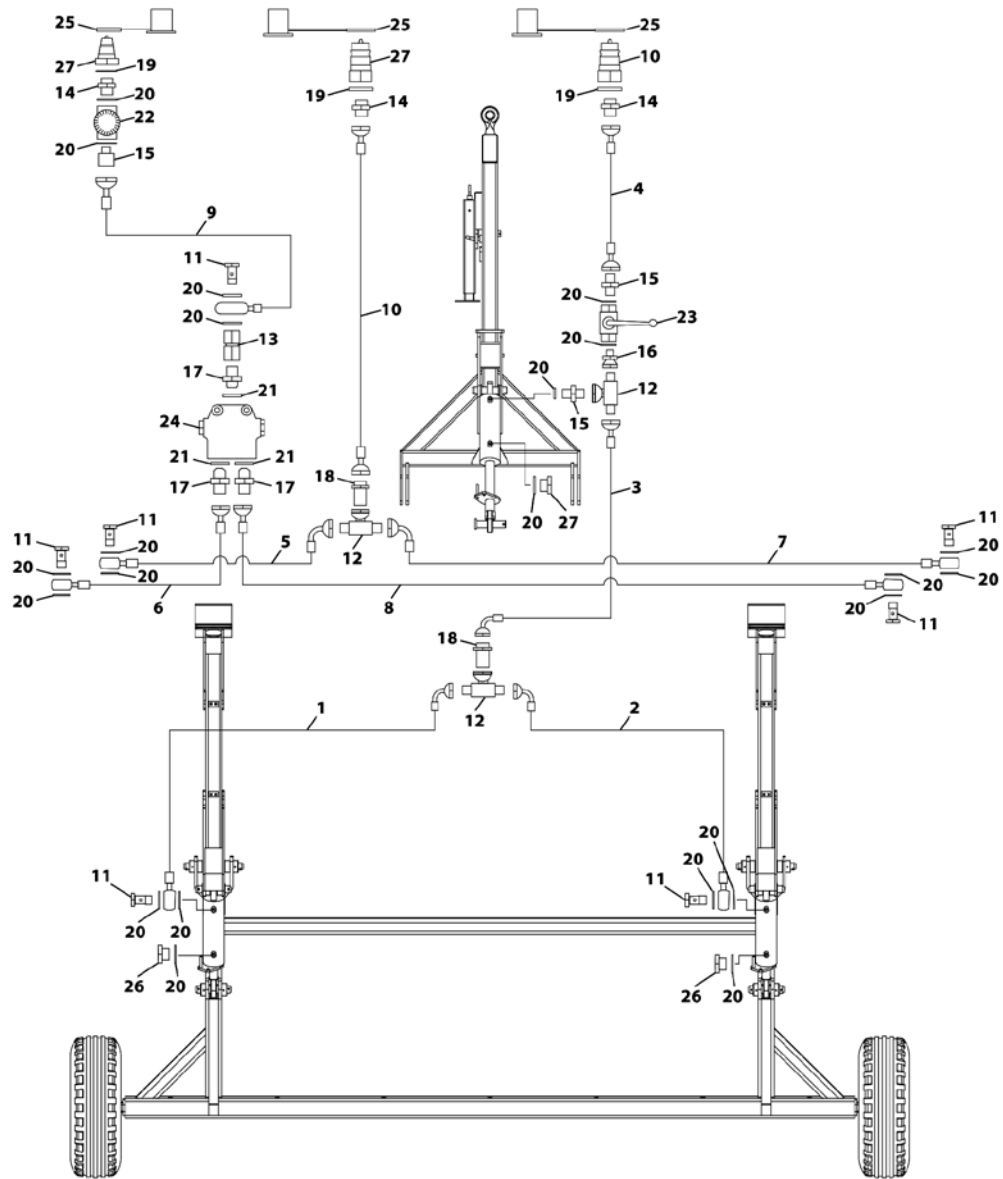
1	FE-610008	PASADOR DE ANILLA 11 MM.	53	PX-091757	SOPORTE GRAPAS SUJETA LATIGUILLOS
2	BU-091708	BULON Ø40/32 x90	54	HI-708002	BRIDA DOBLE Ø20 PARA TUBO R2-AT 3/8"
3	PS-091724	LANZA OSCILANTE TRANS. EN PUNTA	55	PS-091726/D	SOPORTE RUEDA DER CARRO (950/12) C/FRENO
4	ME-091711	BARRA ENGANCHE LANZA OSCIL. TRANS. PUNTA	55	PS-091726/I	SOPORTE RUEDA IZQ CARRO (950/12) C/FRENO
5	FE-610011	PASADOR DE ANILLA DE 17	56	931 10X50 8.8 B	TORNILLO DIN 931 M10X50 8.8 BI
6	FE-600079	CASQUILLO DE FRICCION ø50ø55X30 BIMET C/VALONA	57	94 3X28 BI	PASADOR DE ALETAS DIN 94 M 3X28 BI
7	FE-600080	ARANDELA DE FRICCION TFW 52/1	58	BU-101800	BULON 14X42 SD-1203
8	PS-090607	ART. VERTICAL BARRA ENG. TREN ARRASTRE 497-597	60	125 10 BI	ARAN PLANA DIN 125 M10 BI
9	985 16	TUERCA DIN 985 M16	61	ME-101801	HORQUILLA CABEZAL CILINDRO SD-1203
10	FE-600081	CASQUILLO DE FRICCION 50X55X40 BIMET	62	CO-045101	CILINDRO S.E.
11	FE-603001	ENGRASADOR RECTO M-6 L= 6,5 mm DIN 71412-A	63	125 12 BI	ARANDELA PLANA DIN 125 12 BI
12	931 12X90 8.8 B	TORNILLO DIN 931 M12X90 8.8 BI	64	94 3,5X28 BI	PASADOR DE ALETAS DIN 94 M 3,5X28 BI
13	BU-090604	BULON ARTICULACION VERT. SD-1203	65	ME-091714	EJE SUJECION CILINDRO FRENO
14	985 12	TUERCA DIN 985 M12			
15	BU-091704	BULON Ø16x170 PLETINA DESCANSO CARRO			
16	FE-610005	PASADOR DE ANILLA DE 5			
17	933 16X45 8.8 B	TORNILLO DIN 933 M16X45 8.8 BI			
18	PS-091709	AMARRE LANZA CARRO (600/8)			
19	933 16X40 8.8 B	TORNILLO DIN 933 M16X40 8.8 BI			
20	931 16X190 10 B	TORNILLO DIN 931 M-16X190 10.9 BICROMATADO			
21	PS-111766	BRIDA DIAGONAL REFORZADA P/TUBO 150x150			
22	PX-011750	BRIDA 140X80 DIAGONAL			
23	PS-091714	PUENTE TRASERO TRANS. LONG. CHASIS TRIPLEBARRA			
24	PS-211721	BRIDA DIAGONAL REFORZADA P/TUBO 120x120			
25	PX-011765	BRIDA 100 DIAGONAL 10E 2AGUJ			
26	933 5X16 8.8 B	TORNILLO DIN 933 M 5X16 8.8 BICROMATADO			
27	9021 5 BI	ARANDELA PLANA DIN 9021 M-5 BICROMATADA			
28	TA-101734	PLACAS SEÑALIZACION 423X282 DER+IZDA			
29	PS-101747	SOPORTE LUCES CARRO TRANSPORTE PUNTA			
30	985 5	TUERCA DIN 985 M5 BICROMATADO			
31	933 8X30 8.8 B	TORNILLO DIN 933 M8X30 8.8 BI			
32	985 8	TUERCA DIN 985 M8			
33	MV-101711	LUCES PROSEM			
34	PX-091733	BRIDA DIAG. 150x150 PUENTE TRASERO CARRO (600/8)			
35	315 6 BI	PALOMILLA DIN 315 M6 BICROMATADA			
36	985 6	TUERCA DIN 985 M6			
37	931 6X65 I	TORNILLO DIN 931 M6X65 INOX			
38	94 8X50 BI	PASADOR DE ALETAS DIN 94 M 8X50 BI			
39	BU-091710	BULON Ø 35 x 110			
40	PX-091745	SEGURO CILINDRO CARRO TRANSP. LONG. 2010			
41	CO-091704	CILINDRO RUEDA CARRO TRANSP. LONG. 2010			
42	PS-071715	SOPORTE PIE DESCANSO FP-VMP			
43	PS-091727/D	SOPORTE RUEDA DER CARRO (950/12) SIN FRENO			
43	PS-091727/I	SOPORTE RUEDA IZQ CARRO (950/12) SIN FRENO			
44	CO-045200	CONJUNTO RUEDA 12.5/80-15 14PR			
45	935,12	TUERCA DIN 935 M 18/150			
46	ME-091700	EJE BIELA RUEDA CARRO TRANS.			
47	1481 8X60 BI	PASADOR ELASTICO DIN 1481 8X60 BI			
48	BU-091709	BULON Ø28 x 178			
49	931 8X45 8.8 B	TORNILLO DIN 931 M8X45 8.8 BICROMATADO			
50	FE-602001	REMACHE ALUMINIO 3,2X6			
51	FE-606042	GRAPA JEBE SUJETA LATIGUILLOS Ø16-17			
52	125 8	ARANDELA PLANA DIN 125 M8			

**30. CARRO TRABAJO**





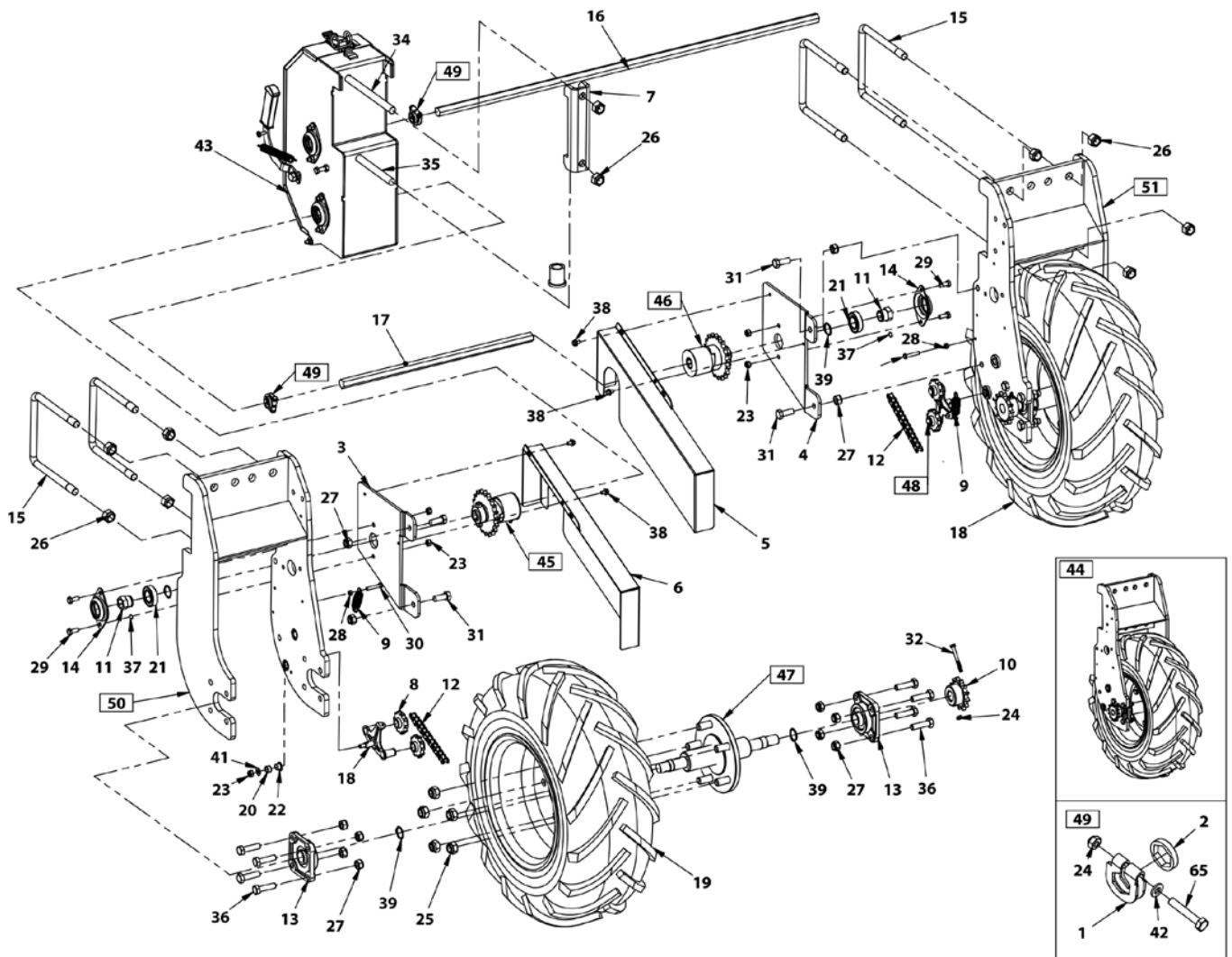
**31. ESQUEMA HIDRÁULICA CARRO TRABAJO**





# TRANSMISIONES

**32. TRANSMIÓN DIRECTA CAMBIO CADENA**

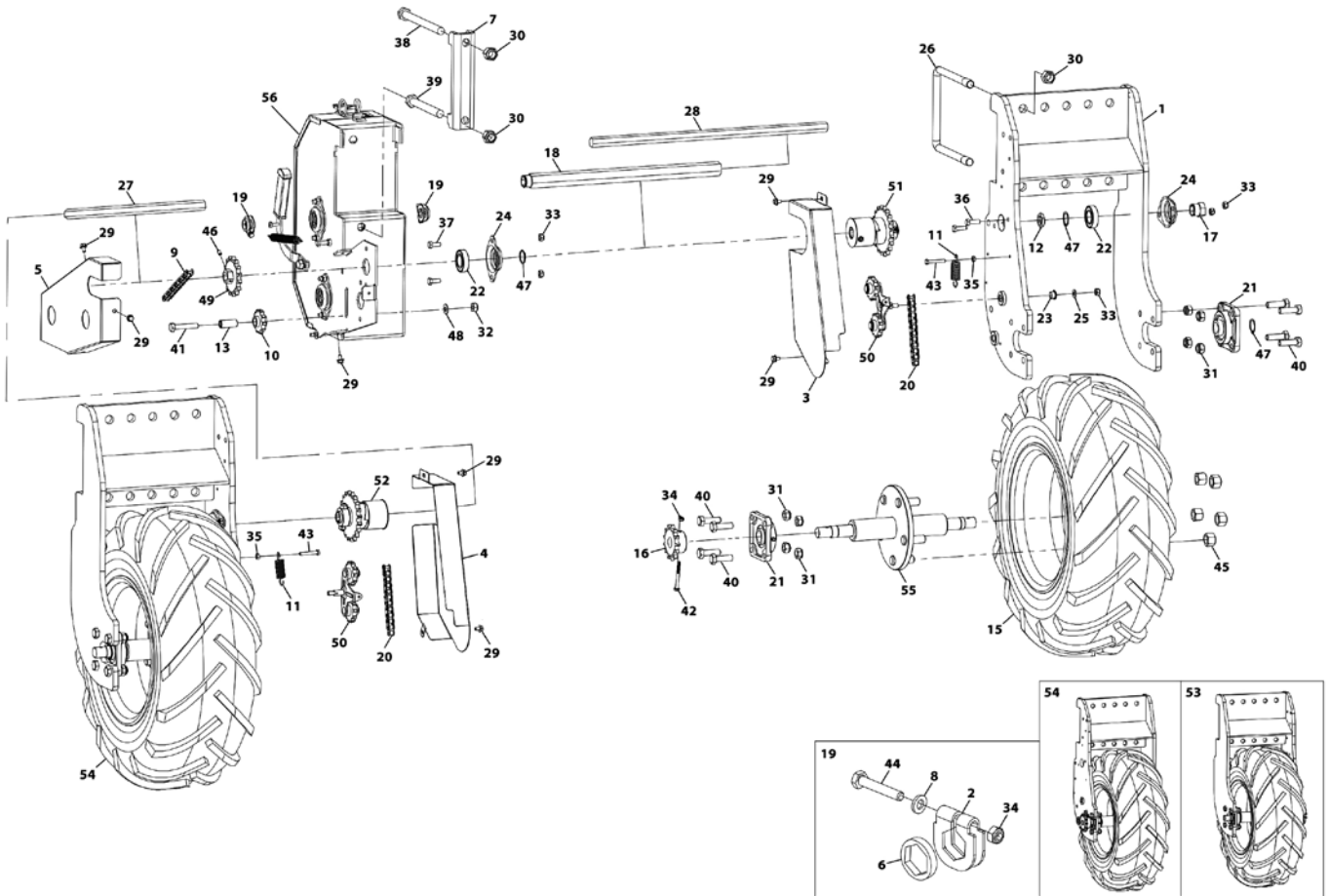




### 32. TRANSMISIÓN DIRECTA CAMBIO CADENA

1	PX-141726	BLOQUEADOR HEX. 19	49	AF-041701	CONJUNTO BLOQUEADOR HEXAGONAL 19
2	PX-042820	DISTANCIADOR HEX. 19 E=5	50	PS-011709/I	SOPORTE RUEDA P.V. IZQ. PROSEM
3	PX-041764/I	SOPORTE EJE RUEDAS LIBRES IZQ. PROSEM	50	PS-141708/I	SOPORTE RUEDA 10,5 IZQ. PROSEM
4	PX-041764/D	SOPORTE EJE RUEDAS LIBRES DER. PROSEM	51	PS-011709/D	SOPORTE RUEDA P.V. DER. PROSEM
5	PX-041730/I	TAPACADENA RUEDA IZQ. PROSEM	51	PS-141708/D	SOPORTE RUEDA 10,5 DER. PROSEM
6	PX-041730/D	TAPACADENA RUEDA DER. PROSEM			
7	PX-011711	BRIDA 150 PROSEM			
8	PL-041718	PIÑÓN PARA TENSOR CADENA 5/8"			
9	ML-010101	MUELLE GATILLO ENGANCHE			
10	ME-041732	PIÑÓN 13Z 5/8" 10B-1 RUEDA TRANSMISION			
11	ME-041711	EJE TUBO HEX. PARA 6005 P.V. PROSEM			
12	FE-605036	CADENA 5/8" ISO 10B-1 SD L=952,5 59P+1E ABIERTA			
13	FE-600052	RODAMIENTO CON SOPORTE UCF205-C MARCA FK			
14	EE-041701	SOPORTE RODAMIENTO 6005 PROSEM			
15	EE-011705	BRIDA "U" 150 PROSEM			
16	CT-041733	EJE BARRA HEX. 1000 PROSEM			
17	CT-041715	EJE BARRA HEX. 2500 PROSEM			
18	CO-041786	TENSOR PARA CADENA			
19	CO-041735	RUEDA 23X8.50-12 6PR ATAQ. 94-140-16 PROT.VALVULA			
19	CO-141732	RUEDA 23X10.50-12 8PR ATAQ. 94-140-16 PROT.VALVUL			
20	FE-600082	CASQUILLO DE FRICCIÓN Ø12XØ14X8 SIN VALONA			
21	FE-600047	RODAMIENTO 6005 2RS CLASE C CNR			
22	FE-600008	CASQUILLO DE FRICCIÓN Ø12xØ14x9 CON VALONA			
23	985 8	TUERCA DIN 985 M8			
24	985 6	TUERCA DIN 985 M6			
25	FE-614083	TUERCA APOYO ESFERICO M16/150 LLAVE 27			
26	985 16	TUERCA DIN 985 M16			
27	985 12	TUERCA DIN 985 M12			
28	934 6 BI	TUERCA DIN 934 M6 BI			
29	933 8X20 8.8 B	TORNILLO DIN 933 M8X20 8.8 BI			
30	931 6X35 8.8 B	TORNILLO DIN 931 6X35 8.8 BICROMATADO			
31	933 12X30 8.8 B	TORNILLO DIN 933 M12X30 8.8 BI			
32	931 6X60 8.8 BI	TORNILLO DIN 931 M6X60 8.8 BICROMATADO			
33	931 6X35 8.8 B	TORNILLO DIN 931 6X35 8.8 BICROMATADO			
34	931 16X200 8.8B	TORNILLO DIN 931 M16X200 8.8 BI			
35	931 16X150 8.8B	TORNILLO DIN 931 M16X150 8.8 BICROMATADO			
36	931 12X45 8.8 B	TORNILLO DIN 931 M12X45 8.8 BI			
37	913 6X10 BI	TORNILLO DIN 913 M6X10 BICROMATADO			
38	6921 6X10 8.8 B	TORNILLO DIN 6921 M6X10 8.8 BICROMATADO			
39	471 25	ANILLO SAEGER DIN 471 25			
40	471 16	ANILLO SAEGER DIN 471 16			
41	125 8 BI	ARANDELA PLANA DIN-125 M8 BICROMATADA			
42	125 6 BI	ARANDELA PLANA DIN 125 M6 BICROMATADA			
43	MO-041902	CAJA CAMBIOS DE CADENA PROSEM ENTRADA DIRECTA			
44	MO-041733/I	RUEDA PV 8,5" C/EJE A SOPORTE IZQ. PROSEM			
44	MO-041733/D	RUEDA PV 8,5" C/EJE A SOPORTE DER. PROSEM			
44	MO-141752/I	RUEDA 10,5" C/EJE Y SOPORTE NORMAL IZQ.			
44	MO-141752/D	RUEDA 10,5" C/EJE Y SOPORTE NORMAL DER.			
45	MO-141782/D	RUEDA LIBRE MECANICA DER.			
46	MO-141782/I	RUEDA LIBRE MECANICA IZQ.			
47	MO-041701	EJE RUEDA 8,5" CON PERNOS PROSEM			
47	MO-141742	EJE RUEDA 23X10,5 CON PERNOS			
48	MO-041769	TENSOR CADENA 5/8"			

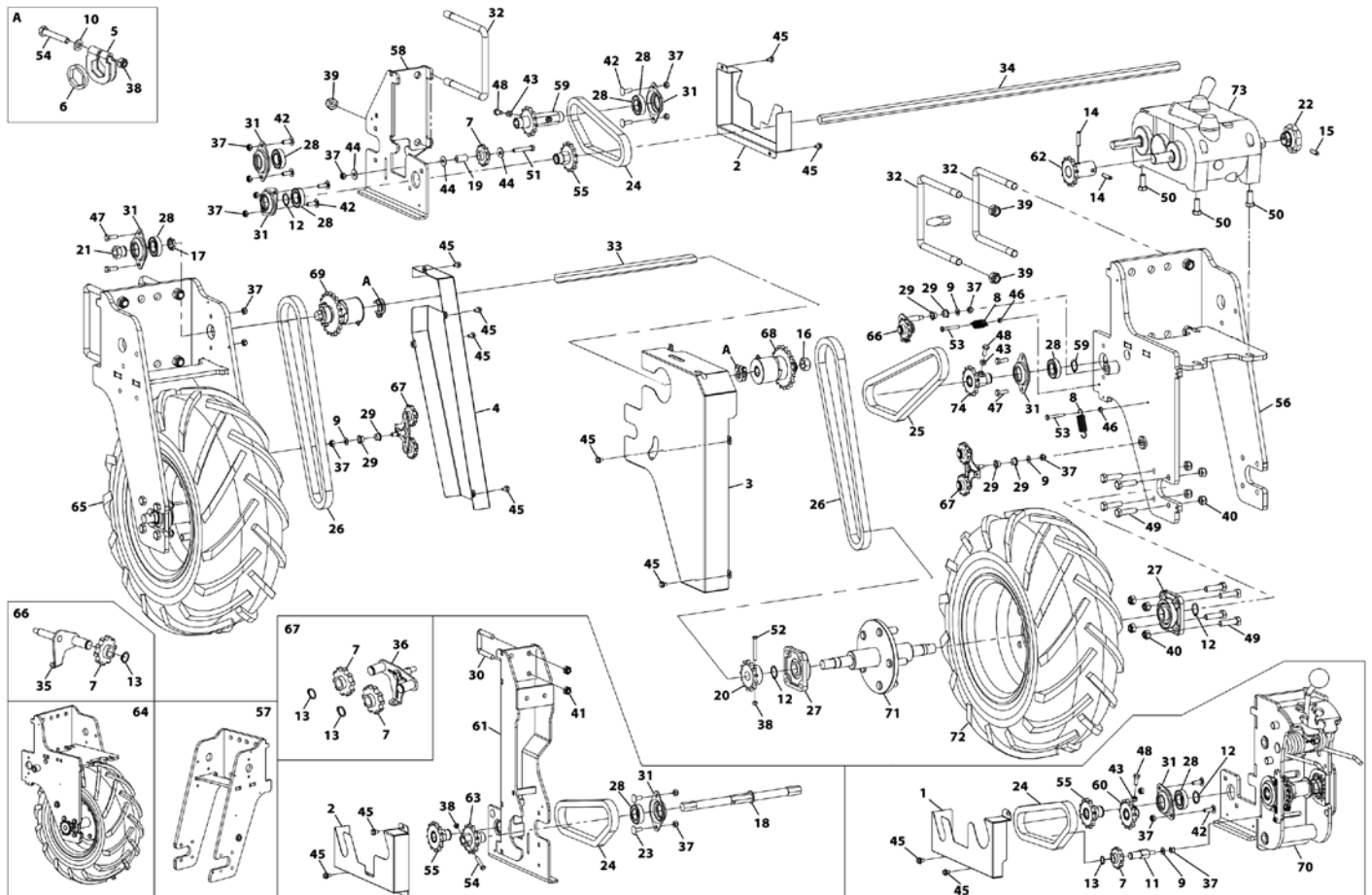
**33. TRANSMISSION REENVIO CENTRAL CAMBIO CADENA 2RM 23x8,5  
F300 6F50**



### 33. TRANSMISIÓN REENVIO CENTRAL CAMBIO CADENA 2RM 23x8,5 F300 6F50

1	PS-141708/I	SOPORTE RUEDA 10,5 IZQ. PROSEM	53	MO-241718/D	RUEDA 8.5" C/ EJE Y SOPORTE 10,5" DER.
1	PS-141708/D	SOPORTE RUEDA 10,5 DER. PROSEM	54	MO-241718/I	RUEDA 8.5" C/ EJE Y SOPORTE 10,5" IZQ.
2	PX-141726	BLOQUEADOR HEX. 19	55	MO-141742	EJE RUEDA 23X10,5 CON PERNOS
3	PX-141717/I	TAPACADENA TRASM. ALTA RUEDA IZQ.	56	MO-041702	CAJA CAMBIOS DE CADENA PROSEM CON REENVIO
4	PX-141717/D	TAPACADENA TRASM. ALTA RUEDA DER.			
5	PX-141716	TAPACADENAS TRANSMISION CENTRAL CAMBIO PROSEM			
6	PX-042820	DISTANCIADOR HEX. 19 E=5			
7	PX-011711	BRIDA 150 PROSEM			
8	125 6 BI	ARANDELA PLANA DIN 125 M6 BICROMATADA			
9	FE-605091	CADENA 5/8" ISO 10B-1 L=730,25 45P+1E ABIERTA			
10	PL-041718	PIÑON PARA TENSOR CADENA 5/8"			
11	ML-010101	MUELLE GATILLO ENGANCHE			
12	ME-341751	SEPARADOR HEX19X27 L=5,5 RUEDA LIBRE DER.			
13	ME-241752	CASQUILLO TENSOR CADENA REENVIO CAMBIO			
14	ME-241710	CASQUILLO SOPORTE TENSOR RUEDA TRANS.			
15	CO-041735	RUEDA 23X8.50-12 6PR ATAQ. 94-140-16 PROT.VALVULA			
16	ME-041732	PIÑON 13Z 5/8" 10B-1 RUEDA TRANSMISION			
17	ME-041711	EJE TUBO HEX. PARA 6005 P.V. PROSEM			
18	ME-041710	EJE TUBO HEX. 450 P/6005 PROSEM			
19	AF-041701	CONJUNTO BLOQUEADOR HEXAGONAL 19			
20	FE-605092	CADENA 5/8" ISO 10B-1 L=777,875 47P+1E+1AC ABIERTA			
21	FE-600052	RODAMIENTO CON SOPORTE UCF205-C MARCA FK			
22	FE-600047	RODAMIENTO 6005 2RS CLASE C CNR			
23	FE-600008	CASQUILLO DE FRICCION Ø12xØ14x9 CON VALONA			
24	EE-041701	SOPORTE RODAMIENTO 6005 PROSEM			
25	125 8 BI	ARANDELA PLANA DIN-125 M8 BICROMATADA			
26	EE-011705	BRIDA "U" 150 PROSEM			
27	CT-041706	EJE BARRA HEX. 840 ENTRE RUEDAS			
28	CT-041705	EJE BARRA HEX. 540 ENTRE RUEDAS			
29	6921 6X10 8.8 B	TORNILLO DIN 6921 M6X10 8.8 BICROMATADO			
30	985 16	TUERCA DIN 985 M16			
31	985 12	TUERCA DIN 985 M12			
32	985 10	TUERCA DIN 985 M10			
33	985 8	TUERCA DIN 985 M8			
34	985 6	TUERCA DIN 985 M6			
35	934 6 BI	TUERCA DIN 934 M6 BI			
36	933 8X25 8.8 B	TORNILLO DIN 933 8X25 8.8 BI			
37	933 8x20 8.8 B	TORNILLO DIN 933 M8X20 8.8 BI			
38	931 16x200 8.8B	TORNILLO DIN 931 M16X200 8.8 BI			
39	931 16x150 8.8B	TORNILLO DIN 931 16X150 8.8 BICROMATADO			
40	931 12X40 8.8 B	TORNILLO DIN 931 M 12X40 8.8 BI			
41	931 10x55 8.8 B	TORNILLO DIN 931 M10X55 8.8 BI			
42	931 6X60 8.8 BI	TORNILLO DIN 931 M6X60 8.8 BICROMATADO			
43	931 6X40 8.8 B	TORNILLO DIN 931 M 6X40 8.8 BI			
44	931 6X35 8.8 B	TORNILLO DIN 931 6X35 8.8 BICROMATADO			
45	FE-614083	TUERCA APOYO ESFERICO M16/150 LLAVE 27			
46	913 6X10 BI	TORNILLO DIN 913 M6X10 BICROMATADO			
47	471 25	ANILLO SAEGER DIN 471 25			
48	125 10 BI	ARAN PLANA DIN 125 M10 BI			
49	PS-041719	PIÑON Z15 5/8" C/NUCLEO HEXAGONAL			
50	MO-041769	TENSOR CADENA 5/8"			
51	MO-141782/D	RUEDA LIBRE MECANICA DER.			
52	MO-141782/I	RUEDA LIBRE MECANICA IZQ.			

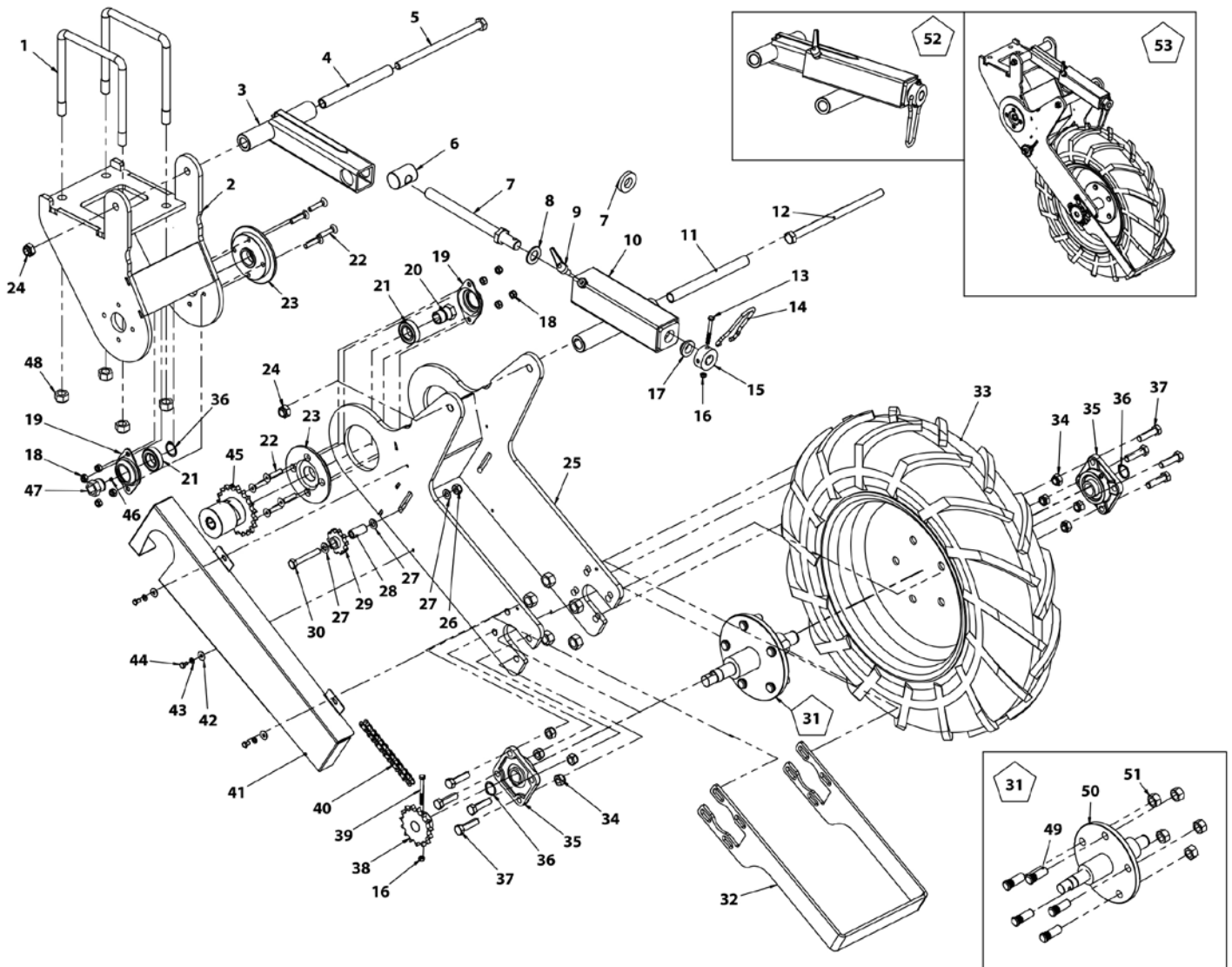
**34. TRANSMISIÓN CAMBIO AUTOMÁTICO**



### 34. TRANSMISIÓN CAMBIO AUTOMÁTICO

1	PX-241761	TAPACADENA SOP. CENTRAL TRANSM. IMPARES	54	931 6X35 8.8 B	TORNILLO DIN 931 6X35 8.8 BICROMATADO
2	PX-141777	TAPACADENA SOP. CENTRAL TRASM.	55	PS-141785	PIÑÓN Z13 10B-1 HEX.19 RODAMIENTO 6005
3	PX-141767	TAPACADENA SOP. RUEDA IZQ. CAMBIO NORTON	56	PS-041767	SOPORTE RUEDA VARIANT IZQ
4	PX-141741	TAPACADENAS SOP. RUEDA DER P/VARIANT CAMBIO NORT.	56	PS-041797	SOPORTE RUEDA 23X10,5 CAMBIO NORTON IZQ.
5	PX-141726	BLOQUEADOR HEX. 19	56	PS-141764	SOPORTE RUEDA 23X10,5 IZQ S/CAMBIO P/TRANS. NORTON
6	PX-042820	DISTANCIADOR HEX. 19 E=5	57	PS-041768	SOPORTE RUEDA VARIANT DER
7	PL-041718	PIÑÓN PARA TENSOR CADENA 5/8"	57	PS-041796	SOPORTE RUEDA 23X10,5 CAMBIO NORTON DER.
8	ML-010101	MUELLE GATILLO ENGANCHE	58	PS-041794	SOPORTE CENTRAL TRASM. NORTON
9	125 8 BI	ARANDELA PLANA DIN-125 M8 BICROMATADA	59	PS-141786	PIÑÓN Z13 10B-1 REENVIO CENTRAL CAMBIO NORTON
10	125 6 BI	ARANDELA PLANA DIN 125 M6 BICROMATADA	60	PS-141790	PIÑÓN Z13 10B-1 LADO ELEMENTO CENTRAL
11	ME-341778	EJE TENSOR CADENA SOP. ELEM. CENTRAL	61	PS-141752	SOPORTE CENTRAL FIJO PARA IDRA 8F
12	471 25	ANILLO SAEGER DIN 471 25	62	PS-141783	PIÑÓN Z13 10B-1 ØINT25 SALIDA CAMBIO NORTON
13	471 16	ANILLO SAEGER DIN 471 16	63	PS-141789	PIÑÓN CENTRAL 5/8 TRANSMISION IDRA 8F
14	1481 8X35 BI	PASADOR ELASTICO DIN 1481 M 8X35 BI	64	MO-141707	RUEDA 8,5" CON SOPORTE IZQ. CAMBIO NORTON
15	1481 8X30 BI	PASADOR ELASTICO DIN 1481 M 8X30 BI	64	MO-141741	RUEDA 10,5 CON SOPORTE IZQ. CAMBIO NORTON
16	ME-341752	SEPARADOR HEX19X27 L=13,5 RUEDA LIBRE IZQ.	65	MO-141706	RUEDA 8,5" CON SOPORTE DER. CAMBIO NORTON
17	ME-341751	SEPARADOR HEX19X27 L=5,5 RUEDA LIBRE DER.	65	MO-141740	RUEDA 10,5 CON SOPORTE DER. CAMBIO NORTON
18	ME-341745	EJE 19 TRANSMISION CENTRAL IDRA 8F	66	MO-241704	TENSOR CADENA SIMPLE 5/8"
19	ME-241758	CASQUILLO TENSOR CADENA SOP. CENTRAL	67	MO-041769	TENSOR CADENA 5/8"
20	ME-041732	PIÑÓN 13Z 5/8" 10B-1 RUEDA TRANSMISION	68	MO-141782/I	RUEDA LIBRE MECANICA IZQ.
21	ME-041711	EJE TUBO HEX. PARA 6005 P.V. PROSEM	69	MO-141782/D	RUEDA LIBRE MECANICA DER.
22	ME-241753	MANILLA C/6 LOBULOS CAMBIO NORTON	70	MO-051787	SOPORTE ELEMENTO CENTRAL FIJO S/ EJE PROSEM 2010
23	603 8X20 8.8 BI	TORNILLO DIN 603 M8X20 8.8 BICROMATADO	71	MO-041701	EJE RUEDA 8,5" CON PERNOS PROSEM
24	FE-605146	CADENA 5/8" ISO 10B-1 A&S L=619,125 37P+1E+1AC	71	MO-141742	EJE RUEDA 23X10,5 CON PERNOS
25	FE-605117	CADENA 5/8" ISO 10B-1 A&S L=889 55P+1E ABIERTA	72	CO-041735	RUEDA 23X8.50-12 6PR ATAQ. 94-140-16 PROT.VALVULA
26	FE-605087	CADENA 5/8" ISO 10B-1 SD L=1111,25 69P+1E ABIERTA	72	CO-141732	RUEDA 23X10.50-12 8PR ATAQ. 94-140-16 PROT.VALVUL
27	FE-600052	RODAMIENTO CON SOPORTE UCF205-C MARCA FK	73	CO-141787	CAMBIO 16 VEL. G-F (MOD-2010) ENTR. HEX.- SAL. Ø25
28	FE-600047	RODAMIENTO 6005 2RS CLASE C CNR	74	PS-141784	PIÑÓN Z13 10B-1 HEX.19 REENVIO RUEDA CAMBIO NORTON
29	FE-600008	CASQUILLO DE FRICCIÓN Ø12xØ14x9 CON VALONA			
30	EE-101701	BRIDA TUBO SUPLEMENTO TRAZADOR PROSEM			
31	EE-041701	SOPORTE RODAMIENTO 6005 PROSEM			
32	EE-011705	BRIDA "U" 150 PROSEM			
33	CT-041776	EJE HEX19 RUEDA LIBRE VARIANT CAMB.NORTON (L=1500)			
34	CT-041733	EJE BARRA HEX. 1000 PROSEM			
35	CO-141788	TENSOR CADENA SIMPLE 5/8" LADO RUEDA PROSEM			
36	CO-041786	TENSOR PARA CADENA			
37	985 8	TUERCA DIN 985 M8			
38	985 6	TUERCA DIN 985 M6			
39	985 16	TUERCA DIN 985 M16			
40	985 12	TUERCA DIN 985 M12			
41	985 10	TUERCA DIN 985 M10			
42	603 8X20 8.8 BI	TORNILLO DIN 603 M8X20 8.8 BICROMATADO			
43	934 8 BI	TUERCA DIN 934 M8 BI			
44	9021 8 BI	ARANDELA PLANA DIN 9021 M8 BI			
45	6921 6X10 8.8 B	TORNILLO DIN 6921 M6X10 8.8 BICROMATADO			
46	934 6 BI	TUERCA DIN 934 M6 BI			
47	933 8X25 8.8 B	TORNILLO DIN 933 8X25 8.8 BI			
48	933 8X20 8.8 B	TORNILLO DIN 933 M8X20 8.8 BI			
49	933 12X45 8.8 B	TORNILLO DIN 933 M-12X45 8.8 BI			
50	933 12X30 8.8 B	TORNILLO DIN 933 M12X30 8.8 BI			
51	931 8X50 8.8 B	TORNILLO DIN 931 M8X50 8.8BI			
52	931 6X55 8.8 BI	TORNILLO DIN 931 M 6X55 8.8 BICROMATADO			
53	931 6X45 8.8 B	TORNILLO DIN 931 M6X45 8.8 BICROMATADO			

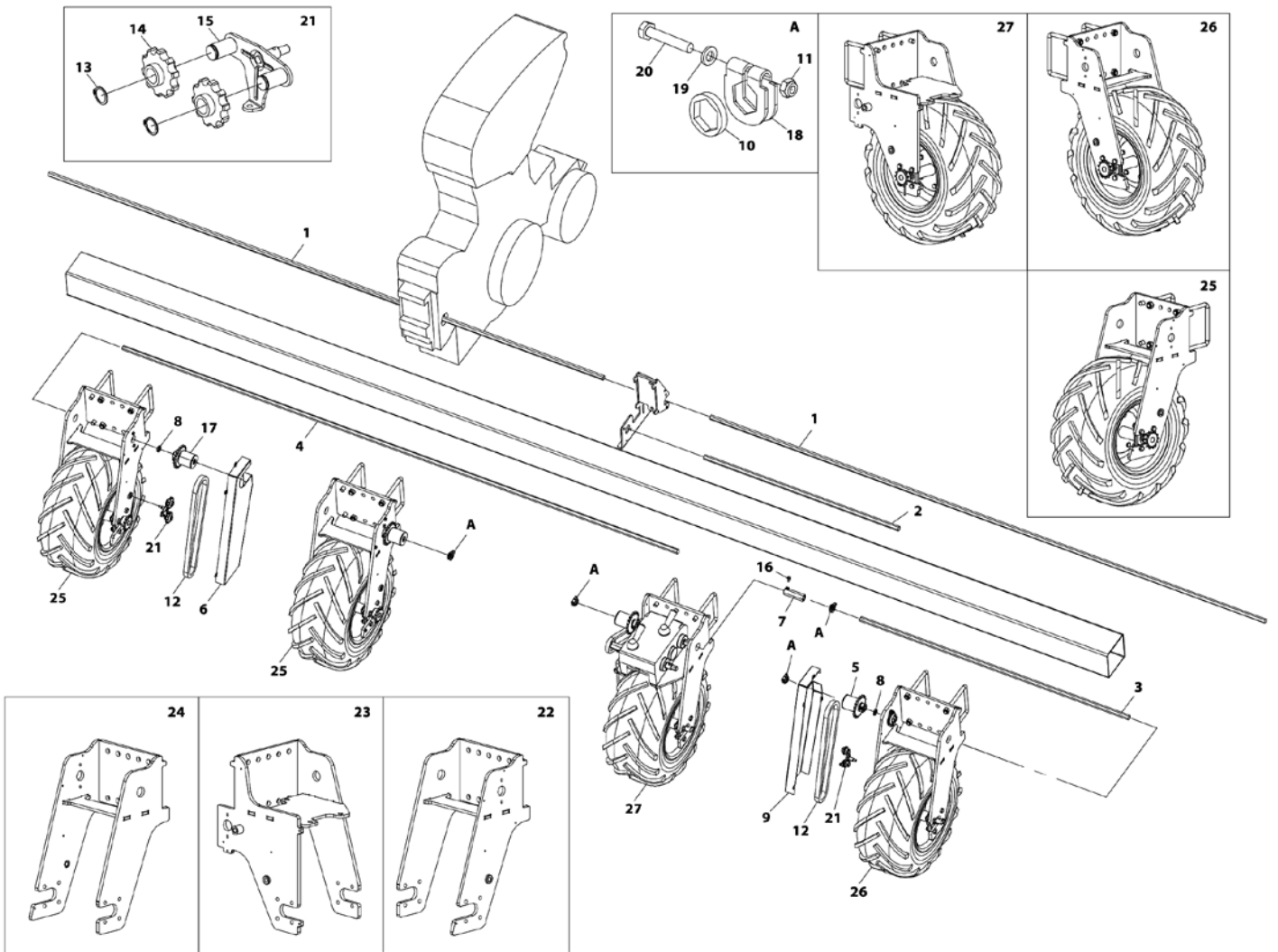
**35. RUEDA TRANSMISSION REGULABLE EN ALTURA**



### 35. RUEDA TRANSMISIÓN REGULABLE EN ALTURA

1	EE-011705	BRIDA "U" 150 PROSEM	52	MO-101903	CONJUNTO HUSILLO RUEDA REG. ALTURA
2	PS-101906	SOPORTE FIJO RUEDA TRASM. REG. ALTURA 2009	53	MO-101902/D	SOPORTE RUEDA REGULABLE EN ALTURA DER. 2009
3	PS-101908	REGULADOR FIJO RUEDA TRASM. REG. ALT. 2009	53	MO-101902/I	SOPORTE RUEDA REGULABLE EN ALTURA IZQ. 2009
4	ME-101902	CASQUILLO REGULACION ALTURA ELEM. FIJO 2009			
5	931 14X230 8.8B	TORNILLO DIN 931 14X230 8.8 BI			
6	ME-041911	ROTULA REGULACION ALTURA RUEDA 2009			
7	PS-101910	ROSCA RUEDA TRASM. REG. ALTURA 2009			
8	125 20 BI	ARANDELA DIN 125 M20 BI			
9	FE-614016	TORNILLO C/ MANGO PROSEM P			
10	PS-101909	REGULADOR MOVIL REDA TRASM. REG. ALT. 2009			
11	ME-101903	CASQUILLO REGULACION ALTURA ELEM. MOVIL 2009			
12	931 14X250 8.8 B	TORNILLO DIN 931 14X250 8.8 BI			
13	931 6X55 8.8 BI	TORNILLO DIN 931 M 6X55 8.8 BICROMATADO			
14	PX-051737	MANGO LLAVE HUSILLO CONTROL PROF. PROSEM K			
15	ME-011900	RULINA MANIVELA RUEDA REGULABLE ALTURA			
16	985 6	TUERCA DIN 985 M6			
17	PL-020206	CASQUILLO Ø 18X25X10			
18	985 8	TUERCA DIN 985 M8			
19	EE-041701	SOPORTE RODAMIENTO 6005 PROSEM			
20	ME-041921	CASQUILLO HEX. P/ROD.6005 LADO RUEDA LIBRE MEC.			
21	FE-600047	RODAMIENTO 6005 2RS CLASE C CNR			
22	7991 8X40 10 B	TORNILLO DIN 7991 8X40 10.9 BI			
23	ME-011901	BRIDA RUEDA REGULABLE ALTURA PROSEM P			
24	985 14	TUERCA DIN 985 M14			
25	PS-101907	BIELA RUEDA TRANS. REG. ALTURA 2009			
26	985 10	TUERCA DIN 985 M10			
27	125 10 BI	ARAN PLANA DIN 125 M10 BI			
28	ME-241752	CASQUILLO TENSOR CADENA REENVIO CAMBIO			
29	PL-041718	PIÑON PARA TENSOR CADENA 5/8"			
30	931 10X70 8.8 B	TORNILLO DIN 931 M10X70 8.8 BI			
31	MO-141751	EJE RUEDA 6,5" CON PERNOS 2009			
32	PX-101915	RASCADOR RUEDA REG. ALTURA 2009			
33	CO-041902/D	RUEDA6.5/80-15 4PR94 MOTRZ DER ANCH<170mmPROT.			
33	CO-041902/I	RUEDA6.5/80-15 4PR94 MOTRZ IZQ ANCH<170mmPROT.			
34	985 12	TUERCA DIN 985 M12			
35	FE-600052	RODAMIENTO CON SOPORTE UCF205-C MARCA FK			
36	471 25	ANILLO SAEGER DIN 471 25			
37	933 12X45 8.8 B	TORNILLO DIN 933 M-12X45 8.8 BI			
38	ME-041905	PIÑON 15Z RUEDA REG. ALT. PROSEM P			
39	931 6X60 8.8 BI	TORNILLO DIN 931 M6X60 8.8 BICROMATADO			
40	FE-605036	CADENA 5/8" ISO 10B-1 SD L=952,5 59P+1E ABIERTA			
41	PX-101906/D	TAPACADENAS RUEDA TRASM. REG. ALT. DER. PROSEM P			
41	PX-101906/I	TAPACADENAS RUEDA TRASM. REG. ATURA IZQ. PROSEM P			
42	9021 6 BI	ARANDELA PLANA DIN 9021 M6 BI			
43	127 6 BI	ARANDELA DIN 127 M6 BI			
44	933 6X10 8.8 B	TORNILLO DIN 933 M6X10 8.8 BI			
45	PS-141731	PIÑON Z20 5/8" C/NUCLEO HEX. LARGO			
46	916 6X6 BI	ESPARRAGO ALLEN DIN 916 M-6X6 BICROMATADO			
47	ME-041711	EJE TUBO HEX. PARA 6005 P.V. PROSEM			
48	985 16	TUERCA DIN 985 M16			
49	FE-614000	PERNO M-16/150 PARA TUERCA CONICA BUJE			
50	ME-241780	EJE RUEDA 6,5 2009			
51	FE-614083	TUERCA APOYO ESFERICO M16/150 LLAVE 27			

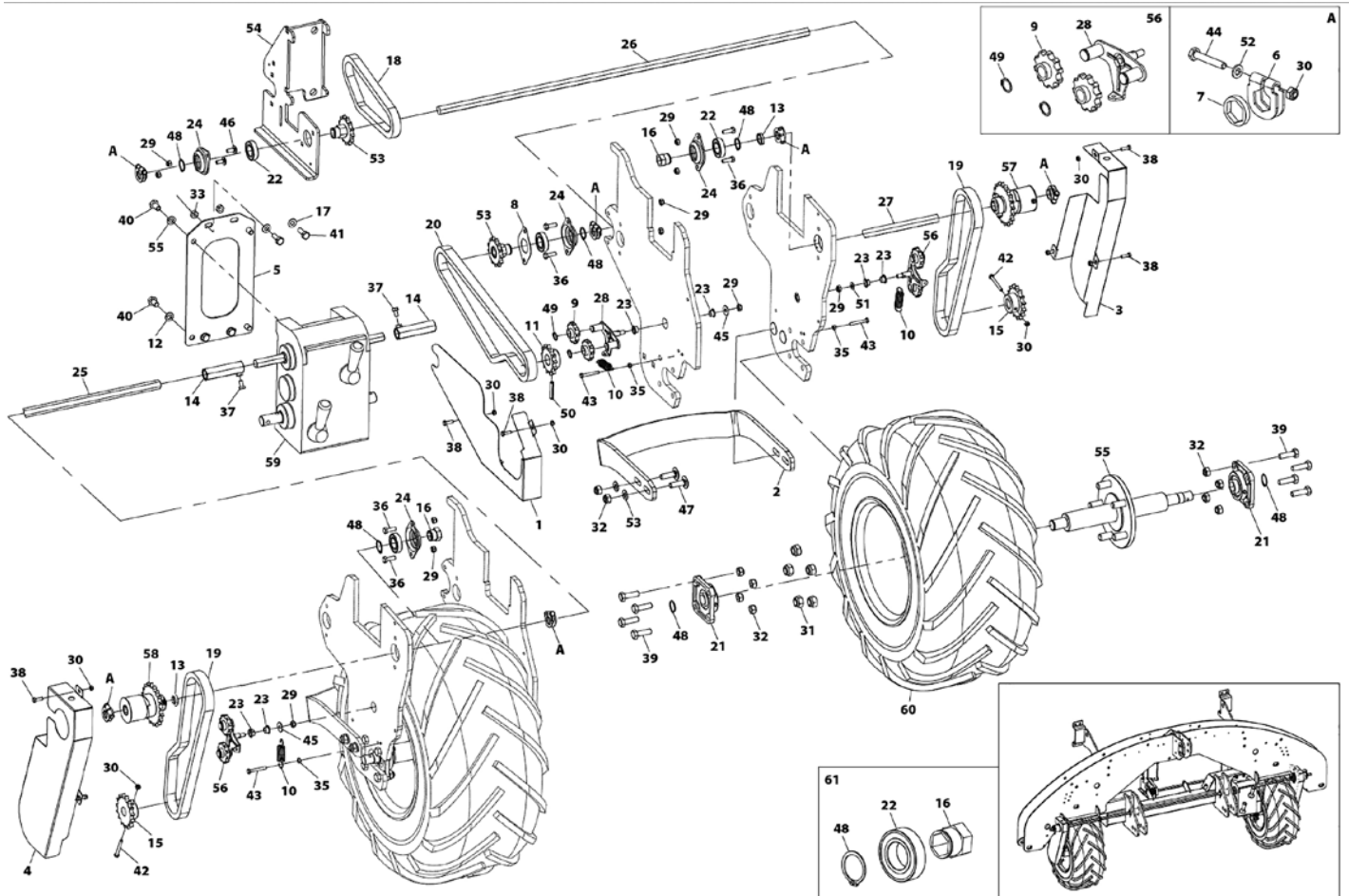
**36. RUEDA CAMBIO AUTOMÁTICO 4RM**







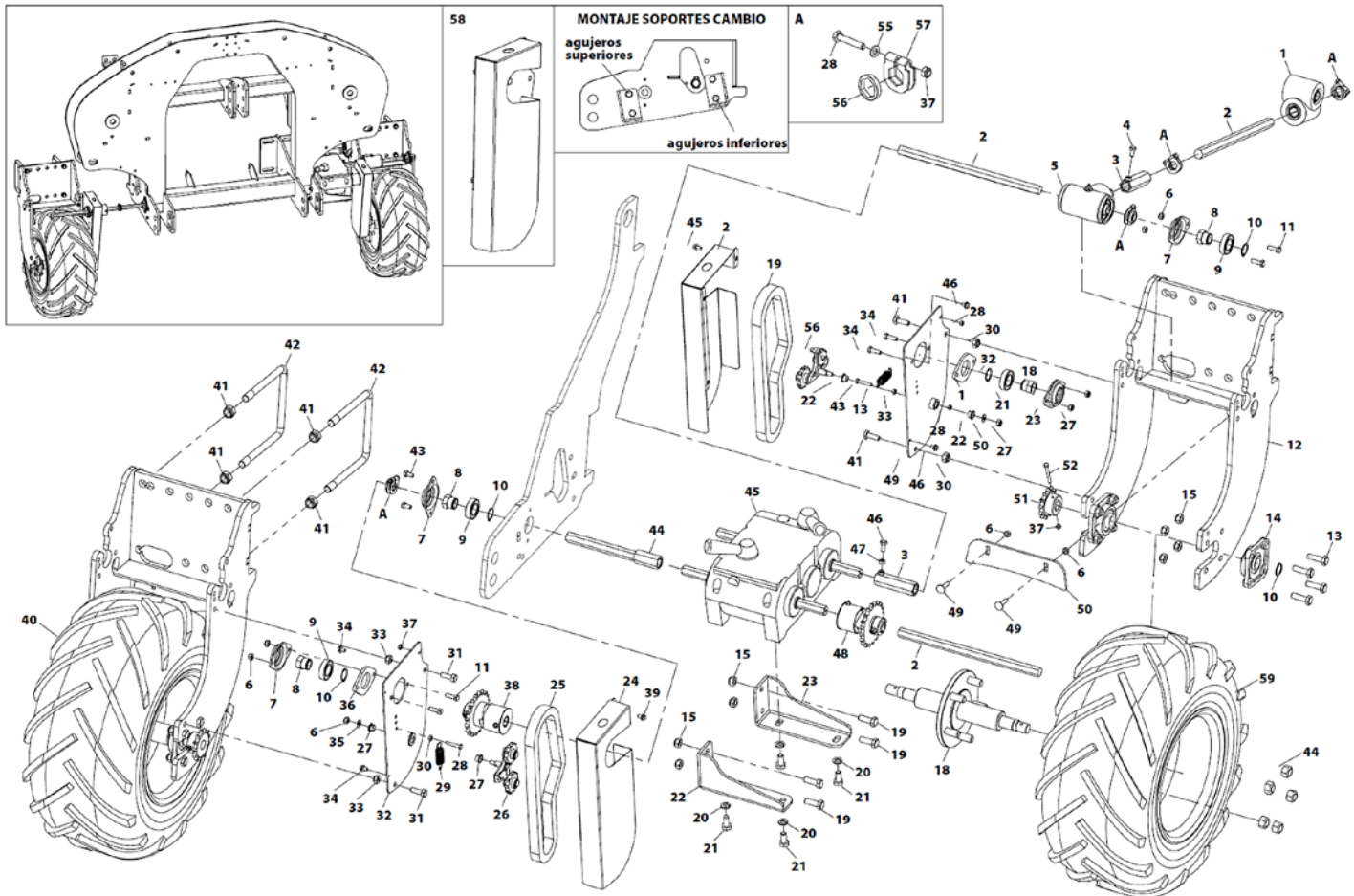
**37. TRANSMISSION CENTRAL CAJA NORTON TP-VP 2RM 26x12**



**37. TRANSMISIÓN CENTRAL CAJA NORTON TP-VP 2RM 26x12**

1	PX-341722	TAPACADENA CAMBIO VP CADENA 5/8	54	PS-041794	SOPORTE CENTRAL TRASM. NORTON
2	PX-241775	RASCADOR RUEDA 26X12 VP	55	MO-141771	EJE RUEDA 26X12 CON PERNOS
3	PX-241737/I	TAPACADENAS RUEDAS CENTRALES VP IZQ.	56	MO-041769	TENSOR CADENA 5/8"
4	PX-241737/D	TAPACADENAS RUEDAS CENTRALES VP DERCH.	57	MO-141782/D	RUEDA LIBRE MECANICA DER.
5	PX-241731	CHAPA SOPORTE CAMBIO NORTON VP	58	MO-141782/I	RUEDA LIBRE MECANICA IZQ.
6	PX-141726	BLOQUEADOR HEX. 19	59	CO-141787	CAMBIO 16 VEL. G-F (MOD-2010) ENTR. HEX.- SAL. Ø25
7	PX-042820	DISTANCIADOR HEX. 19 E=5	60	CO-141709	RUEDA 26X12,00-12 8 PR ATAQ. 94-140-16 PROSEM
8	PX-011781	GRUESO P/SOPORTE RODAMIENTO 6005	61	MO-241701	PREMONTAJE SOPORTE HEX. 19 RODAMIENTO 6005
9	PL-041718	PIÑÓN PARA TENSOR CADENA 5/8"			
10	ML-010101	MUELLE GATILLO ENGANCHE			
11	ME-341789	PIÑÓN Z13 10B-1 SALIDA CAMBIO TP-VP			
12	127 12 BI	ARANDELA GROW DIN 127 M12 BI			
13	ME-341751	SEPARADOR HEX19X27 L=5,5 RUEDA LIBRE DER.			
14	PS-141757	MANGUITO UNION HEX19 L=100 C/1TUERCA			
15	ME-041905	PIÑÓN 15Z RUEDA REG. ALT. PROSEM P			
16	ME-041711	EJE TUBO HEX. PARA 6005 P.V. PROSEM			
17	125 10 BI	ARAN PLANA DIN 125 M10 BI			
18	FE-605146	CADENA 5/8" ISO 10B-1 A&S L=619,125 37P+1E+1AC			
19	FE-605114	CADENA 5/8" ISO10B1 SD L=1000,13 61P+1E+1AC CER			
20	FE-605087	CADENA 5/8" ISO 10B-1 SD L=1111,25 69P+1E ABIERTA			
21	FE-600052	RODAMIENTO CON SOPORTE UCF205-C MARCA FK			
22	FE-600047	RODAMIENTO 6005 2RS CLASE C CNR			
23	FE-600008	CASQUILLO DE FRICCIÓN Ø12xØ14x9 CON VALONA			
24	EE-041701	SOPORTE RODAMIENTO 6005 PROSEM			
25	CT-141757	BARRA HEX. 19 L=1740			
26	CT-041733	EJE BARRA HEX. 1000 PROSEM			
27	CT-041707	EJE HEX. 19C 500 MM			
28	CO-041786	TENSOR PARA CADENA			
29	985 8	TUERCA DIN 985 M8			
30	985 6	TUERCA DIN 985 M6			
31	FE-614083	TUERCA APOYO ESFERICO M16/150 LLAVE 27			
32	985 12	TUERCA DIN 985 M12			
33	985 10	TUERCA DIN 985 M10			
34	125 12 BI	ARANDELA PLANA DIN 125 12 BI			
35	934 6 BI	TUERCA DIN 934 M6 BI			
36	933 8X25 8.8 B	TORNILLO DIN 933 8X25 8.8 BI			
37	933 8X15 8.8 B	TORNILLO DIN 933 M8X15 8.8 BI			
38	933 6X20 8.8 B	TORNILLO DIN 933 M6X20 8.8 BI			
39	933 12X40 8.8 B	TORNILLO DIN 933 M 12X40 8.8 BI			
40	933 12X20 8.8 B	TORNILLO DIN 933 M12X20 8.8 BI			
41	933 10X30 8.8 B	TORNILLO DIN 933 M10X30 8.8 BI			
42	931 6X55 8.8 BI	TORNILLO DIN 931 M 6X55 8.8 BICROMATADO			
43	931 6X45 8.8 B	TORNILLO DIN 931 M6X45 8.8 BICROMATADO			
44	931 6X35 8.8 B	TORNILLO DIN 931 6X35 8.8 BICROMATADO			
45	9021 8 BI	ARANDELA PLANA DIN 9021 M8 BI			
46	603 8X20 8.8 BI	TORNILLO DIN 603 M8X20 8.8 BICROMATADO			
47	603 12X40 BI C/C	TORNILLO DIN 603 M-12X40 CUELLO CORTO BICROMATADO			
48	471 25	ANILLO SAEGER DIN 471 25			
49	471 16	ANILLO SAEGER DIN 471 16			
50	1481 8X45 BI	PASADOR ELASTICO DIN 1481 M 8X45 BI			
51	125 8	ARANDELA PLANA DIN 125 M8			
52	125 6 BI	ARANDELA PLANA DIN 125 M6 BICROMATADA			
53	PS-141785	PIÑÓN Z13 10B-1 HEX.19 RODAMIENTO 6005			

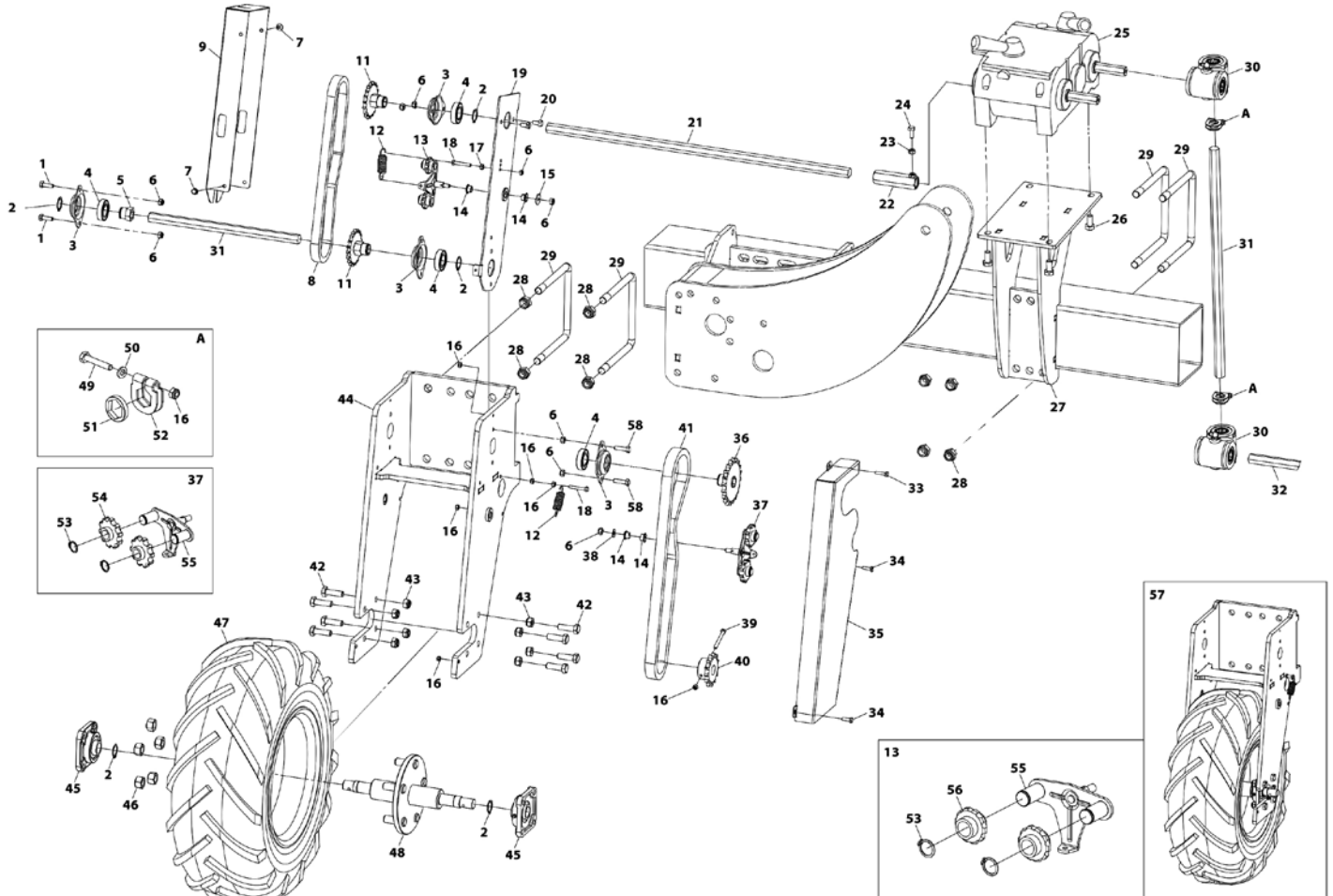
**38. TRANSMIÓN CENTRAL CAJA NORTON FP-VMP 2RM 23x10,5**



**38. TRANSMISIÓN CENTRAL CAJA NORTON FP-VMP 2RM 23x10,5**

1	CO-141736	TRANSMISION 90° HEX. 19 1:1 (S.W. 2023)	53	PS-141746/I	SOPORTE RUEDA LIBRE FP DER.
2	CT-041761	EJE HEX. 19 C L=360 PROSEM	54	PX-241764/I	TAPACADENA RUEDA LIBRE VMP IZQ.
3	PS-141757	MANGUITO UNION HEX19 L=100 C/1TUERCA	55	125 6 BI	ARANDELA PLANA DIN 125 M6 BICROMATADA
4	933 8X15 8.8 B	TORNILLO DIN 933 M8X15 8.8 BI	56	PX-042820	DISTANCIADOR HEX. 19 E=5
5	CO-141782	TRANSMISION CONICA HEX. 19 1:1	57	PX-141726	BLOQUEADOR HEX. 19
6	985 8	TUERCA DIN 985 M8	58	MO-141774/D	TRASMISION RUEDA FP DER.
7	EE-041701	SOPORTE RODAMIENTO 6005 PROSEM	58	MO-141774/I	TRANSM. RUEDAS CENTRALES FP IZQ.
8	ME-041711	EJE TUBO HEX. PARA 6005 P.V. PROSEM			
9	FE-600047	RODAMIENTO 6005 2RS CLASE C CNR			
10	471 25	ANILLO SAEGER DIN 471 25			
11	933 8X25 8.8 B	TORNILLO DIN 933 8X25 8.8 BI			
12	PS-141745	SOPORTE RUEDA 23X10,5 VMP			
13	933 12X40 8.8 B	TORNILLO DIN 933 M 12X40 8.8 BI			
14	FE-600052	RODAMIENTO CON SOPORTE UCF205-C MARCA FK			
15	985 12	TUERCA DIN 985 M12			
16	917 16/150 BI	TUERCA CONICA DIN 917 M16/150 BI			
17	CO-141732	RUEDA 23X10.50-12 8PR ATAQ. 94-140-16 PROT.VALVUL			
18	MO-141742	EJE RUEDA 23X10,5 CON PERNOS			
19	933 12X35 8.8 B	TORNILLO DIN 933 M 12X35 8.8 BI			
20	127 12 BI	ARANDELA GROW DIN 127 M12 BI			
21	933 12X25 8.8 B	TORNILLO DIN 933 M12X25 8.8 BI			
22	PX-111744/D	SOPORTE CAMBIO CHASIS FP DER.			
23	PX-111744/I	SOPORTE CAMBIO CHASIS FP IZQ.			
24	PX-241764/D	TAPACADENA RUEDA LIBRE VMP DER.			
25	FE-605117	CADENA 5/8" ISO 10B-1 A&S L=889 55P+1E ABIERTA			
26	MO-041769	TENSOR CADENA 5/8"			
27	FE-600008	CASQUILLO DE FRICCION Ø12xØ14x9 CON VALONA			
28	931 6X35 8.8 B	TORNILLO DIN 931 6X35 8.8 BICROMATADO			
29	ML-010101	MUELLE GATILLO ENGANCHE			
30	934 6 BI	TUERCA DIN 934 M6 BI			
31	933 10X30 8.8 B	TORNILLO DIN 933 M10X30 8.8 BI			
32	PS-141746/D	SOPORTE RUEDA LIBRE FP DER.			
33	985 10	TUERCA DIN 985 M10			
34	6921 6X10 8.8 B	TORNILLO DIN 6921 M6X10 8.8 BICROMATADO			
35	125 8	ARANDELA PLANA DIN 125 M8			
36	PX-241787	GRUESO 6mm SOPORTE ROD. 6005			
37	985 6	TUERCA DIN 985 M6			
38	MO-141782/D	RUEDA LIBRE MECANICA DER.			
39	6921 6X12 8.8 B	TORNILLO DIN 6921 M6X12 8.8 BICROMATADO			
40	MO-141773/D	RUEDA 23X10,5 C/EJE Y SOPORTE FP-VMP DER.			
40	MO-141773/I	RUEDA 23X10,5 C/EJE Y SOPORTE FP-VMP IZQ.			
41	985 16	TUERCA DIN 985 M16			
42	EE-011705	BRIDA "U" 150 PROSEM			
43	933 8X16 8.8 B	TORNILLO DIN 933 M 8X16 8.8 BICROMATADO			
44	PS-141754	EJE HEX. 19C CON HEMBRA L=1500			
45	CO-141791	CAMBIO 16 VEL. GF (MOD-2010) EJES HEX.			
46	933 8X20 8.8 B	TORNILLO DIN 933 M8X20 8.8 BI			
47	934 8	TUERCA DIN 934 M8			
48	MO-141782/I	RUEDA LIBRE MECANICA IZQ.			
49	603 8X30 BI	TORNILLO DIN 603 M8X30 BICROMATADO			
50	PX-241762	RASCADOR RUEDA 23X10,5 VMP			
51	ME-041732	PIÑON 13Z 5/8" 10B-1 RUEDA TRANSMISION			
52	931 6X55 8.8 BI	TORNILLO DIN 931 M 6X55 8.8 BICROMATADO			

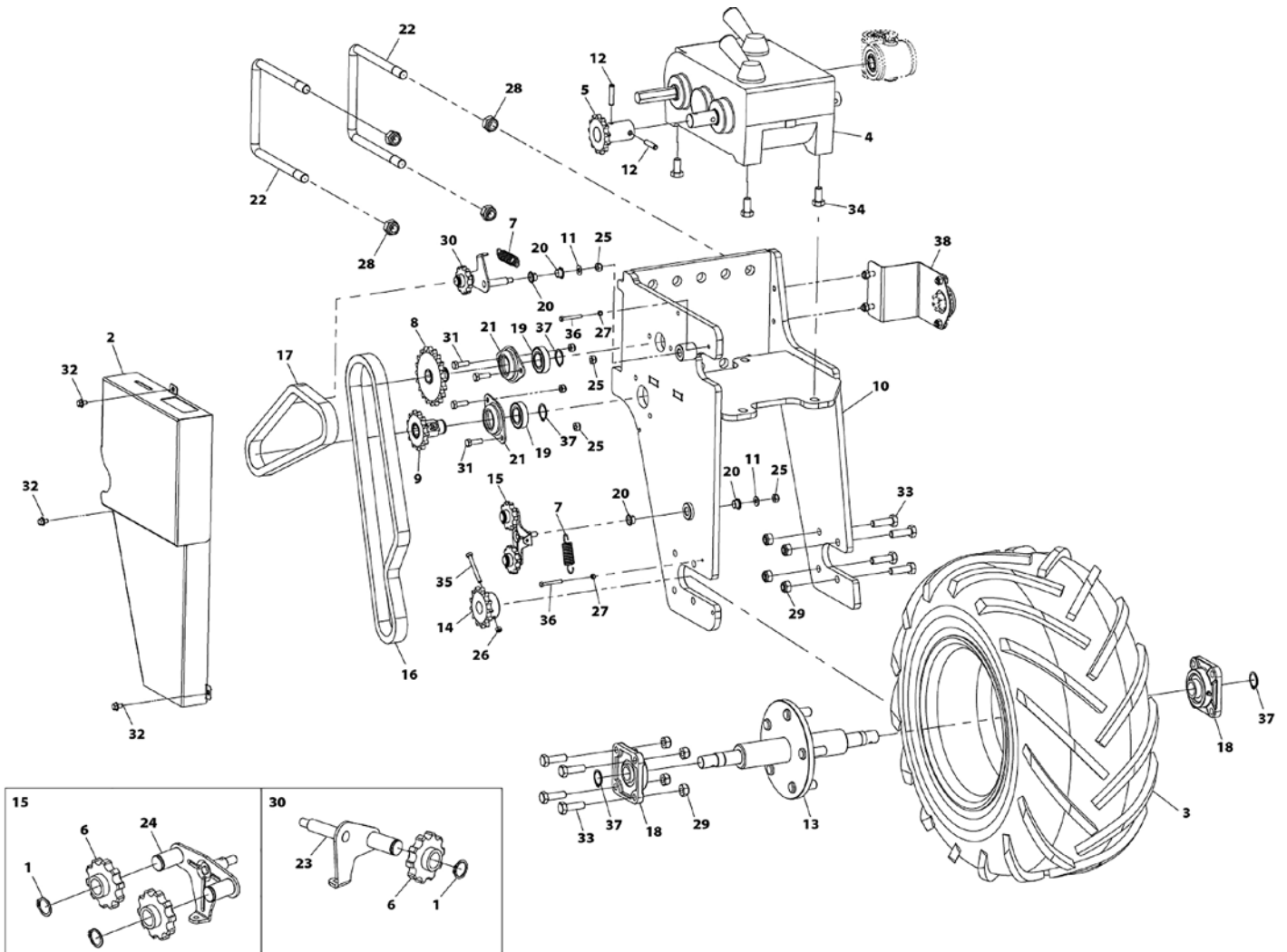
**39. TRANSMISI3N LATERAL CAJA NORTON DELANTERA FP-VP**



**39. TRANSMISIÓN LATERAL CAJA NORTON DELANTERA FP-VP**

1	933 8X25 8.8 B	TORNILLO DIN 933 8X25 8.8 BI	52	PX-141726	BLOQUEADOR HEX. 19
2	471 25	ANILLO SAEGER DIN 471 25	53	471 16	ANILLO SAEGER DIN 471 16
3	EE-041701	SOPORTE RODAMIENTO 6005 PROSEM	54	PL-041718	PIÑÓN PARA TENSOR CADENA 5/8"
4	FE-600047	RODAMIENTO 6005 2RS CLASE C CNR	55	CO-041786	TENSOR PARA CADENA
5	ME-041711	EJE TUBO HEX. PARA 6005 P.V. PROSEM	56	PL-041720	PIÑÓN TENSOR PARA CADENA DE 1/2" NUCLEO LARGO
6	985 8	TUERCA DIN 985 M8	57	MO-141781/D	RUEDA DER. 23x8,5 ALAS LATERALES FP-VMP
7	6921 6X10 8.8 B	TORNILLO DIN 6921 M6X10 8.8 BICROMATADO	57	MO-141781/I	RUEDA IZQ. 23x8,5 ALAS LATERALES FP-VMP
8	FE-605115	CADENA 1/2" ISO08B1 SD L=914,4 71P+1E ABIERTA			
9	PX-141798	TAPACADENA TRANS. MICRO DISTR. SF. ANTILIMACE			
10	CT-041761	EJE HEX. 19 C L=360 PROSEM			
11	PS-141792	PIÑÓN Z19 1/2" NUCLEO HEX. 19X27 P/RODAMIENTO			
12	ML-010101	MUELLE GATILLO ENGANCHE			
13	MO-041785	TENSOR CADENA 1/2" PROSEM			
14	FE-600008	CASQUILLO DE FRICCIÓN Ø12xØ14x9 CON VALONA			
15	9021 8 BI	ARANDELA PLANA DIN 9021 M8 BI			
16	985 6	TUERCA DIN 985 M6			
17	934 6 BI	TUERCA DIN 934 M6 BI			
18	933 6X40 8.8 BI	TORNILLO DIN 933 M6X40 8.8 BICROMATADO			
19	PS-141793/D	SOPORTE REENVIO CANVIO NORTON DEL. PLEGABLES DER.			
19	PS-141793/I	SOPORTE REENVIO CANVIO NORTON DEL. PLEGABLES IZQ.			
20	933 8X16 8.8 B	TORNILLO DIN 933 M 8X16 8.8 BICROMATADO			
21	CT-141715	EJE HEX. 19 MM L= 727 MM			
22	PS-141757	MANGUITO UNION HEX19 L=100 C/1TUERCA			
23	934 8	TUERCA DIN 934 M8			
24	933 8X20 8.8 B	TORNILLO DIN 933 M8X20 8.8 BI			
25	CO-141791	CAMBIO 16 VEL. GF (MOD-2010) EJES HEX.			
26	933 12X25 8.8 B	TORNILLO DIN 933 M12X25 8.8 BI			
27	PS-141782	SOPORTE CAMBIO NORTON SOBRE CHASIS ALAS PLEG.			
28	985 16	TUERCA DIN 985 M16			
29	EE-011705	BRIDA "U" 150 PROSEM			
30	CO-141780	TRANSMISION 90° HEX. 19 1:1 ECHEVERRIA			
31	CT-041737	EJE BARRA HEX. 570 PROSEM			
32	CT-041716	EJE BARRA HEX. 1380			
33	933 6X25 8.8 B	TORNILLO 933 M 6X25 8.8 BICROMATADO			
34	933 6X20 8.8 B	TORNILLO DIN 933 M6X20 8.8 BI			
35	PX-241773/D	TAPACADENAS DER. RUEDA ALAS LATERALES VP			
35	PX-241773/I	TAPACADENAS IZQ. RUEDA ALAS LATERALES VP			
36	PS-141731	PIÑÓN Z20 5/8" C/NUCLEO HEX. LARGO			
37	MO-041769	TENSOR CADENA 5/8"			
38	125 8	ARANDELA PLANA DIN 125 M8			
39	931 6X55 8.8 BI	TORNILLO DIN 931 M 6X55 8.8 BICROMATADO			
40	ME-041732	PIÑÓN 13Z 5/8" 10B-1 RUEDA TRANSMISION			
41	FE-605113	CADENA 5/8" ISO 10B-1 L=1143 71P+1E ABIERTA			
42	933 12X40 8.8 B	TORNILLO DIN 933 M 12X40 8.8 BI			
43	985 12	TUERCA DIN 985 M12			
44	PS-141760	SOPORTE RUEDA 23X8,5 LATERALES FP-VMP			
45	FE-600052	RODAMIENTO CON SOPORTE UCF205-C MARCA FK			
46	FE-614083	TUERCA APOYO ESFERICO M16/150 LLAVE 27			
47	CO-041735	RUEDA 23X8.50-12 6PR ATAQ. 94-140-16 PROT.VALVULA			
48	MO-041701	EJE RUEDA 8,5" CON PERNOS PROSEM			
49	931 6X35 8.8 B	TORNILLO DIN 931 6X35 8.8 BICROMATADO			
50	125 6 BI	ARANDELA PLANA DIN 125 M6 BICROMATADA			
51	PX-042820	DISTANCIADOR HEX. 19 E=5			

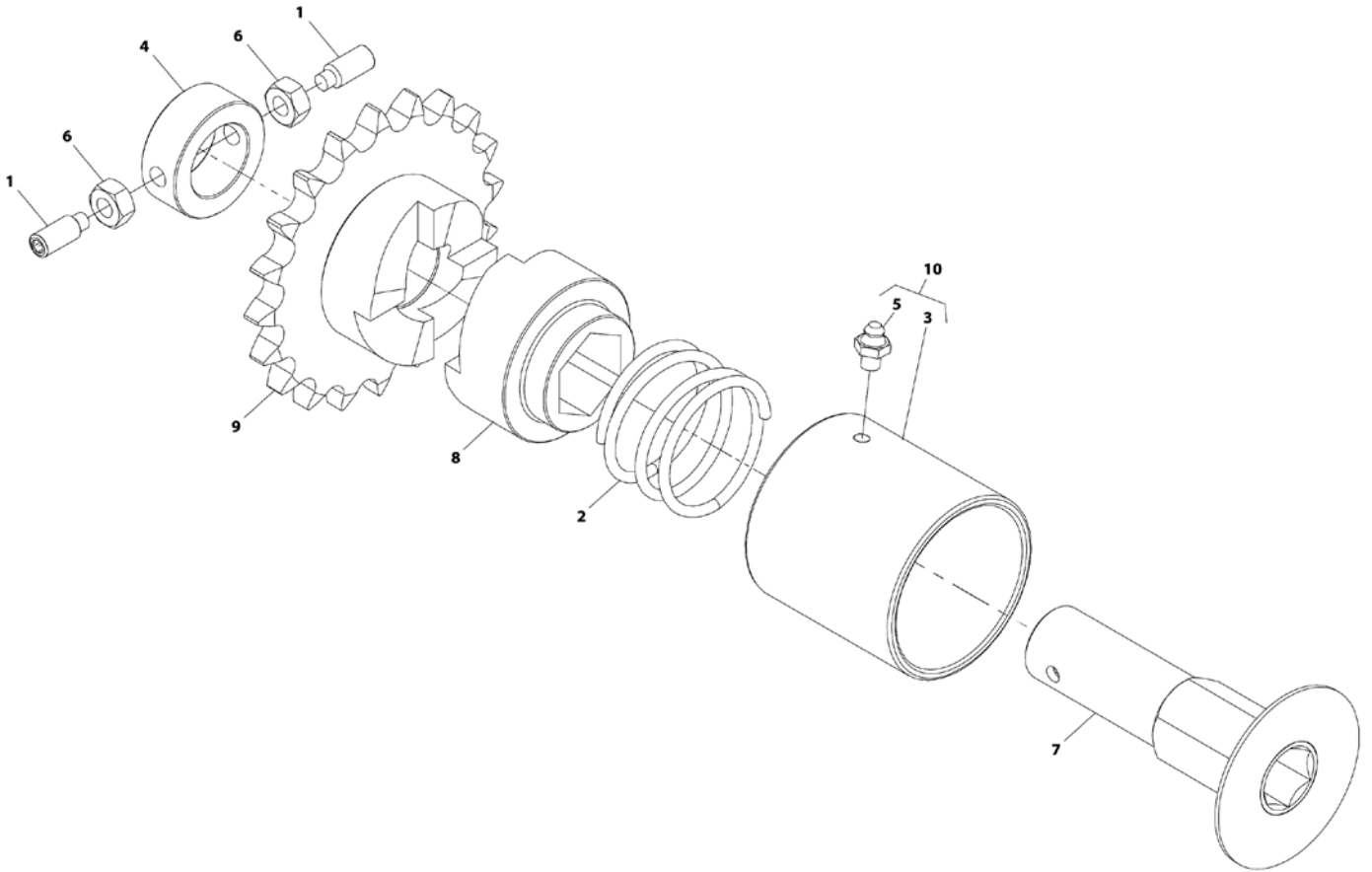
**40. TRANSMISSION LATERAL CAJA NORTON TRASERA FP-TP-VP 23x8,5**





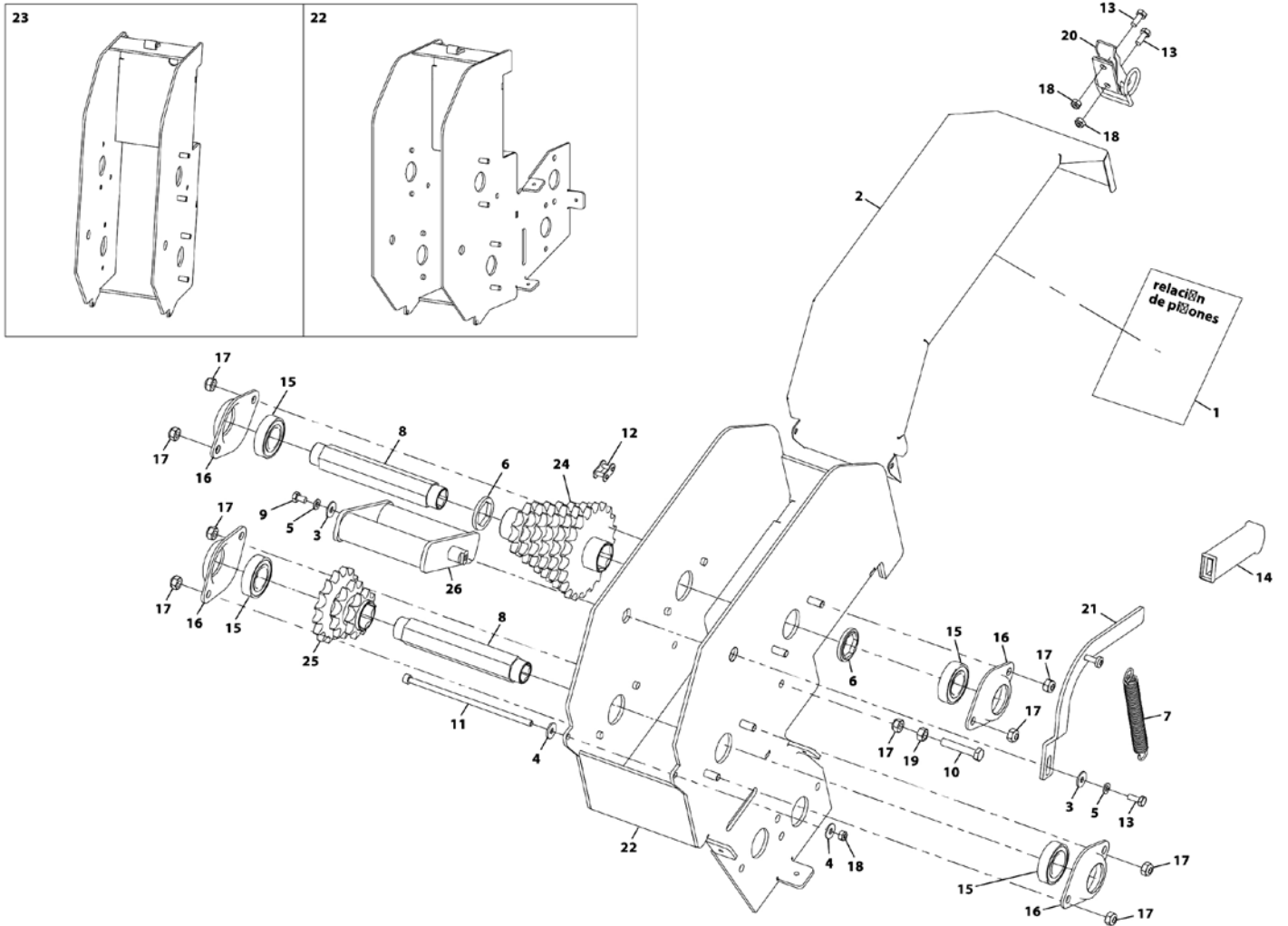


**41. RUEDA LIBRE 2012**





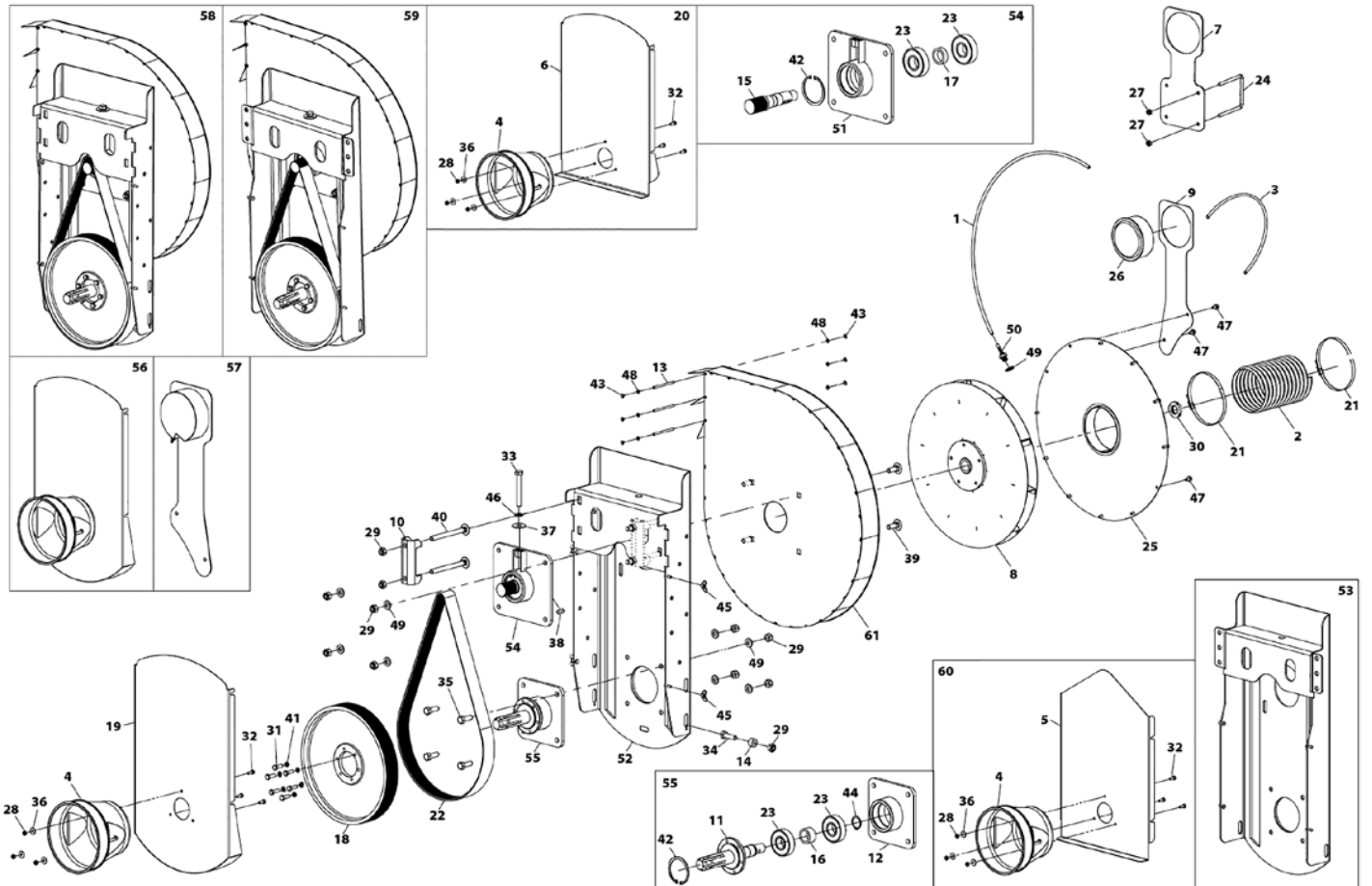
**42. CAJA DE CAMBIOS CADENA 2013**





# TURBINAS

**43. GRUPO ASPIRACIÓN**

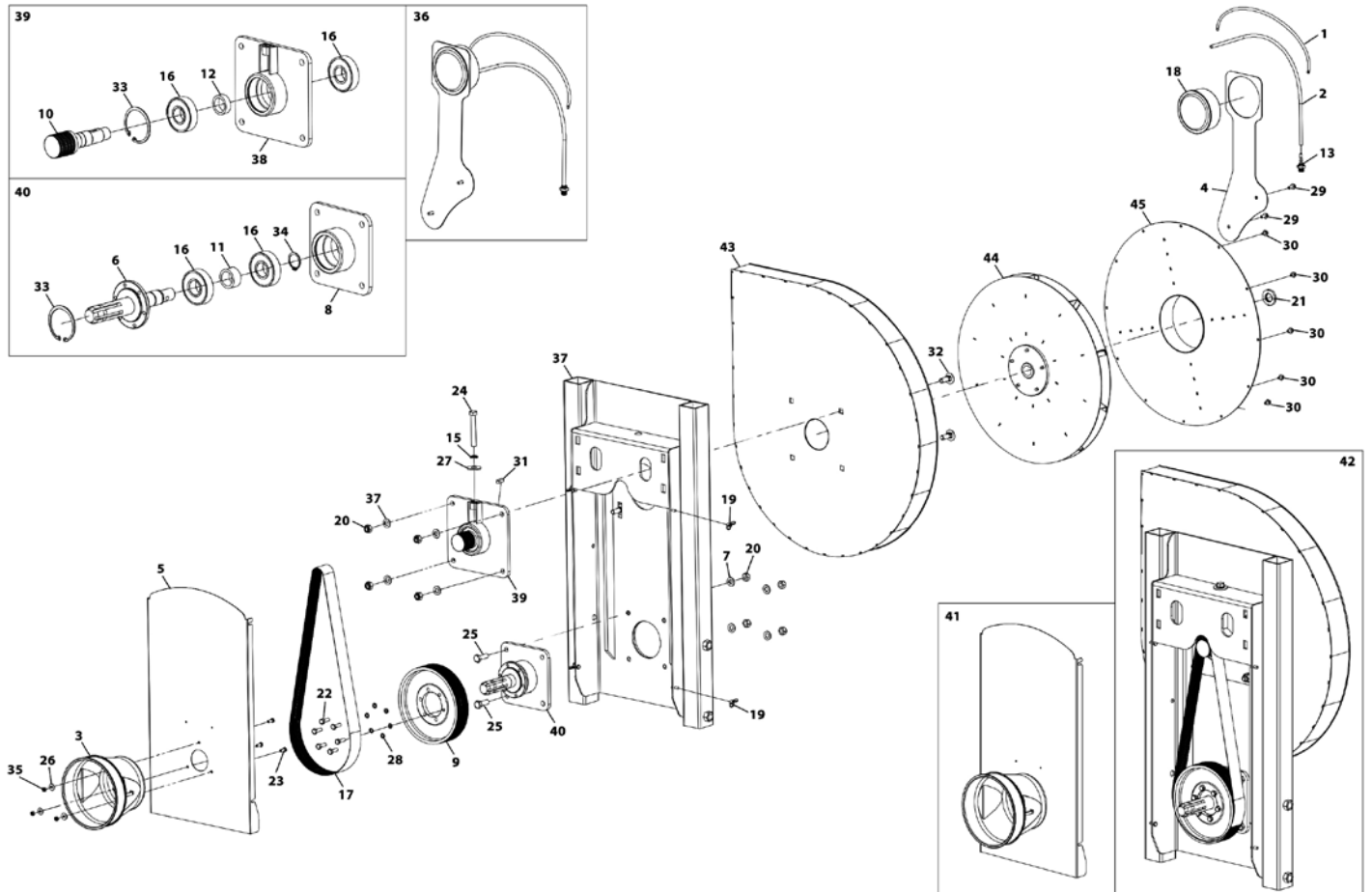


**43. GRUPO ASPIRACIÓN**

1	VA-041701	TUBO POLIAMIDA VACUOMETRO PROSEM (L=650)	52	PS-041702	SOPORTE POLEA Y TURBINA PROSEM
1	VA-041703	TUBO POLIAMIDA VACUOMETRO P/TURB. P/BPO (L=1000)	53	PS-141727	SOPORTE POLEA Y TURBINA VP
1	VA-041704	TUBO POLIAMIDA PROTECCION VACUOMETRO (L=250)	54	MO-041705	BUJE CON EJE TURBINA PROSEM
2	VA-041700	TUBO ASPIRACION Ø130 PROSEM	55	MO-041706	BUJE TDF TURBINA PROSEM
3	VA-041704	TUBO POLIAMIDA PROTECCION VACUOMETRO (L=250)	56	MO-041708	PROTECCION POLEA PROSEM
4	TA-041706	PROTECCION TOMA DE FUERZA PROSEM	57	MO-141737	VACUOMETRO C/SOPORTE
5	PX-241727	CHAPA PROTECCION POLEA TURBINA VP	58	MO-041704	GRUPO ASPIRACIÓN PROSEM
6	PX-341761	CHAPA PROTECCION POLEA TURBINA FP-VMP	59	MO-141767	PREMONTAJE TURBINA MECANICA VP
7	PX-141722	SOPORTE VACUOMETRO AL TRIPODE	60	MO-141768	PROTECCION POLEA TURBINA VP
8	CO-041702	TURBINA EQUILIBRADA PROSEM	61	CO-041704	CAJA TURBINA PROSEM
9	PX-041726	SOPORTE VACUOMETRO			
10	PX-011714	BRIDA 80			
11	ME-241784	EJE TDF PROSEM (TORNILLOS M8)			
12	ME-041700	BUJE TDF			
13	ME-241797	BISAGRA C/ SAEGER TAPA AIRE TURBINA			
14	ME-241709	CASQUILLO SOPORTE INF. TURBINA			
15	ME-141731	EJE TURBINA PROSEM Ø36			
16	ME-041737	SEPARADOR RODAMIENTOS EJE TDF PROSEM			
17	ME-041736	SEPARADOR RODAMIENTOS EJE TURBINA PROSEM			
18	ME-241783	POLEA TURBINA D330 POLY-V/J 18 (TORNILLOS M8)			
19	PS-041764	PROTECCION POLEA TURBINA PROSEM			
20	MO-241720	PROTECCION POLEA TURBINA FP-VMP			
21	FE-606019	BRIDA SINFIN 130/150-9			
22	FE-604014	CORREA TURBINA PROSEM POLI-V 1397 J18 Z			
23	FE-600051	RODAMIENTO 6306 2RS CLASE A			
24	EE-071700	BRIDA "U" 80 M8 PROSEM			
25	CO-041715	TAPA TURBINA PROSEM			
26	CO-041703	VACUOMETRO DWYER PROSEM			
27	985 8	TUERCA DIN 985 M8			
28	985 6	TUERCA DIN 985 M6			
29	985 12	TUERCA DIN 985 M12			
30	981 1/6	VIOLA SEGURIDAD DIN 981 M25X1.5 KM5			
31	933 8X25 8.8 B	TORNILLO DIN 933 8X25 8.8 BI			
32	933 6X16 8.8 B	TORNILLO DIN 933 M6X16 8.8 BI			
33	933 12X90 8.8 B	TORNILLO DIN 933 M12X90 8.8 BI			
34	933 12X40 8.8 B	TORNILLO DIN 933 M 12X40 8.8 BI			
35	933 12X35 8.8 B	TORNILLO DIN 933 M 12X35 8.8 BI			
36	9021 6 BI	ARANDELA PLANA DIN 9021 M6 BI			
37	9021 12 BI	ARANDELA DIN 9021 M12 BICROMATADA			
38	6885-A 8X7X25	CHAVETA DIN 6885 FORMA A DE 8X7X25			
39	603 12X35 BI	TORNILLO DIN 603 M 12X35 BICROMATADO			
40	603 12X130 8.8B	TORNILLO DIN 603 M12X130 8.8 BICROMATADO			
41	7980 8 BI	ARANDELA GROWER DIN 7980 M-8 BI			
42	472 72	ANILLO SAEGER DIN 472 72			
43	471 8	ANILLO SAEGER DIN 471 8			
44	471 30	ANILLO SAEGER DIN 471 30			
45	315 6 BI	PALOMILLA DIN 315 M6 BICROMATADA			
46	127 12 BI	ARANDELA GROW DIN 127 M12 BI			
47	6921 6X12 8.8 B	TORNILLO DIN 6921 M6X12 8.8 BICROMATADO			
48	125 5 BI	ARANDELA PLANA DIN-125 M5 BICROMATADA			
49	125 12 BI	ARANDELA PLANA DIN 125 12 BI			
50	HI-704027	ESPIGA ACANALADA MF 1/4 PARA TUBO Ø6			
51	PS-041701	BUJE EJE TURBINA C/TENSOR PROSEM			



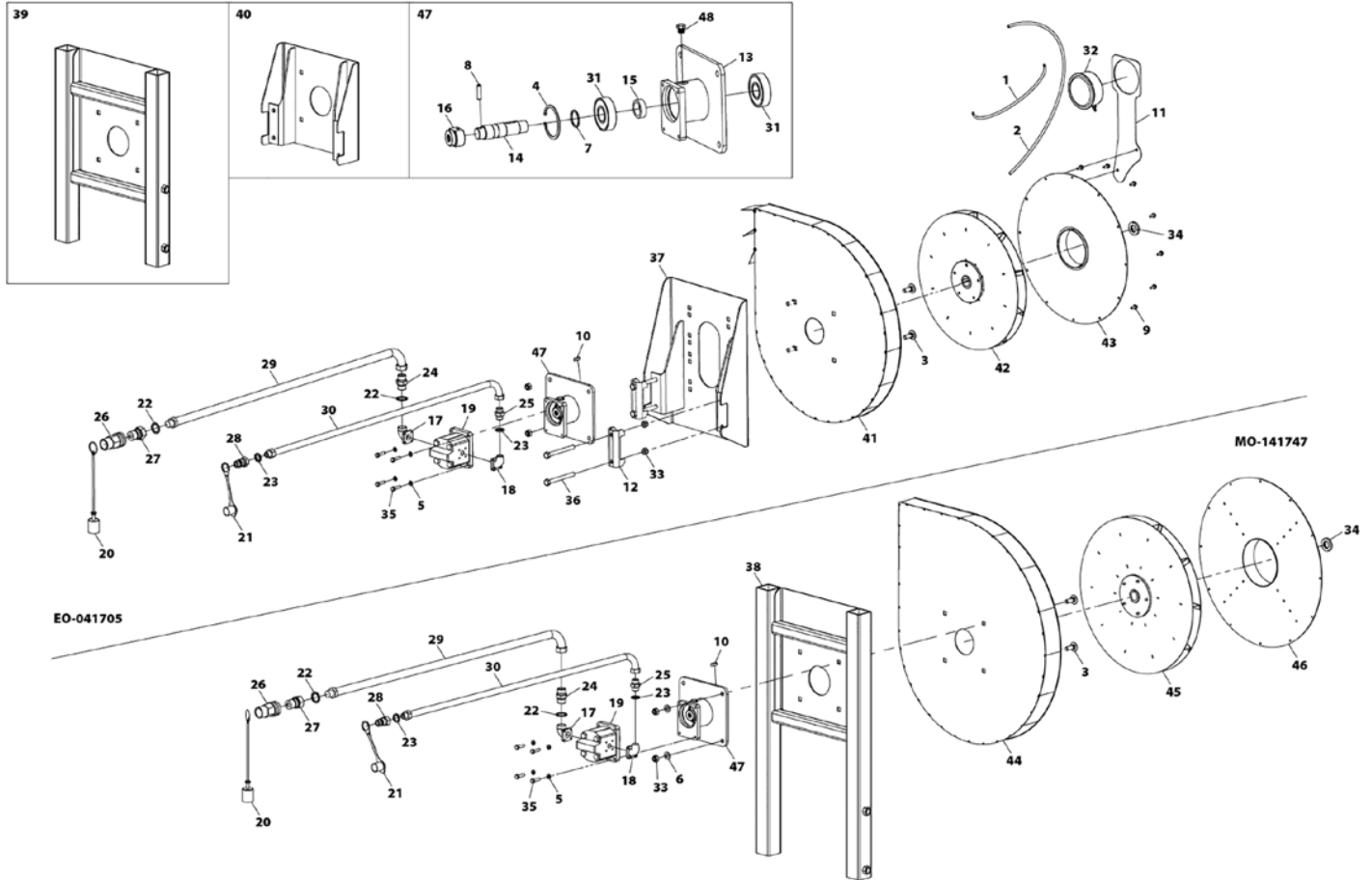
**44. GRUPO DE ASPIRACIÓN GRAN CAPACIDAD**



**44. GRUPO DE ASPIRACIÓN GRAN CAPACIDAD**

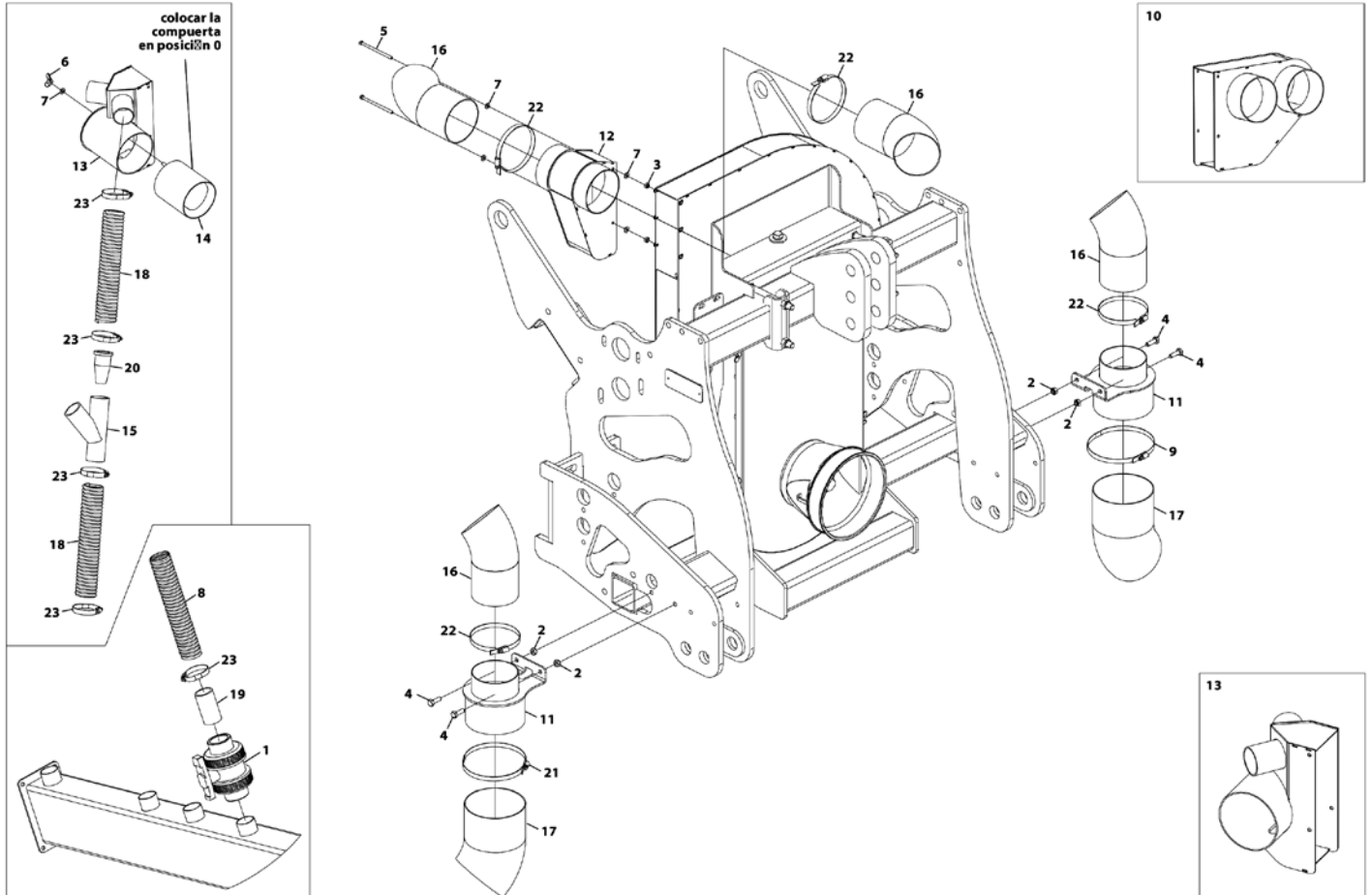
1	VA-041704	TUBO POLIAMIDA PROTECCION VACUOMETRO (L=250)		
2	VA-041703	TUBO POLIAMIDA VACUOMETRO P/TURB. P/BPO (L=1000)		
3	TA-041706	PROTECCION TOMA DE FUERZA PROSEM		
4	PX-141747	SOPORTE VACUOMETRO P/TURBINA G.C.		
5	PX-141720	TAPA SOPORTE TURBINA GRANDE PROSEM		
6	ME-241784	EJE TDF PROSEM (TORNILLOS M8)		
7	125 12 BI	ARANDELA PLANA DIN 125 12 BI		
8	ME-041700	BUJE TDF		
9	ME-241785	POLEA Ø214 1000RPM (TORNILLOS M8)		
10	ME-241783	POLEA TURBINA D330 POLY-V/J 18 (TORNILLOS M8)		
11	ME-141780	EJE TURBINA Ø 48 mm		
12	ME-041737	SEPARADOR RODAMIENTOS EJE TDF PROSEM		
13	ME-041736	SEPARADOR RODAMIENTOS EJE TURBINA PROSEM		
14	HI-704027	ESPIGA ACANALADA MF 1/4 PARA TUBO Ø6		
15	127 12 BI	ARANDELA GROW DIN 127 M12 BI		
16	FE-600051	RODAMIENTO 6306 2RS CLASE A		
17	FE-604023	CORREA POLY-V 1270 J 18 Z TURBINA PROSEM		
17	FE-604021	CORREA POLY-V 1473 J18 TURBINA GRANDE PROSEM		
18	CO-041703	VACUOMETRO DWYER PROSEM		
19	315 6 BI	PALOMILLA DIN 315 M6 BICROMATADA		
20	985 12	TUERCA DIN 985 M12		
21	981 1/6	VIOLA SEGURIDAD DIN 981 M25X1.5 KM5		
22	933 8X25 8.8 B	TORNILLO DIN 933 8X25 8.8 BI		
23	933 6X16 8.8 B	TORNILLO DIN 933 M6X16 8.8 BI		
24	933 12X90 8.8 B	TORNILLO DIN 933 M12X90 8.8 BI		
25	933 12X35 8.8 B	TORNILLO DIN 933 M 12X35 8.8 BI		
26	9021 6 BI	ARANDELA PLANA DIN 9021 M6 BI		
27	9021 12 BI	ARANDELA DIN 9021 M12 BICROMATADA		
28	7980 8 BI	ARANDELA GROWER DIN 7980 M-8 BI		
29	6921 6X16 8.8 B	TORNILLO DIN 6921 M6X16 8.8 BICROMATADO		
30	6921 6X10 8.8 B	TORNILLO DIN 6921 M6X10 8.8 BICROMATADO		
31	6885-A 8X7X25	CHAVETA DIN 6885 FORMA A DE 8X7X25		
32	603 12X35 BI	TORNILLO DIN 603 M 12X35 BICROMATADO		
33	472 72	ANILLO SAEGER DIN 472 72		
34	471 30	ANILLO SAEGER DIN 471 30		
35	985 6	TUERCA DIN 985 M6		
36	EO-101731	VACUOMETRO P/TURBINA GC P/BPO		
37	PS-041744	SOPORTE TURBINA MECANICA G.C.		
38	PS-041701	BUJE EJE TURBINA C/SENSOR PROSEM		
39	MO-141703	BUJE CON EJE TURBINA Ø 48 mm PROSEM		
40	MO-041706	BUJE TDF TURBINA PROSEM		
41	MO-041772	PROTECCION POLEA TURBINA G.C.		
42	MO-041770	GRUPO ASPIRACION GRAN CAPACIDAD 1000 RPM		
42	MO-041771	GRUPO ASPIRACION GRAN CAPACIDAD 540 RPM		
43	CO-041781	CAJA TURBINA GRAN CAPACIDAD		
44	CO-041779	GIRANTE TURBINA GRAN CAPACIDAD		
45	CO-041780	TAPA TURBINA GRAN CAPACIDAD		

**45. GRUPO ASPIRACIÓN HIDRÁULICA NORMAL Y DE GRAN CAPACIDAD**





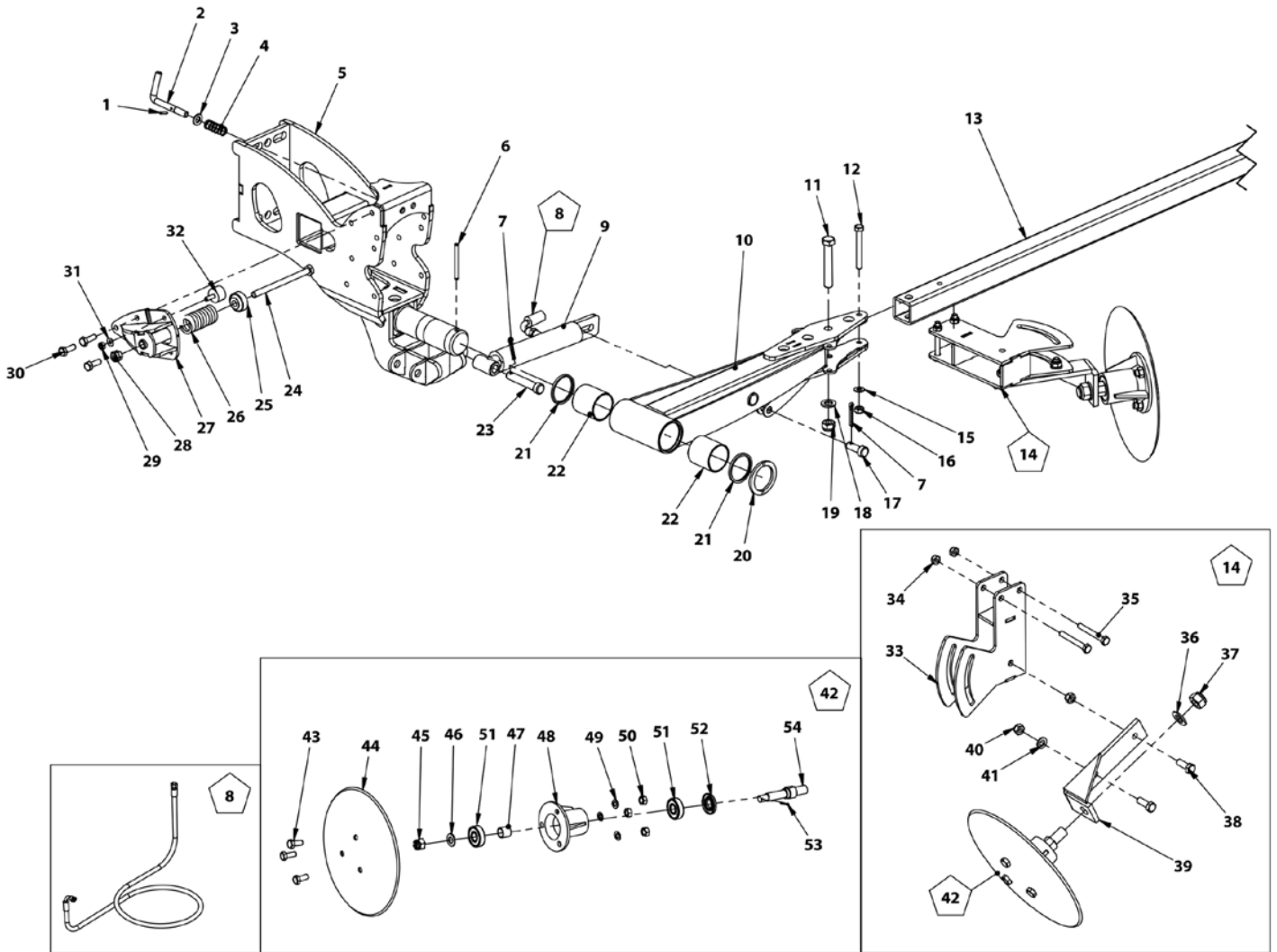
**46. DEFLECTOR DE AIRE TURBINA**





# TRAZADORES

**47. TRAZADORES PROSEM 250**

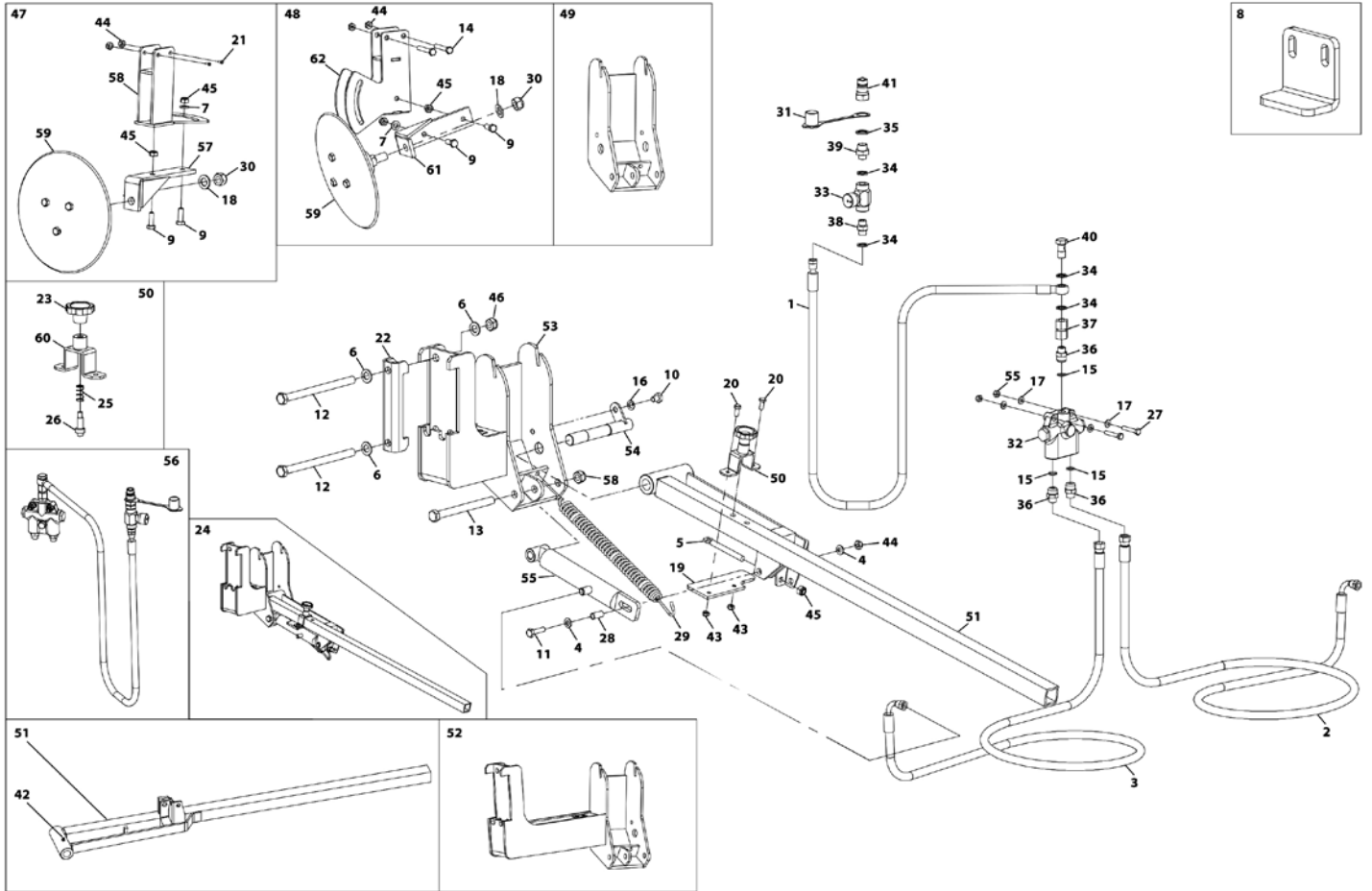




**47. TRAZADORES PROSEM 250**

1	1481 4X20 BI	PASADOR ELASTICO DIN 1481 M 4X20 BI	53	94 3,5x28 BI	PASADOR DE ALETAS DIN 94 M 3,5X28 BI
2	BU-101704	BULON SEGURIDAD TRAZ. CORTO (L=0.8-1.8M)	54	ME-101700	EJE DISCO TRAZADOR PROSEM
3	125 12 BI	ARANDELA PLANA DIN 125 12 BI			
4	ML-101704	MUELLE BULON SEGURIDAD TRAZ. CORTO			
5	PS-101767	SOPORTE TRAZADOR CORTO (L=0,8 - 1,8M)			
6	1481 8X80 BI	PASADOR ELASTICO DIN 1481 8X80 BI			
7	94 6,3X40 BI	PASADOR DE ALETAS DIN 94 M 6,3X40 BI			
8	HI-700088	TUBO R2AT 1/4" L=2M TL 3/8"-H90°G 3/8"			
8	HI-700092	TUBO R2AT 1/4" L=2,5M TL 3/8"- H90°G 3/8"			
9	CO-101700	CILINDRO S.E. TRAZADOR L=277 / C=150 - PROSEM			
10	PS-101768	BRAZO TRAZADOR CORTO (L= 0,8- 1,8M)			
11	931 16X100 8.8B	TORNILLO DIN 931 16X100 8.8 BI			
12	931 10X90 8.8 B	TORNILLO DIN 931 M10X90 8.8 BI			
13	TA-101729	TUBO 50x50x5 L=1400 MM TALADRADO			
14	MO-101732	DISCO TRAZADOR C/ SOP.Y CORRE. P/ ABONADORA			
15	125 10 BI	ARAN PLANA DIN 125 M10 BI			
16	985 10	TUERCA DIN 985 M10			
17	ME-101765	BULON Ø14,25/22-37,5/12			
18	125 16 BI	ARANDELA DIN 125 M16 BI			
19	985 16	TUERCA DIN 985 M16			
20	PX-201768	ARANDELA EJE TRAZADOR CORTO (L=0.8 - 1.8 M)			
21	FE-601073	RETEN SIMPLE LABIO G55x63x5			
22	FE-600131	CASQUILLO DE FRICCION EGB-55x60x60-E40			
23	ME-101766	BULON Ø16/22-83/12			
24	931 12X160 8.8B	TORNILLO DIN 931 M12X160 8.8 BICROMATADO			
25	ME-101738	TOPE MUELLE RETORNO TRAZADOR 07			
26	ML-101703	MUELE RETORNO TRAZ. 07			
27	PS-101769	ASIEN TO MUELLE TRAZADOR CORTO			
28	936 12 BI	TUERCA DIN 936 M12 BI			
29	985 8	TUERCA DIN 985 M8			
30	933 10X30 8.8 B	TORNILLO DIN 933 M10X30 8.8 BI			
31	125 8 BI	ARANDELA PLANA DIN-125 M8 BICROMATADA			
32	FE-660010	TOPE GOMA Ø30x20 M8x23			
33	PS-101770	SOPORTE DISCO TRAZADOR CORTO C/ ABONADORA			
34	985 10	TUERCA DIN 985 M10			
35	931 10X80 8.8 B	TORNILLO DIN 931 M10X80 8.8 BI			
36	125 20 BI	ARANDELA DIN 125 M20 BI			
37	985 20	TUERCA DIN 985 M20			
38	933 12X35 8.8 B	TORNILLO DIN 933 M 12X35 8.8 BI			
39	PS-101703	SOPORTE EJE DISCO TRAZADOR PROSEM			
40	985 12	TUERCA DIN 985 M12			
41	125 12 BI	ARANDELA PLANA DIN 125 12 BI			
42	MO-101700	DISCO TRAZADOR CON BUJE Y EJE			
43	933 12X30 8.8 B	TORNILLO DIN 933 M12X30 8.8 BI			
44	EE-100217	DISCO BRAZO TRAZADOR			
45	935 16 BI	TUERCA DIN 935 M16 BI			
46	125 16 BI	ARANDELA DIN 125 M16 BI			
47	CT-100800	SEPARADOR BUJE TRAZADORES			
48	B07-30	BUJE DISCO TRAZADOR			
49	127 12 BI	ARANDELA GROW DIN 127 M12 BI			
50	934 12 BI	TUERCA DIN 934 M12 BI			
51	FE-600005	RODAMIENTO 6304 2RS -GPZ- CLASE C			
52	FE-601000	RETEN DOBLE LABIO 25X52X7			

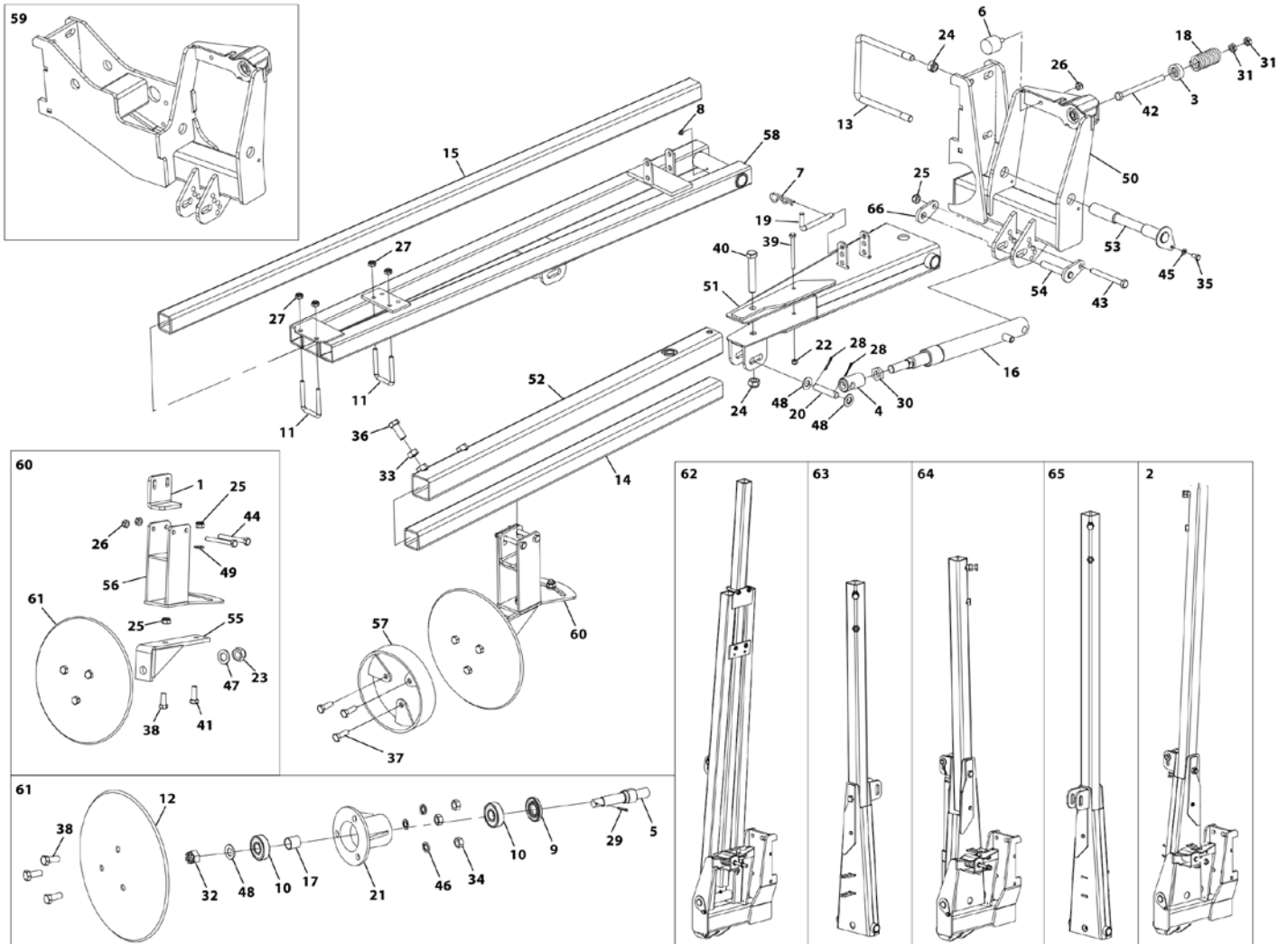
**48. TRAZADORES PROSEM (I)**



### 48. TRAZADORES PROSEM (I)

1	HI-700360	TUBO R2AT 1/4" L=1,55M E 3/8"- TL 3/8"	43	985 8	TUERCA DIN 985 M8
2	HI-700092	TUBO R2AT 1/4" L=2,5M TL 3/8"- H90°G 3/8"	44	985 10	TUERCA DIN 985 M10
2	HI-700085	TUBO R2AT 1/4" L=2,75M TL 3/8"- H90°G 3/8"	45	985 12	TUERCA DIN 985 M12
2	HI-700086	TUBO R2AT 1/4" L=3M TL 3/8"- H90°G 3/8"	46	985 16	TUERCA DIN 985 M16
2	HI-700094	TUBO R2AT 1/4" L=3,25M TL 3/8"- H90°G 3/8"	47	MO-101723	DISCO TRAZADOR C/SOPORTE Y CORREDERA TUBO 40
2	HI-700102	TUBO R2AT 1/4" L=3,55M TL 3/8"- H90°G 3/8"	48	MO-101732	DISCO TRAZADOR C/ SOP. Y CORRE. P/ ABONADORA
2	HI-700149	TUBO R2AT 1/4" L=4,05M TL 3/8"- H90°G 3/8"	49	PS-101717/D	SOPORTE EJE BRAZO TRAZ. DER. PROSEM
3	HI-700088	TUBO R2AT 1/4" L=2M TL 3/8"- H90°G 3/8"	49	PS-101717/I	SOPORTE EJE BRAZO TRAZ. IZQ. PROSEM
3	HI-700089	TUBO R2AT 1/4" L=2,25M TL 3/8"- H90°G 3/8"	50	MO-101709	GATILLO CORTO SEGURO TRANSPORTE TRAZADOR
3	HI-700092	TUBO R2AT 1/4" L=2,5M TL 3/8"- H90°G 3/8"	51	PS-101701/D	BRAZO CORTO TRAZADOR DCHA PROSEM
3	HI-700085	TUBO R2AT 1/4" L=2,75M TL 3/8"- H90°G 3/8"	51	PS-101701/I	BRAZO CORTO TRAZADOR IZDA PROSEM
3	HI-700086	TUBO R2AT 1/4" L=3M TL 3/8"- H90°G 3/8"	52	PS-101708/D	SOPORTE LARGO TRAZ. DCHA. PROSEM
3	HI-700102	TUBO R2AT 1/4" L=3,55M TL 3/8"- H90°G 3/8"	52	PS-101708/I	SOPORTE LARGO TRAZ. IZQDA PROSEM
4	125 10 BI	ARAN PLANA DIN 125 M10 BI	53	PS-101700/D	SOPORTE TRAZADOR DERECHA PROSEM
5	EE-100219	SENSOR MUELLE BRAZO TRAZADOR S	53	PS-101700/I	SOPORTE TRAZADOR IZQDA. PROSEM
6	125 16 BI	ARANDELA DIN 125 M16 BI	54	PS-101304	EJE ARTICULACION TRAZADOR NEUMASEM
7	125 12 BI	ARANDELA PLANA DIN 125 12 BI	55	CO-101700	CILINDRO S.E. TRAZADOR L=277 / C=150 - PROSEM
8	PX-101784	ADAPTADOR TUBO 50 TRAZADOR	56	MO-101701	HIDRAULICA TRAZADORES PROSEM K
9	933 12X35 8.8 B	TORNILLO DIN 933 M 12X35 8.8 BI	57	PS-101703	SOPORTE EJE DISCO TRAZADOR PROSEM
10	933 12X15 8.8 B	TORNILLO DIN 933 12X15 8.8 BICROMATADO	58	PS-101702	CORREDERA EJE DISCO TRAZ. PROSEM
11	933 10X40 8.8 B	TORNILLO DIN 933 M10X40 8.8 BI	59	MO-101700	DISCO TRAZADOR CON BUJE Y EJE
12	931 16X220 8.8B	TORNILLO DIN 931 M-16X220 8.8 BICROMATADO	60	PS-101709	GATILLO SEGURO TRANSPORTE TRAZADOR CORTO PROSEM
13	931 16X180 10 B	TORNILLO DIN 931 16X180 10.9 BI	61	PS-101703	SOPORTE EJE DISCO TRAZADOR PROSEM
14	931 10X80 8.8 B	TORNILLO DIN 931 M10X80 8.8 BI	62	PS-101770	SOPORTE DISCO TRAZADOR CORTO C/ ABONADORA
15	3770 14X2.5	JUNTA TORICA DIN 3770 14X2.5	63	MO-101735/D	TRAZADORES HIDRAULICOS DER. PROSEM 200 300 350
16	127 12 BI	ARANDELA GROW DIN 127 M12 BI	63	MO-101735/I	TRAZADORES HIDRAULICOS IZQ. PROSEM 200 300 350
17	125 8 BI	ARANDELA PLANA DIN-125 M8 BICROMATADA			
18	125 20 BI	ARANDELA DIN 125 M20 BI			
19	PX-101701	TOPE TRANSPORTE TRAZADOR CORTO PROSEM			
20	933 8X20 8.8 B	TORNILLO DIN 933 M8X20 8.8 BI			
21	933 4X12 8.8 B	TORNILLO DIN 933 M 4X12 8.8 BICROMATADO			
22	PX-011711	BRIDA 150 PROSEM			
23	PL-101700	POMO GATILLO SEGURO TRANSPORTE TRAZADOR			
24	MO-101735/D	TRAZADORES HIDRAULICOS DER. PROSEM 200 300 350			
24	MO-101735/I	TRAZADORES HIDRAULICOS IZQ. PROSEM 200 300 350			
25	ML-101700	MUELLE GATILLO SEGURO TRANSPORTE TRAZADOR			
26	ME-101713	GATILLO SEGURO TRANSPORTE TRAZADOR PROSEM			
27	933 8X45 8.8 B	TORNILLO DIN 933 M8X45 8.8 BI			
28	ME-101701	ANILLO ARTICUL. CILINDRO TRAZADOR PROSEM			
29	ML-050201	MUELLE BRAZO CORTO EURO			
30	985 20	TUERCA DIN 985 M20			
31	HI-707001	PROTECTOR P/ACOPAMIENTO HIDR. RAPIDO HEMBRA 1/2			
32	HI-706013	VALVULA DE SECUENCIA SQV PROSEM			
33	HI-706002	ESTRANGULADOR UNIDIREC. FT 3/8"			
34	HI-705003	ARANDELA METALBUNA 3/8"			
35	HI-705002	ARANDELA METALBUNA 1/2"			
36	HI-704030	RACOR UNION MF3/4"JIC- -MF3/8" CONICO 60°			
37	HI-704060	MANGUITO UNION HEXAGONAL HF 3/8" GAS			
38	HI-704007	RACOR UNION MF3/8"-MF3/8"			
39	HI-704006	RACOR UNION MF1/2"-MF3/8"			
40	HI-702001	TORNILLO SIMPLE DE 3/8"			
41	HI-701000	ENCHUFE RÁPIDO MACHO 1/2" CETOP ISO A - TIPO FASTE			
42	FE-603000	ENGRASADOR RECTO W 1/4"			

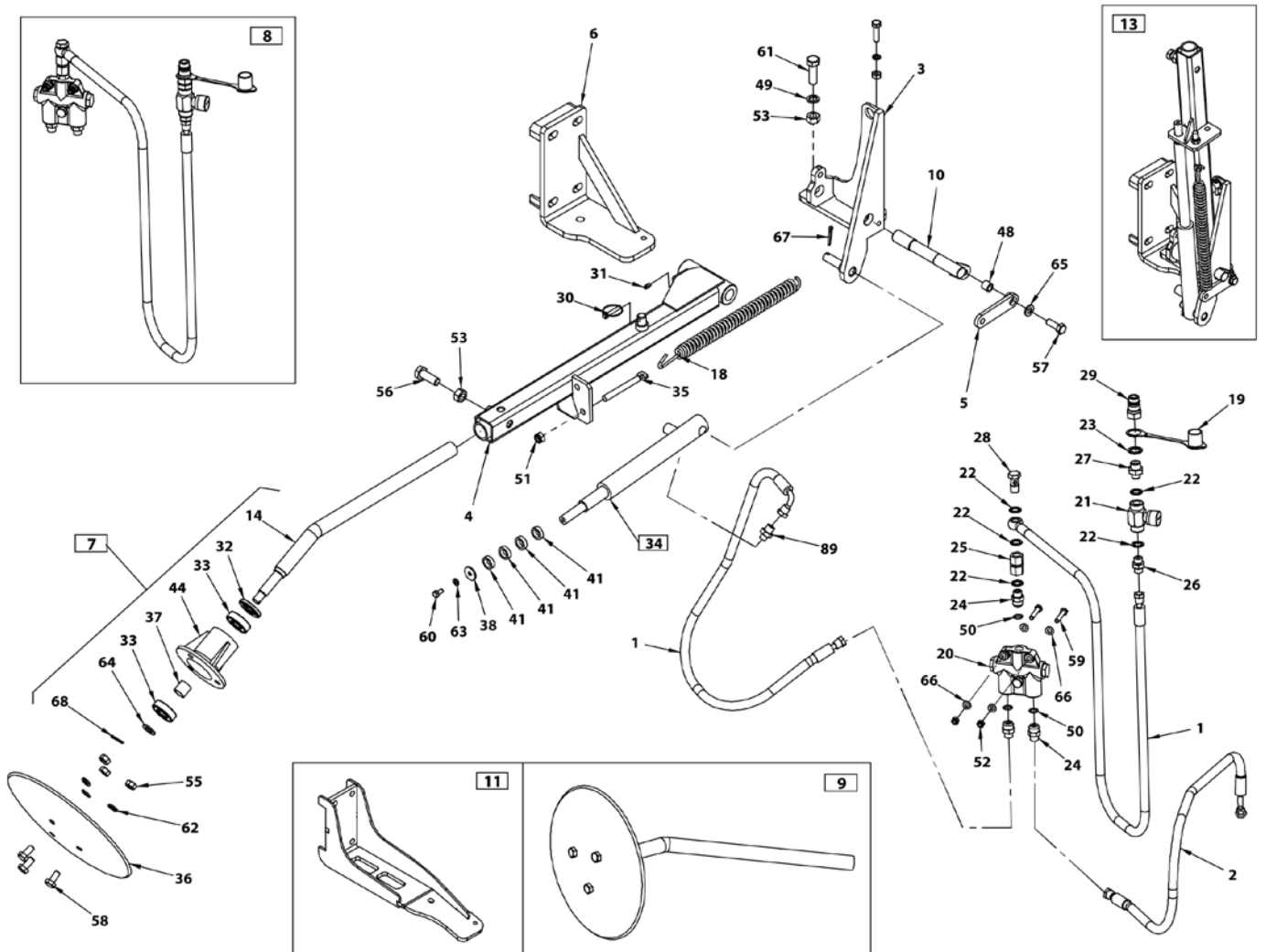
**49. TRAZADORES PROSEM (II)**



**49. TRAZADORES PROSEM (II)**

1	PX-101784	ADAPTADOR TUBO 50 TRAZADOR	51	PS-101740/I	BASE BRAZO TRAZ. 07 C/FUSIBLE IZQ.
2	MO-101728/D	TRAZ. 07 BRAZO LARGO C/FUSIBLE DER.	52	PS-101744	TUBO 60 BRAZO CORTO TRAZ. 07 C/FUSIBLE
2	MO-101728/I	TRAZ. 07 BRAZO LARGO C/FUSIBLE IZQ.	52	PS-101741	TUBO 60 BRAZO LARGO TRAZ. 07 C/FUSIBLE
3	ME-101738	TOPE MUELLE RETORNO TRAZADOR 07	53	PS-101733	EJE Ø 28 TRAZ. 06
4	ME-101731	REGULACIÓN PISTON TRAZ. 06	54	PS-101730	BULON INFERIOR CILINDRO TRAZ. 06
5	ME-101700	EJE DISCO TRAZADOR PROSEM	55	PS-101703	SOPORTE EJE DISCO TRAZADOR PROSEM
6	FE-660007	TOPE GOMA Ø40X35 M-10X25 (PAU511452)	56	PS-101738	CORREDERA EJE TRAZ. TUBO 60
7	FE-610003	PASADOR "R" DE 4 MM	56	PS-101734	CORREDERA EJE TRAZ. 06
8	FE-603001	ENGRASADOR RECTO M-6 L= 6,5 mm DIN 71412-A	56	PS-101702	CORREDERA EJE DISCO TRAZ. PROSEM
9	FE-601000	RETEN DOBLE LABIO 25X52X7	57	PS-101718	CONTROL PROFUNDIDAD TRAZADOR
10	FE-600005	RODAMIENTO 6304 2RS -GPZ- CLASE C	58	PS-101732	BRAZO TRAZ. S/FUSIBLE 06
11	EE-101717	BRIDA 50 SOPORTE MICRO PROSEM	59	PS-101743/D	SOPORTE LARGO TRAZ. 07 DER.
12	EE-100217	DISCO BRAZO TRAZADOR	59	PS-101743/I	SOPORTE LARGO TRAZ. 07 IZQ.
13	EE-011705	BRIDA "U" 150 PROSEM	60	MO-101725	DISCO TRAZADOR C/SOPORTE Y CORREDERA TUBO 60
14	CT-101746	TUBO TELESCOPICO TRAZ. 50X50X4 L=1140	60	MO-101724	DISCO TRAZADOR C/SOPORTE Y CORREDERA TUBO 50
15	CT-101736	TUBO TElesc. TRAZ. 06 50x50x5 (L=1800)	60	MO-101723	DISCO TRAZADOR C/SOPORTE Y CORREDERA TUBO 40
16	CO-101737	CILINDRO TRAZADOR 07 PROSEM	61	MO-101700	DISCO TRAZADOR CON BUJE Y EJE
17	CT-100800	SEPARADOR BUJE TRAZADORES	62	MO-101726/D	TRAZ. 06 S/FUSIBLE PROSEM DER.
18	ML-101703	MUELE RETORNO TRAZ. 07	62	MO-101726/I	TRAZ. 06 S/FUSIBLE PROSEM IZQ.
19	BU-101703	BULON TRANSPORTE TRAZ. 09	63	MO-101721/D	BRAZO TRAZ. 07 C/FUSIBLE DER.
20	BU-101700	BULON SUPERIOR CILINDRO TRAZ. 06	63	MO-101721/I	BRAZO TRAZ. 07 C/FUSIBLE IZQ.
21	B07-30	BUJE DISCO TRAZADOR	64	MO-101722/D	TRAZADOR 07 C/FUSIBLE PROSEM DER.
22	985 8	TUERCA DIN 985 M8	64	MO-101722/I	TRAZADOR 07 C/FUSIBLE PROSEM IZQ.
23	985 20	TUERCA DIN 985 M20	65	MO-101727/D	BRAZO TRAZ. LARGO 07 C/FUSIBLE DER.
24	985 16	TUERCA DIN 985 M16	65	MO-101727/I	BRAZO TRAZ. LARGO 07 C/FUSIBLE IZQ.
25	985 12	TUERCA DIN 985 M12	66	PX-101758	BLOQUEO EJE Ø16
26	985 10	TUERCA DIN 985 M10			
27	985 10	TUERCA DIN 985 M10			
28	94 4X28 BI	PASADOR DE ALETAS DIN 94 M 4X28 BI			
29	94 3,5x28 BI	PASADOR DE ALETAS DIN 94 M 3,5X28 BI			
30	936 20 BI	TUERCA DIN 936 M20 BICROMATADO			
31	936 12 BI	TUERCA DIN 936 M12 BI			
32	935 16 BI	TUERCA DIN 935 M16 BI			
33	934 16 BI	TUERCA DIN 934 M16 BI			
34	934 12 BI	TUERCA DIN 934 M12 BI			
35	933 8X15 8.8 B	TORNILLO DIN 933 M8X15 8.8 BI			
36	933 16X40 8.8 B	TORNILLO DIN 933 M16X40 8.8 BI			
37	933 12X35 8.8 B	TORNILLO DIN 933 M 12X35 8.8 BI			
38	933 12X30 8.8 B	TORNILLO DIN 933 M12X30 8.8 BI			
39	931 8X90 8.8 B	TORNILLO DIN-931 M-8X90 8.8 BICROMATADO			
40	931 16X100 8.8B	TORNILLO DIN 931 16X100 8.8 BI			
41	931 12X35 8.8 B	TORNILLO DIN 931 12X35 8.8 BICROMATADO			
42	931 12X160 8.8B	TORNILLO DIN 931 M12X160 8.8 BICROMATADO			
43	931 12X110 8.8B	TORNILLO DIN 931 12X110 8.8 BI			
44	931 10X90 8.8 B	TORNILLO DIN 931 M10X90 8.8 BI			
45	127 8 BI	ARANDELA DIN 127 M8 BI			
46	127 12 BI	ARANDELA GROW DIN 127 M12 BI			
47	125 20 BI	ARANDELA DIN 125 M20 BI			
48	125 16 BI	ARANDELA DIN 125 M16 BI			
49	125 12 BI	ARANDELA PLANA DIN 125 12 BI			
50	PS-101731/D	SOPORTE TRAZ. 06 DER			
50	PS-101731/I	SOPORTE TRAZ. 06 IZQ.			
51	PS-101740/D	BASE BRAZO TRAZ. 07 C/FUSIBLE DER.			

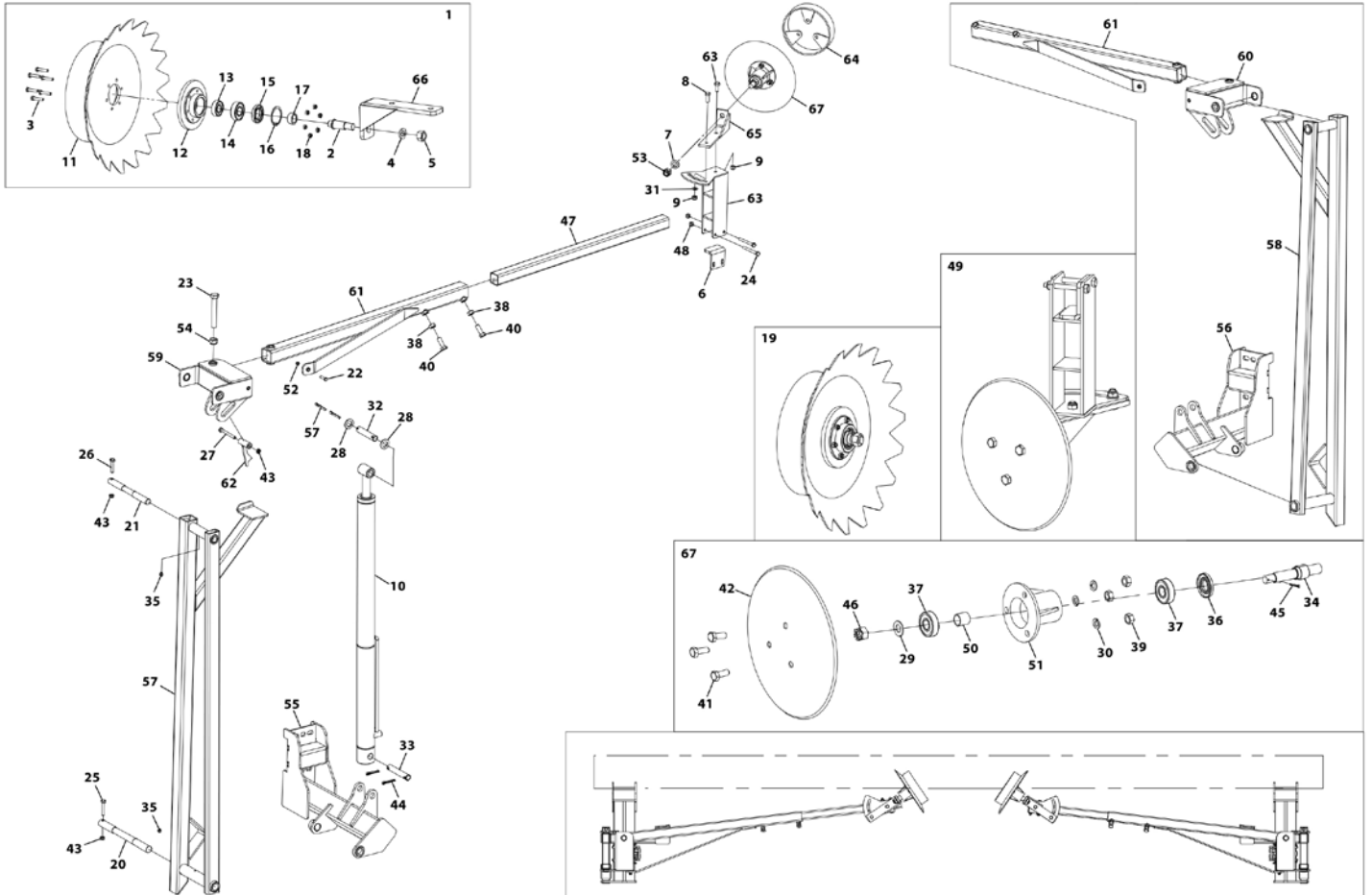
**50. TRAZADORES TIPO TRI CON VÁLVULA**



### 50. TRAZADORES TIPO TRI CON VÁLVULA

1	HI-700088	TUBO R2AT 1/4" L=2M TL 3/8"-H90°G 3/8"	57	933 12X35 8.8 B	TORNILLO DIN 933 M 12X35 8.8 BI
1	HI-700085	TUBO R2AT 1/4" L=2,75M TL 3/8"-H90°G 3/8"	58	933 12X25 8.8 B	TORNILLO DIN 933 M12X25 8.8 BI
1	HI-700086	TUBO R2AT 1/4" L=3M TL 3/8"-H90°G 3/8"	59	933 8X45 8.8 B	TORNILLO DIN 933 M8X45 8.8 BI
2	HI-700092	TUBO R2AT 1/4" L=2,5M TL 3/8"-H90°G 3/8"	60	933 8X15 8.8 B	TORNILLO DIN 933 M8X15 8.8 BI
2	HI-700089	TUBO R2AT 1/4" L=2,25M TL 3/8"-H90°G 3/8"	61	931 16X50 8.8 B	TORNILLO DIN 931 M 16X50 8.8 BICROMATADO
3	PS-102103/D	SOPORTE BRAZO TRAZADOR DER.	62	127 12 BI	ARANDELA GROW DIN 127 M12 BI
3	PS-102103/I	SOPORTE BRAZO TRAZADOR IZQ.	63	127 8 BI	ARANDELA DIN 127 M8 BI
4	PS-101394/D	BRAZO TRAZ 250/350 DERECHO	64	125 16 BI	ARANDELA DIN 125 M16 BI
4	PS-101394/I	BRAZO TRAZ 250/350 IZQUIERDO	65	125 12 BI	ARANDELA PLANA DIN 125 12 BI
5	PS-100204	PLETINA AMARRE MUELLE TRA	66	125 8 BI	ARANDELA PLANA DIN-125 M8 BICROMATADA
6	PS-101790/D	SOPORTE TRAZADOR PROSEM ECO DER.	67	94 5X32 BI	PASADOR DE ALETAS DIN 94 M 5X32 BI
6	PS-101790/I	SOPORTE TRAZADOR PROSEM ECO IZQ.	68	94 3,5X28 BI	PASADOR DE ALETAS DIN 94 M 3,5X28 BI
7	CO-101311	EJE TRAZADOR CORTO PREEMERGENCIA C/BUJE			
8	MO-101701	HIDRAULICA TRAZADORES PROSEM K			
9	MO-101329	EJE TRAZADOR CORTO CON DISCO NEUMASEM			
10	PS-101304	EJE ARTICULACION TRAZADOR NEUMASEM			
11	PS-101789/D	SOPORTE TRAZADOR TRI PARA PROSEM ABON. DER.			
11	PS-101789/I	SOPORTE TRAZADOR TRI PARA PROSEM ABON IZQ.			
12	CO-101300	CILINDRO SIMPLE EFECTO TRAZADOR NEUMASEM			
13	MO-101738/D	TRAZADOR TIPO TRI 300-350 DER CON SOPORTE PROSEM			
13	MO-101738/I	TRAZADOR TIPO TRI 300-350 IZQ CON SOPORTE PROSEM			
14	PR-101302	EJE CORTO DISCO TRAZADOR PRENSA			
18	ML-050201	MUELLE BRAZO CORTO EURO			
19	HI-707001	PROTECTOR P/ACOPAMIENTO HIDR. RAPIDO HEMBRA 1/2			
20	HI-706013	VALVULA DE SECUENCIA SQV PROSEM			
21	HI-706002	ESTRANGULADOR UNIDIREC. FT 3/8"			
22	HI-705003	ARANDELA METALBUNA 3/8"			
23	HI-705002	ARANDELA METALBUNA 1/2"			
24	HI-704030	RACOR UNION MF3/4"JIC- -MF3/8" CONICO 60°			
25	HI-704019	RACOR UNION HG3/8"-HG3/8"			
26	HI-704007	RACOR UNION MF3/8"-MF3/8"			
27	HI-704006	RACOR UNION MF1/2"-MF3/8"			
28	HI-702001	TORNILLO SIMPLE DE 3/8"			
29	HI-701000	ENCHUFE RÁPIDO MACHO 1/2" CETOP ISO A - TIPO FASTE			
30	FE-610006	PASADOR ANILLA DE 7			
31	FE-603000	ENGRASADOR RECTO W 1/4"			
32	FE-601000	RETEN DOBLE LABIO 25X52X7			
33	FE-600005	RODAMIENTO 6304 2RS -GPZ- CLASE C			
34	CO-101300	CILINDRO SIMPLE EFECTO TRAZADOR NEUMASEM			
35	EE-100219	TENSOR MUELLE BRAZO TRAZADOR S			
36	EE-100217	DISCO BRAZO TRAZADOR			
37	EE-100200	PLETINA AMARRE MUELLE TRAZADOR M-96			
38	EE-030200	ARANDELA 30X8,5X3			
41	CT-100302	ANILLO TOPE DESCENSO TRAZADOR 888-TRI-NEUMASE			
44	B07-30/M	BUJE DISCO TRAZADORES MECANIZADO			
48	A01-26	ANILLO ARTICULAC. TENSOR			
49	7980 16 BI	ARANDELA GROWER DIN 7980 M 16 BI			
50	3770 14X2.5	JUNTA TORICA DIN 3770 14X2.5			
51	985 12	TUERCA DIN 985 M12			
52	985 8	TUERCA DIN 985 M8			
53	934 16 BI	TUERCA DIN 934 M16 BI			
55	934 12 BI	TUERCA DIN 934 M12 BI			
56	933 16X45 8.8 B	TORNILLO DIN 933 M16X45 8.8 BI			

**51. TRAZADORES PROSEM CENTRO TRACTOR SIMPLE CHASIS**

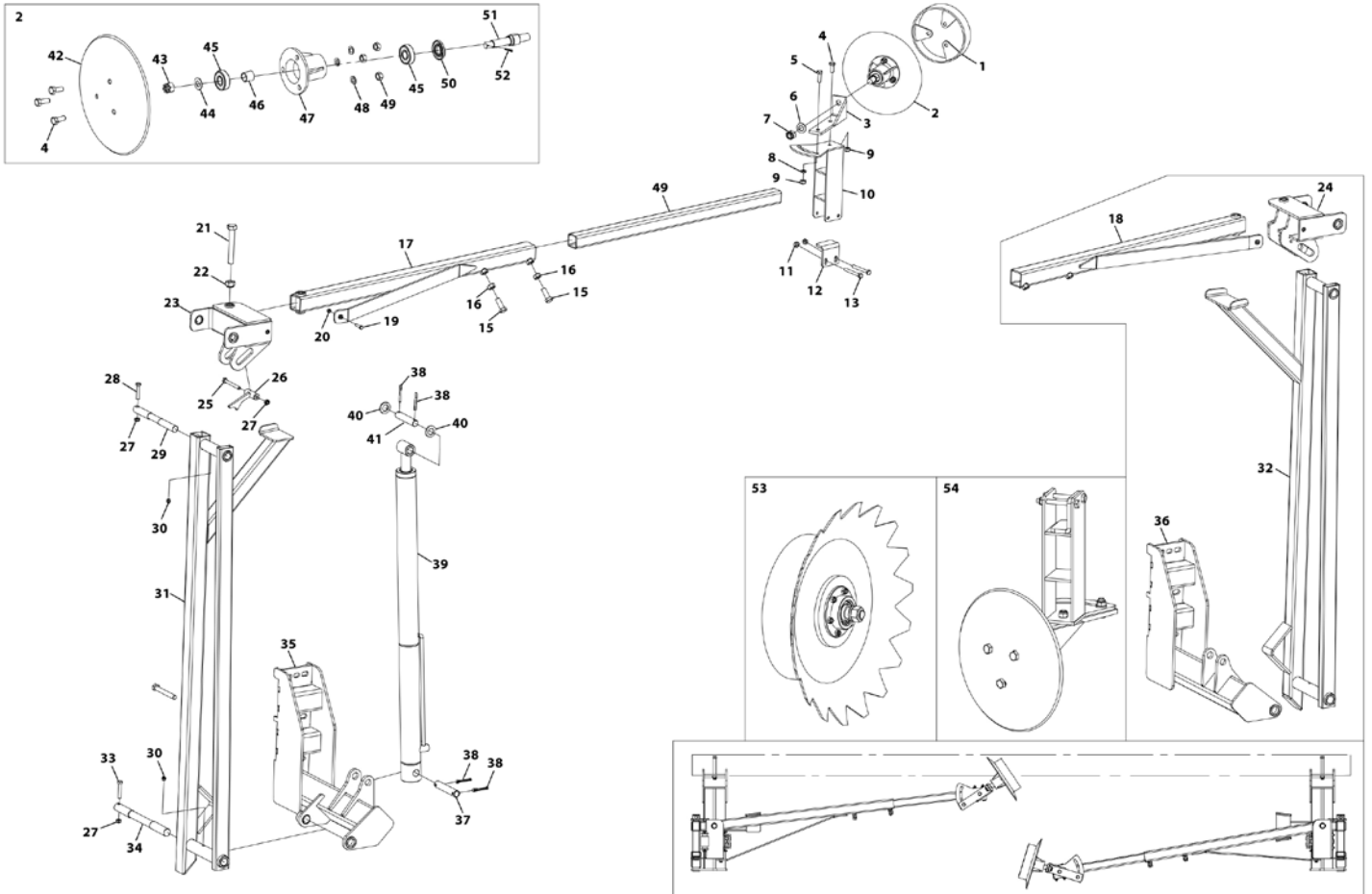




**51. TRAZADORES PROSEM CENTRO TRACTOR SIMPLE CHASIS**

1	EO-171717	CONJUNTO DISCOS TRAZADORES P/SD (KIT POR MAQUINA)	54	985 20	TUERCA DIN 985 M20
2	CO-101712/2	EJE DISCO SD TRAZADORES PROSEM	55	PS-101762/D	SOPORTE DER.TRAZ. PLEGABLE CEN.TRACT. SIMPL CHASIS
3	933 6X30 8.8 B	TORNILLO DIN 933 M 6X30 8.8 BICROMATADO	56	PS-101762/I	SOPORTE IZQ.TRAZ. PLEGABLE CEN.TRACT. SIMPL CHASIS
4	127 16 BI	ARANDELA GROW DIN 127 16 BI	57	PS-101749	PRIMER TRAMO DER. TRAZADOR PLEGABLE SIMPLE
5	934 W 5-8	TUERCA HEXAGONAL R/UNC 5/8	58	PS-101761	PRIMER TRAMO IZQ. TRAZ. PLEGABLE SIMPLE
6	PX-101784	ADAPTADOR TUBO 50 TRAZADOR	59	PS-101751/D	ROTULA DER. TRAZ. PLEGABLE SIMPLE
7	125 20 BI	ARANDELA DIN 125 M20 BI	60	PS-101751/I	ROTULA IZQ. TRAZ. PLEGABLE SIMPLE
8	931 12X35 8.8 B	TORNILLO DIN 931 12X35 8.8 BICROMATADO	61	PS-101750	SEGUNDO TRAMO DER. TRAZ. PLEGABLE SIMPLE
9	985 12	TUERCA DIN 985 M12	62	PS-101752	SEGURO ANTICAIDA TRAZ. PLEGABLE SIMPLE
10	CO-101760	CILINDRO TRAZADOR PLEGABLE SIMPLE	63	PS-101759	CORREDERA EJE TRAZ. CENTRO TRACTOR
11	CO-101712/4	DISCO SD TRAZADORES PROSEM	64	PS-101718	CONTROL PROFUNDIDAD TRAZADOR
12	CO-101712/1	BUJE DISCO SD TRAZADORES PROSEM	65	PS-101703	SOPORTE EJE DISCO TRAZADOR PROSEM
13	FE-600036	RODAMIENTO 6203 2RS CLASE B	66	PS-101758	SOPORTE EJE DISCO TRAZADOR SD PROSEM
14	FE-600028	RODAMIENTO 6204 2RS CLASE B	67	MO-101700	DISCO TRAZADOR CON BUJE Y EJE
15	FE-601037	RETEN DOBLE LABIO Ø 28X47X7			
16	472 47	ANILLO SAEGER DIN 472 47			
17	CO-101712/3	CASQUILLO DISCO SD TRAZADORES PROSEM			
18	985 6	TUERCA DIN 985 M6			
19	CO-101712	DISCO TRAZADOR DENTADO MONTADO AGROMETAL			
20	ME-101760	BULON Ø30 L=352 TRAZ. PLEGABLE SIMPLE			
21	ME-101759	BULON Ø25 L=278,5 TRAZ. PLEGABLE SIMPLE			
22	931 8X35 8.8 B	TORNILLO DIN 931 M-8X35 8.8 BICROMATADO			
23	931 20x140 8.8BI	TORNILL DIN 931 M20x140 8.8 BI			
24	931 10X90 8.8 B	TORNILLO DIN 931 M10X90 8.8 BI			
25	931 10X60 8.8	TORNILLO DIN 931 M-10X60 8.8.			
26	931 10X55 8.8 B	TORNILLO DIN 931 M10X55 8.8 BI			
27	931 10X100 8.8B	TORNILLO DIN 931 10X100 8.8 BI			
28	125 25 BI	ARANDELA PLANA DIN 125 M25 BI STANDARD			
29	125 16 BI	ARANDELA DIN 125 M16 BI			
30	127 12 BI	ARANDELA GROW DIN 127 M12 BI			
31	125 12 BI	ARANDELA PLANA DIN 125 12 BI			
32	ME-101747	BULON Ø25 L=125			
33	ME-101746	BULON Ø25 L=140			
34	ME-101700	EJE DISCO TRAZADOR PROSEM			
35	FE-603004	ENGRASADOR RECTO M10/100			
36	FE-601000	RETEN DOBLE LABIO 25X52X7			
37	FE-600005	RODAMIENTO 6304 2RS -GPZ- CLASE C			
38	934 16	TUERCA DIN 934 M16			
39	934 12 BI	TUERCA DIN 934 M12 BI			
40	933 16X45 8.8 B	TORNILLO DIN 933 M16X45 8.8 BI			
41	933 12X30 8.8 B	TORNILLO DIN 933 M12X30 8.8 BI			
42	EE-100217	DISCO BRAZO TRAZADOR			
43	985 10	TUERCA DIN 985 M10			
44	94 8X50 BI	PASADOR DE ALETAS DIN 94 M 8X50 BI			
45	94 3,5x28 BI	PASADOR DE ALETAS DIN 94 M 3,5X28 BI			
46	935 16 BI	TUERCA DIN 935 M16 BI			
47	CT-101758	TUBO TELESCOPICO TRAZ. 50x50x4 L=1000			
48	985 10	TUERCA DIN 985 M10			
49	MO-101731	DISCO TRAZ. CON SOPORTE Y CORREDERA CENTRO TRAC			
50	CT-100800	SEPARADOR BUJE TRAZADORES			
51	B07-30	BUJE DISCO TRAZADOR			
52	985 8	TUERCA DIN 985 M8			
53	985 20	TUERCA DIN 985 M20			

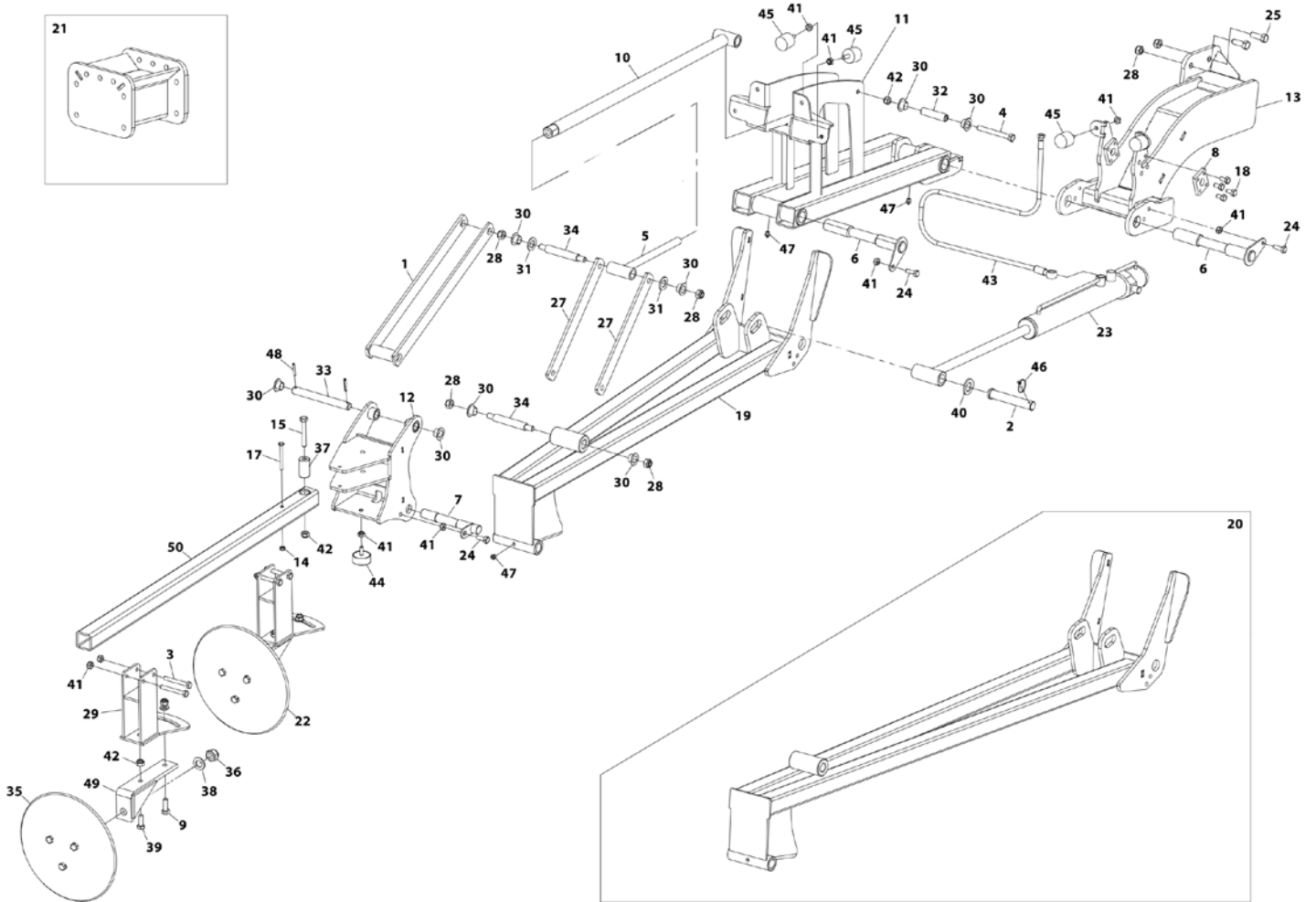
**52. TRAZADORES PROSEM CENTRO TRACTOR DOBLE CHASIS**



## 52. TRAZADORES PROSEM CENTRO TRACTOR DOBLE CHASIS

1	PS-101718	CONTROL PROFUNDIDAD TRAZADOR	54	MO-101731	DISCO TRAZ. CON SOPORTE Y CORREDERA CENTRO TRAC
2	MO-101700	DISCO TRAZADOR CON BUJE Y EJE			
3	PS-101703	SOPORTE EJE DISCO TRAZADOR PROSEM			
4	933 12X30 8.8 B	TORNILLO DIN 933 M12X30 8.8 BI			
5	931 12X35 8.8 B	TORNILLO DIN 931 12X35 8.8 BICROMATADO			
6	125 20 BI	ARANDELA DIN 125 M20 BI			
7	985 20	TUERCA DIN 985 M20			
8	125 12 BI	ARANDELA PLANA DIN 125 12 BI			
9	985 12	TUERCA DIN 985 M12			
10	PS-101759	CORREDERA EJE TRAZ. CENTRO TRACTOR			
11	985 10	TUERCA DIN 985 M10			
12	PX-101784	ADAPTADOR TUBO 50 TRAZADOR			
13	931 10X90 8.8 B	TORNILLO DIN 931 M10X90 8.8 BI			
14	CT-101758	TUBO TELESCOPICO TRAZ. 50x50x4 L=1000			
15	933 16X45 8.8 B	TORNILLO DIN 933 M16X45 8.8 BI			
16	934 16	TUERCA DIN 934 M16			
17	PS-101750	SEGUNDO TRAMO DER. TRAZ. PLEGABLE SIMPLE			
18	PS-101760	SEGUNDO TRAMO IZQ. TRAZ. PLEGABLE SIMPLE			
19	931 8X35 8.8 B	TORNILLO DIN 931 M-8X35 8.8 BICROMATADO			
20	985 8	TUERCA DIN 985 M8			
21	931 20X140 8.8BI	TORNILLO DIN 931 M20x140 8.8 BI			
22	985 20	TUERCA DIN 985 M20			
23	PS-101751/D	ROTULA DER. TRAZ. PLEGABLE SIMPLE			
24	PS-101751/I	ROTULA IZQ. TRAZ. PLEGABLE SIMPLE			
25	931 10X100 8.8B	TORNILLO DIN 931 10X100 8.8 BI			
26	PS-101752	SEGURO ANTICAIDA TRAZ. PLEGABLE SIMPLE			
27	985 10	TUERCA DIN 985 M10			
28	931 10X55 8.8 B	TORNILLO DIN 931 M10X55 8.8 BI			
29	ME-101759	BULON Ø25 L=278,5 TRAZ. PLEGABLE SIMPLE			
30	FE-603004	ENGRASADOR RECTO M10/100			
31	PS-101749	PRIMER TRAMO DER. TRAZADOR PLEGABLE SIMPLE			
32	PS-101761	PRIMER TRAMO IZQ. TRAZ. PLEGABLE SIMPLE			
33	931 10X60 8.8	TORNILLO DIN 931 M-10X60 8.8.			
34	ME-101760	BULON Ø30 L=352 TRAZ. PLEGABLE SIMPLE			
35	PS-101753/D	SOPORTE DER. TRAZ PLEGABLE CEN.TRACT. DOBLE CHASIS			
36	PS-101753/I	SOPORTE IZQ. TRAZ PLEGABLE CEN.TRACT. DOBLE CHASIS			
37	ME-101746	BULON Ø25 L=140			
38	94 8X50 BI	PASADOR DE ALETAS DIN 94 M 8X50 BI			
39	CO-101760	CILINDRO TRAZADOR PLEGABLE SIMPLE			
40	125 25 BI	ARANDELA PLANA DIN 125 M25 BI STANDARD			
41	ME-101747	BULON Ø25 L=125			
42	EE-100217	DISCO BRAZO TRAZADOR			
43	935 16 BI	TUERCA DIN 935 M16 BI			
44	125 16 BI	ARANDELA DIN 125 M16 BI			
45	FE-600005	RODAMIENTO 6304 2RS -GPZ- CLASE C			
46	CT-100800	SEPARADOR BUJE TRAZADORES			
47	B07-30	BUJE DISCO TRAZADOR			
48	127 12 BI	ARANDELA GROW DIN 127 M12 BI			
49	934 12 BI	TUERCA DIN 934 M12 BI			
50	FE-601000	RETEN DOBLE LABIO 25X52X7			
51	ME-101700	EJE DISCO TRAZADOR PROSEM			
52	94 3,5x28 BI	PASADOR DE ALETAS DIN 94 M 3,5X28 BI			
53	CO-101712	DISCO TRAZADOR DENTADO MONTADO AGROMETAL			

### 53. TRAZADORES TRES SECTORES

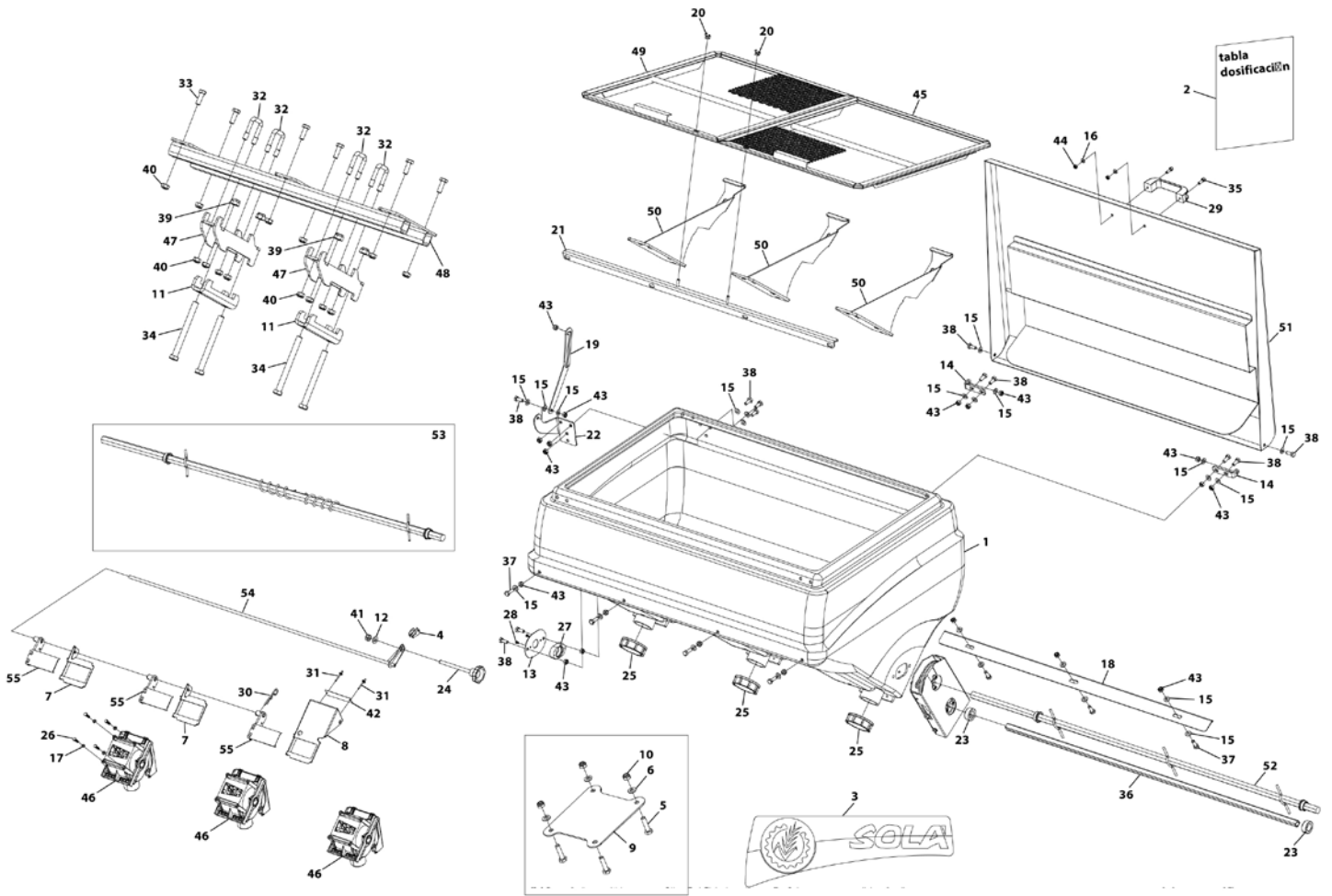


**53. TRAZADORES TRES SECTORES**

1	PS-101772	BIELA LARGA TRAZ. 3 SECTORES PROSEM	50	TA-101733	TUBO 50X50X5 3º SECTOR TRAZ. 3 SECTORES LARGO 2012
2	BU-052805	BULON ROTULA CILINDRO			
3	931 10X80 8.8 B	TORNILLO DIN 931 M10X80 8.8 BI			
4	931 12X110 8.8B	TORNILLO DIN 931 12X110 8.8 BI			
5	PS-2217	TENSOR BRAZO SUPER-395/SD			
6	PS-101781	BULON Ø32 TRAZADOR PLEGABLE 3 SECTORES 2012			
7	PS-101304	EJE ARTICULACION TRAZADOR NEUMASEM			
8	PX-201797	CHAPA AMARRE INFERIOR CILINDRO TRAZ. 3 SECTORES			
9	931 12X35 8.8 B	TORNILLO DIN 931 12X35 8.8 BICROMATADO			
10	PS-101782	TIRANTE CORTO TRAZ. 3 SECTORES 2012			
10	PS-101784	TIRANTE LARGO TRAZ. 3 SECTORES 2012			
11	PS-101778	PRIMER SECTOR TRAZ. 3 SECTORES 2012			
12	PS-101780	TERCER SECTOR TRAZ. 3 SECTORES 2011			
13	PS-101777/D	SOPORTE TRAZ. 3 SECTORES 2012 DER.			
13	PS-101777/I	SOPORTE TRAZ. 3 SECTORES 2012 IZQ.			
14	985 8	TUERCA DIN 985 M8			
15	931 12X80 8.8 B	TORNILLO DIN 931 M12X80 8.8 BICROMATADO			
16	TA-101732	TUBO 50X50X5 3º SECTOR TRAZ. 3 SECTORES CORTO 2012			
16	TA-101733	TUBO 50X50X5 3º SECTOR TRAZ. 3 SECTORES LARGO 2012			
17	931 8X75 8.8 B	TORNILLO DIN 931 M8X75 8.8 BI			
18	933 10X20 8.8	TORNILLO DIN 933 M10X20 8.8			
19	PS-101779	SEGUNDO SECTOR TRAZ. 3 SECTORES 3,4 M 2012			
20	PS-101783	SEGUNDO SECTOR TRAZ. 3 SECTORES 4,4 M 2012			
21	PS-101785	ADAPTADOR P/DEFASAR TRAZADOR 3 SECT. 2012			
22	MO-101724	DISCO TRAZADOR C/SOPORTE Y CORREDERA TUBO 50			
23	CO-101768	CILINDRO TRAZ. 3 SECTORES 2012			
24	933 10X30 8.8 B	TORNILLO DIN 933 M10X30 8.8 BI			
25	933 14X40 8.8 B	TORNILLO DIN 933 M14X40 8.8 BI			
26	125 12 BI	ARANDELA PLANA DIN 125 12 BI			
27	PX-201773	BIELA CHAPA E8 Ø20X177 TRAZADOR 3 SECTORES PROSEM			
28	985 14	TUERCA DIN 985 M14			
29	PS-101759	CORREDERA EJE TRAZ. CENTRO TRACTOR			
30	PL-050207	CASQUILLO ARTICULACION BRAZO EURO			
31	125 20 BI	ARANDELA DIN 125 M20 BI			
32	ME-101783	CASQUILLO INT. TIRANTE TRAZ. PLEGABLE 3 SECT. 2012			
33	ME-101782	BULON BIELAS TRAZ. 3 SECTORES 2012			
34	ME-101781	EJE BIELAS TRAZADOR PLEGABLE 3 SECTORES 2012			
35	MO-101700	DISCO TRAZADOR CON BUJE Y EJE			
36	985 20	TUERCA DIN 985 M20			
37	ME-101778	CASQUILLO TUBO 50X50 3º SECTOR TRAZ. 3 SECT. 2012			
38	125 20 BI	ARANDELA DIN 125 M20 BI			
39	933 12X30 8.8 B	TORNILLO DIN 933 M12X30 8.8 BI			
40	125 25 BI	ARANDELA PLANA DIN 125 M25 BI STANDARD			
41	985 10	TUERCA DIN 985 M10			
42	985 12	TUERCA DIN 985 M12			
43	HI-700149	TUBO R2AT 1/4" L=4,05M TL 3/8"-H90°G 3/8"			
44	FE-660024	TOPE GOMA Ø50x20 M10x25			
45	FE-660007	TOPE GOMA Ø40X35 M-10X25 (PAU511452)			
46	FE-610012	PASADOR DE ANILLA Ø4,5			
47	FE-603004	ENGRASADOR RECTO M10/100			
48	1481 5X38 BI	PASADOR ELASTICO DIN 1481 M 5X38 BI			
49	PS-101703	SOPORTE EJE DISCO TRAZADOR PROSEM			
50	TA-101732	TUBO 50X50X5 3º SECTOR TRAZ. 3 SECTORES CORTO 2012			

# EQUIPOS ABONADORES

**54. TOLVA ABONADORA 300L**

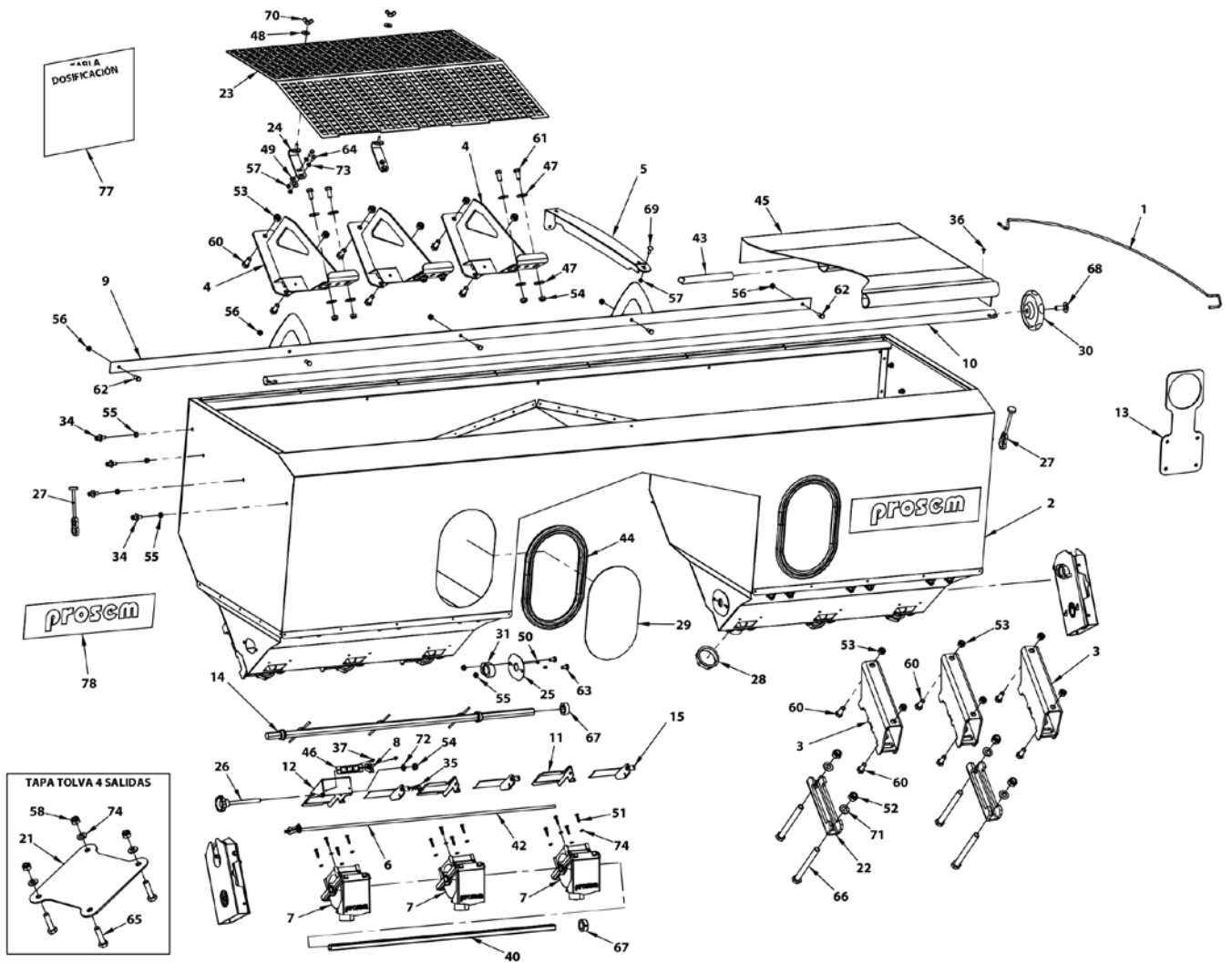


**54. TOLVA ABONADORA 300L**

1	TA-021710	TOLVA ABONO TALADRADA 3 SAL. 300L DISTR. SOLA	50	PS-021716	CONJUNTO ESTRUCTURAL INERNO TOLVA ABONO
2	AD-071722	ADHESIVO TABLA DOSIS ABONADORA SOLA z20-z35	51	PS-021717	CONJUNTO TAPA TOLVA ABONO PROSEM
3	AD-021700	JUEGO ADHESIVO SOLA TOLVA ABONO	52	PS-141749	EJE AGITADOR HEX. TOLVA 300L 3 SAL.
4	PX-241752	INDICADOR DISTR. ABON. PROSEM	53	PS-141750	EJE AGITADOR HEX. TOLVA 300L 2SAL
5	933 5X20 I	TORNILLO DIN 933 5x20 INOX	54	PS-141738	ASTA REGULACION ABON. 300L PROSEM
6	125 5 I	ARANDELA PLANA DIN-125 M5 INOX	55	PS-141737/D	COMPUERTA DISTR. ABONO PROSEM DER.
7	PX-241748/D	GUIA COMPUERTA DISTR. ABON. PROSEM DER.	55	PS-141737/I	COMPUERTA DISTR. ABONO PROSEM IZQ.
7	PX-241748/I	GUIA COMPUERTA DISTR. ABON. PROSEM IZQ.			
8	PX-241747/D	GUIA REG. DISTR. ABONADORA PROSEM DER.			
8	PX-241747/I	GUIA REG. DISTR. ABONADORA PROSEM IZQ.			
9	PX-121737	TAPA SALIDA TOLVA ABONO PROSEM			
10	985 5 I	TUERCA DIN 985 M5 INOX			
11	PX-101709	BRIDA 140 SOPORTE MICRO PROSEM			
12	125 10 I	ARANDELA DIN 125 10 INOX			
13	PX-021769	TAPA SOPORTE CASQUILLO AGITADOR TOLVA ABONO			
14	PX-021768	CHAPA SOPORTE TAPA TOLVA ABONO			
15	125 8 I	ARANDELA DIN 125 M8 INOX			
16	125 6 I	ARANDELA PLANA DIN 125 M6 INOXIDABLE			
17	125 5 I	ARANDELA PLANA DIN-125 M5 INOX			
18	PX-021764	CHAPA ESTRUCTURAL EXTERNA TOLVA ABONO			
19	PX-021763	CHAPA C/ CORREDERA APERTURA TAPA TOLVA			
20	315 6 I	PALOMILLA DIN 315 M6 INOX			
21	PX-021761	CHAPA LARGA SUJECION INTERIOR TOLVA ABONO			
22	PX-021760	CHAPA SOPORTE APERTURA TAPA TOLVA			
23	705 A 22 BI	ANILLO DE FIJACION DIN 705 A 22 BI ESPARRAGO 914			
24	PL-041743	VOLANTE Ø50 CON PERNO M10X115			
25	PL-021707	TAPON PLASTICO 2" BSP TOLVA ABONO PROSEM			
26	7976 4,8x25 I	TORNILLO DIN 7976 4,8x25 I			
27	ME-341786	BUJE PLASTICO TOLVA 300L TRANSM. ABONO z17-z38			
28	7982 3,5x6,5 I	TORNILLO DIN 7982 3,5x6,5 INOX			
29	FE-614044	MANILLA MFE/117 Ø6,5			
30	FE-610014	PASADOR "R" Ø 3 MM. INOXIDABLE			
31	FE-602005	REMACHE ACER INOX 3,2X9,5			
32	EE-101746	BRIDA "U" 40 M12 L=62			
33	933 12X35 I	TORNILLO DIN 933 M12X35 INOX			
34	931 16X170 8.8B	TORNILLO DIN 931 16X170 8.8 BICROMATADO			
35	912 6X20 I	TORNILLO DIN 912 M6X20 INOX			
36	CT-041773	EJE INOX DISTRIBUIDOR ABONO SF (1050 mm)			
36	CT-141747	EJE INOX DISTRIBUIDOR ABONO (2,4 m)			
37	933 8X25 I	TORNILLO DIN 933 8X25 INOX			
38	933 8X20 I	TORNILLO DIN 933 M8X20 INOX			
39	985 16	TUERCA DIN 985 M16			
40	985 12	TUERCA DIN 985 M12			
41	985 10 I	TUERCA DIN 985 M10 INOX			
42	AD-041701	PLACA REGULACION DISTR. ABON. PROSEM			
43	985 8 I	TUERCA DIN 985 M8 INOX			
44	985 6 I	TUERCA DIN 985 M6 INOX			
45	PS-021715	CRIBA TOLVA ABONO IZQ. PROSEM			
46	MO-141775/D	DISTRIBUIDOR ABONO COMPLETO PROSEM DER.			
46	MO-141775/I	DISTRIBUIDOR ABONO COMPLETO PROSEM IZQ.			
47	PS-021737	BRIDA SOPORTE TOLVA ABONO 300L			
48	PS-021738	SOPORTE TUBULAR TOLVA ABONO 300L			
49	PS-021718	CRIBA TOLVA ABONO DER. PROSEM			



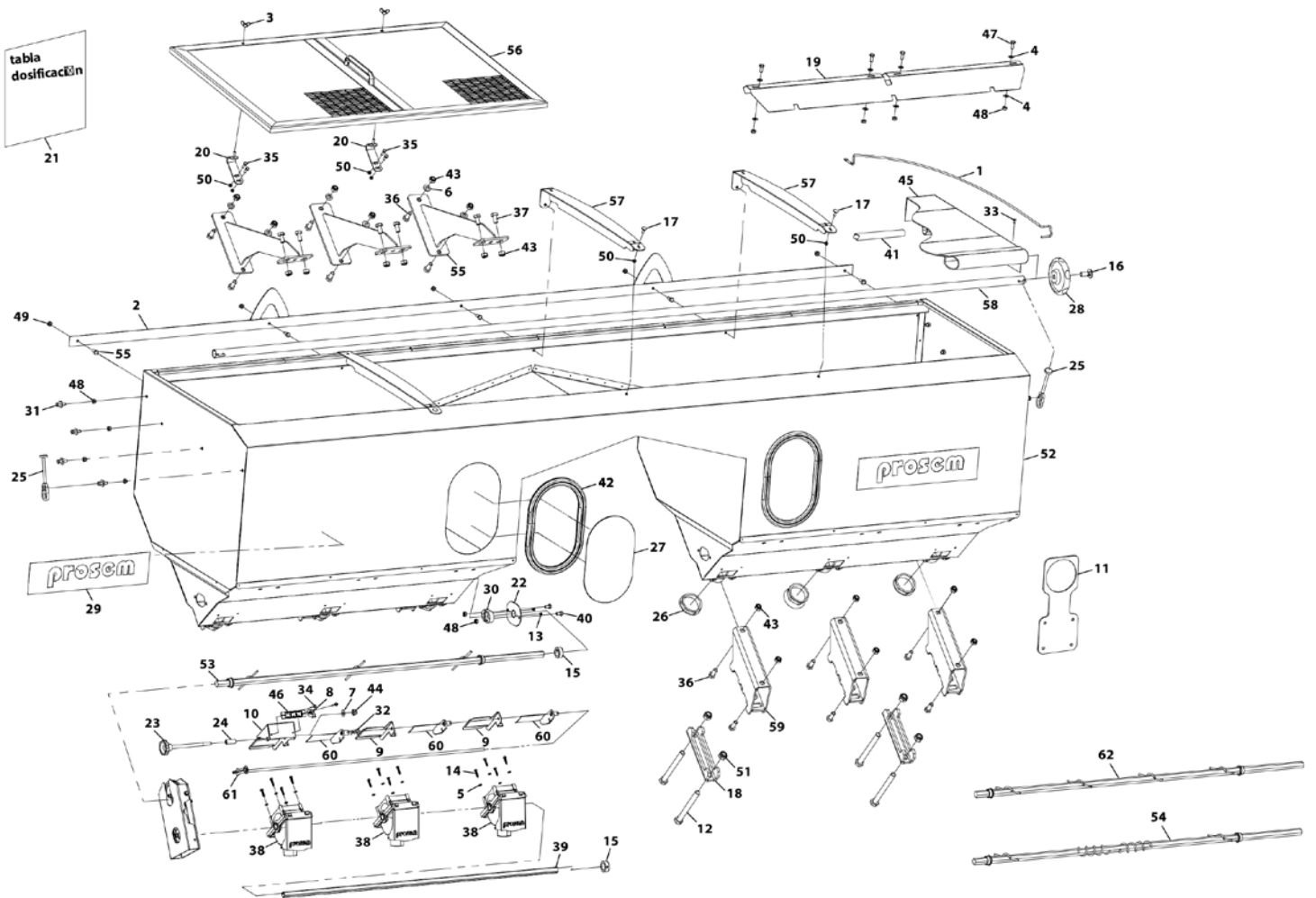
**55. TOLVA ABONADORA 800L INOX**



**55. TOLVA ABONADORA 800L INOX**

1	VA-032802	GOMA AJUSTE LATERALES LONA	60	933 12X30 I	TORNILLO DIN 933 M12X30 INOX (SV-6-7)
2	PS-021744	TOLVA ABONO 800L INOX	61	933 10X25 I	TORNILLO DIN 933 M10X25 INOX
3	PS-141763	BRIDA TOLVA ABONO CHAPA	62	933 8X20 I	TORNILLO DIN 933 M8X20 INOX
4	PS-021760	REFUERZO INTERNO TOLVA INOX C/ CRIBA CHAPA	63	933 8X15 I	TORNILLO DIN 933 M8X15 INOX
5	PS-021751	REFUERZO ESTRUCTURAL SUPERIOR TOLVA 800L INOX	64	933 6X20 I	TORNILLO DIN 933 M6X20 INOX
6	PS-141738	ASTA REGULACION ABON. 300L PROSEM	65	933 5X20 I	TORNILLO DIN 933 5x20 INOX
7	MO-141775/D	DISTRIBUIDOR ABONO COMPLETO PROSEM DER.	66	931 16X170 8.8B	TORNILLO DIN 931 16X170 8.8 BICROMATADO
7	MO-141775/I	DISTRIBUIDOR ABONO COMPLETO PROSEM IZQ.	67	705 A 22 BI	ANILLO DE FIJACION DIN 705 A 22 BI ESPARRAGO 914
8	PX-241752	INDICADOR DISTR. ABON. PROSEM	68	603 12X35 BI	TORNILLO DIN 603 M 12X35 BICROMATADO
9	PS-021748	PASAMANO SUJECION LONA TOLVA ABONO 800L	69	603 6X20 I	TORNILLO DIN 603 M 6X20 INOX
10	PS-021749	TUBO PARA ENROLLAR LONA TOLVA ABONO 800L	70	315 6 I	PALOMILLA DIN 315 M6 INOX
11	PX-241748/D	GUIA COMPUERTA DISTR. ABON. PROSEM DER.	71	125 16 BI	ARANDELA DIN 125 M16 BI
11	PX-241748/I	GUIA COMPUERTA DISTR. ABON. PROSEM IZQ.	72	125 10 I	ARANDELA DIN 125 10 INOX
12	PX-241747/D	GUIA REG. DISTR. ABONADORA PROSEM DER.	73	125 6 I	ARANDELA PLANA DIN 125 M6 INOXIDABLE
12	PX-241747/I	GUIA REG. DISTR. ABONADORA PROSEM IZQ.	74	125 5 I	ARANDELA PLANA DIN-125 M5 INOX
13	PX-141722	SOPORTE VACUOMETRO AL TRIPODE	77	AD-071722	ADHESIVO TABLA DOSIS ABONADORA SOLA z20-z35
14	PS-141758	EJE AGITADOR HEX. TOLVA 210L 3 SAL.	78	AD-071704	ADHESIVO PROSEM 460X112 BLANCO
14	PS-141759	EJE AGITADOR HEX. TOLVA 210L 2 SAL.			
15	PS-141737/I	COMPUERTA DISTR. ABONO PROSEM IZQ.			
15	PS-141737/D	COMPUERTA DISTR. ABONO PROSEM DER.			
21	PX-121737	TAPA SALIDA TOLVA ABONO PROSEM			
22	PX-101709	BRIDA 140 SOPORTE MICRO PROSEM			
23	PX-031724	CRIBA CHAPA TOLVA INOX 800L			
24	PX-031715	CHAPA SOPORTE CRIBA TOLVA INOX.			
25	PX-021769	TAPA SOPORTE CASQUILLO AGITADOR TOLVA ABONO			
26	PL-041743	VOLANTE Ø50 CON PERNO M10X115			
27	PL-031300	GOMA CIERRE TAPA TOLVA			
28	PL-021716	TAPON PLASTICO 2" BSP TOLVA ABONO CHAPA PROSEM			
29	PL-021711	MIRILLA POLICARBONATO TOLVA ABONO 1160L			
30	PL-021710	VOLANTE LONA TOLVA ABONO 1160L.			
31	ME-341786	BUJE PLASTICO TOLVA 300L TRANSM. ABONO z17-z38			
34	ME-021702	TETON SUJECION TAPA TOLVA PROSEM			
35	FE-610002	PASADOR "R" DE 3 MM			
36	FE-602012	REMACHE ACERO INOX Ø4x10 ALA ANCHA			
37	FE-602005	REMACHE ACER INOX 3,2X9,5			
40	CT-141769	EJE INOX DISTRIBUIDOR ABONO 800 mm			
42	CT-141716	TUBO Ø8X1 INOX L=960			
43	CT-021753	TUBO INTERIOR LONA TOLVA ABONO L= 2500 mm			
44	CT-021742	JUNTA MIRILLA TOLVA ABONO 1160L			
45	CO-021733	LONA TOLVA ABONO 800L			
46	AD-041701	PLACA REGULACION DISTR. ABON. PROSEM			
47	9021 10 I	ARANDELA DIN 9021 M10 INOX			
48	9021 8 I	ARANDELA PLANA DIN 9021 M-8 INOXIDABLE			
49	9021 6 I	ARANDELA PLANA DIN 9021 M6 INOX			
50	7981F 3,5X6,5 I	TORNILLO DIN 7981F M-3,5X6,5 INOX			
51	7976 4,8x25 I	TORNILLO DIN 7976 4,8x25 I			
52	985 16	TUERCA DIN 985 M16			
53	985 12	TUERCA DIN 985 M12			
54	985 10 I	TUERCA DIN 985 M10 INOX			
55	985 8 I	TUERCA DIN 985 M8 INOX			
56	985 8	TUERCA DIN 985 M8			
57	985 6 I	TUERCA DIN 985 M6 INOX			
58	985 5 I	TUERCA DIN 985 M5 INOX			

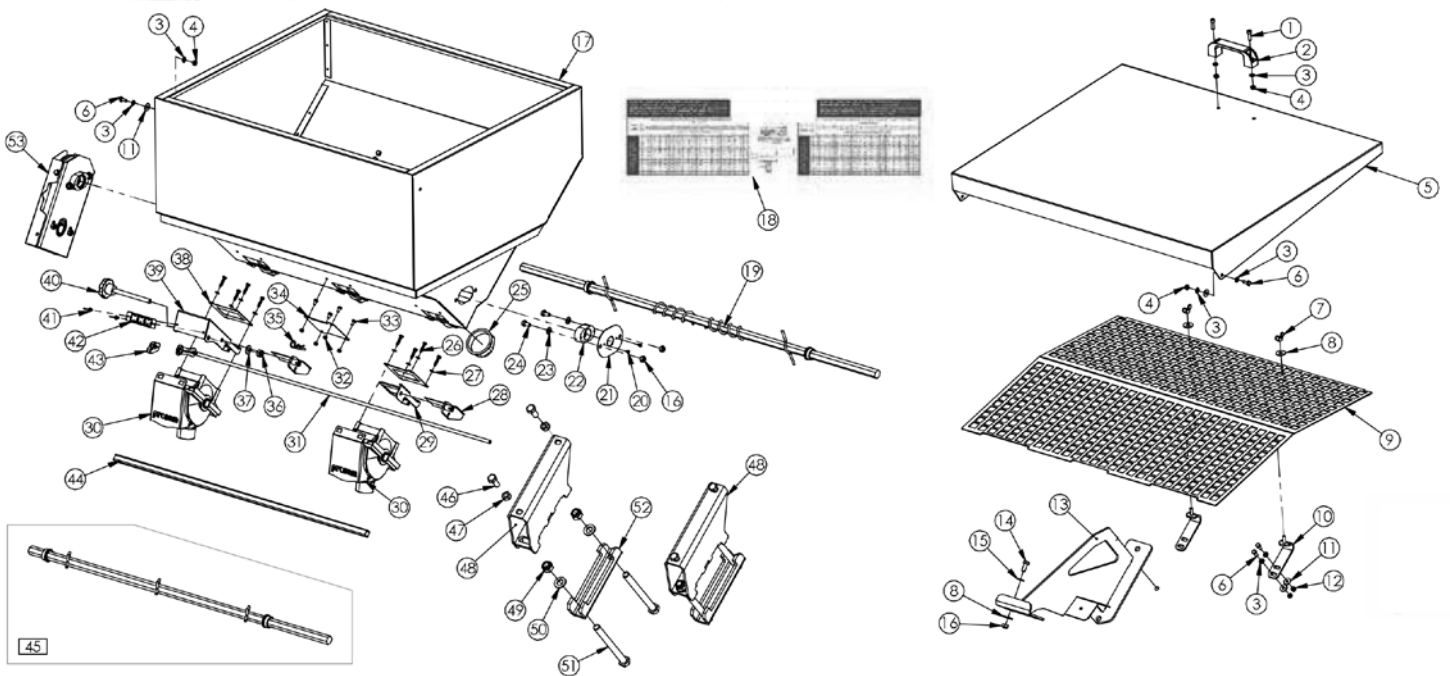
**56. TOLVA ABONADORA 1.080L INOX**



**56. TOLVA ABONADORA 1.080L INOX**

1	VA-032802	GOMA AJUSTE LATERALES LONA	51	985 16	TUERCA DIN 985 M16
2	PS-021740	PASAMANO SUJECION LONA TOLVA ABONO 1160L	52	PS-021747	TOLVA ABONO 1080L INOX PROSEM 2011
3	315 6 I	PALOMILLA DIN 315 M6 INOX	52	PS-021758	TOLVA ABONO INOX 1080L 8 SALIDAS PROSEM
4	125 8 I	ARANDELA DIN 125 M8 INOX	53	PS-141749	EJE AGITADOR HEX. TOLVA 300L 3 SAL.
5	125 5 I	ARANDELA PLANA DIN-125 M5 INOX	54	PS-141798	EJE AGITADOR HEX. TOLVA INOX 4 SAL.
6	125 12 I	ARANDELA PLANA DIN 125 12 INOX	55	PS-021759	REFUERZO ESTRUCTURAL INTERNO TOLVA INOX 1080L
7	125 10 I	ARANDELA DIN 125 10 INOX	56	PS-031704	CRIBA TOLVA ABONO 1160L
8	PX-241752	INDICADOR DISTR. ABON. PROSEM	57	PS-021739	REFUERZO ESTRUCTURAL SUPERIOR TOLVA ABONO 1160L
9	PX-241748/D	GUIA COMPUERTA DISTR. ABON. PROSEM DER.	58	PS-021723	TUBO PARA ENROLLAR LONA TOLVA ABONO 1160L
9	PX-241748/I	GUIA COMPUERTA DISTR. ABON. PROSEM IZQ.	59	PS-141763	BRIDA TOLVA ABONO CHAPA
10	PX-241747/D	GUIA REG. DISTR. ABONADORA PROSEM DER.	60	PS-141737/D	COMPUERTA DISTR. ABONO PROSEM DER.
10	PX-241747/I	GUIA REG. DISTR. ABONADORA PROSEM IZQ.	60	PS-141737/I	COMPUERTA DISTR. ABONO PROSEM IZQ.
11	PX-141722	SOPORTE VACUOMETRO AL TRIPODE	61	PS-141738	ASTA REGULACION ABON. 300L PROSEM
12	931 16X170 8.8B	TORNILLO DIN 931 16X170 8.8 BICROMATADO	62	PS-141750	EJE AGITADOR HEX. TOLVA 300L 2SAL
13	7981F 3,5X6,5 I	TORNILLO DIN 7981F M-3,5X6,5 INOX			
14	7976 4,8x25 I	TORNILLO DIN 7976 4,8x25 I			
15	705 A 22 BI	ANILLO DE FIJACION DIN 705 A 22 BI ESPARRAGO 914			
16	603 12X35 BI	TORNILLO DIN 603 M 12X35 BICROMATADO			
17	603 6X20 I	TORNILLO DIN 603 M 6X20 INOX			
18	PX-101709	BRIDA 140 SOPORTE MICRO PROSEM			
19	PX-031722	TEJADILLO INOX TOLVA 1080L			
20	PX-031715	CHAPA SOPORTE CRIBA TOLVA INOX.			
21	AD-071722	ADHESIVO TABLA DOSIS ABONADORA SOLA z20-z35			
22	PX-021769	TAPA SOPORTE CASQUILLO AGITADOR TOLVA ABONO			
23	PL-041750	POMO Ø50 REGULACION DISTRIBUIDOR ABONO			
24	PL-041749	CASQUILLO POMO REGULACION DISTRIBUIDOR ABONO			
25	PL-031300	GOMA CIERRE TAPA TOLVA			
26	PL-021716	TAPON PLASTICO 2" BSP TOLVA ABONO CHAPA PROSEM			
27	PL-021711	MIRILLA POLICARBONATO TOLVA ABONO 1160L			
28	PL-021710	VOLANTE LONA TOLVA ABONO 1160L.			
29	AD-071704	ADHESIVO PROSEM 460X112 BLANCO			
30	ME-341723	BUJE PLASTICO TRANSM. ABONO z17-z38			
31	ME-021702	TETON SUJECION TAPA TOLVA PROSEM			
32	FE-610002	PASADOR "R" DE 3 MM			
33	FE-602012	REMACHE ACERO INOX Ø4x10 ALA ANCHA			
34	FE-602005	REMACHE ACER INOX 3,2X9,5			
35	933 6X20 I	TORNILLO DIN 933 M6X20 INOX			
36	933 12X30 I	TORNILLO DIN 933 M12X30 INOX (SV-6-7)			
37	933 12X25 I	TORNILLO DIN 933 M 12X25 INOX			
38	MO-141775/D	DISTRIBUIDOR ABONO COMPLETO PROSEM DER.			
38	MO-141775/I	DISTRIBUIDOR ABONO COMPLETO PROSEM IZQ.			
39	CT-041773	EJE INOX DISTRIBUIDOR ABONO SF (1050 mm)			
40	933 8X15 I	TORNILLO DIN 933 M8X15 INOX			
41	CT-021749	TUBO INTERIOR LONA TOLVA ABONO 1160L			
42	CT-021742	JUNTA MIRILLA TOLVA ABONO 1160L			
43	985 12	TUERCA DIN 985 M12			
44	985 10 I	TUERCA DIN 985 M10 INOX			
45	CO-021729	LONA TOLVA ABONO 1160L			
46	AD-041701	PLACA REGULACION DISTR. ABON. PROSEM			
47	933 8X20 I	TORNILLO DIN 933 M8X20 INOX			
48	985 8 I	TUERCA DIN 985 M8 INOX			
49	985 8	TUERCA DIN 985 M8			
50	985 6 I	TUERCA DIN 985 M6 INOX			

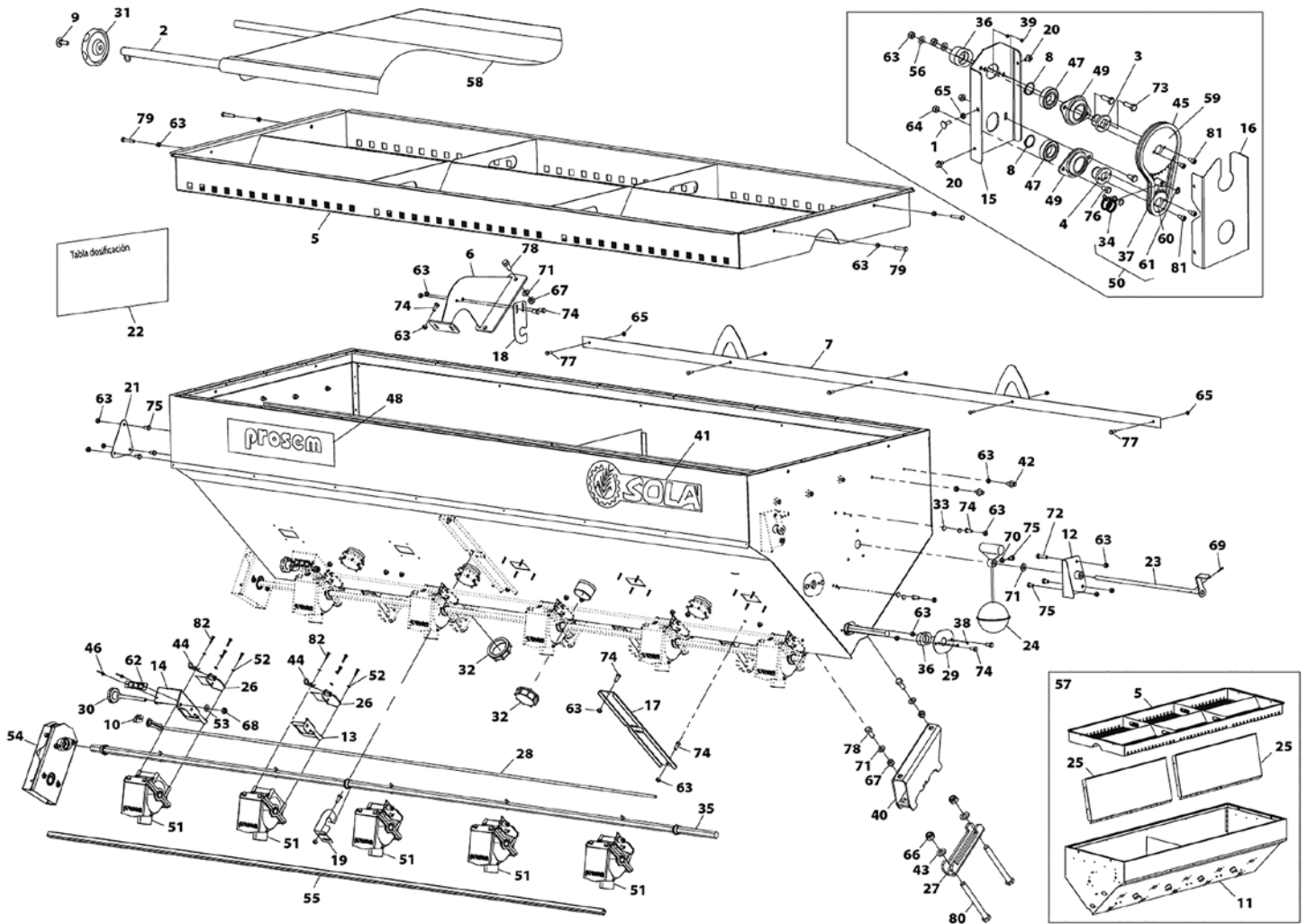
**57. TOLVA ABONADORA 210L INOX**



**57. TOLVA ABONADORA 210L INOX**

1	912 6X20 I	TORNILLO DIN 912 M6X20 INOX	50	125 16	ARANDELA PLANA DIN125 M16
2	FE-614044	MANILLA MFE/117 Ø6,5	51	931 16X170 8.8B	TORNILLO DIN 931 16X170 8.8 BICROMATADO
3	125 6 I	ARANDELA PLANA DIN 125 M6 INOXIDABLE	52	PX-101709	BRIDA 140 SOPORTE MICRO PROSEM
4	985 6 I	TUERCA DIN 985 M6 INOX			
5	PS-021743	TAPA TOLVA ABONO 210 L INOX			
6	933 6X15 I	TORNILLO DIN 933 M6X15 INOXIDABLE			
7	315 6 I	PALOMILLA DIN 315 M6 INOX			
8	9021 8 I	ARANDELA PLANA DIN 9021 M-8 INOXIDABLE			
9	PX-031724	CRIBA CHAPA TOLVA INOX 800L			
10	PX-031715	CHAPA SOPORTE CRIBA TOLVA INOX.			
11	9021 6 I	ARANDELA PLANA DIN 9021 M6 INOX			
12	985 6	TUERCA DIN 985 M6			
13	PS-021760	REFUERZO INTERNO TOLVA INOX C/ CRIBA CHAPA			
14	933 8X20 I	TORNILLO DIN 933 M8X20 INOX			
15	125 8	ARANDELA PLANA DIN 125 M8			
16	985 8 I	TUERCA DIN 985 M8 INOX			
17	PS-021742	TOLVA ABONO INOX 210 L			
18	AD-071722	ADHESIVO TABLA DOSIS ABONADORA SOLA z20-z35			
19	PS-141759	EJE AGITADOR HEX. TOLVA 210L 2 SAL.			
20	7981F 3,5X6,5 I	TORNILLO DIN 7981F M-3,5X6,5 INOX			
21	PX-021769	TAPA SOPORTE CASQUILLO AGITADOR TOLVA ABONO			
22	ME-341786	BUJE PLASTICO TOLVA 300L TRANSM. ABONO z17-z38			
23	125 8 I	ARANDELA DIN 125 M8 INOX			
24	933 8X15 I	TORNILLO DIN 933 M8X15 INOX			
25	PL-021716	TAPON PLASTICO 2"BSP TOLVA ABONO CHAPA PROSEM			
26	7976 4,8x25 I	TORNILLO DIN 7976 4,8x25 I			
27	125 5 I	ARANDELA PLANA DIN-125 M5 INOX			
28	PS-141737/D	COMPUERTA DISTR. ABONO PROSEM DER.			
28	PS-141737/I	COMPUERTA DISTR. ABONO PROSEM IZQ.			
29	PX-241748/D	GUIA COMPUERTA DISTR. ABON. PROSEM DER.			
29	PX-241748/I	GUIA COMPUERTA DISTR. ABON. PROSEM IZQ.			
30	MO-141775/D	DISTRIBUIDOR ABONO COMPLETO PROSEM DER.			
30	MO-141775/I	DISTRIBUIDOR ABONO COMPLETO PROSEM IZQ.			
31	PS-141738	ASTA REGULACION ABON. 300L PROSEM			
32	985 5 I	TUERCA DIN 985 M5 INOX			
33	933 5X10 8.8 B	TORNILLO DIN 933 M5X10 8.8 BI			
34	PX-121737	TAPA SALIDA TOLVA ABONO PROSEM			
35	FE-610002	PASADOR "R" DE 3 MM			
36	985 10 I	TUERCA DIN 985 M10 INOX			
37	125 10 I	ARANDELA DIN 125 10 INOX			
38	PX-121758	GRUESO SALIDA DISTRIB. ABONO TOLVA 210 L			
39	PX-241747/D	GUIA REG. DISTR. ABONADORA PROSEM DER.			
39	PX-241747/I	GUIA REG. DISTR. ABONADORA PROSEM IZQ.			
40	PL-041743	VOLANTE Ø50 CON PERNO M10X115			
41	FE-602005	REMACHE ACER INOX 3,2X9,5			
42	AD-041701	PLACA REGULACION DISTR. ABON. PROSEM			
43	PX-241752	INDICADOR DISTR. ABON. PROSEM			
44	CT-141769	EJE INOX DISTRIBUIDOR ABONO 800 mm			
45	PS-141758	EJE AGITADOR HEX. TOLVA 210L 3 SAL.			
46	933 12X30 I	TORNILLO DIN 933 M12X30 INOX (SV-6-7)			
47	985 12 I	TUERCA DIN 985 M12 INOX			
48	PS-141763	BRIDA TOLVA ABONO CHAPA			
49	985 16	TUERCA DIN 985 M16			

**58. TOLVA DOBLE ABONADO**

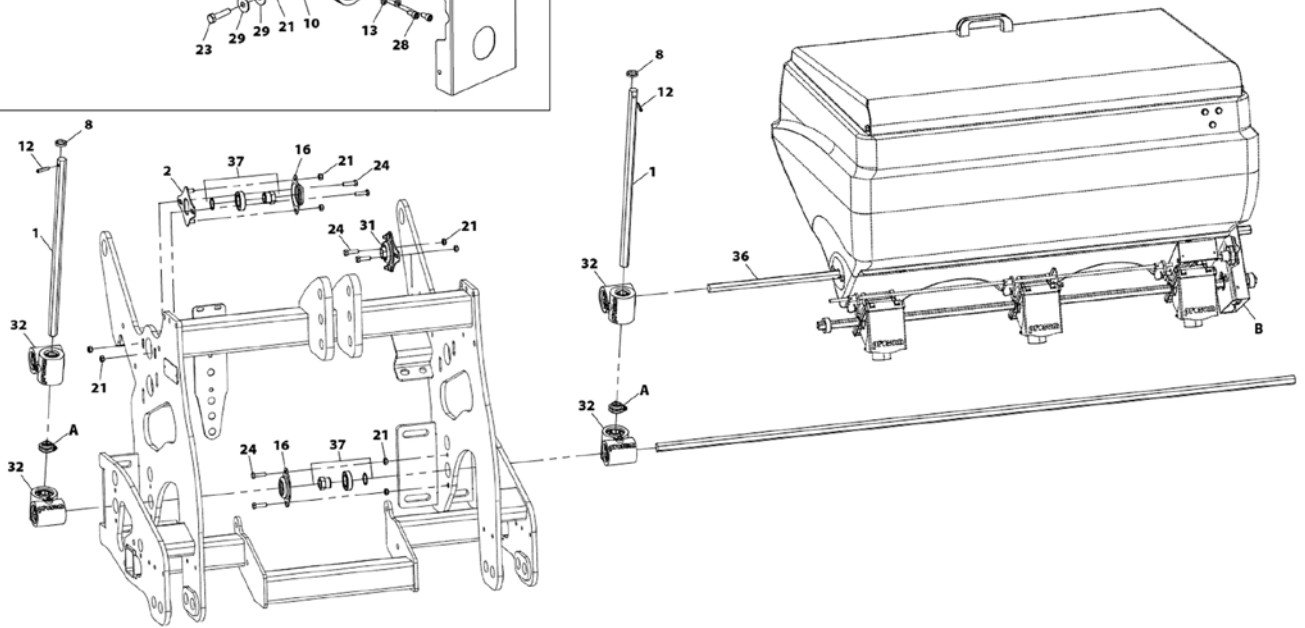
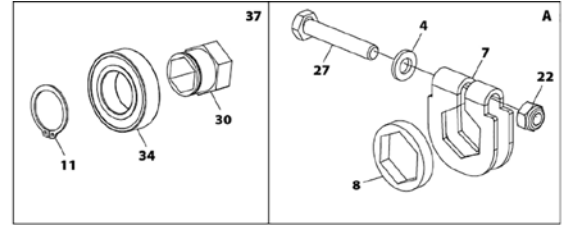
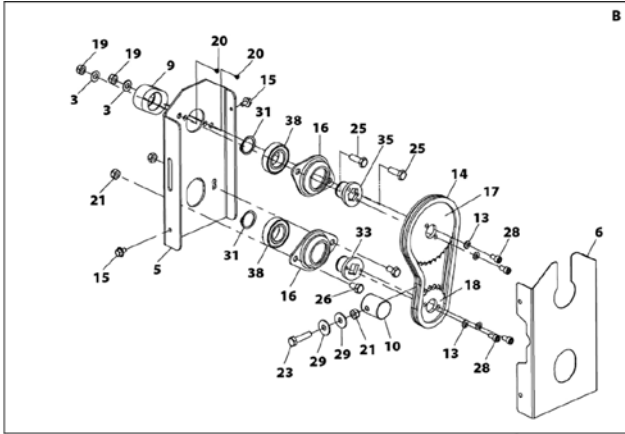


**58. TOLVA DOBLE ABONADO**

1	603 6X20 8.8 B	TORNILLO DIN 603 M 6X20 BICROMATADO
2	PS-021749	TUBO PARA ENROLLAR LONA TOLVA ABONO 800L
3	PS-141740	EJE SOLDADO HEXAGONAL TRASM. ABONO z17-z38
4	PS-141741	EJE SOLDADO CUADRADO TRASM. ABONO z17-z38
5	PS-031707	CRIBA TOLVA DOBLE ABONADO 1000L
6	PS-021754	REFUERZO ESTRUCTURAL INTERNO TOLVA DOBLE ABONAD.
7	PS-021748	PASAMANO SUJECION LONA TOLVA ABONO 800L
8	471 25	ANILLO SAEGER DIN 471 25
9	603 12X35 BI	TORNILLO DIN 603 M 12X35 BICROMATADO
10	PX-241752	INDICADOR DISTR. ABON. PROSEM
11	PS-021753	TOLVA DOBLE ABONADO 1000L
12	PS-021755/D	SOPORTE Y CONTROL INDICADOR DER LLENADO TOLVA
12	PS-021755/I	SOPORTE Y CONTROL INDICADOR IZQ LLENADO TOLVA
13	PX-241748/D	GUIA COMPUERTA DISTR. ABON. PROSEM DER.
13	PX-241748/I	GUIA COMPUERTA DISTR. ABON. PROSEM IZQ.
14	PX-241747/D	GUIA REG. DISTR. ABONADORA PROSEM DER.
14	PX-241747/I	GUIA REG. DISTR. ABONADORA PROSEM IZQ.
15	PX-241714/D	SOPORTE DER. TRASM. LATERAL ABON
15	PX-241714/I	SOPORTE IZQ. TRASM. LATERAL ABON
16	PX-241713	TAPA TRASM LATERAL ABON.
17	PX-121782	REFUERZO EXTERIOR U TOLVA DOBLE ABONADO
18	PX-121780	APOYO AGITADOR INFERIOR TOLVA DOBLE ABONADO
18	PX-121781	APOYO DESP. AGITADOR INFERIOR TOLVA DOBLE ABONO
19	PX-121779	APOYO AGITADOR SUPERIOR TOLVA DOBLE ABONADO
20	6921 6X10 8.8 B	TORNILLO DIN 6921 M6X10 8.8 BICROMATADO
21	PX-121774	TAPA SALIDA SORORTE INDICADOR LLENADO TOLVA
22	AD-071720	ADHESIVO TABLA DOSIS ABONADORA SOLA z17-z38
23	PS-021756	EJE BOYA TOLVA DOBLE ABONADO
24	PS-0411	BOYA TOLVA
25	PX-121767	PARTICION TOLVA DOBLE ABONADO
26	PS-141737/D	COMPUERTA DISTR. ABONO PROSEM DER.
26	PS-141737/I	COMPUERTA DISTR. ABONO PROSEM IZQ.
27	PX-101709	BRIDA 140 SOPORTE MICRO PROSEM
28	PS-141788	ASTA REGULACION TOLVA DOBLE ABONADO
29	PX-021769	TAPA SOPORTE CASQUILLO AGITADOR TOLVA ABONO
30	PL-041743	VOLANTE Ø50 CON PERNO M10X115
31	PL-021710	VOLANTE LONA TOLVA ABONO 1160L.
32	PL-021707	TAPON PLASTICO 2" BSP TOLVA ABONO PROSEM
33	PL-021303	TAPON FORMA BARRIL Ø 9,3
34	ML-041715	MUELLE TENSOR TRASM. ABONO z17-z38
35	PS-141787	EJE AGITADOR HEX. TOLVA DOBLE ABONADO
36	ME-341723	BUJE PLASTICO TRASM. ABONO z17-z38
37	ME-341720	TENSOR CADENA TRASM. ABON z17-z38
38	7982 3,5x6,5 I	TORNILLO DIN 7982 3,5x6,5 INOX
39	7982 3,5x9,5 I	TORNILLO DIN 7982 3,5x9,5 INOX
40	PS-141763	BRIDA TOLVA ABONO CHAPA
41	AD-070228	ADHESIVO SOLA 455X77 455X77 MM
42	ME-021702	TETON SUJECION TAPA TOLVA PROSEM
43	125 16	ARANDELA PLANA DIN125 M16
44	FE-610014	PASADOR "R" Ø 3 MM. INOXIDABLE
45	FE-605109	CADENA 3/8" ISO 06B-1 SD L=533,4 55P+1 E CERRADA
46	FE-602005	REMACHE ACER INOX 3,2X9,5
47	FE-600047	RODAMIENTO 6005 2RS CLASE C CNR
48	AD-071704	ADHESIVO PROSEM 460X112 BLANCO
49	EE-041701	SOPORTE RODAMIENTO 6005 PROSEM
50	MO-141772	CONJUNTO MUELLE TENSOR TRASM. ABON. z17-z38
51	MO-141775/D	DISTRIBUIDOR ABONO COMPLETO PROSEM DER.
51	MO-141775/I	DISTRIBUIDOR ABONO COMPLETO PROSEM IZQ.
52	125 5 I	ARANDELA PLANA DIN-125 M5 INOX
53	125 10 BI	ARAN PLANA DIN 125 M10 BI
54	MO-141766/D	TRANSMISION DER. z17-z38 TOLVA ABON.
54	MO-141766/I	TRANSMISION IZQ. z17-z38 TOLVA ABON.
55	CT-141747	EJE INOX DISTRIBUIDOR ABONO (2,4 m)
56	125 8 I	ARANDELA DIN 125 M8 INOX
57	CO-021738	TOLVA DOBLE ABONADO 1000L
58	CO-031700	LONA TOLVA DOBLE ABONADO 1000L
59	ME-341722	DISCO Z38 3/8" ØINT 22 MM
60	ME-341721	DISCO Z17 3/8" ØINT 22 MM
61	471 10	ANILLO SAEGER DIN 471 10
62	AD-041701	PLACA REGULACION DISTR. ABON. PROSEM
63	985 8 I	TUERCA DIN 985 M8 INOX
64	985 8	TUERCA DIN 985 M8
65	985 6	TUERCA DIN 985 M6
66	985 16	TUERCA DIN 985 M16
67	985 12 I	TUERCA DIN 985 M12 INOX
68	985 10 I	TUERCA DIN 985 M10 INOX
69	94 3X20 BI	PASADOR DE ALETAS DIN 94 M 3X20 BI
70	934 8 I	TUERCA DIN 934 M8 INOX
71	125 12 I	ARANDELA PLANA DIN 125 12 INOX
72	933 8X35 I	TORNILLO DIN 933 M8X35 I
73	933 8X25 I	TORNILLO DIN 933 8X25 INOX
74	933 8X20 I	TORNILLO DIN 933 M8X20 INOX
75	933 8X15 I	TORNILLO DIN 933 M8X15 INOX
76	933 8X15 8.8 B	TORNILLO DIN 933 M8X15 8.8 BI
77	933 6X20 I	TORNILLO DIN 933 M6X20 INOX
78	933 12X30 I	TORNILLO DIN 933 M12X30 INOX (SV-6-7)
79	931 8X45 I	TORNILLO DIN 931 M8X45 INOX
80	931 16X170 8.8B	TORNILLO DIN 931 16X170 8.8 BICROMATADO
81	912 6X12 8.8 BI	TORNILLO ALLEN DIN 912 6X12 8.8 BICROMATADO
82	7976 4,8x25 I	TORNILLO DIN 7976 4,8x25 I

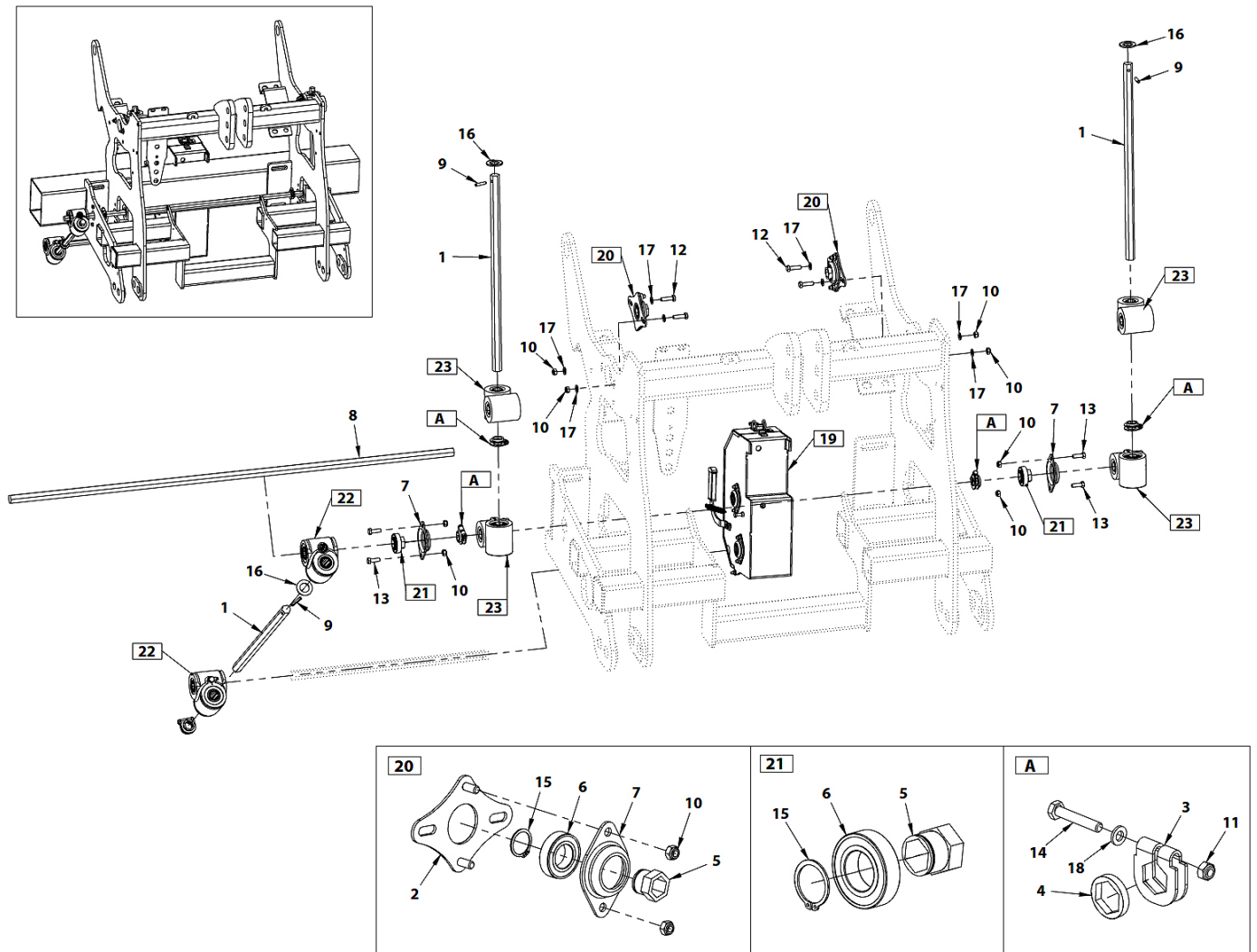


**59. TRANSMIÓN ABONADORA 300L Y TOLVA 1.080L**



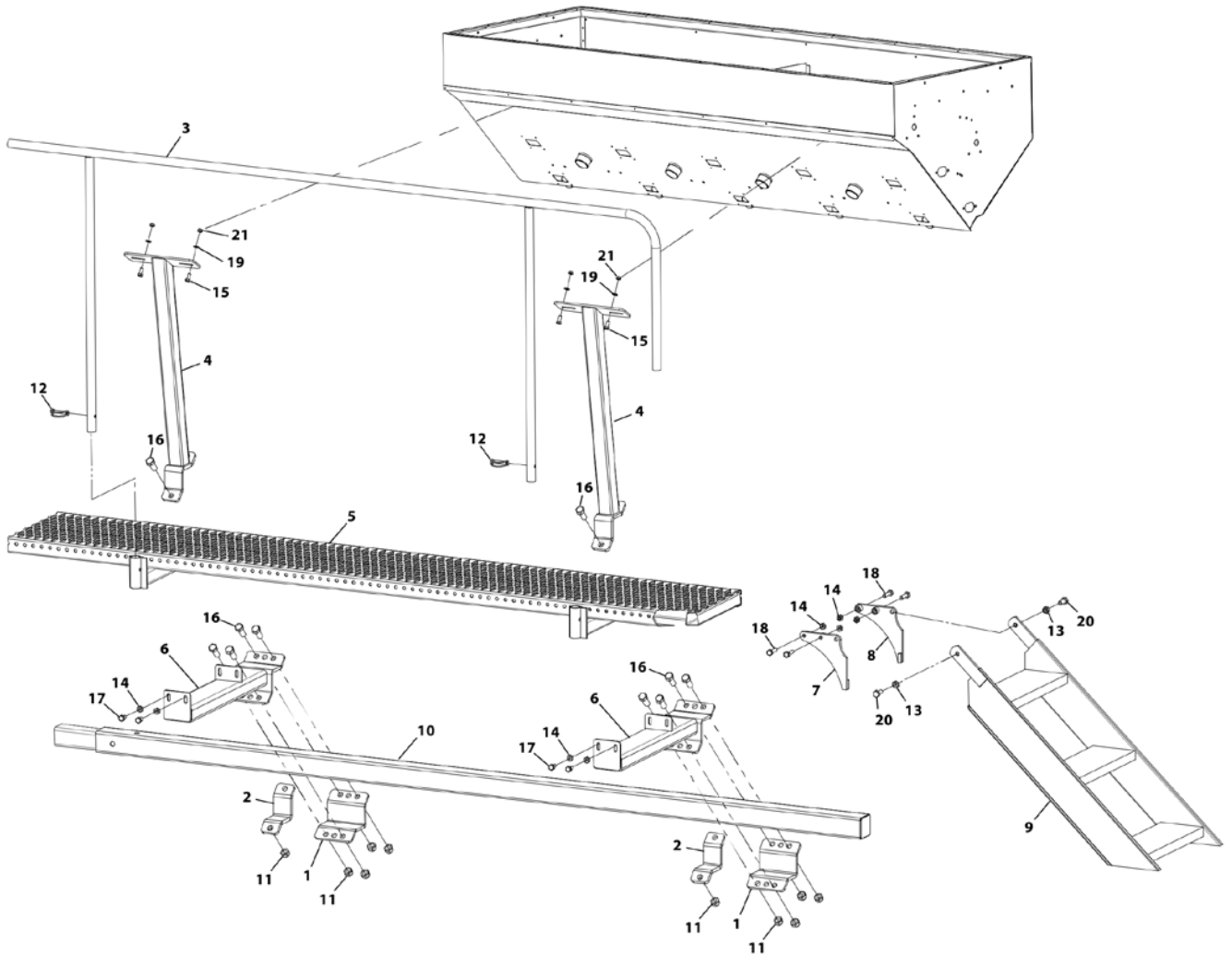


**60. TRANSMISI3N ABONADORA CAMBIO CADENA 7 O MENOS FILAS**



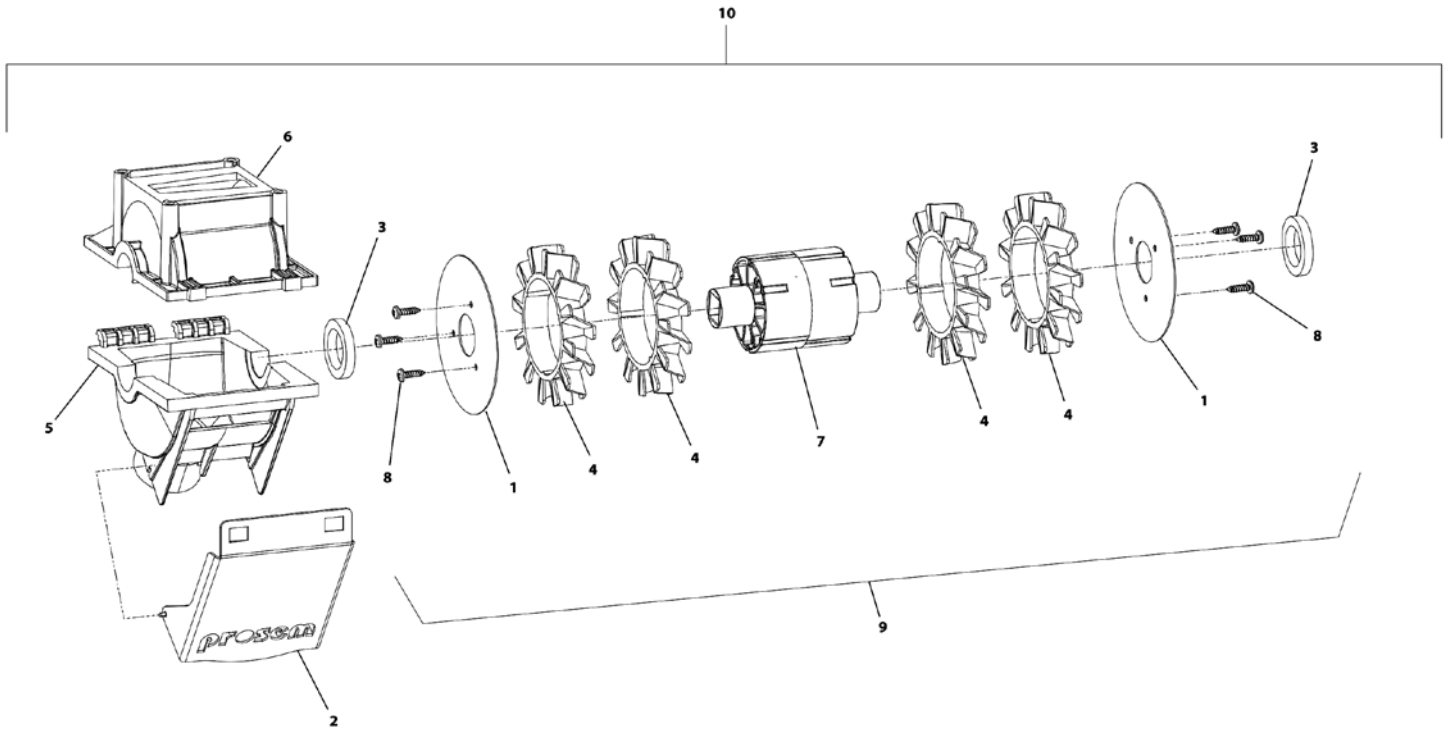


**61. PLATAFORMA TOLVA DOBLE ABONADO**





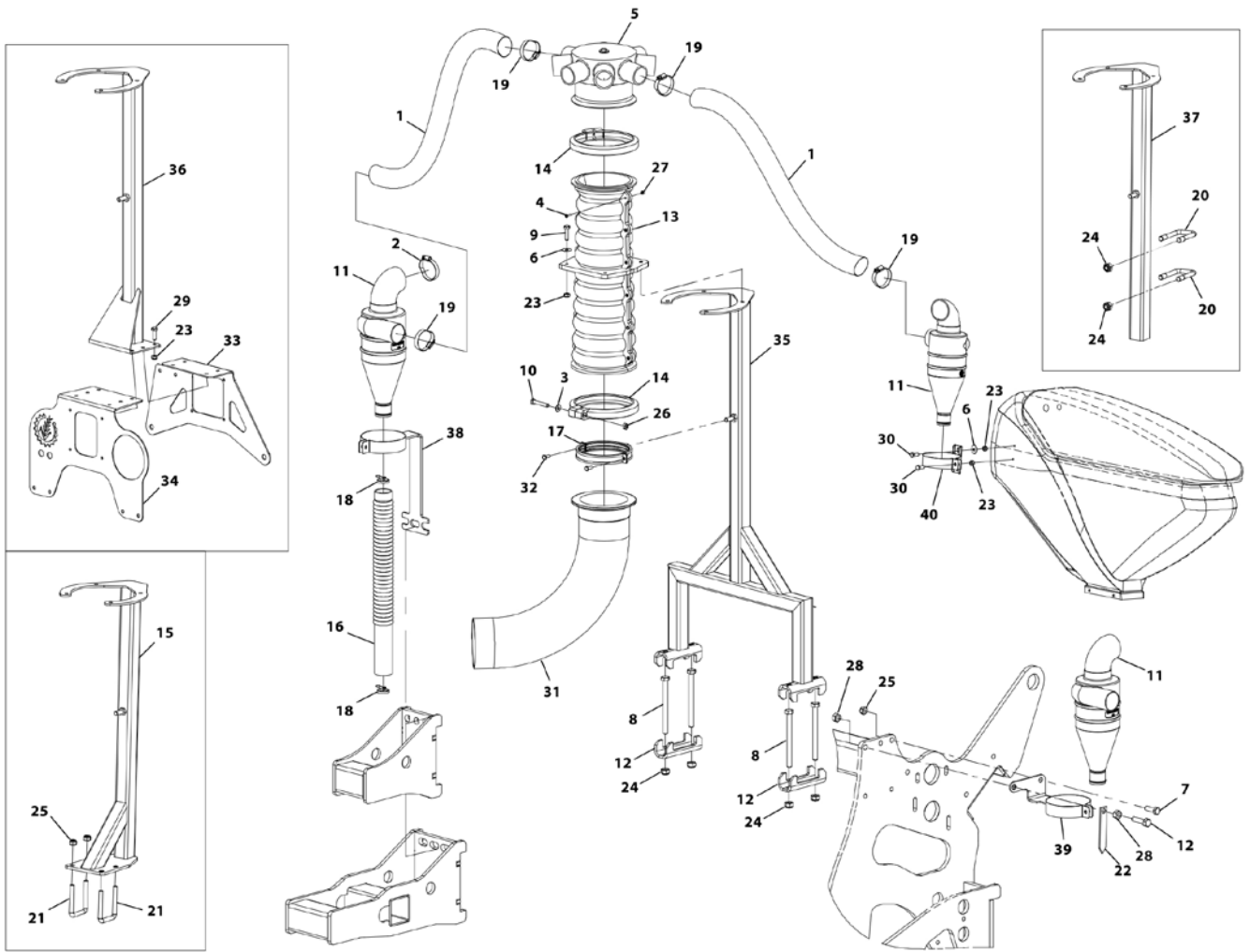
## 62. DISTRIBUIDOR ABONO PROSEM





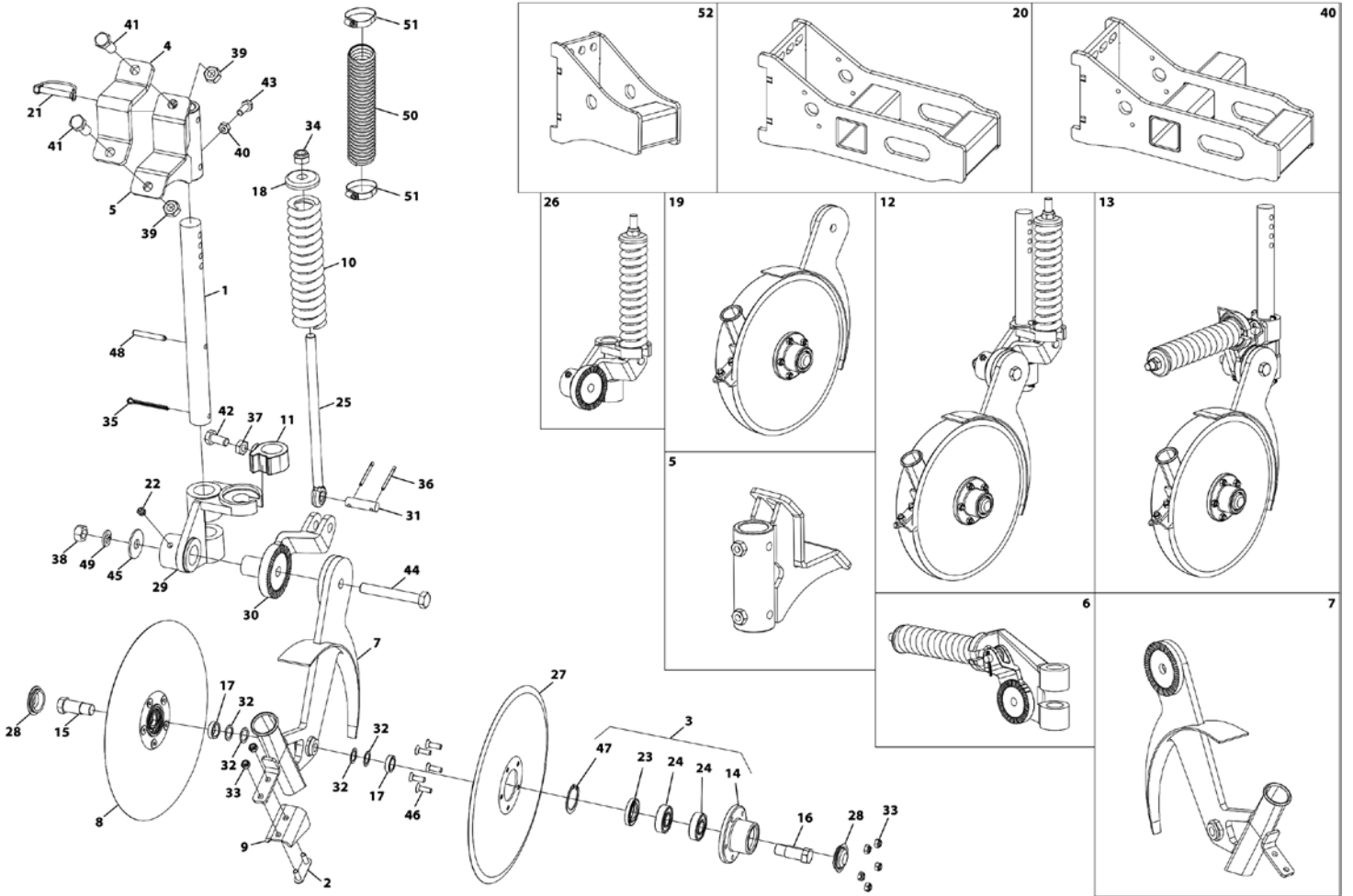


**63. CABEZAL DISTRIBUIDOR ABONO**





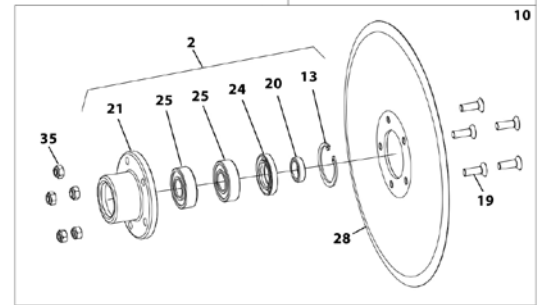
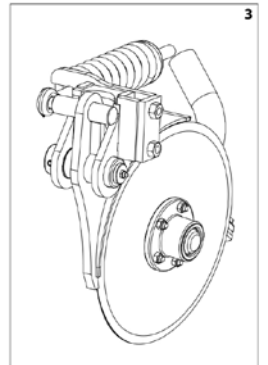
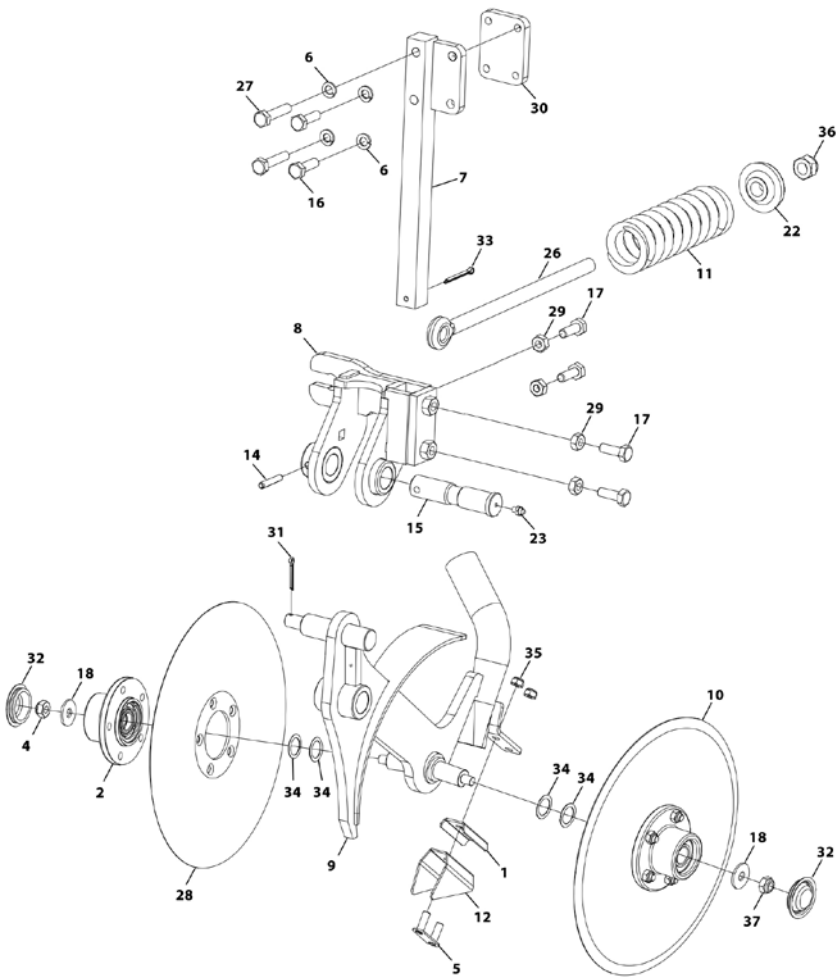
**64. ELEMENTO ABONADOR 13,5" (2013)**



**64. ELEMENTO ABONADOR 13,5" (2013)**

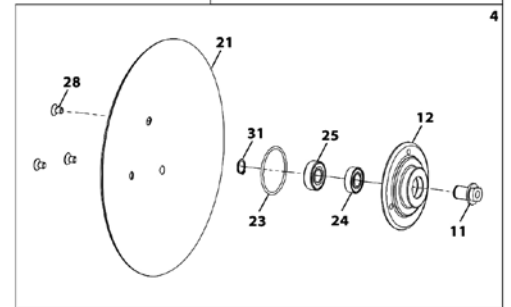
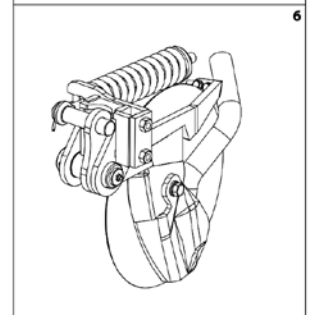
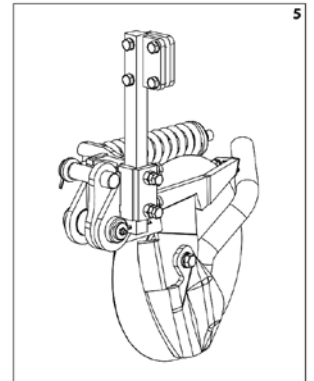
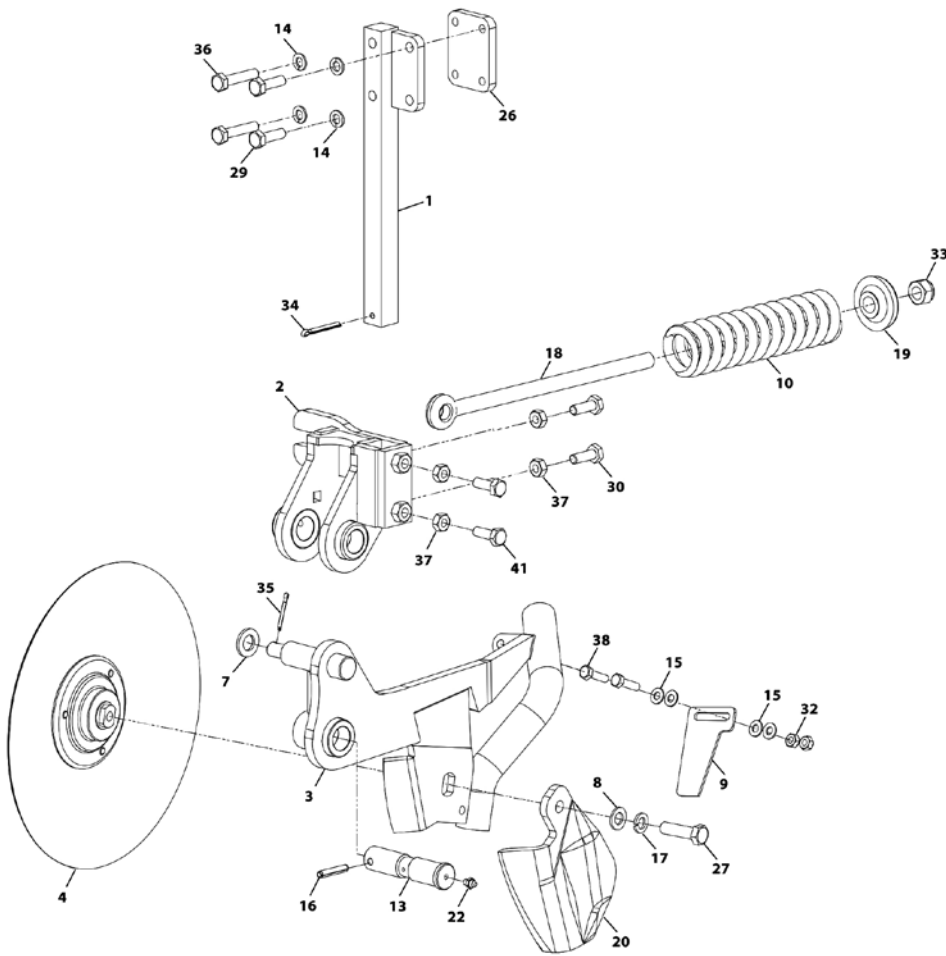
1	TA-051719	VASTAGO Ø35 L=400MM D-DISCO ABON. 2011	46	7991 8X25 10 BI	TORNILLO DIN 7991 M8x25 BI
2	PX-251750	SOP. RASCADOR DISCO ABONO C/PERNOS INSERTABLES	47	472 47	ANILLO SAEGER DIN 472 47
3	CO-051705	BUJE COMPLETO DISCO SIEMBRA	48	1481 8X60 BI	PASADOR ELASTICO DIN 1481 8X60 BI
4	PX-151782	BRIDA DIAGONAL 70x70 ESPESOR 10 MM	49	127 16 BI	ARANDELA GROW DIN 127 16 BI
5	PS-051798	BRIDA DIAGONAL PARA VASTAGO Ø35	50	MP-907004	MTS TUBO AIR-FLEX Ø 45
6	MO-151715/D	CONJUNTO SOPORTE DISCO MUELLE HORIZONTAL DER.	51	FE-606001	BRIDA SINFIN 32/50
6	MO-151715/I	CONJUNTO SOPORTE DISCO MUELLE HORIZONTAL IZQ.	52	PS-051753	SOPORTE SIMPLE DISCO TURBO-ABONADORA
7	PS-051754/D	BIELA DISCO ABONADOR 13,5" DER.			
7	PS-051754/I	BIELA DISCO ABONADOR 13,5" IZQ.			
8	CO-051706	CONJ. DISCO PLANO Ø13,5" + BUJE			
9	PL-051713	RASCADOR POLIURETANO DISCO ABONADOR			
10	ML-051707	MUELLE DISCO ABONADOR PROSEM			
11	ME-251703	BLOQUEADOR PIVOTE DISCO MUELLE VERTICAL			
12	MO-051799/D	ELEMENTO DOBLE DISCO ABON. MUELLE VER. 2011 DER.			
12	MO-051799/I	ELEMENTO DOBLE DISCO ABON. MUELLE VER. 2011 IZQ.			
13	MO-151702/D	ELEMENTO DOBLE DISCO ABON. MUELLE HOR. 2011 DER.			
13	MO-151702/I	ELEMENTO DOBLE DISCO ABON. MUELLE HOR. 2011 IZQ.			
14	ME-051773	BUJE DISCO SIEMBRA PROSEM K			
15	ME-051729	TORNILLO EJE DISCO IZQ. SIEMBRA PROSEM K			
16	ME-051728	TORNILLO EJE DISCO DER. SIEMBRA PROSEM K			
17	ME-051774	CASQUILLO DISCO SIEMBRA PROSEM K			
18	FU-051703	TOPE MUELLE DISCO ABONADORA PROSEM K			
19	MO-151704/D	MONTAJE BIELA DISCO ABONADOR 2012 DER.			
19	MO-151704/I	MONTAJE BIELA DISCO ABONADOR 2012 IZQ.			
20	PS-151726	SOP. DOBLE DISCO TURBO Y ABONADORA BRIDA DIAGONAL			
21	FE-610009	PASADOR CENTRO EJE 10X60			
22	FE-603004	ENGRASADOR RECTO M10/100			
23	FE-601037	RETEN DOBLE LABIO Ø 28X47X7			
24	FE-600028	RODAMIENTO 6204 2RS CLASE B			
25	EE-051751	TENSOR MUELLE DISCO ABONADORA			
26	MO-151716/D	CONJUNTO SOPORTE DISCO MUELLE VERTICAL DER.			
26	MO-151716/I	CONJUNTO SOPORTE DISCO MUELLE VERTICAL IZQ.			
27	EE-051722	DISCO SIEMBRA Ø13,5" 5AGUJ. 2,5CONC.			
28	EE-051703	TAPACUBO BUJE DISCO SIEMBRA			
29	CO-251720/D	PIVOTE DER. DISCO MUELLE VERTICAL			
29	CO-251720/I	PIVOTE IZQ. DISCO MUELLE VERTICAL			
30	CO-251719	SOP. BIELA DISCO MUELLE VERTICAL			
31	BU-051703	BULON MUELLE DISCO ABONADOR PROSEM			
32	988 19X26X1	ARANDELA DE AJUSTE SAEGER DIN 988 19X26X1			
33	985 8	TUERCA DIN 985 M8			
34	985 16	TUERCA DIN 985 M16			
35	94 6,3X63 BI	PASADOR DE ALETAS DIN 94 M 6,3X63 BI			
36	94 5x45 BI	PASADOR DE ALETAS DIN 94 M 5X45 BI			
37	936 14/150 BI	TUERCA DIN 936 M14/150 BI			
38	934 W 5-8	TUERCA HEXAGONAL R/UNC 5/8			
39	985 16	TUERCA DIN 985 M16			
40	PS-151727/D	SOP. DOBLE DESP. TURBO Y ABON BRIDA DIAGONAL DER.			
40	PS-151727/I	SOP. DOBLE DESP. TURBO Y ABON BRIDA DIAGONAL IZQ.			
41	933 16X40 8.8 B	TORNILLO DIN 933 M16X40 8.8 BI			
42	FE-614078	TORNILLO DIN 961 M14/150X32 42-47 BI PUNTA VACIADA			
43	933 10X25 10.9 B	TORNILLO DIN 933 M 10X25 10.9 BI			
44	931 W 5-8X114	TORNILLO HEXAGONAL R/ UNC 5/8 114			
45	9021 16 BI	ARANDELA PLANA DIN 9021 M16 BI			

**65. ELEMENTO ABONADOR 12"**





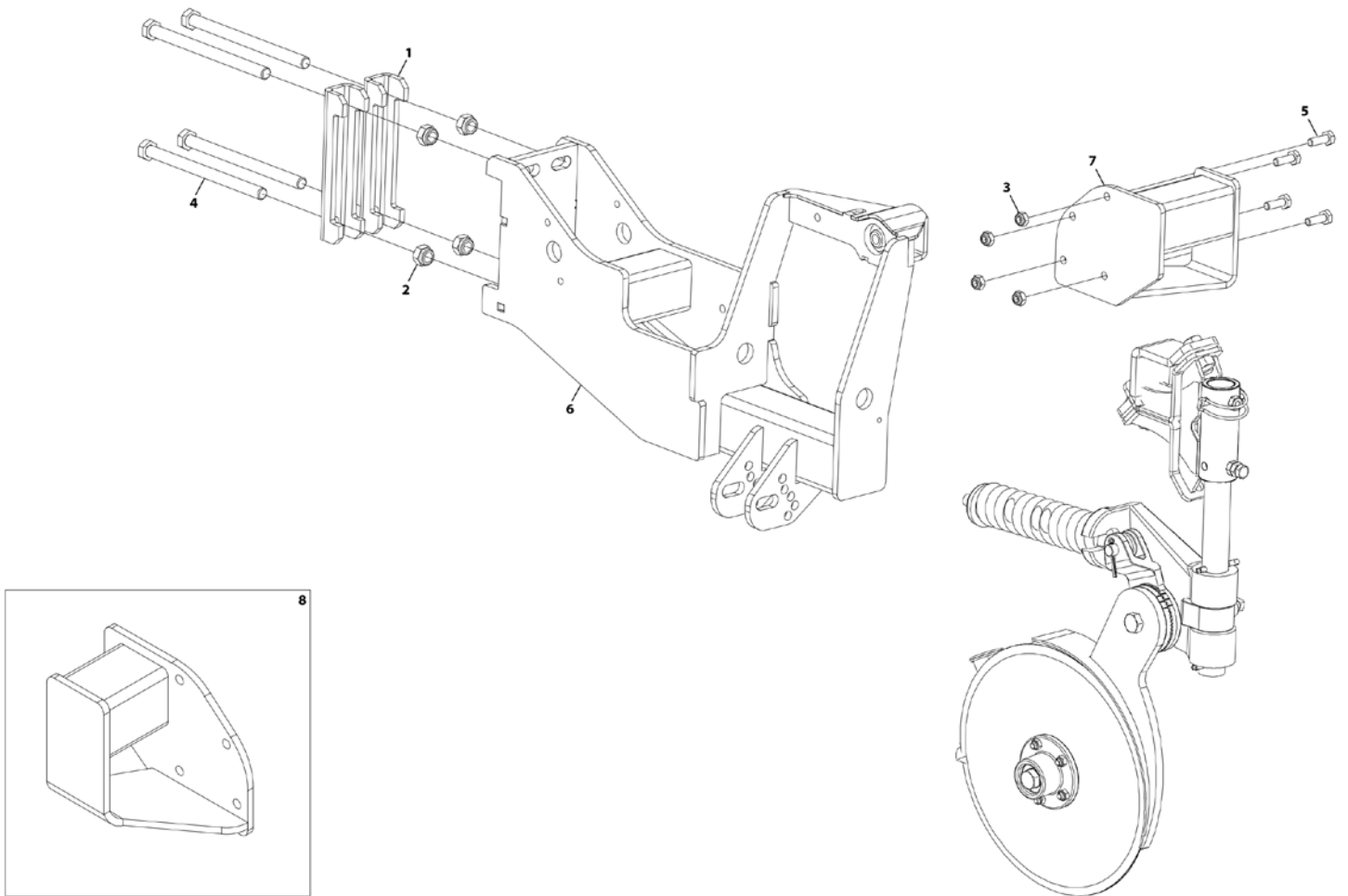
**66. MONODISCO ABONADOR**





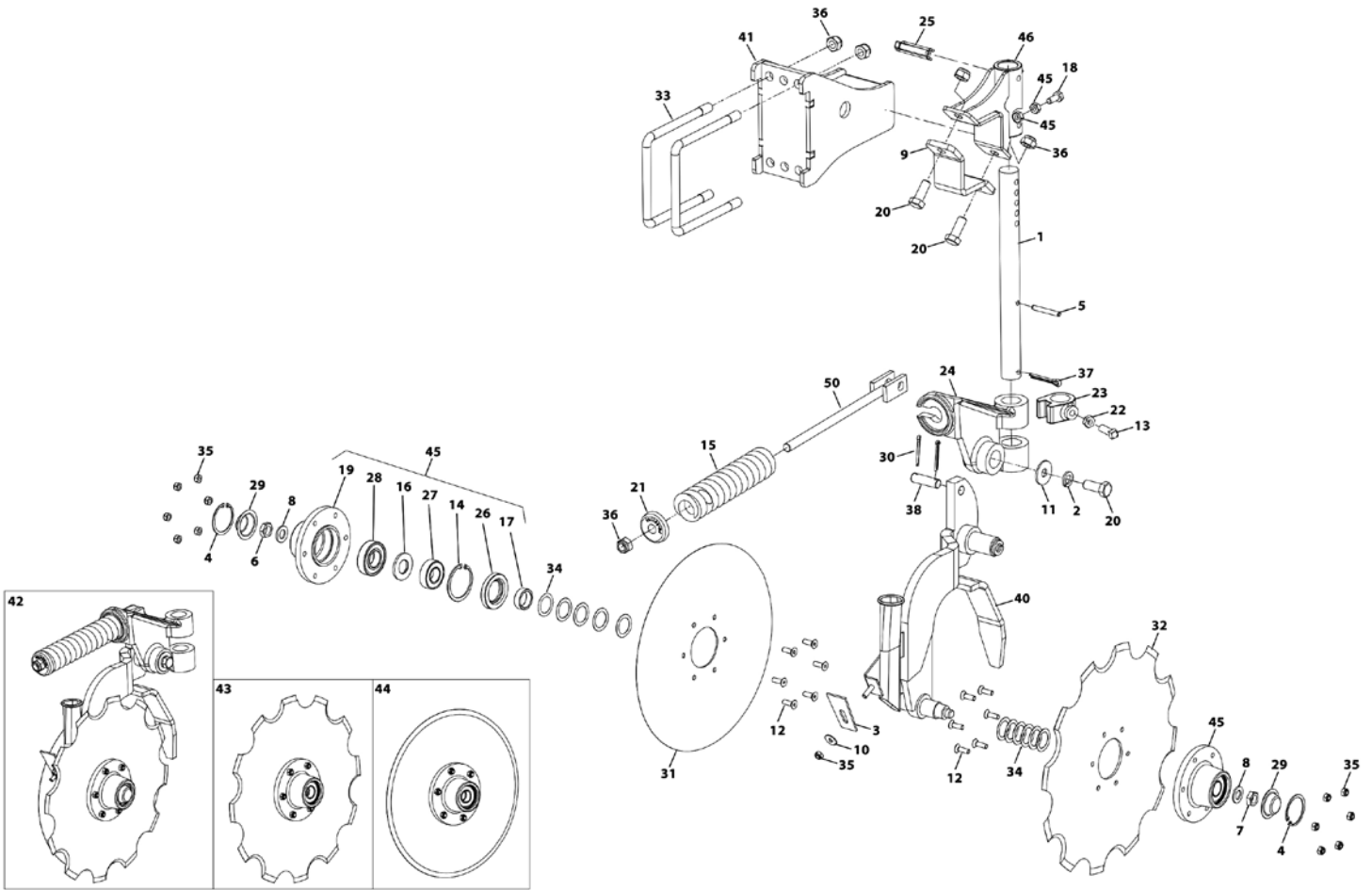


**67. DISCO ABONADOR/TURBO SOPORTE TRAZADOR**



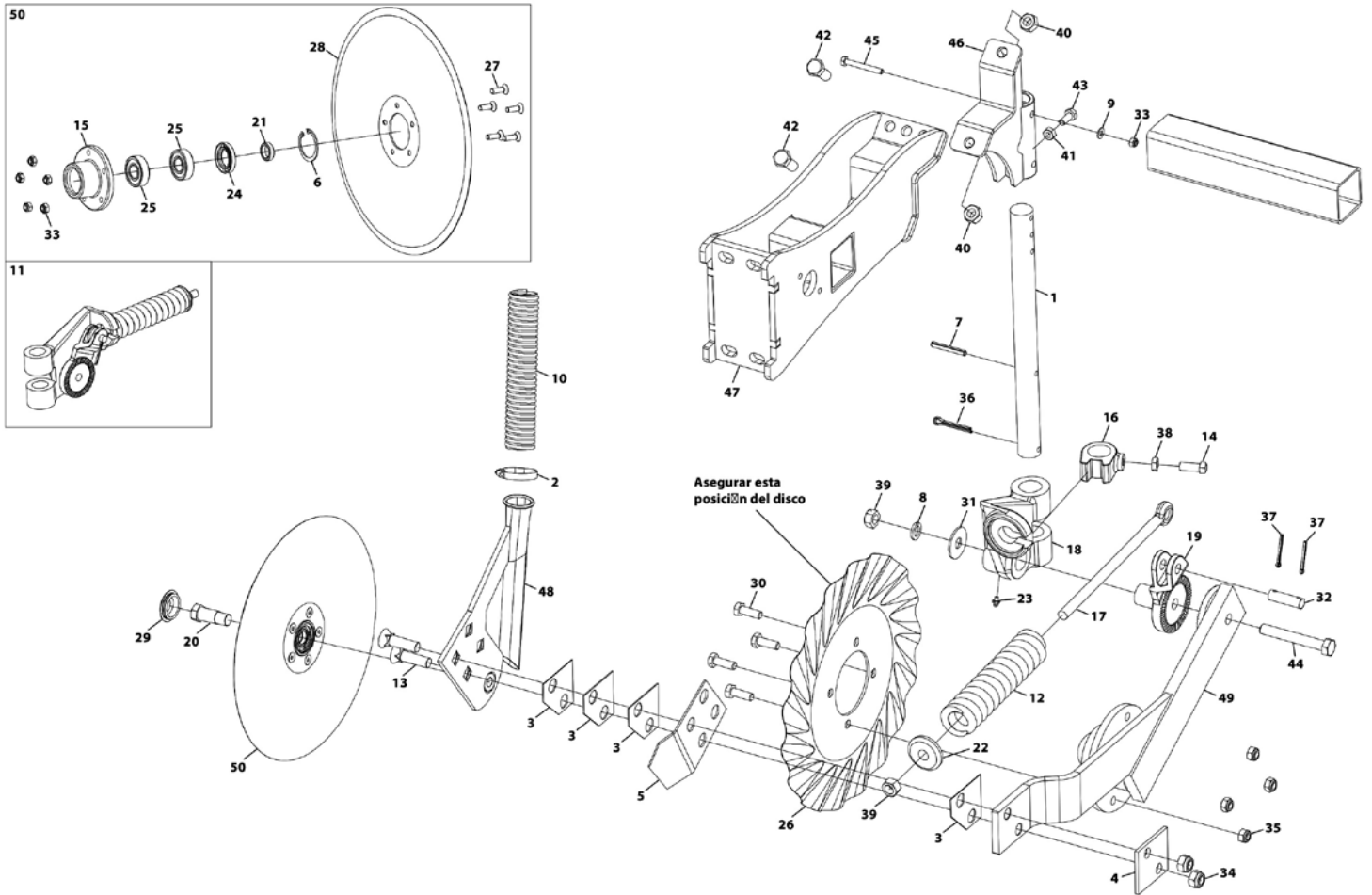


**68. ELEMENTO ABONADOR SD (2012)**





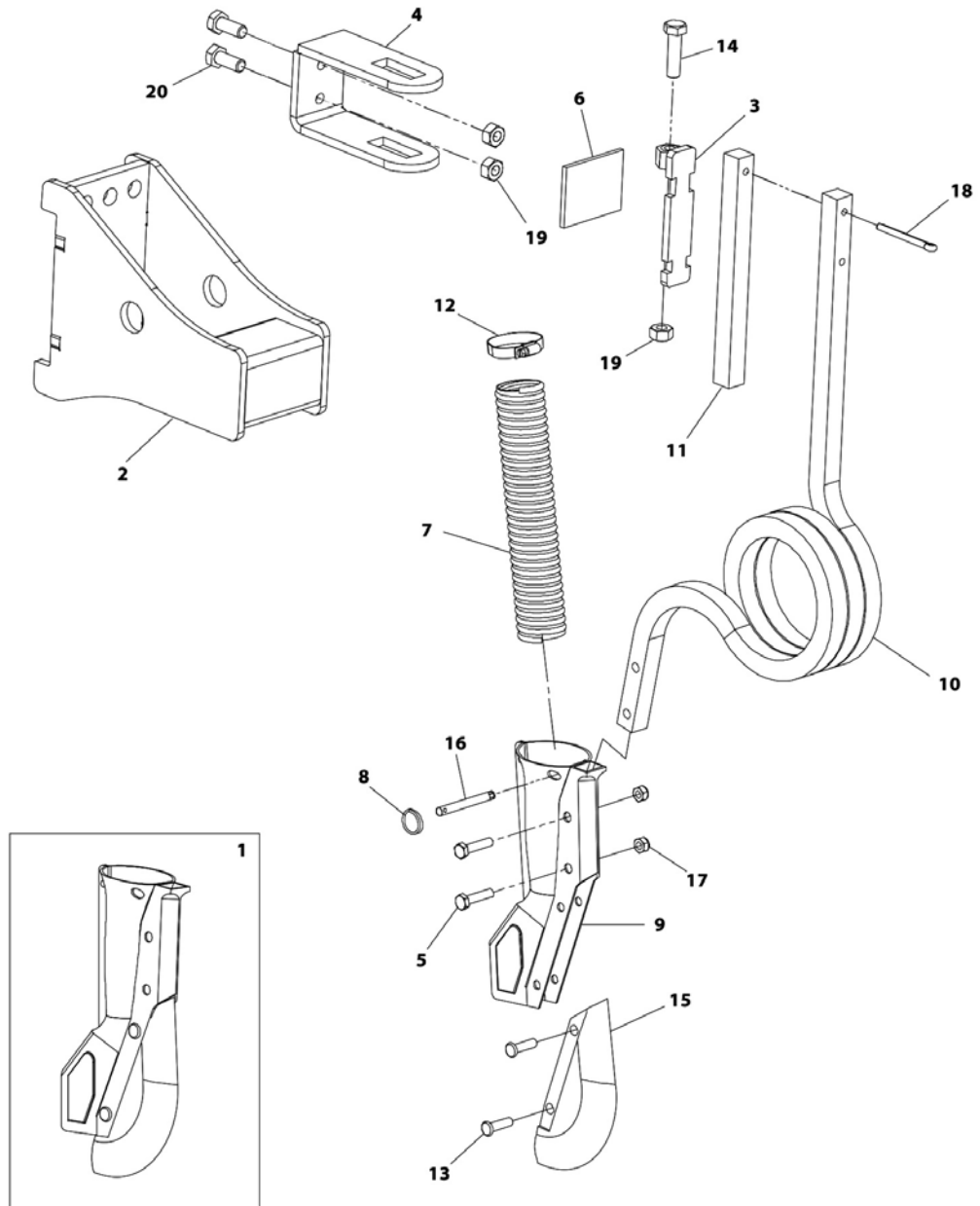
**69. ELEMENTO DISCO TURBO CON DISCO ABONADOR**



**69. ELEMENTO DISCO TURBO CON DISCO ABONADOR**

1	TA-051724	VASTAGO Ø35 L=435MM DISCO TURBO CON ABONADOR	49	PS-151734/I	BIELA IZQ DISCO TURBO CON DISCO ABON
2	FE-606001	BRIDA SINFIN 32/50	49	PS-151734/D	BIELA DER DISCO TURBO CON DISCO ABON
3	PX-251791	GRUESO 2 MM DISCO TURBO CON DISCO ABONADOR	50	CO-051731	CONJUNTO DISCO SIEMBRA C/BUJE
4	PX-251790	GRUESO 6 MM DISCO TURBO CON DISCO ABONADOR			
5	PX-251789/D	RASCADOR DISCO TURBO CON DISCO ABON. DER			
5	PX-251789/I	RASCADOR DISCO TURBO CON DISCO ABON. IZQ			
6	472 47	ANILLO SAEGER DIN 472 47			
7	1481 8X60 BI	PASADOR ELASTICO DIN 1481 8X60 BI			
8	127 16 BI	ARANDELA GROW DIN 127 16 BI			
9	125 8	ARANDELA PLANA DIN 125 M8			
10	MP-907004	MTS TUBO AIR-FLEX Ø 45			
11	MO-151715/D	CONJUNTO SOPORTE DISCO MUELLE HORIZONTAL DER.			
11	MO-151715/I	CONJUNTO SOPORTE DISCO MUELLE HORIZONTAL IZQ.			
12	ML-051707	MUELLE DISCO ABONADOR PROSEM			
13	608 16x60 BI	TORNILLO DIN 608 M16X60 BI			
14	FE-614078	TORNILLO DIN 961 M14/150X32 42-47 BI PUNTA VACIADA			
15	ME-051773	BUJE DISCO SIEMBRA PROSEM K			
16	ME-051741	BLOQUEADOR PIVOTE DISCO PROSEM			
17	ME-051740	PERNO MUELLE DISCO ABON. PROSEM			
18	ME-051739/I	PIVOTE DISCO IZQ. PROSEM			
18	ME-051739/D	PIVOTE DISCO DER. PROSEM			
19	ME-051738	SOPORTE BIELA DISCO MUELLE HORIZONTAL			
20	ME-051729	TORNILLO EJE DISCO IZQ. SIEMBRA PROSEM K			
20	ME-051728	TORNILLO EJE DISCO DER. SIEMBRA PROSEM K			
21	ME-051703	CASQUILLO EJE DISCOS SIEMBRA			
22	FU-051703	TOPE MUELLE DISCO ABONADORA PROSEM K			
23	FE-603001	ENGRASADOR RECTO M-6 L= 6,5 mm DIN 71412-A			
24	FE-601037	RETEN DOBLE LABIO Ø 28X47X7			
25	FE-600028	RODAMIENTO 6204 2RS CLASE B			
26	EE-061703	CUCHILLA TURBO INGERSOLL 16" (DISCO TURBO)			
27	7991 8X25 10 BI	TORNILLO DIN 7991 M8x25 BI			
28	EE-051705	DISCO SIEMBRA 15" PROSEM			
29	EE-051703	TAPACUBO BUJE DISCO SIEMBRA			
30	931 12X35 8.8 B	TORNILLO DIN 931 12X35 8.8 BICROMATADO			
31	9021 16 BI	ARANDELA PLANA DIN 9021 M16 BI			
32	BU-051703	BULON MUELLE DISCO ABONADOR PROSEM			
33	985 8	TUERCA DIN 985 M8			
34	985 16	TUERCA DIN 985 M16			
35	985 12	TUERCA DIN 985 M12			
36	94 8X50 BI	PASADOR DE ALETAS DIN 94 M 8X50 BI			
37	94 5X45 BI	PASADOR DE ALETAS DIN 94 M 5X45 BI			
38	936 1/2 BI	TUERCA DIN 936 W1/2" BICROMATADA			
39	934 W 5-8	TUERCA HEXAGONAL R/UNC 5/8			
40	934 16 BI	TUERCA DIN 934 M16 BI			
41	934 10	TUERCA DIN 934 M10			
42	933 16X40 8.8 B	TORNILLO DIN 933 M16X40 8.8 BI			
43	933 10X25 10.9 B	TORNILLO DIN 933 M 10X25 10.9 BI			
44	931 W 5-8X114	TORNILLO HEXAGONAL R/ UNC 5/8 114			
45	931 8X65 8.8 B	TORNILLO DIN 931 M 8X65 8.8 BICROMATADO			
46	PS-151735	BRIDA DIAGONAL PARA VASTAGO Ø35 PROFUNDO			
47	PS-151730	SOPORTE TUBO 70X70 P/DISCO TURBO Y ABONADORA			
48	PS-151733/I	AMARRE IZQ BIELA DISCO TURBO CON DISCO ABON.			
48	PS-151733/D	AMARRE DER BIELA DISCO TURBO CON DISCO ABON.			

### 70. ELEMENTO ABONADOR REJA

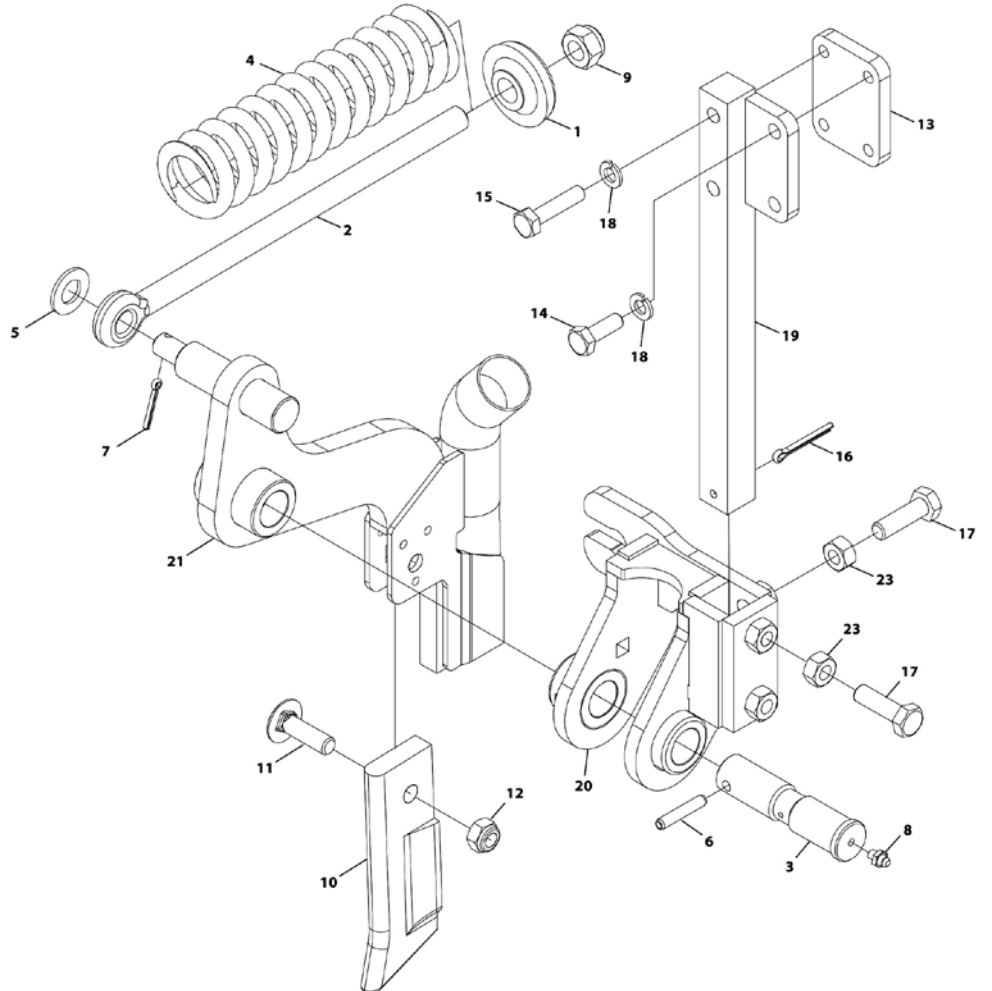
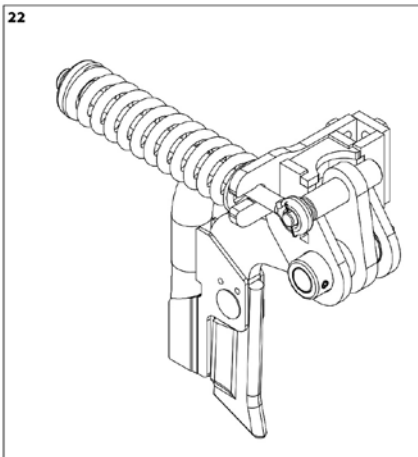
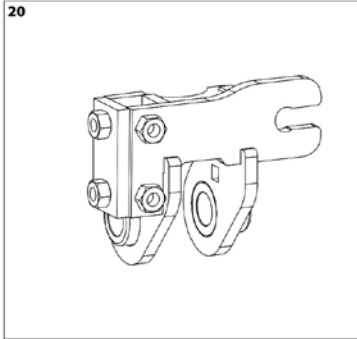


### 70. ELEMENTO ABONADOR REJA

1	MO-051724	BOTA C/CUCHILLA ABONADORA PROSEM		
2	PS-051753	SOPORTE SIMPLE DISCO TURBO-ABONADORA		
3	PS-061711	TENSOR BRIDA 70 BRAZO RANSOME		
4	PS-061710	BRIDA 70 BRAZO RANSOME		
5	931 8x35 8.8 B	TORNILLO DIN 931 M-8X35 8.8 BICROMATADO		
6	P03-144	PLETINA BRIDA CULTIVADOR FLOTANTE		
7	MP-907004	MTS TUBO AIR-FLEX Ø 45		
8	ML-050103	LLAVERO ABIERTO		
9	MB-51	BOTA ESTAMPADA SUELTA SOL PARA EURO 784 C. TAPETA		
10	FO-051706/D	BRAZO REJA ABONADORA 2010 PROSEM DER.		
10	FO-051706/I	BRAZO REJA ABONADORA 2010 PROSEM IZQ.		
11	FO-051701	CUADRADO REFUERZO BRAZO ABONADORA PROSEM		
12	FE-606001	BRIDA SINFIN 32/50		
13	FE-602000	KGS REMACHE CABEZA PLANA Ø8X28 RECOCIDO		
14	931 12X45 8.8 B	TORNILLO DIN 931 M12X45 8.8 BI		
15	FU-050200	CUCHILLA ABRESURCOS EURO		
16	BU-050200	BULON AMARRE TUBO TELESCOPICO 8X70		
17	985 8	TUERCA DIN 985 M8		
18	94 6,3x60 BI	PASADOR ALETAS DIN 94 Ø6,3X60 BICROMATADO		
19	934 12 BI	TUERCA DIN 934 M12 BI		
20	933 12X30 8.8 B	TORNILLO DIN 933 M12X30 8.8 BI		

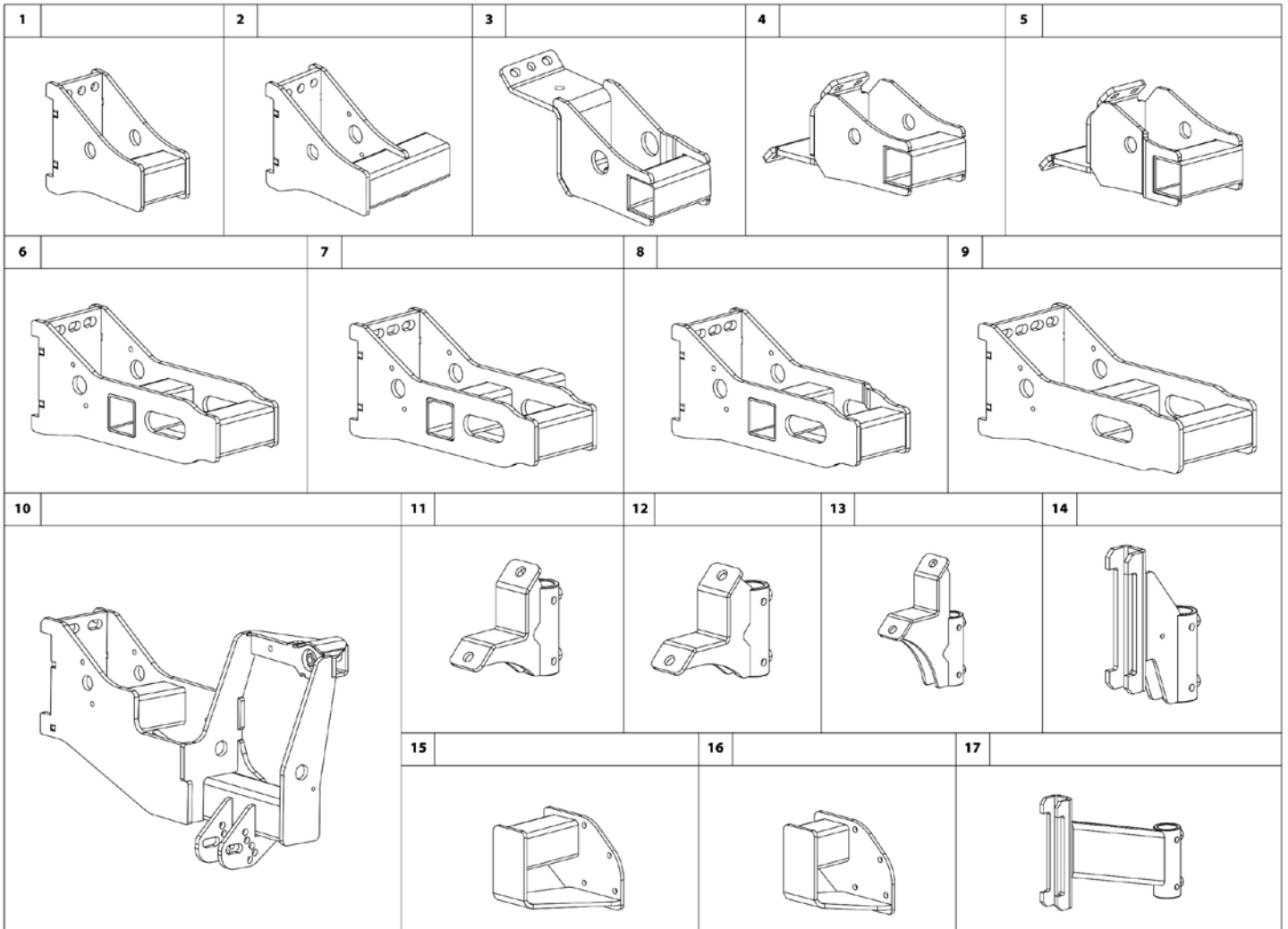


**71. REJA ABONADORA ANCLAJE SOPORTE ELEMENTO**





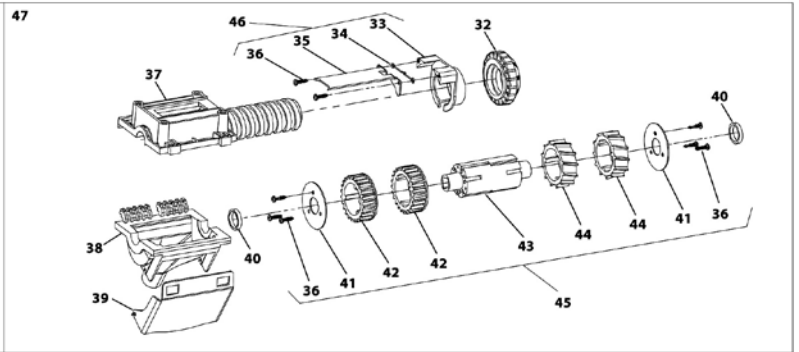
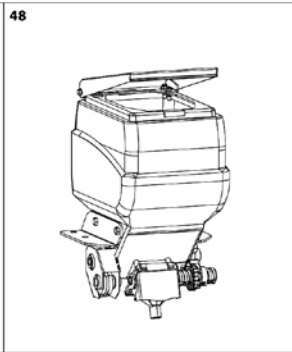
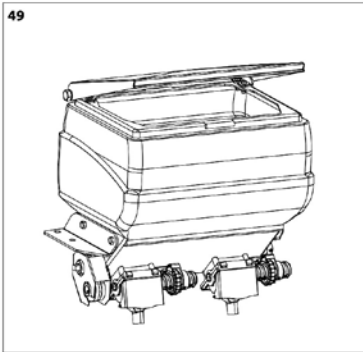
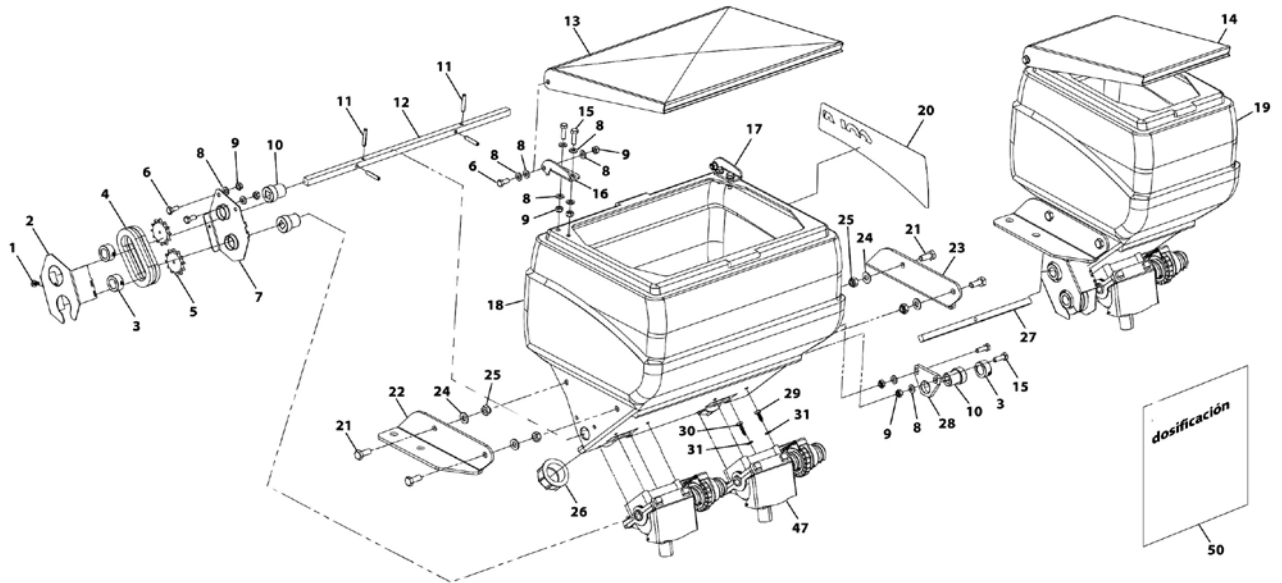
**72. SOPORTES DISCO ABONADOR Y TURBO**





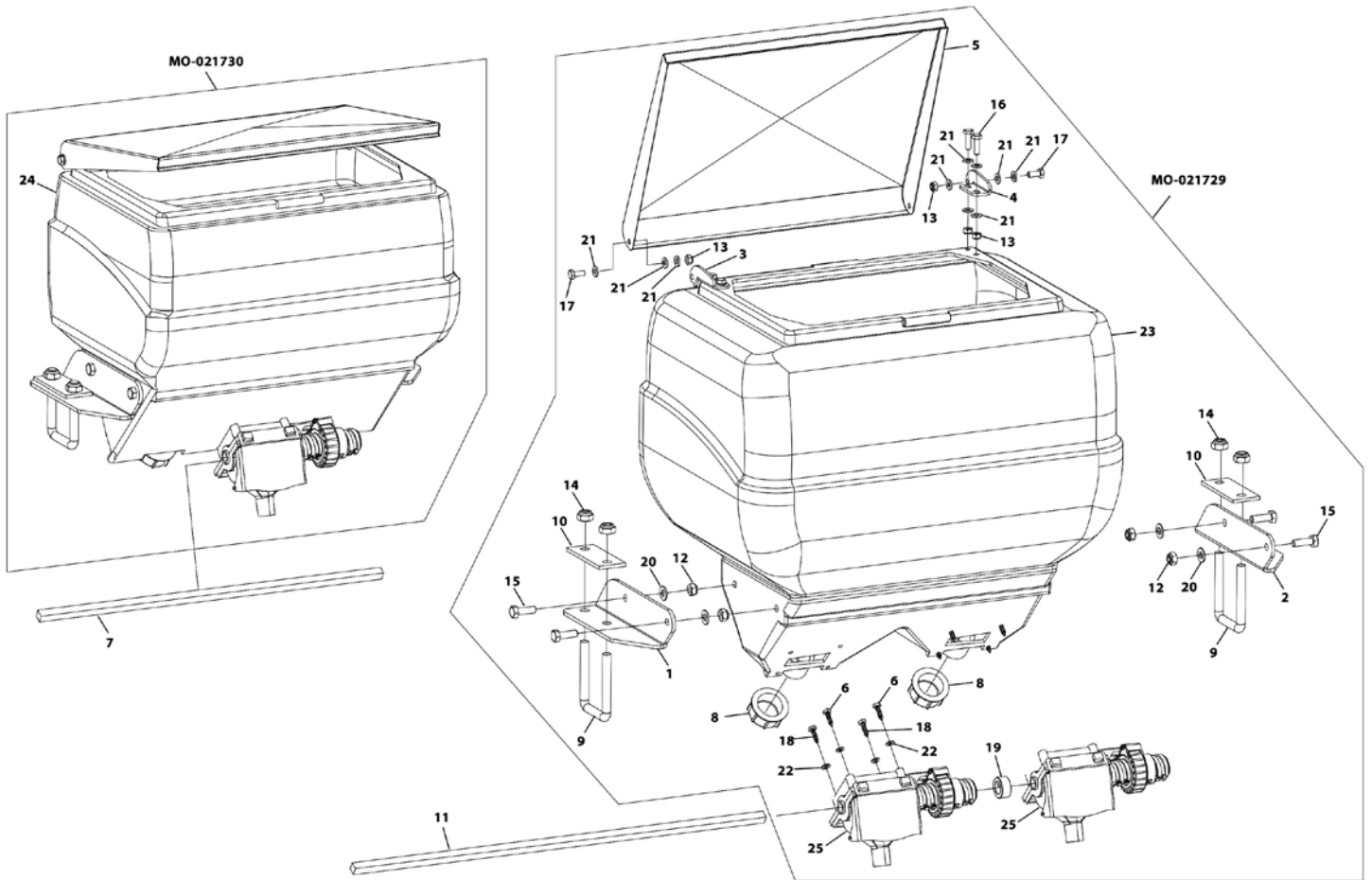
# EQUIPOS MICROGRANULADORES

**73. TOLVA MICROGRANULADOR**





**74. TOLVA MICROGRANULADOR 25L Y 50L**

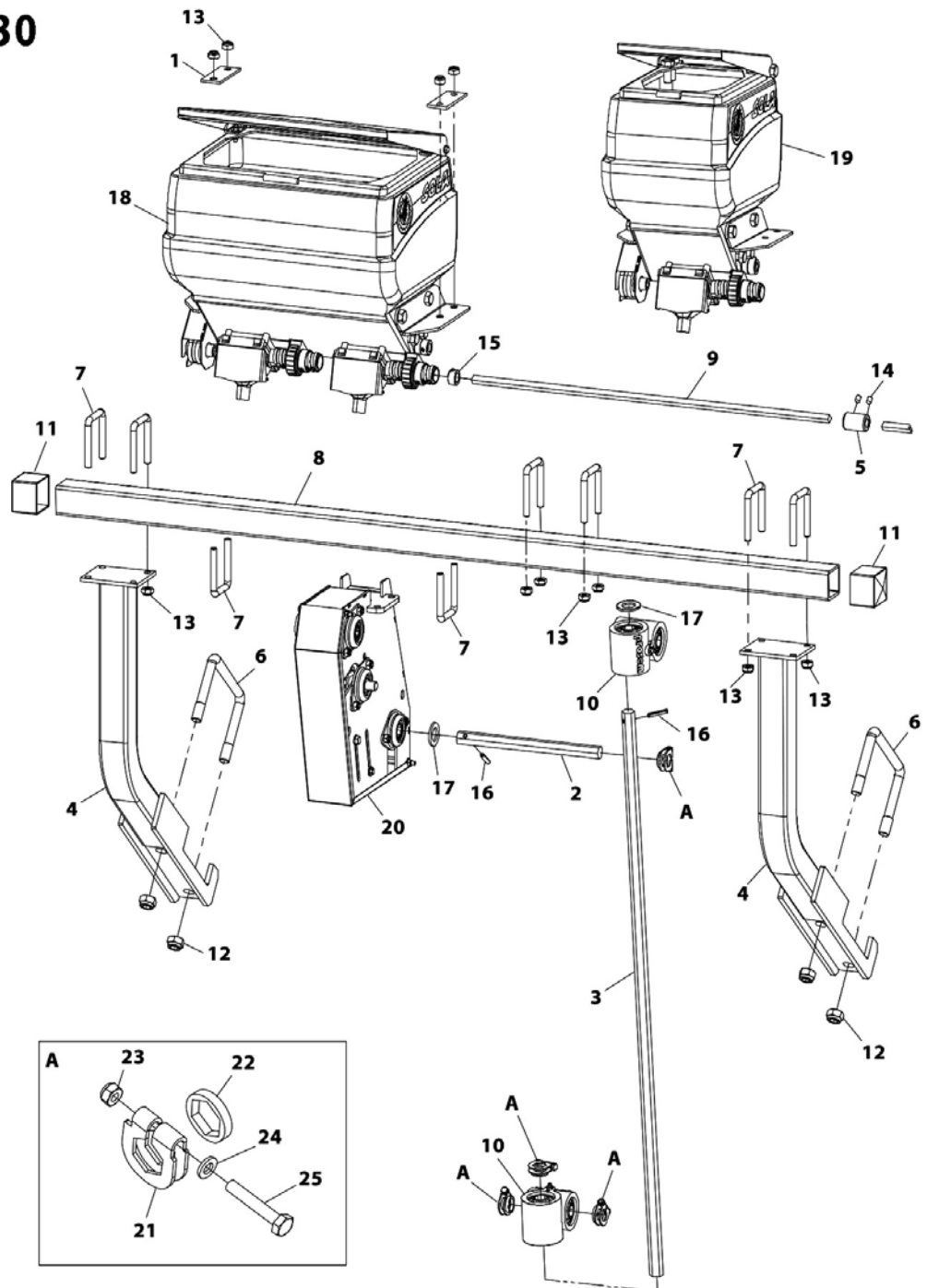






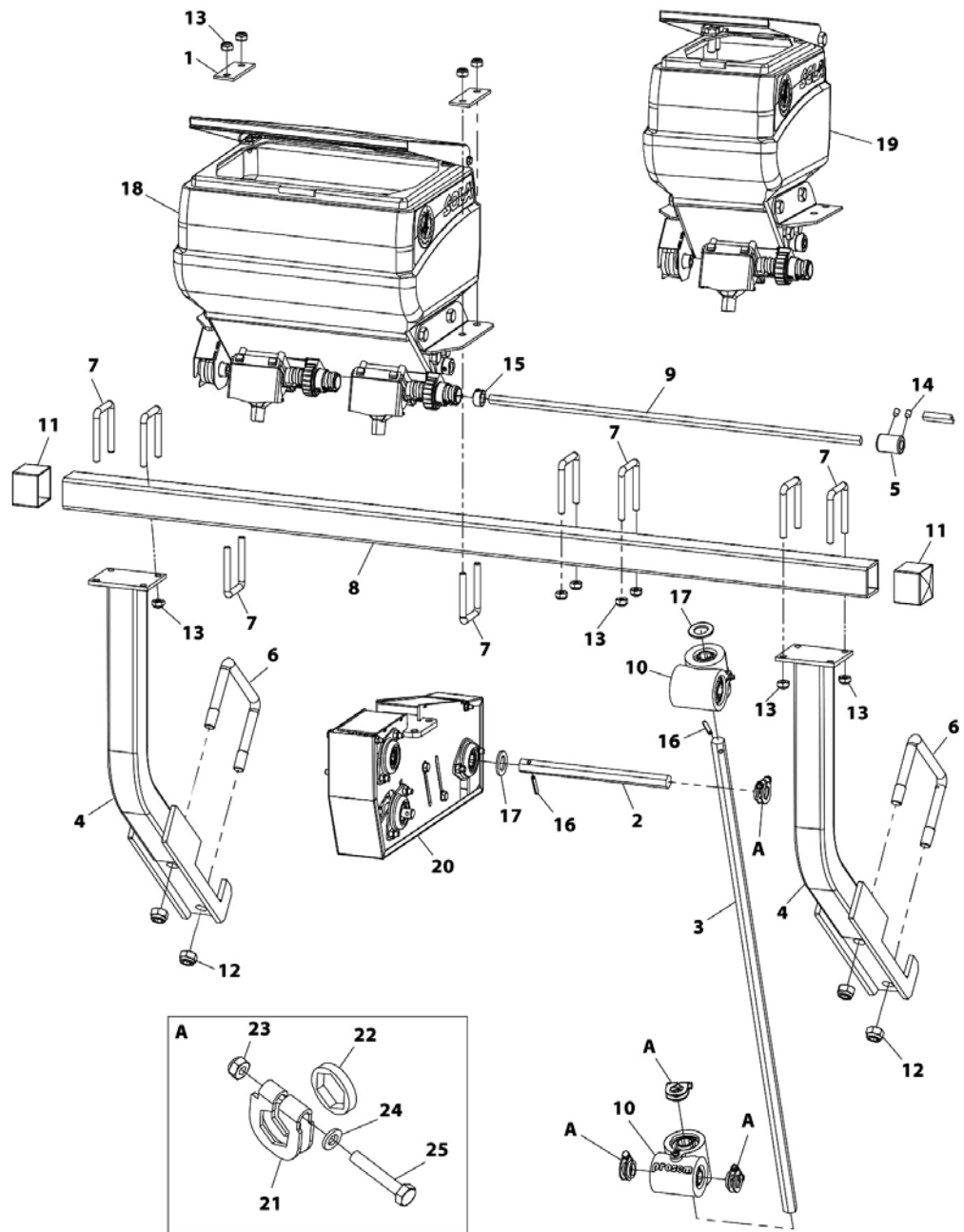
**75. MICROGRANULADOR MAQ. FIJAS CAMBIO TRASERO**

**30**



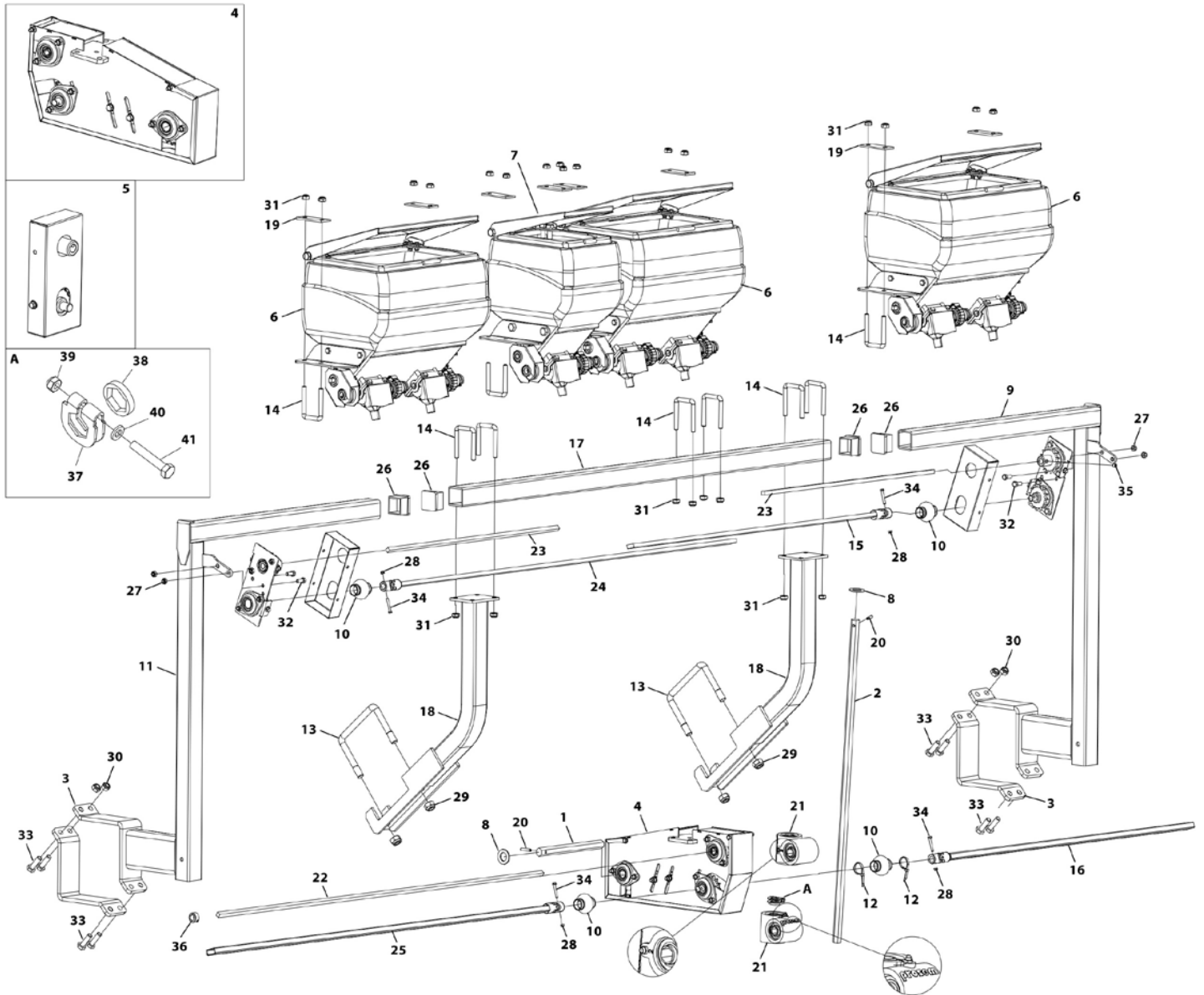


**76. MICROGRANULADOR MAQ. FIJAS CAMBIO DELANTERO**



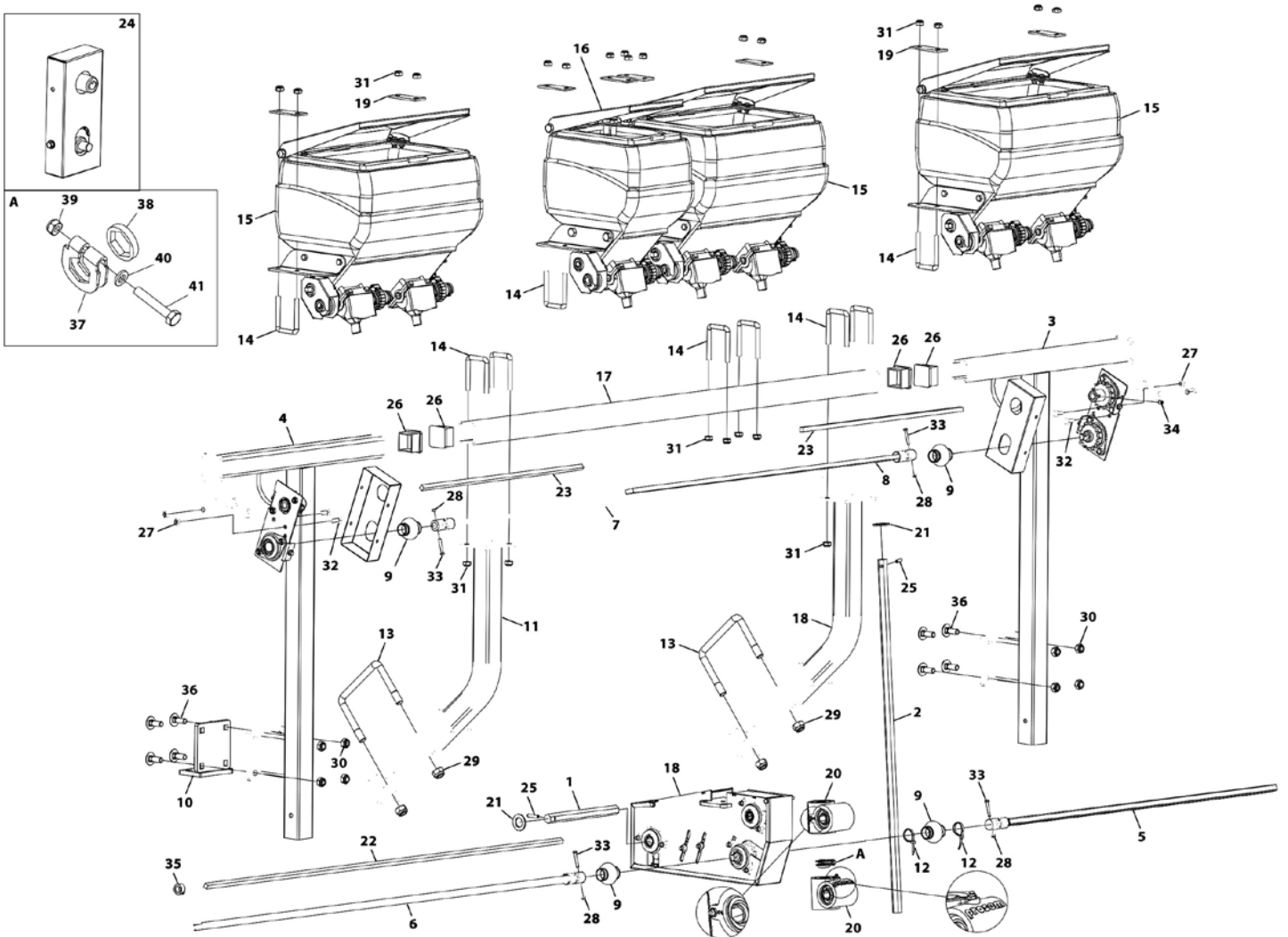


**77. MICROGRANULADOR MAQ. TELESCÓPICAS Y VARIANT**





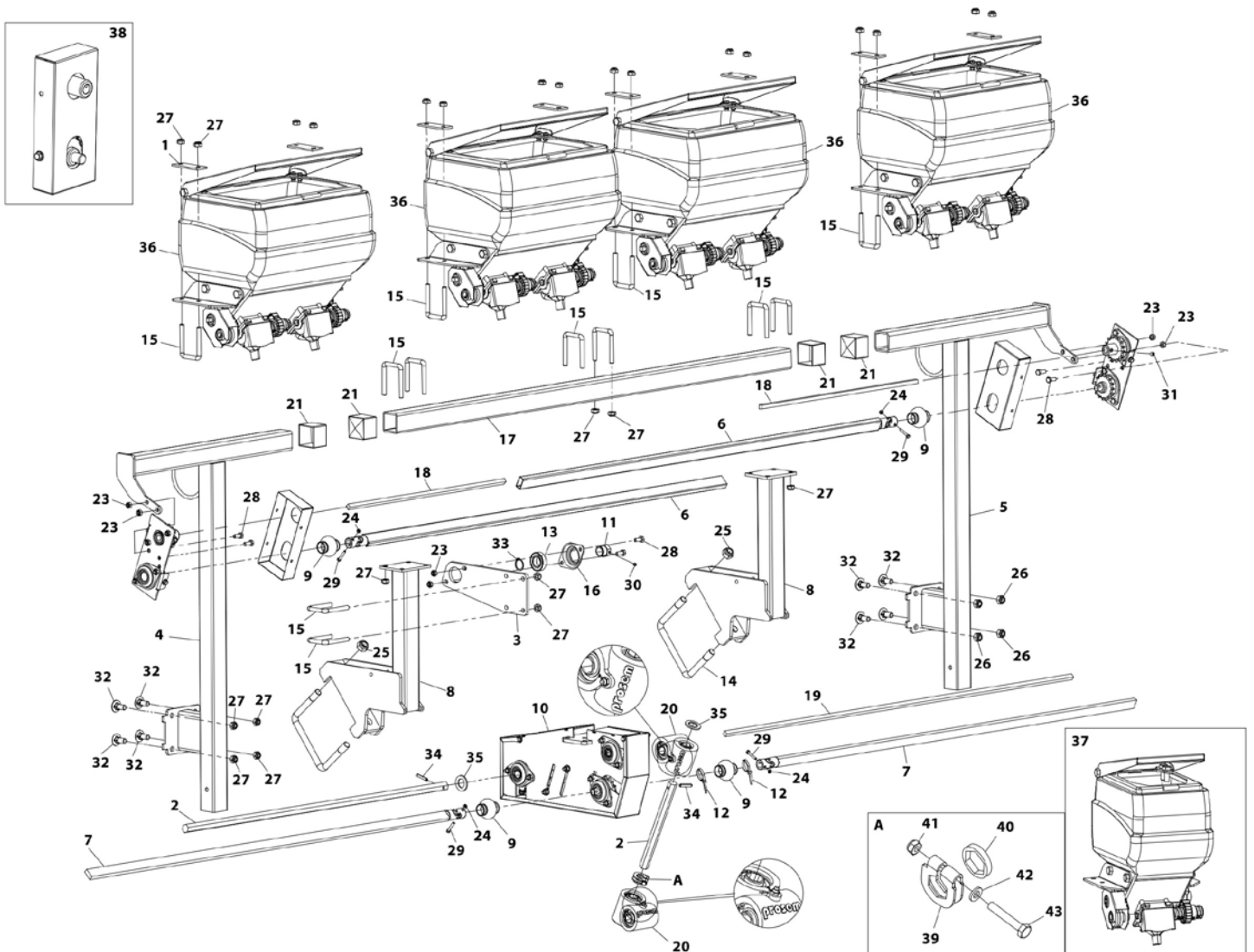
**78. MICROGRANULADOR MAQ. T300 Y V300S**





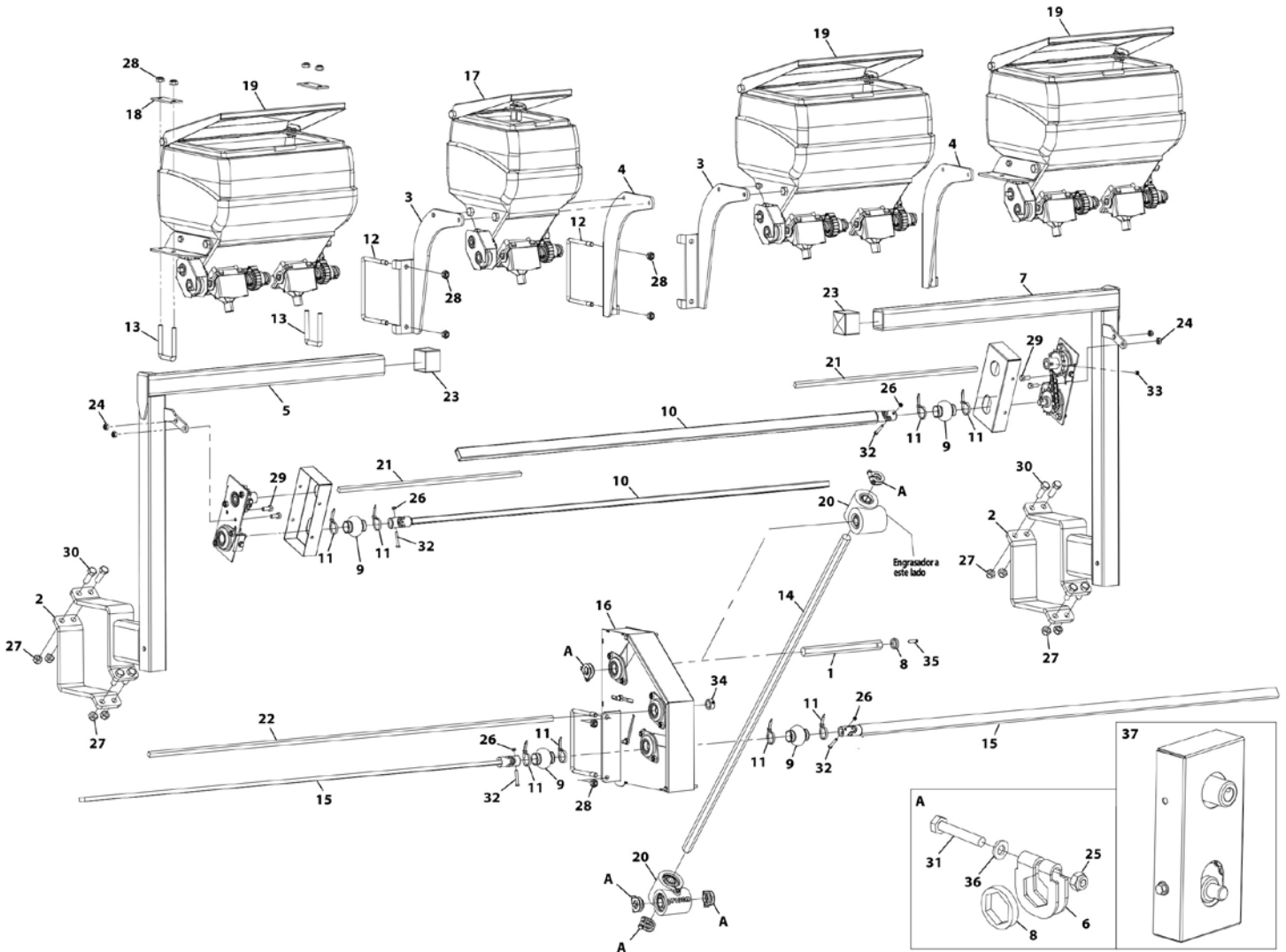


**79. MICROGRANULADOR MAQ. IDRA**



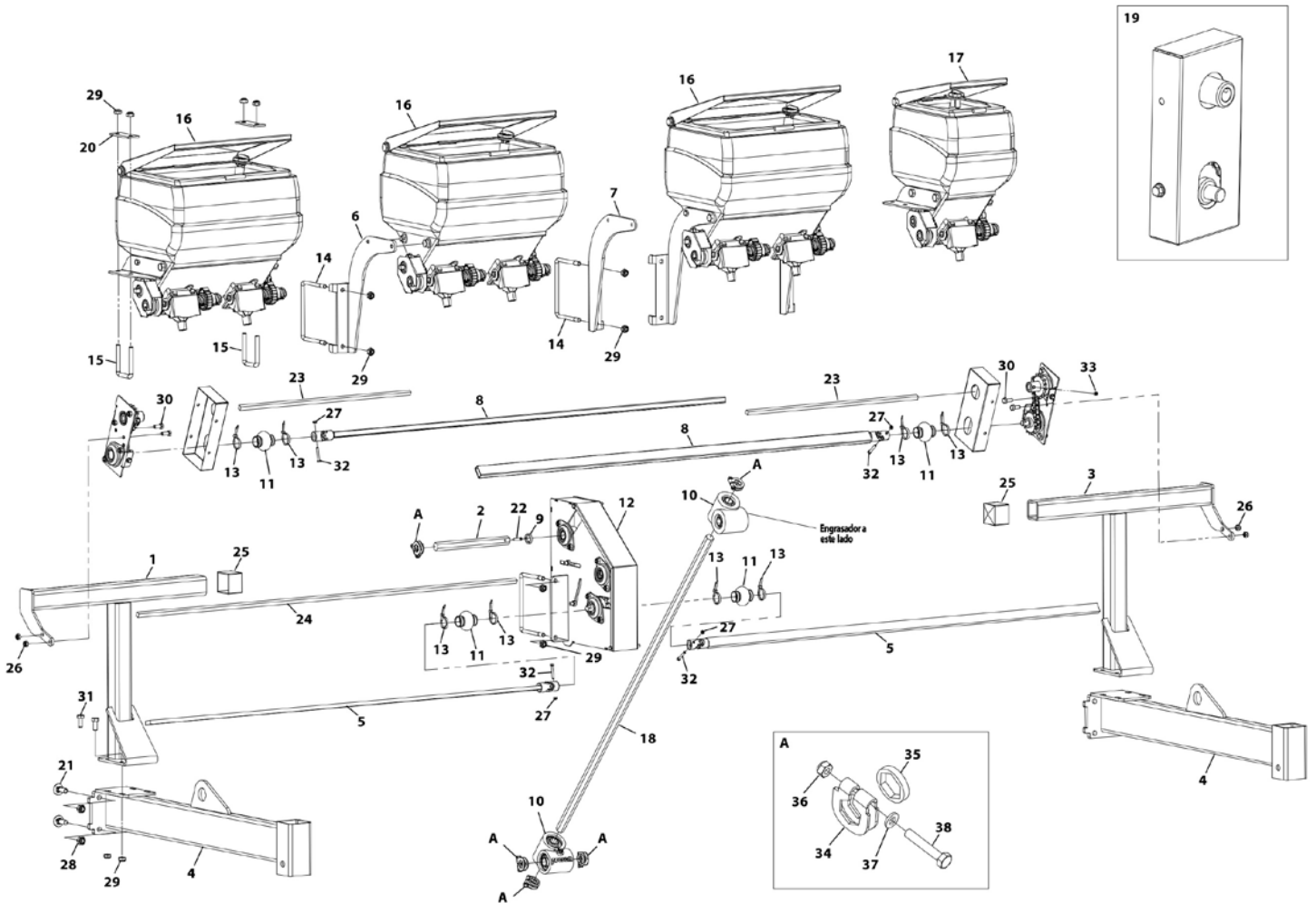


**80. MICROGRANULADOR PARTE CENTRAL TELES. PLEGABLE**



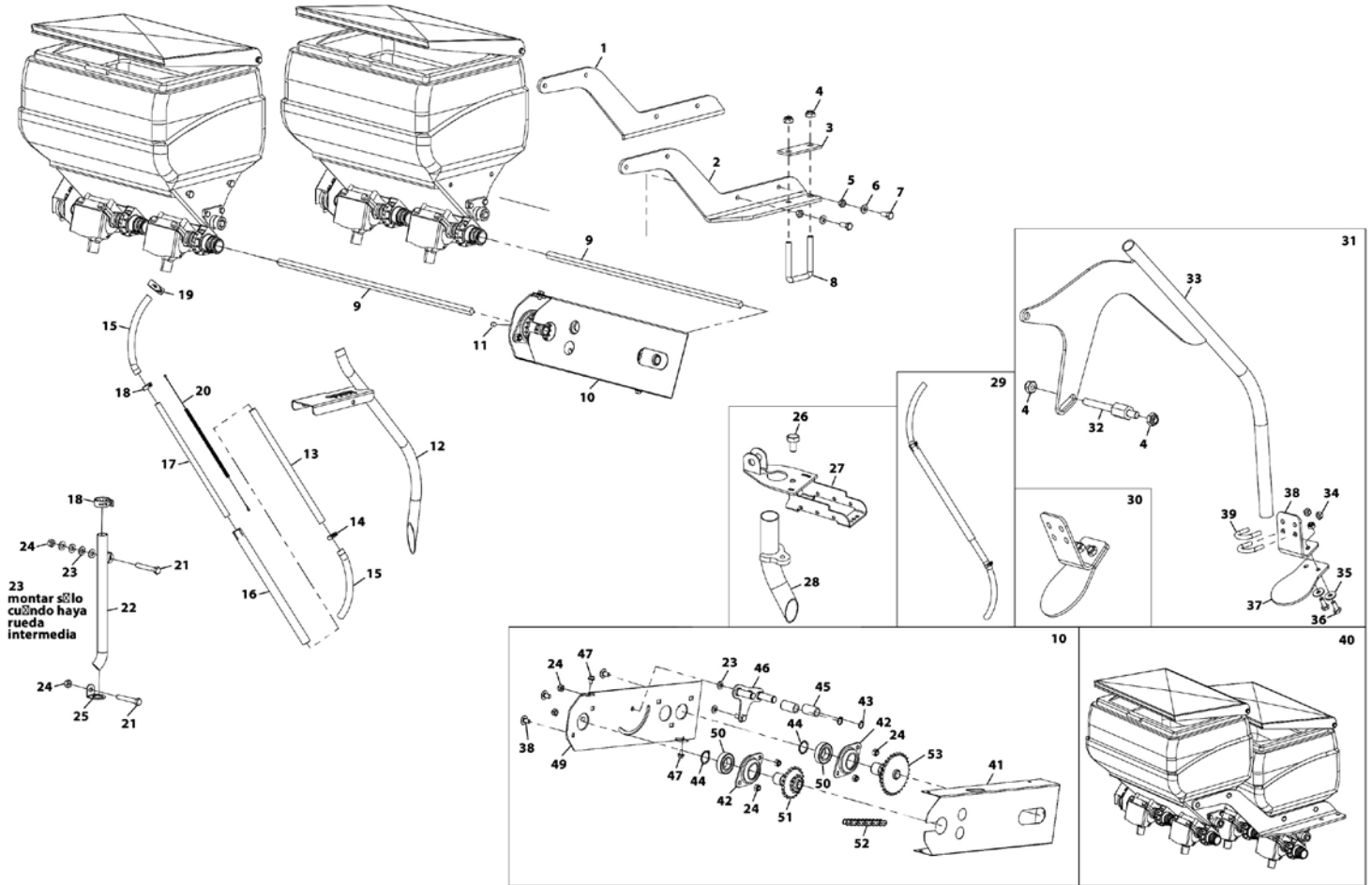


**81. MICROGRANULADOR PARTE CENTRAL VARIANT PLEGABLE**





**82. MICROGRANULADOR Y ANTILIMACE**

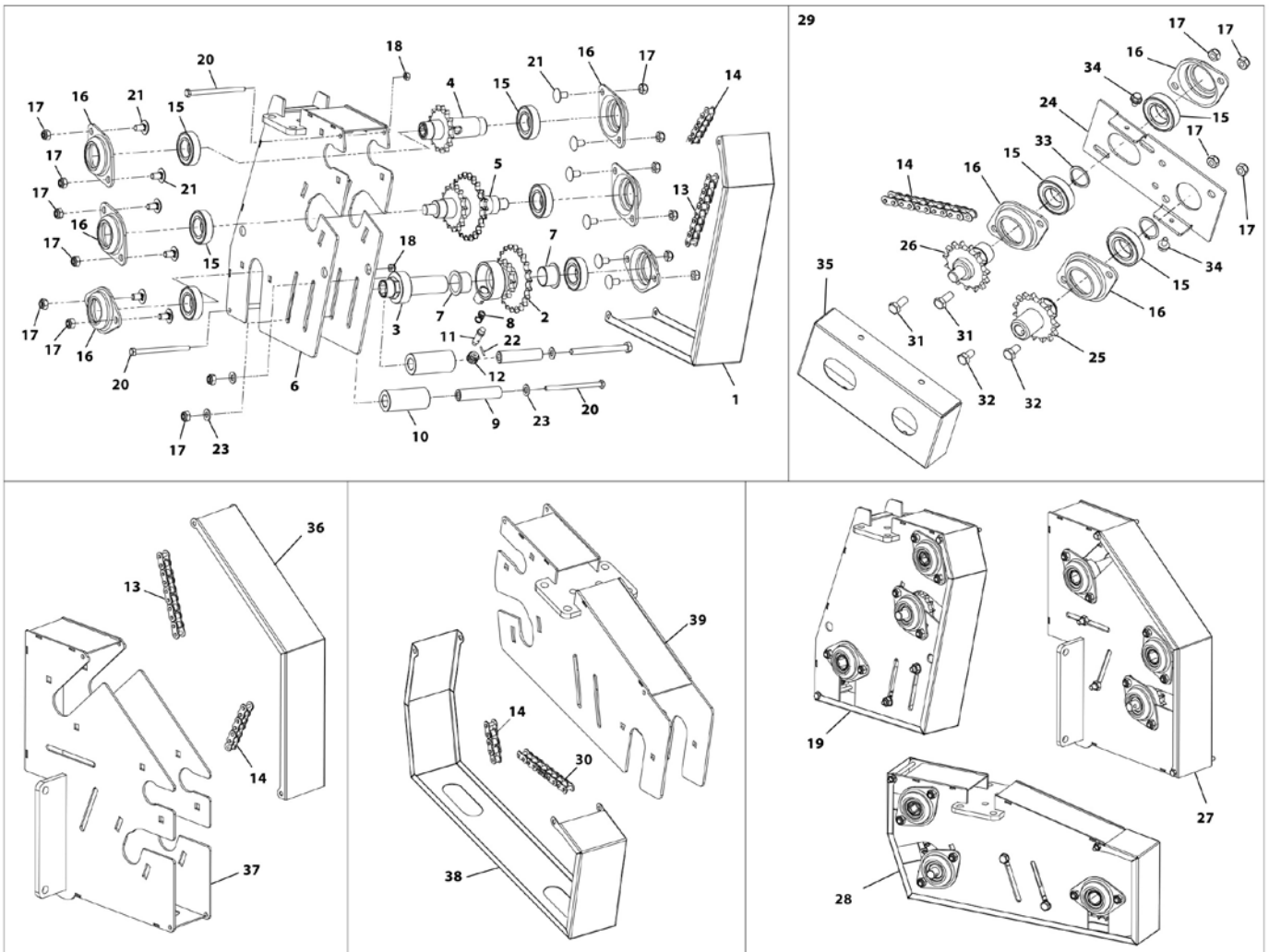




**82. MICROGRANULADOR Y ANTILIMACE**

1	PX-201706/I	SOPORTE TOLVA MICRO Y ANTILIMACE IZQ.	52	FE-605036	CADENA 5/8" ISO 10B-1 SD L=952,5 59P+1E ABIERTA
2	PX-201706/D	SOPORTE TOLVA MICRO Y ANTILIMACE DER.	53	PS-141716	DOBLE PIÑON Z22-Z30 TRANS. ANTILIMACE
3	CT-101710	REFUERZO SOPORTE MICRO PROSEM			
4	985 10	TUERCA DIN 985 M10			
5	985 8 I	TUERCA DIN 985 M8 INOX			
6	125 8 I	ARANDELA DIN 125 M8 INOX			
7	933 8X20 I	TORNILLO DIN 933 M8X20 INOX			
8	EE-101717	BRIDA 50 SOPORTE MICRO PROSEM			
9	CT-041783	EJE MICRO SF. CUAD. 10 INOX L=540			
10	MO-141757	TRASMISION MICRO-ANTILIMACE DISTR. SF.			
11	914 8X10 BI	ESPARRAGO ALLEN DIN 914 M8X10 BICROMATADO			
12	PS-051711/D	TUBO MICRO SALIDA DER. + TAPA REG. ALT. SIEMBRA			
12	PS-051711/I	TUBO MICRO SALIDA IZQ. + TAPA REG. ALT. SIEMBRA			
13	VA-101703	TUBO PVC 25 MICRO PROSEM			
14	FE-614013	ABRAZADERA DE MUELLE TIPO FBS Ø30			
15	VA-101706	TUBO FLEXIBLE SUP. Y INF. MICRO			
16	VA-101704	TUBO PVC 32 MICRO PROSEM			
17	VA-101702	TUBO PVC 20 MICRO PROSEM			
18	FE-614014	ABRAZADERA DE MUELLE TIPO FBS Ø32			
19	FE-614072	ABRAZADERA DE MUELLE NORMACLAMP FBS Ø27/12			
20	ML-101702	MUELLE TUBO CAIDA MICRO			
21	931 8X55 8.8 B	TORNILLO 931 M 8X55 8.8 BICROMATADO			
22	PS-101735	TUBO CAIDA ANTILIMACE			
23	125 8 BI	ARANDELA PLANA DIN-125 M8 BICROMATADA			
24	985 8	TUERCA DIN 985 M8			
25	PX-101764	SOPORTE INF. CORTO TUBO CAIDA ANTILIMACE			
26	933 6X10 8.8 B	TORNILLO DIN 933 M6X10 8.8 BI			
27	PS-071900	CIERRE SUPERIOR BOTA P/FOTOCELULA			
28	PS-051926	TUBO CAIDA MICRO CON SOPORTE ATORNILLABLE			
29	MO-101708	TUBO CAIDA MICRO PROSEM			
30	MO-151703	PREMONTAJE DIFUSOR ANTILIMACE			
31	EO-171722	EQUIPO TUBO ANTILIMACE TRASERO			
32	ME-151702	SEPARADOR HEX. P/ CONJ. ANTILIMACE REG.			
33	PS-051741	SOPORTE C/TUBO CONJUNTO ANTILIMACE REGULABLE			
34	985 6	TUERCA DIN 985 M6			
35	9021 6 BI	ARANDELA PLANA DIN 9021 M6 BI			
36	933 6X16 8.8 B	TORNILLO DIN 933 M6X16 8.8 BI			
37	PL-051714	CHAPA DIFUSOR CONJUNTO ANTILIMACE POLIURETANO			
38	PX-251753	SOPORTE CHAPA DIFUSOR ANTILIMACE POLIURETANO			
39	EE-051734	BRIDA P/TUBO Ø20 MM			
40	MO-021715	TOLVA MICRO Y ANTILIMACE 2 SAL. DISTR. SOLA			
40	MO-021716	TOLVA MICRO Y ANTILIMACE 1 SAL. DISTR. SOLA			
41	PX-141798	TAPACADENA TRANS. MICRO DISTR. SF. ANTILIMACE			
42	EE-041701	SOPORTE RODAMIENTO 6005 PROSEM			
43	471 14	ANILLO SAEGER DIN 471 14			
44	471 25	ANILLO SAEGER DIN 471 25			
45	ME-241774	RODILLO TENSOR TRANSM. LAT. TOLVA 300 SF			
46	PS-141715	TENSOR TRANS. MICRO DISTR. SF. - ANTILIMACE			
47	6921 6X10 8.8 B	TORNILLO DIN 6921 M6X10 8.8 BICROMATADO			
48	603 8X15 BI C/C	TORNILLO DIN 603 M8X15 CUELLO CORTO BICROMATADO			
49	PX-141797	CHAPA TRANS. MICRO-ANTILIMACE DISTR. SF.			
50	FE-600047	RODAMIENTO 6005 2RS CLASE C CNR			
51	PS-141717	DOBLE PIÑON Z12-Z22 TRANS. ANTILIMACE			

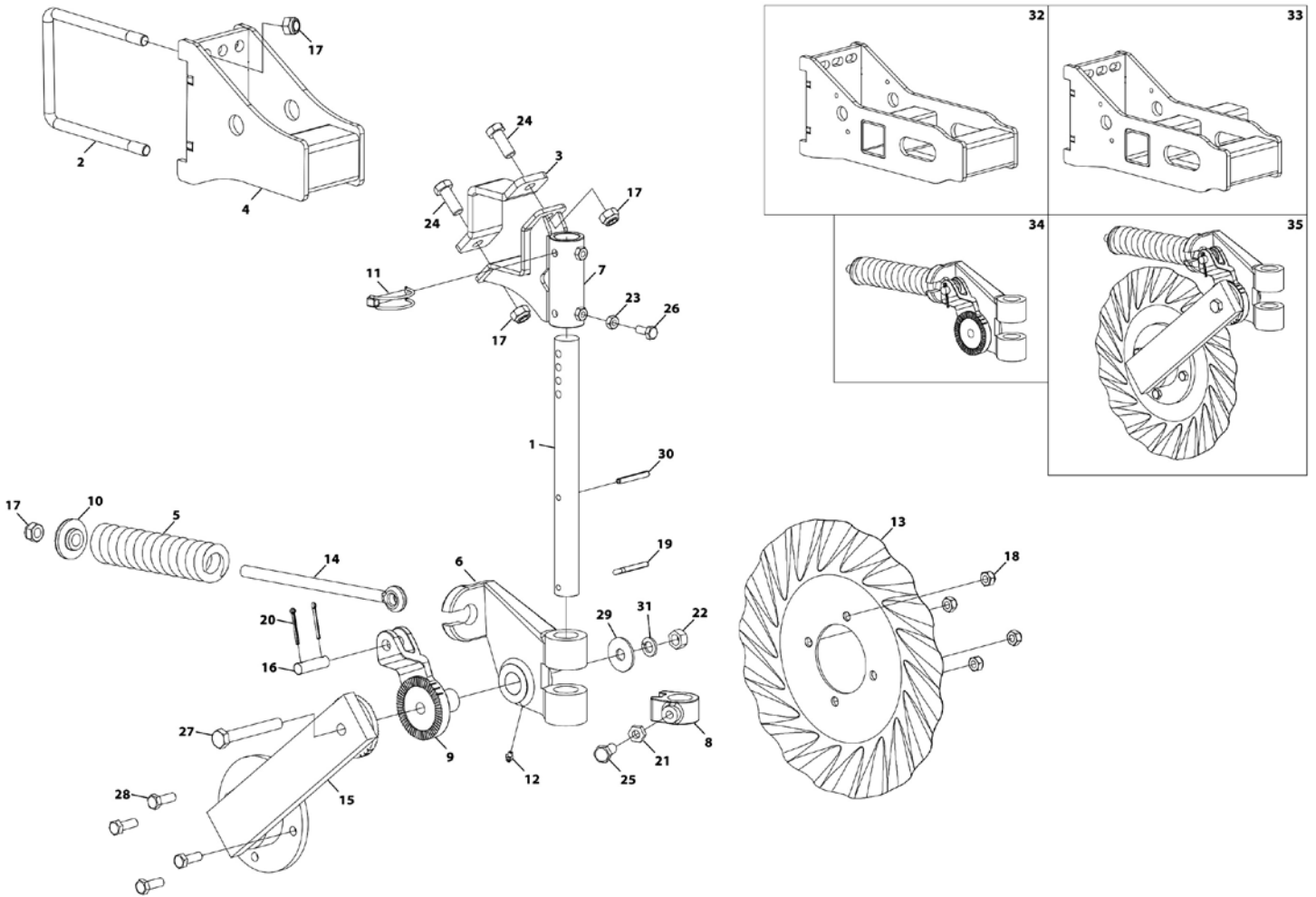
**83. CAJAS DE TRANSMISIÓN MICROGRANULADOR**





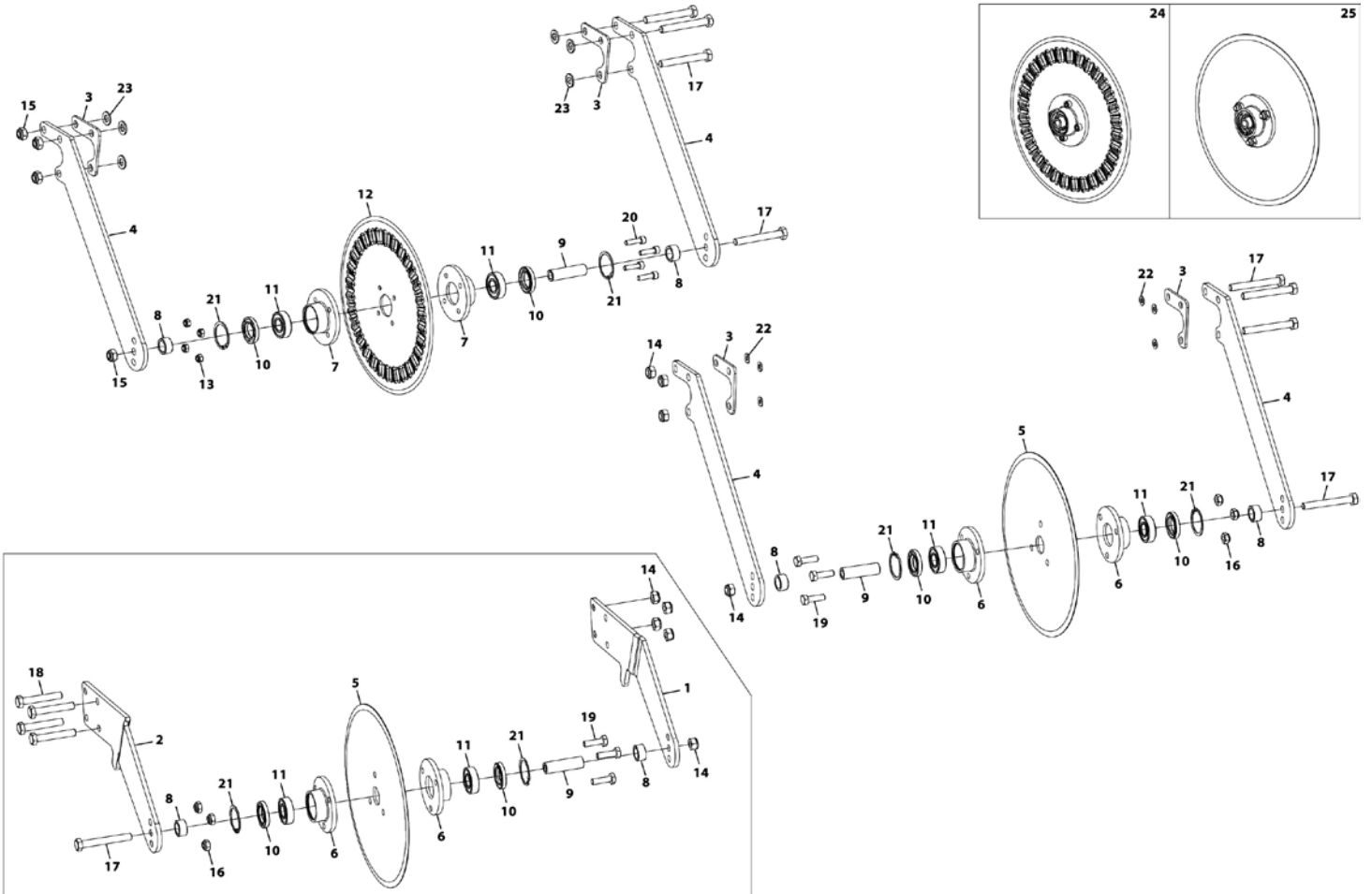
# EQUIPOS OPCIONALES

**84. DISCO TURBO (2103)**





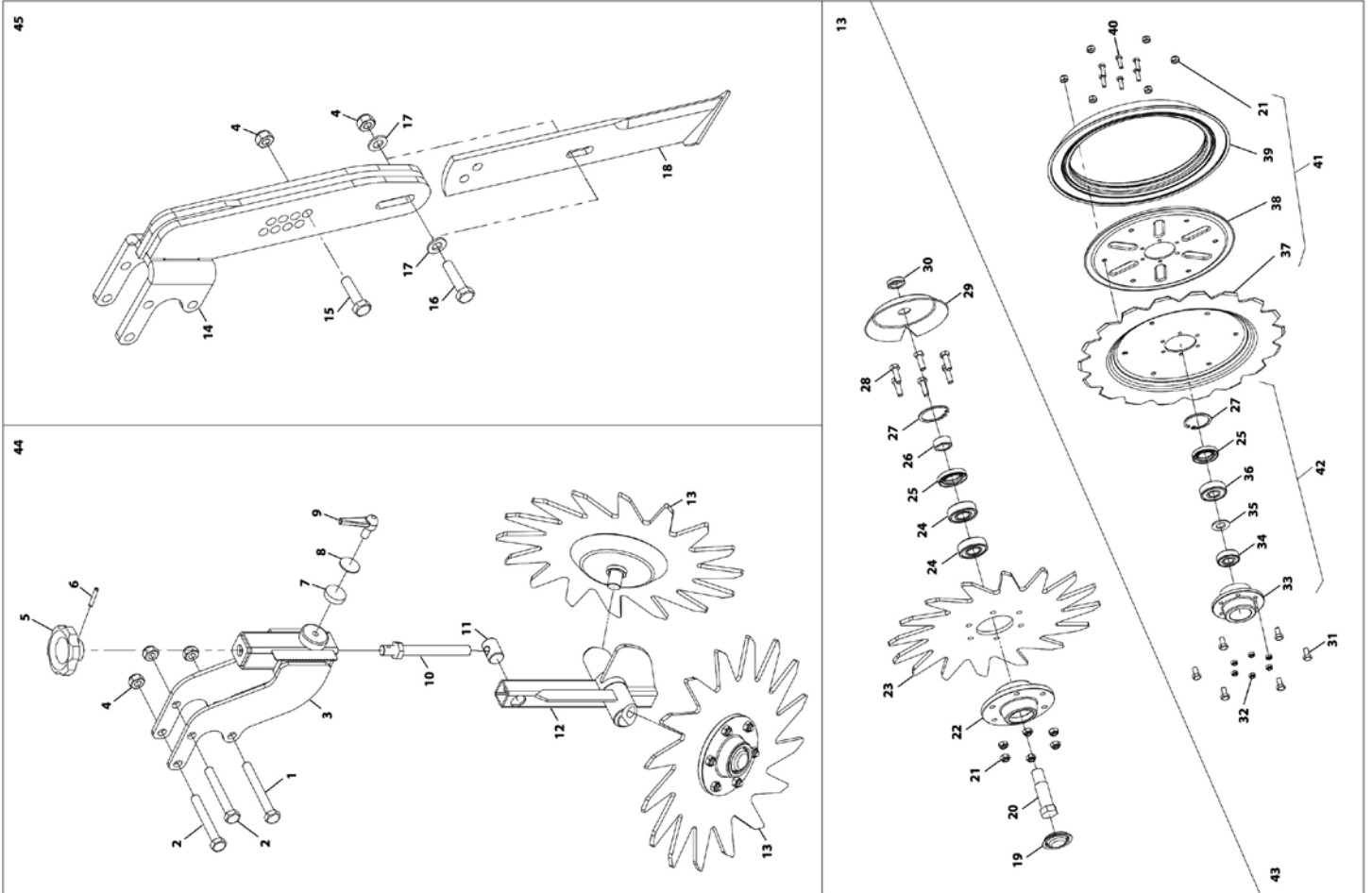
**85. DISCO ABRIDOR BUBLE Y LISO**







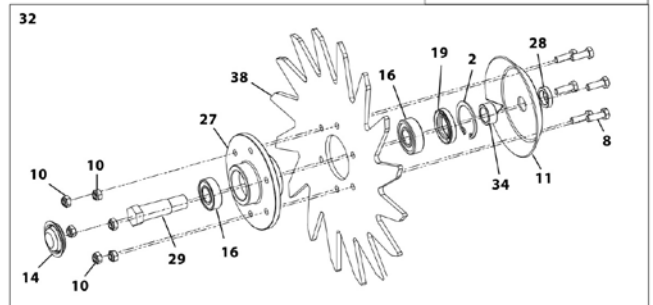
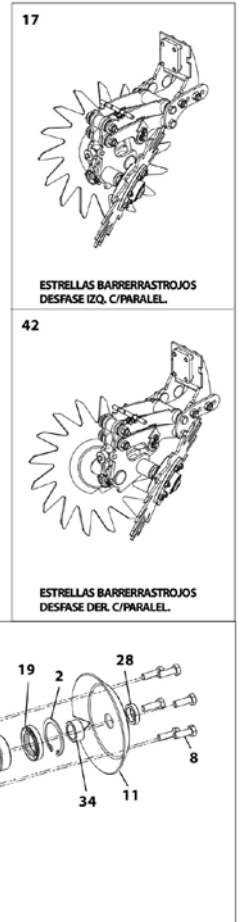
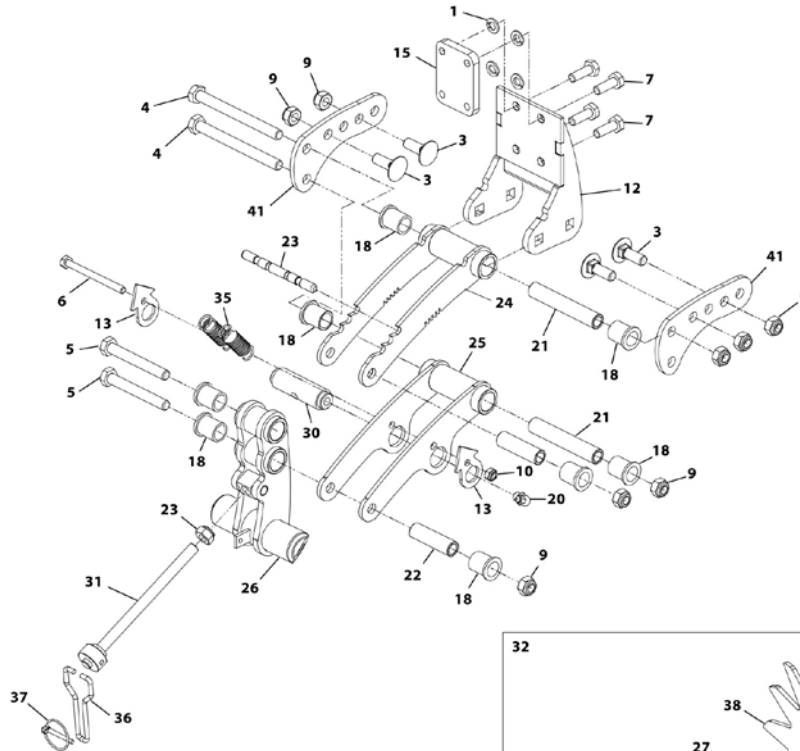
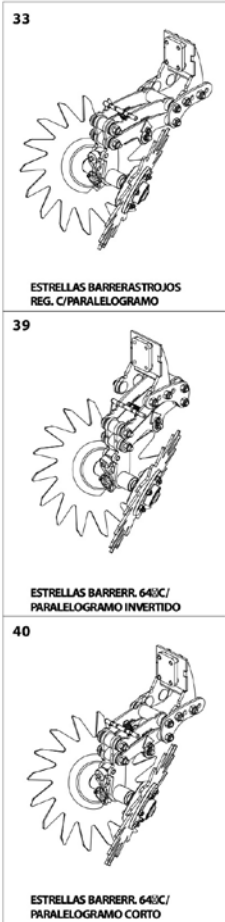
**86. ESTRELLAS FIJAS Y KIT SIEMBRA DIRECTA**



**86. ESTRELLAS FIJAS Y KIT SIEMBRA DIRECTA**

1	931 12X100 8.8B	TORNILLO DIN 931 12X100 8.8 BI
2	931 12X90 8.8 B	TORNILLO DIN 931 M12X90 8.8 BI
3	PS-051763	SOPORTE FIJO ESTRELLAS BARRERASTROJOS 64º
4	985 12	TUERCA DIN 985 M12
5	ME-151711	POMO REGULACION ESTRELLAS BARRERR. REG. 64º
6	1481 5X30 BI	PASADOR ELASTICO DIN 1481 M 5X30 BI
7	PL-011712	PATIN ELEMENTO VARIANT REG. 8X30
8	PX-061743	CHAPA EMPUJE ESTRELLAS BARRERR. REG
9	FE-614016	TORNILLO C/ MANGO PROSEM P
10	PS-051764	ROSCA REGULACION ESTRELLAS BARRERR. 64º
11	ME-151712	ROTULA REGULACION ESTRELLAS BARRERR. 64º
12	PS-051765	SOPORTE REGULABLE ESTRELLAS BARRERR. 64º
13	CO-061718/D	ESTRELLAS BARRERASTROJOS DER. C/ BUJE 2011
13	CO-061718/I	ESTRELLAS BARRERASTROJOS IZQ. C/ BUJE 2011
14	PS-051732	SOPORTE CUCHILLA ABRESURCO
15	933 12X45 8.8 B	TORNILLO DIN 933 M-12X45 8.8 BI
16	933 12X50 8.8 B	TORNILLO DIN 933 M12X50 8.8 BI
17	125 12 BI	ARANDELA PLANA DIN 125 12 BI
18	CO-151774	CUCHILLA PREABERTURA ELEMENTO (ING)
19	EE-051703	TAPACUBO BUJE DISCO SIEMBRA
20	ME-061721/D	TORNILLO DER. EJE ESTRELLAS BARRERASTROJOS
20	ME-061721/I	TORNILLO IZQ. EJE ESTRELLAS BARRERASTROJOS
21	985 8	TUERCA DIN 985 M8
22	ME-061731	BUJE ESTRELLAS BARRERASTROJOS 2ROD 6204
23	PX-051751	ESTRELLA BARRERASTROJO
24	FE-600028	RODAMIENTO 6204 2RS CLASE B
25	FE-601037	RETEN DOBLE LABIO Ø 28X47X7
26	ME-151779	CASQUILLO EJE ESTRELLAS BARRERASTROJOS 2012
27	472 47	ANILLO SAEGER DIN 472 47
28	933 8X25 8.8 B	TORNILLO DIN 933 8X25 8.8 BI
29	CO-251714	CHAPA GUARDAPOLVO ESTRELLAS BARRERASTROJOS
30	ME-061720	CASQUILLO INTERNO EJE ESTRELLAS BARRERASTROJOS
31	933 8X16 8.8 B	TORNILLO DIN 933 M 8X16 8.8 BICROMATADO
32	985 6	TUERCA DIN 985 M6
33	ME-101722	BUJE RUEDA COMPACTADORA SD. PROSEM
34	FE-600036	RODAMIENTO 6203 2RS CLASE B
35	125 16 BI	ARANDELA DIN 125 M16 BI
36	FE-600061	RODAMIENTO 6303 2RS CLASE B
37	EE-101726	DISCO DENTADO 15" RUEDA TAPADORA SD ROSEM K
38	EE-101725	MEDIA LLANTA RUEDA TAPADORA SD PROSEM K
39	CO-101707	CUBIERTA DE CAUCHO PERFIL TRAPEZOIDAL 1x13"
40	933 6X20 8.8 B	TORNILLO DIN 933 M6X20 8.8 BI
41	CO-251742	RUEDA TAPADORA DENTADA SD PROSEM SIN BUJE
42	CO-251740	BUJE RUEDA COMPACTADORA SD. PROSEM
43	CO-051732	RUEDA TAPADORA DENTADA SIEMBRA DIRECTA PROSEM K
44	EO-171774	ESTRELLAS BARRERASTROJOS REGULABLES
45	MO-051768	CUCHILLA ABRESURCO

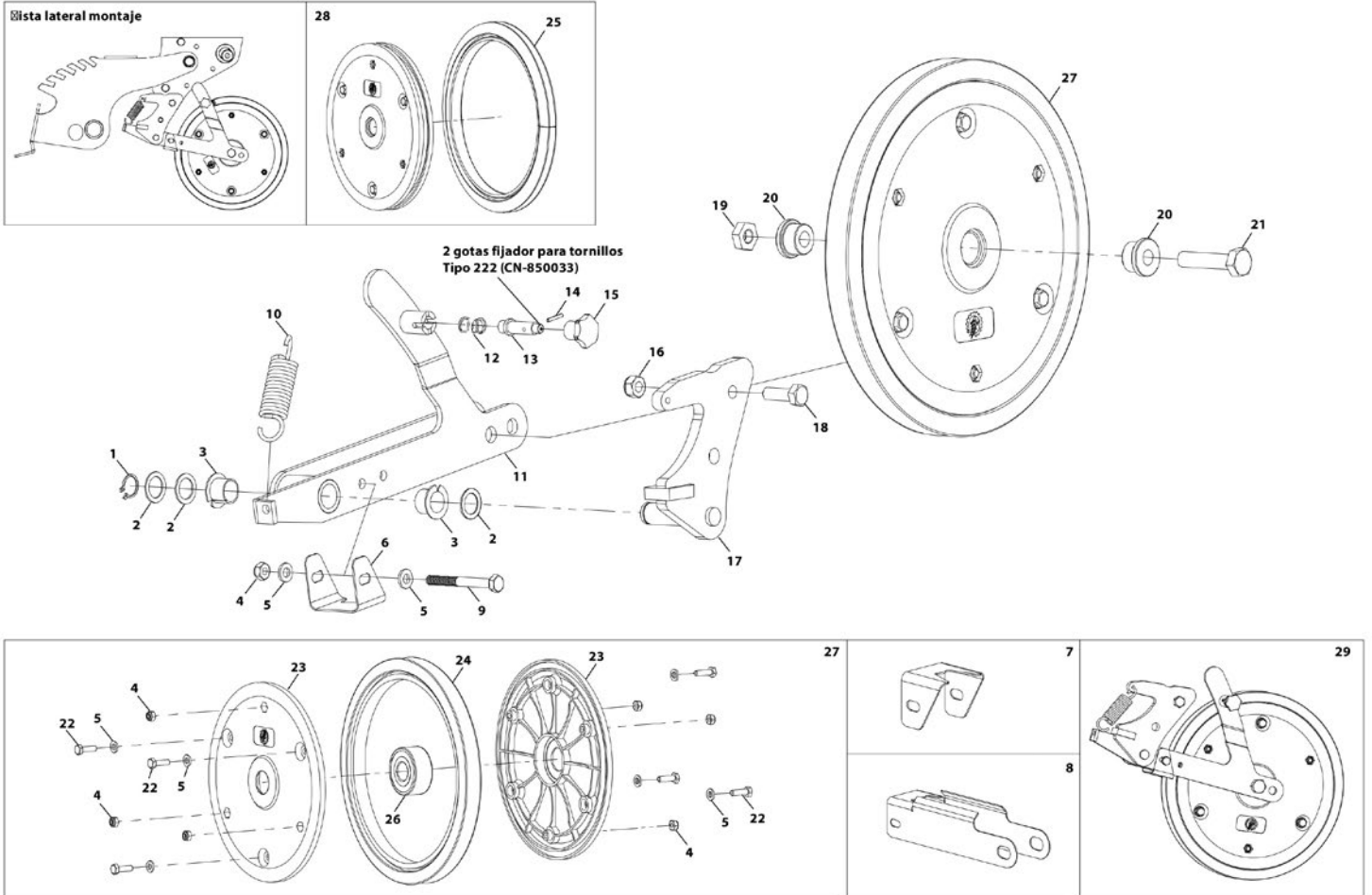
**87. ESTRELLAS C/PARALELOGRAMO**



### 87. ESTRELLAS C/PARALELOGRAMO

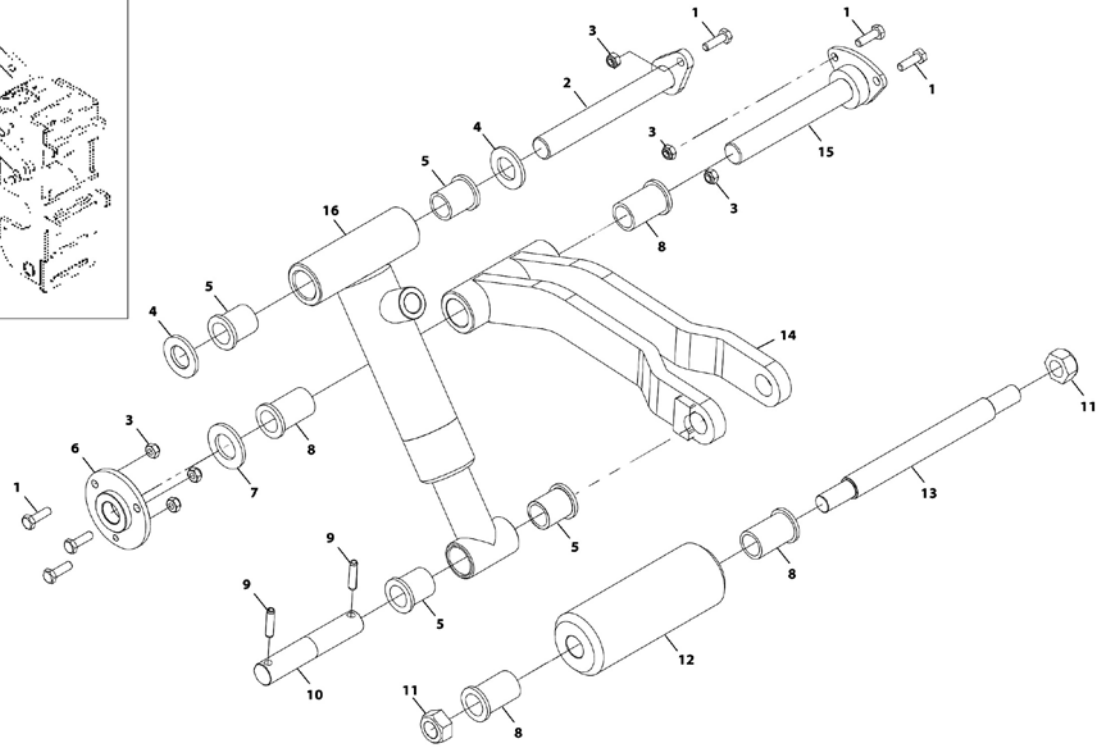
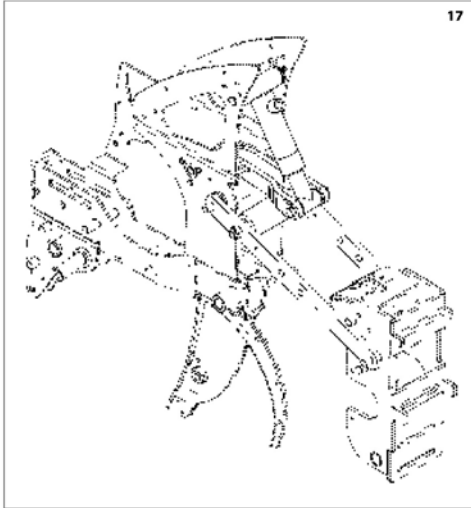
1	127 10 BI	ARANDELA GROWER DIN 127 M 10 BI			
2	472 47	ANILLO SAEGER DIN 472 47			
3	603 12X35 BI	TORNILLO DIN 603 M 12X35 BICROMATADO			
4	931 12X130 8.8B	TORNILLO DIN 931 M12X130 8.8 BI			
5	931 12X90 8.8 B	TORNILLO DIN 931 M12X90 8.8 BI			
6	931 8X90 8.8 B	TORNILLO DIN-931 M-8X90 8.8 BICROMATADO			
7	933 10X30 8.8 B	TORNILLO DIN 933 M10X30 8.8 BI			
8	933 8X25 8.8 B	TORNILLO DIN 933 8X25 8.8 BI			
9	985 12	TUERCA DIN 985 M12			
10	985 8	TUERCA DIN 985 M8			
11	CO-251714	CHAPA GUARDAPOLVO ESTRELLAS BARRERASTROJOS			
12	PS-061713	AMARRE ESTRELLAS BARRERR. C/ PARALELOGRAMO			
13	PX-061744	FIJACION BULON ROSCADO REG. BARRERASTROJOS			
14	EE-051703	TAPACUBO BUJE DISCO SIEMBRA			
15	EE-051724	PLETINA AMARRE DISCO ABON. Ø 340			
16	FE-600028	RODAMIENTO 6204 2RS CLASE B			
17	EO-271711	ESTRELLAS BARRERASTROJOS DESFASE IZQ. C/PARALEL.			
18	FE-600075	CASQUILLO HIERRO SINTERIZ. D18xD23x28			
19	FE-601037	RETEN DOBLE LABIO Ø 28X47X7			
20	FE-603002	ENGRASADOR 90º M10/100			
21	ME-061710	CASQUILLO LARGO ESTRELL BARRERR. C/PARALELOGRAMO			
22	ME-061711	CASQUILLO CORTO ESTRELL. BARRERR C/PARALELOGRAMO			
23	me-061712	TENSOR MUELLES ESTRELL. BARRERR C/ PARALELOGRAMO			
24	PS-061714	PARALELOGRAMO SUP. ESTRELLAS BARRERR.			
24	PS-061718	PARALELOGRAMO SUP. CORTO ESTRELLAS BARRERR.			
25	PS-061715	PARALELOGRAMO INF. ESTRELLAS BARRERR.			
25	PS-061719	PARALELOGRAMO INF. CORTO ESTRELLAS BARRERR.			
26	PS-061716	VASTAGO ESTRELLAS BARRERR. C/ PARALELOGRAMO			
26	PS-061722	VASTAGO ESTRELLAS BARRER. DESFASE DER. C/PARALEL.			
26	PS-061723	VASTAGO ESTRELLAS BARRER. DESFASE IZQ. C/PARALEL.			
27	ME-061719	BUJE ESTRELLAS BARRERASTROJOS 2011			
28	ME-061720	CASQUILLO INTERNO EJE ESTRELLAS BARRERASTROJOS			
29	ME-061721/D	TORNILLO DER. EJE ESTRELLAS BARRERASTROJOS			
29	ME-061721/I	TORNILLO IZQ. EJE ESTRELLAS BARRERASTROJOS			
30	ME-061722	BULON ROSCADO REG. BARRERASTROJOS			
31	PS-061720	REGULADOR BARRERASTROJOS			
31	PS-061721	REGULADOR CORTO BARRERASTROJOS			
32	CO-061718/D	ESTRELLAS BARRERASTROJOS DER. C/ BUJE 2011			
32	CO-061718/I	ESTRELLAS BARRERASTROJOS IZQ. C/ BUJE 2011			
33	EO-171779	ESTRELLAS BARRERASTROJOS REG. C/PARALELOGRAMO			
34	ME-151779	CASQUILLO EJE ESTRELLAS BARRERASTROJOS 2012			
35	ML-010101	MUELLE GATILLO ENGANCHE			
36	ML-061702	MANECILLA REG. BARRERASTROJOS			
37	FE-610005	PASADOR DE ANILLA DE 5			
38	PX-051751	ESTRELLA BARRERASTROJO			
39	EO-171790	ESTRELLAS BARRERR. 64º C/ PARALELOGRAMO INVERTIDO			
40	EO-171797	ESTRELLAS BARRERR. 64º C/ PARALELOGRAMO CORTO			
41	PX-061736	CHAPA REVERSIBLE ESTRELL BARRERR C/PARALELOGRAMO			
42	EO-271708	ESTRELLAS BARRERASTROJOS DESFASE DER. C/PARALEL.			

**88. RUEDA PISA SEMILLA**





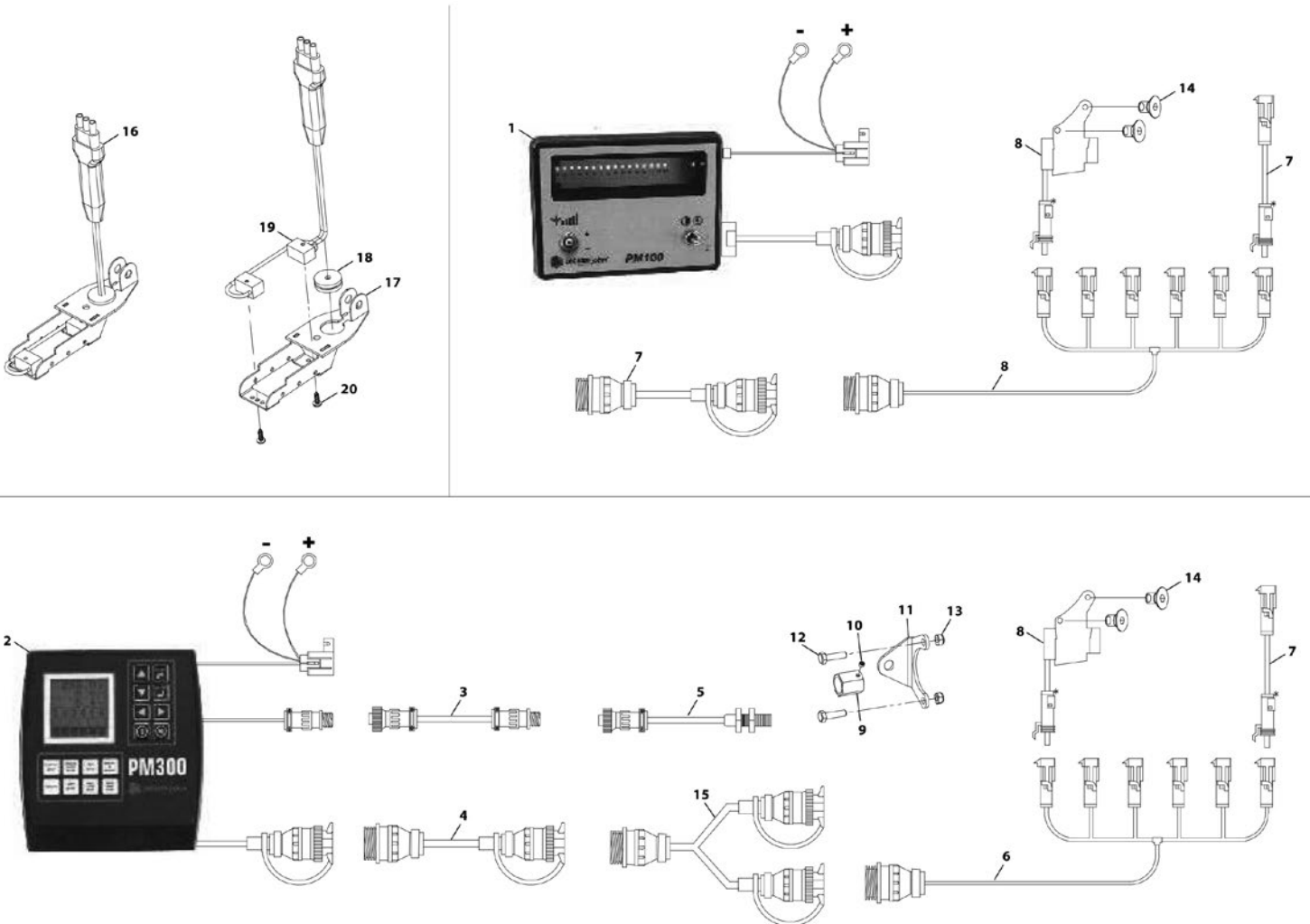
### 89. EXCLUSIÓN HIDRÁULICA DEL ELEMENTO







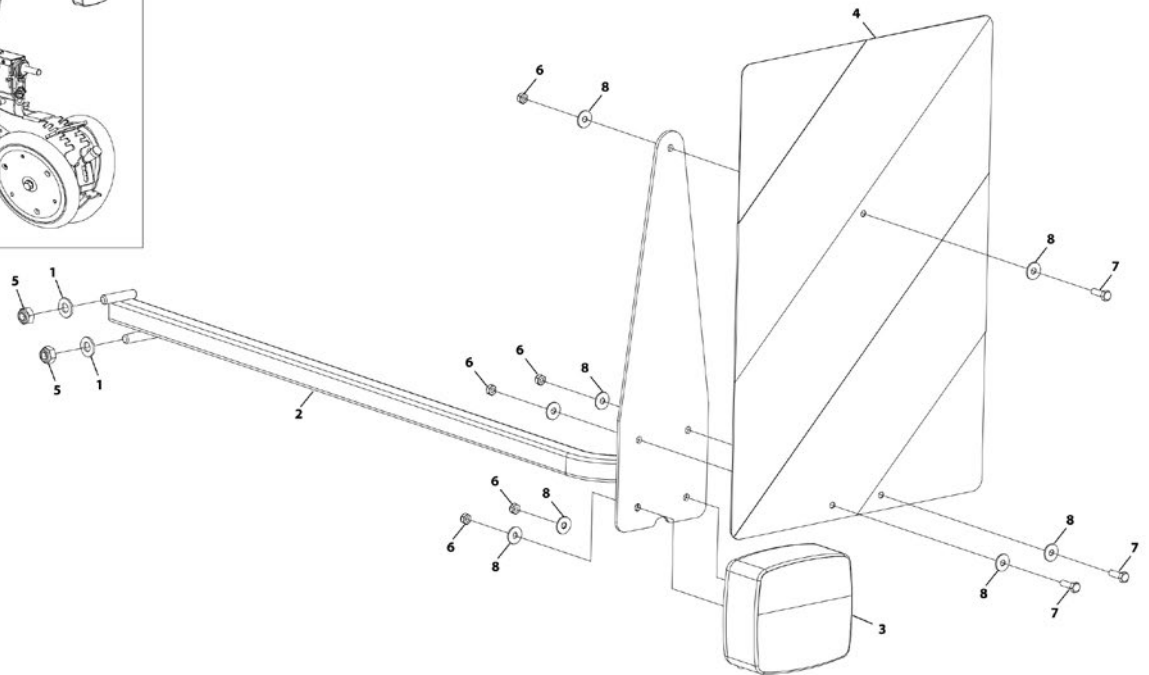
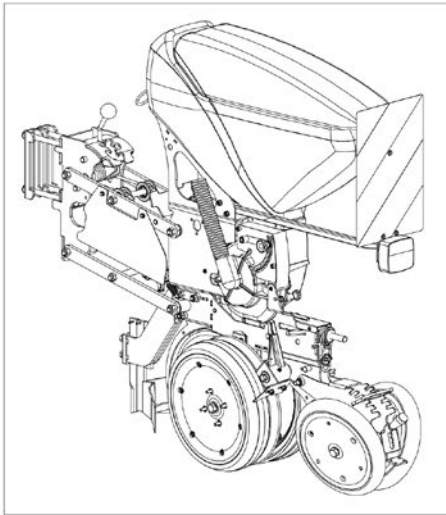
**90. CONTROLADORES ELECTRÓNICO DE SIEMBRA**





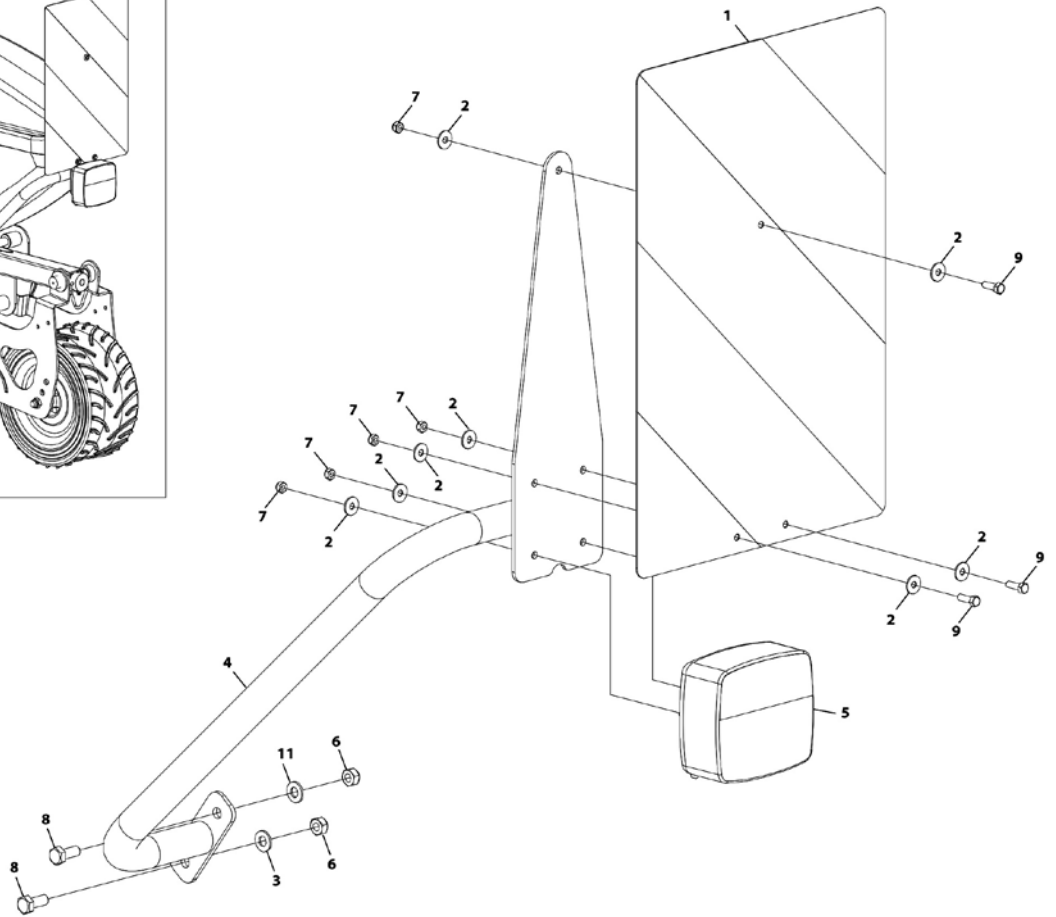
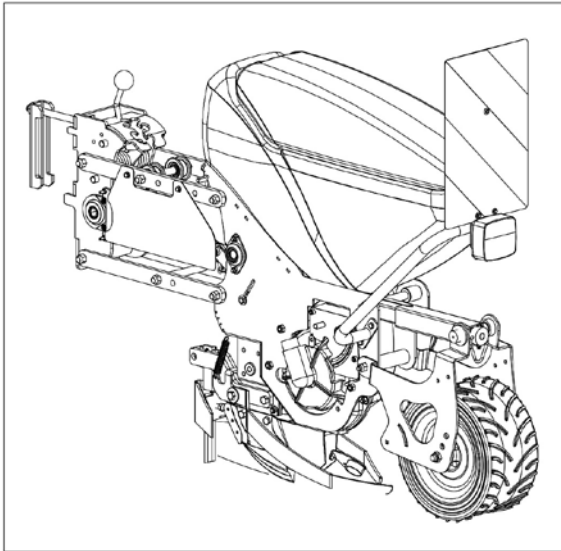
# ACABADOS MAQUINA

**91. EQUIPO FAROS TRASEROS PROSEM K (2013)**



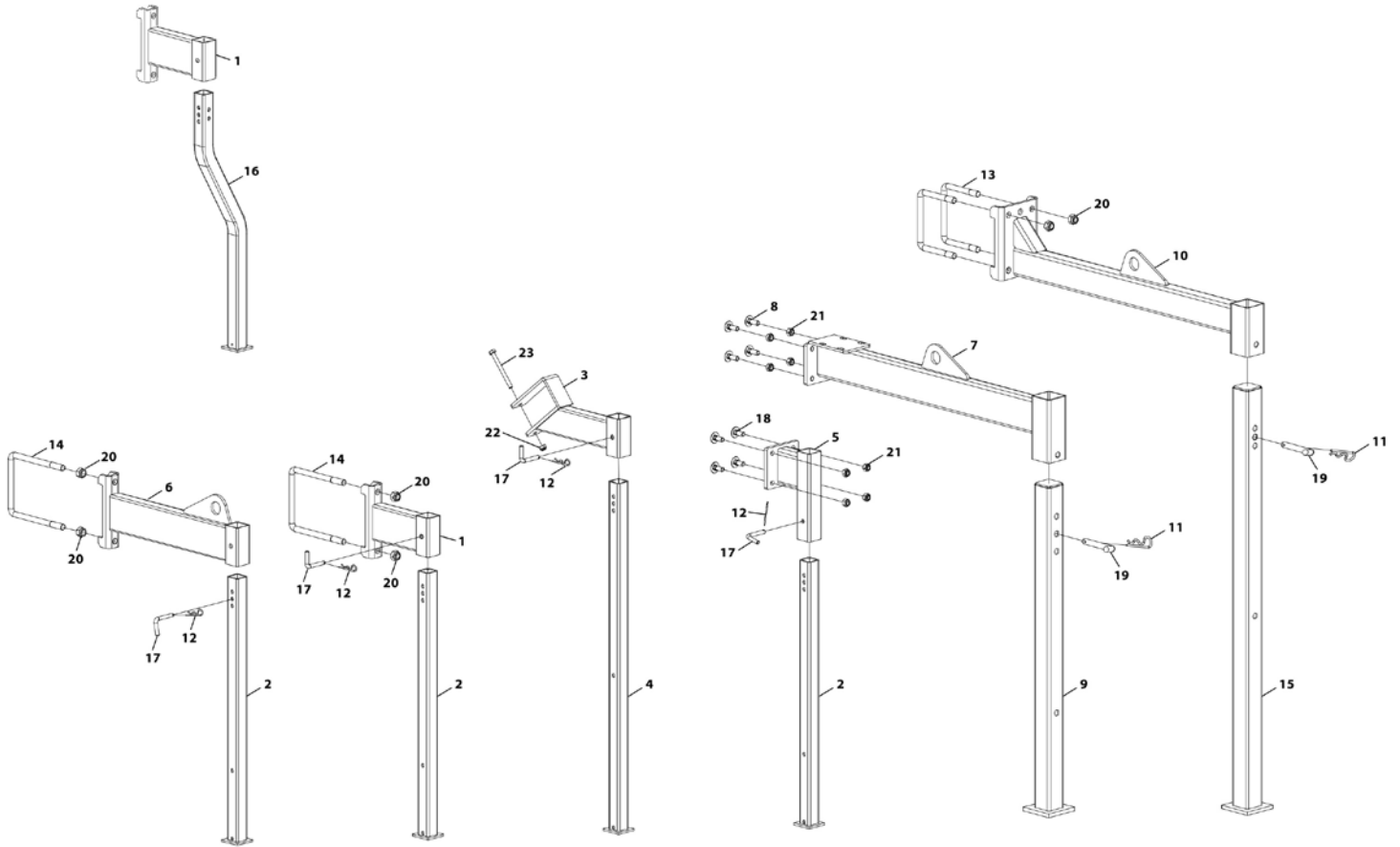


**92. EQUIPO FAROS TRASEROS PROSEM P (2012)**





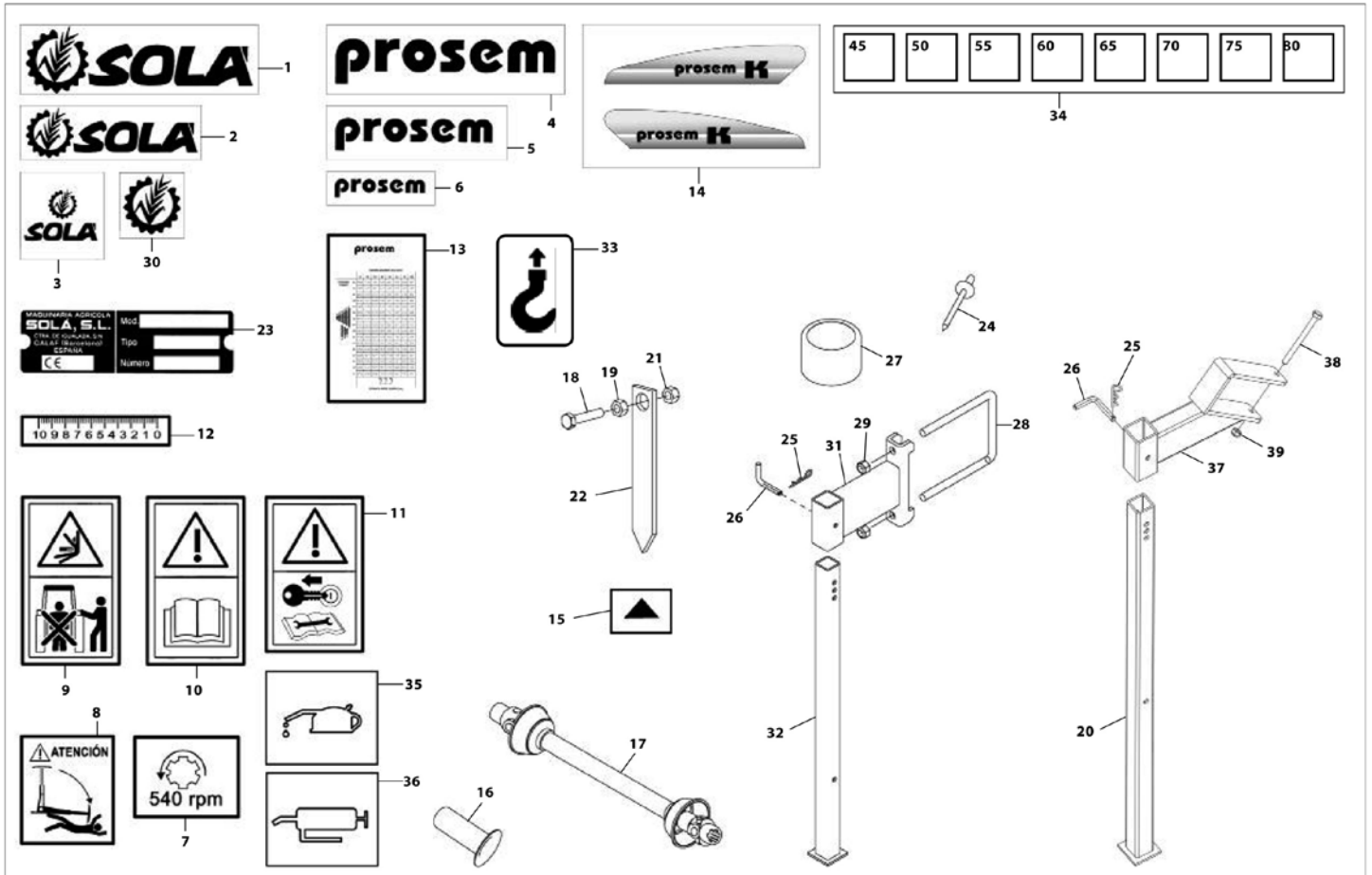
**93. PIES DE DESCANSO MÁQUINA**







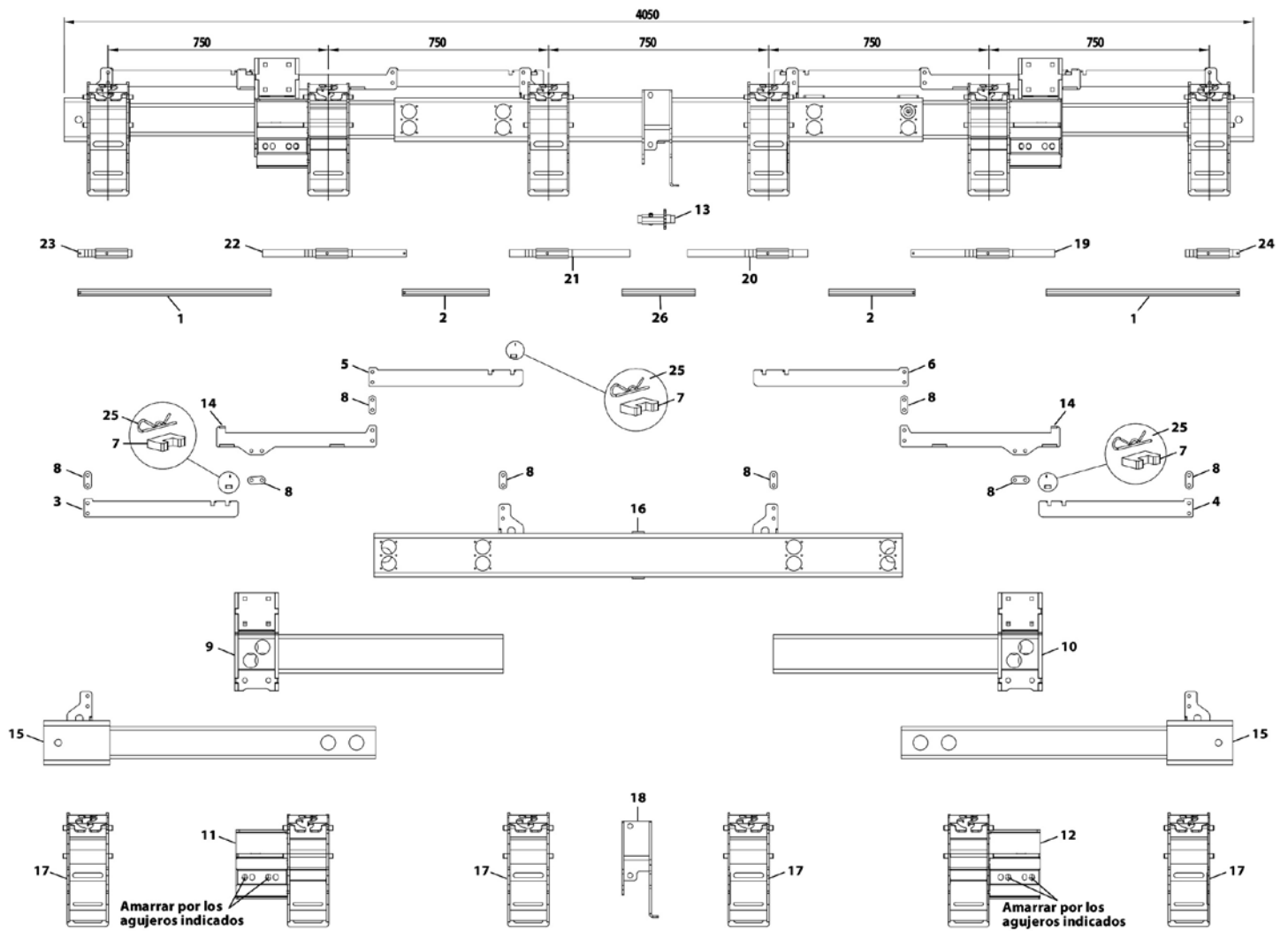
94. ACABADOS PROSEM





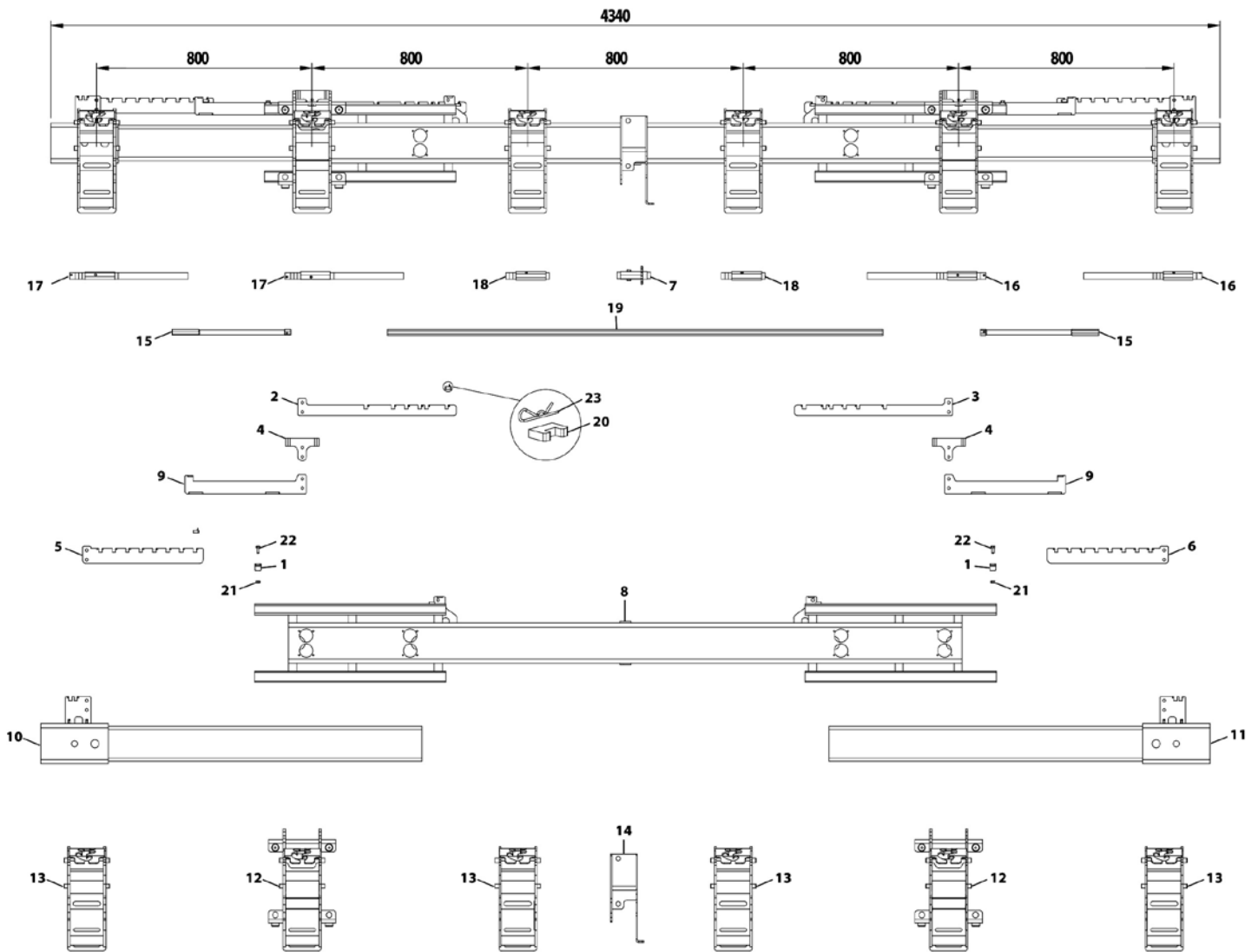
# ESQUEMAS MAQUINA

**95. CHASIS T250 6F (70-75) 2013**





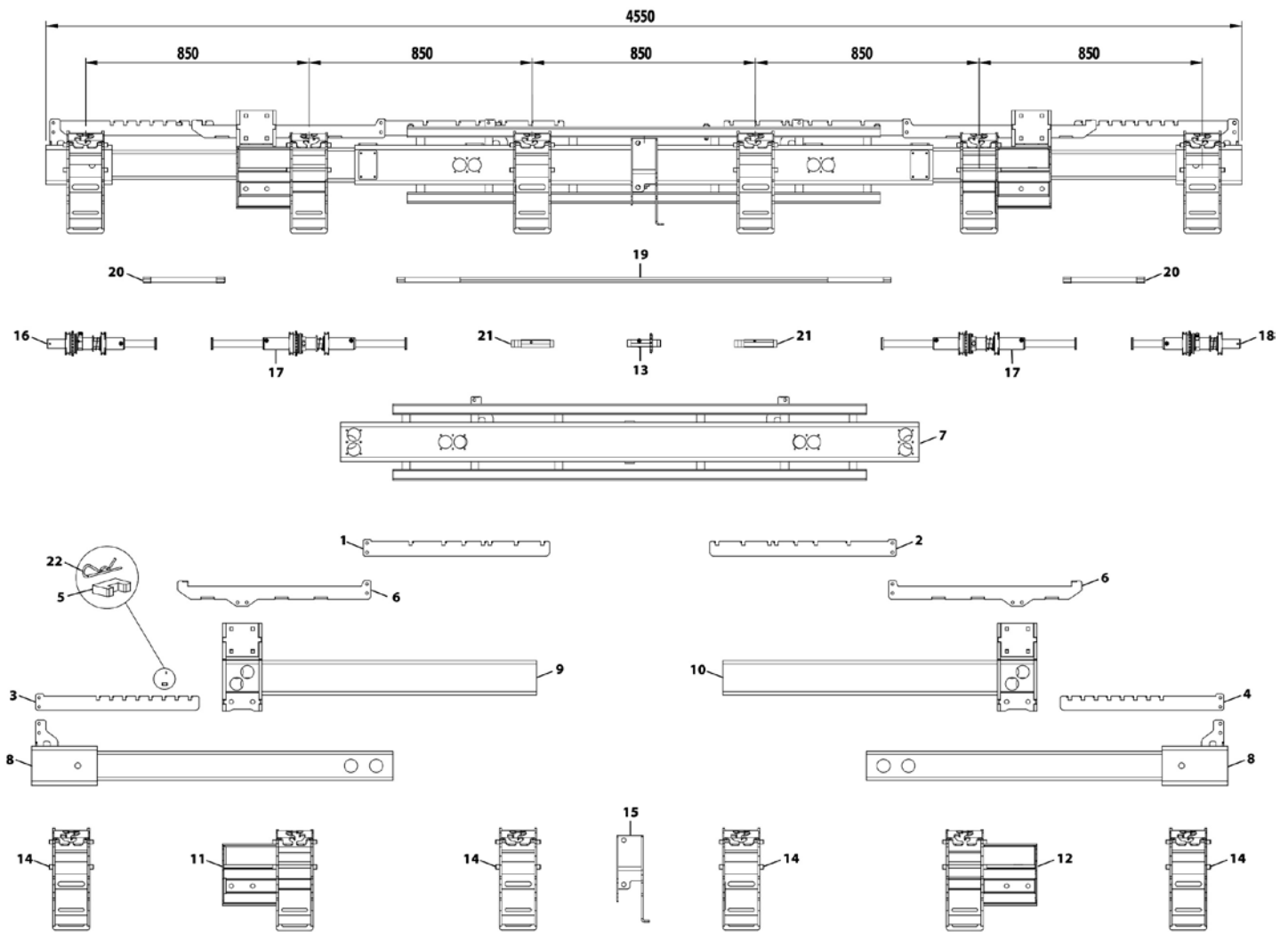
**96. CHASIS T300 6F (70-80)**





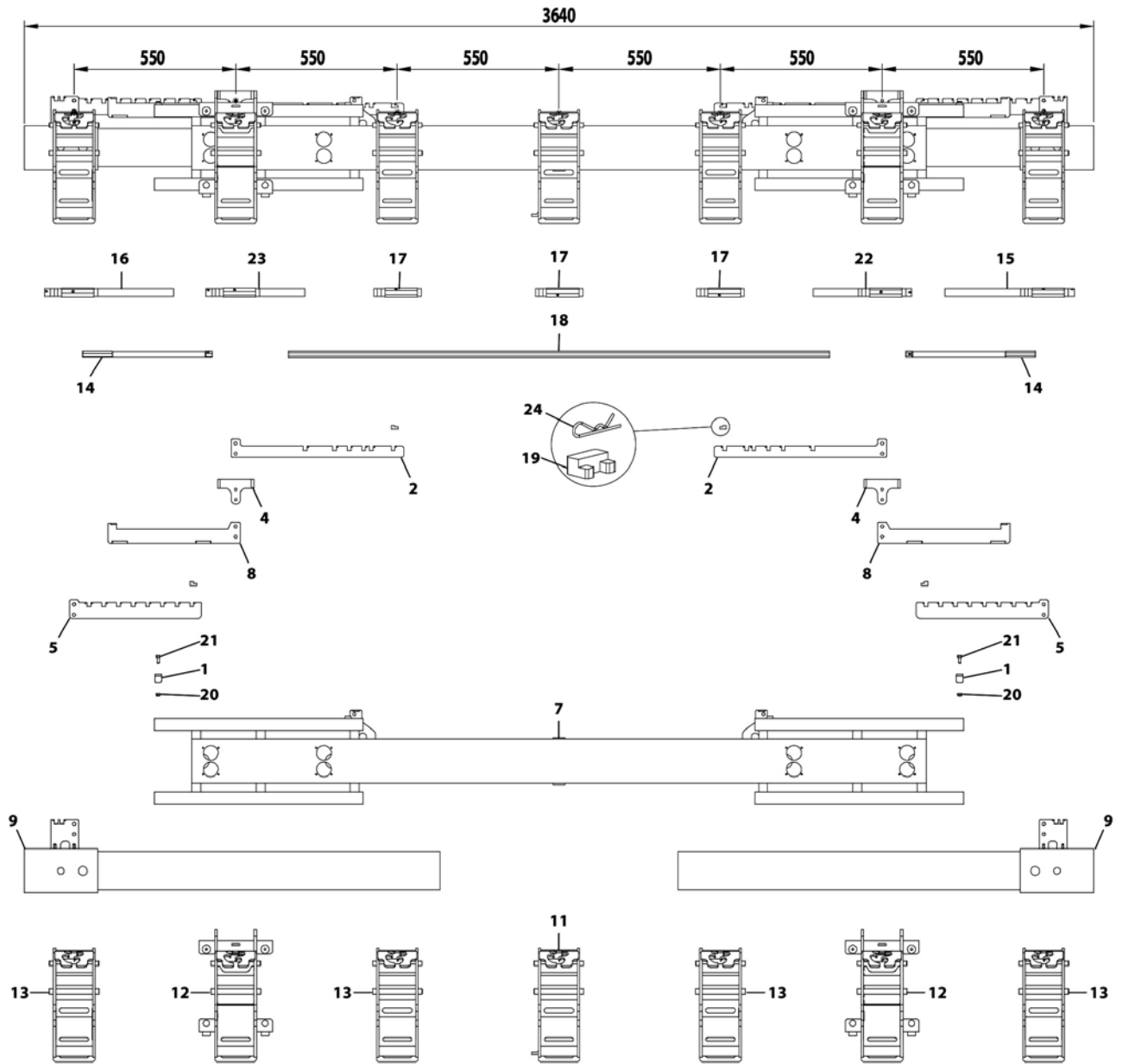


**97. CHASIS T300 6F (75-85)**



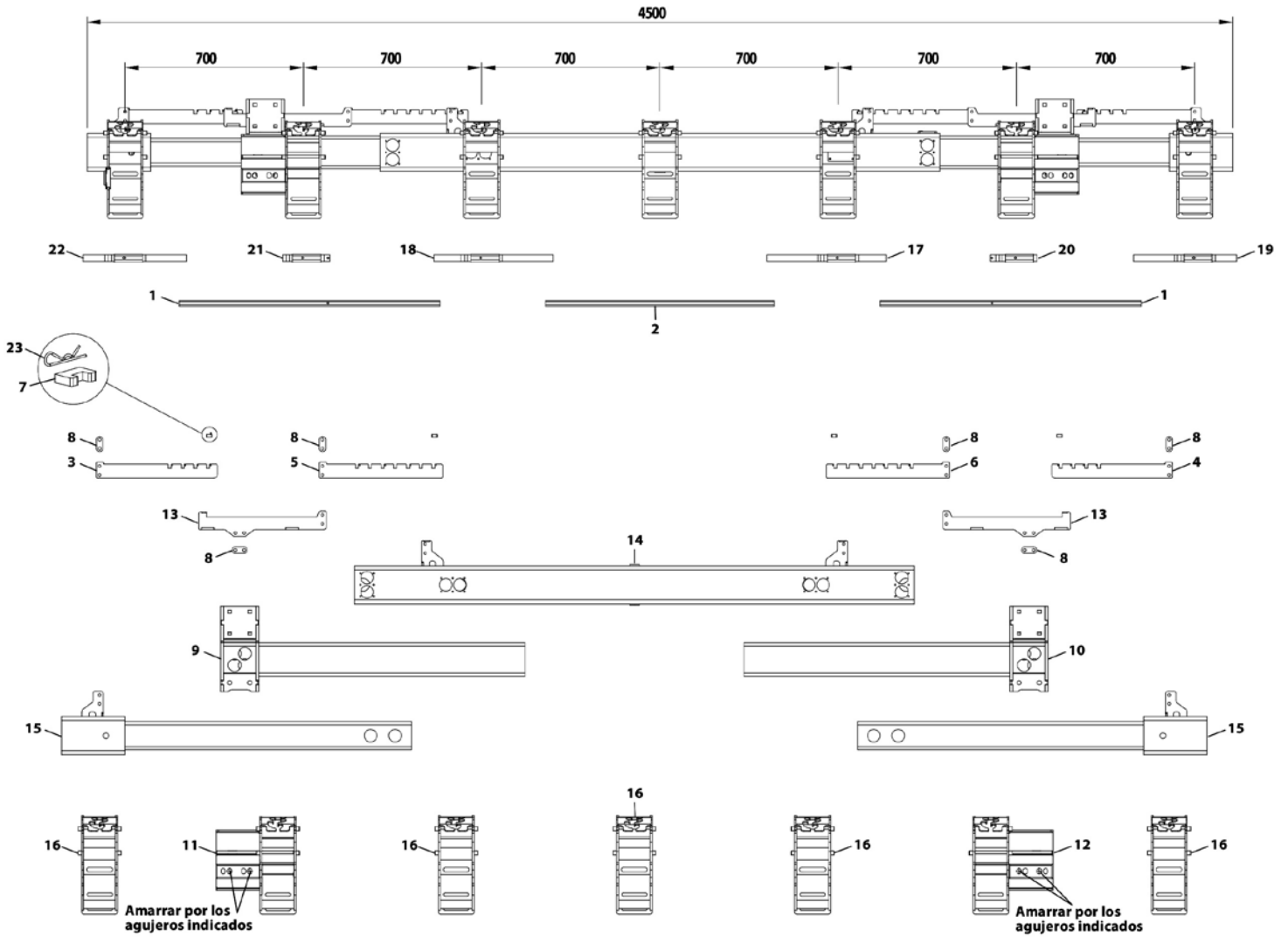


**98. CHASIS T300 7F (45-55)**



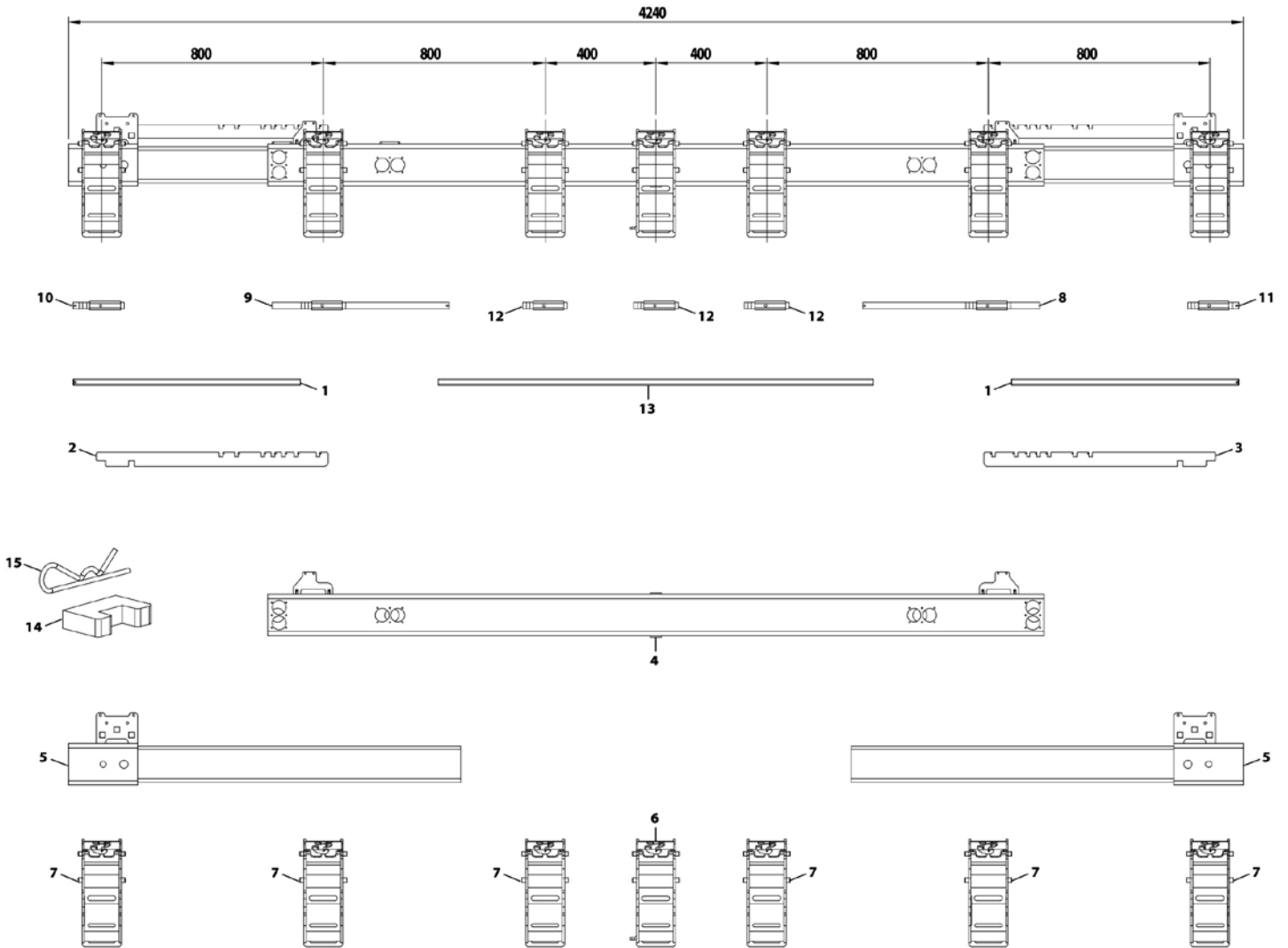


**99. CHASIS T300S 7F (55-70)**





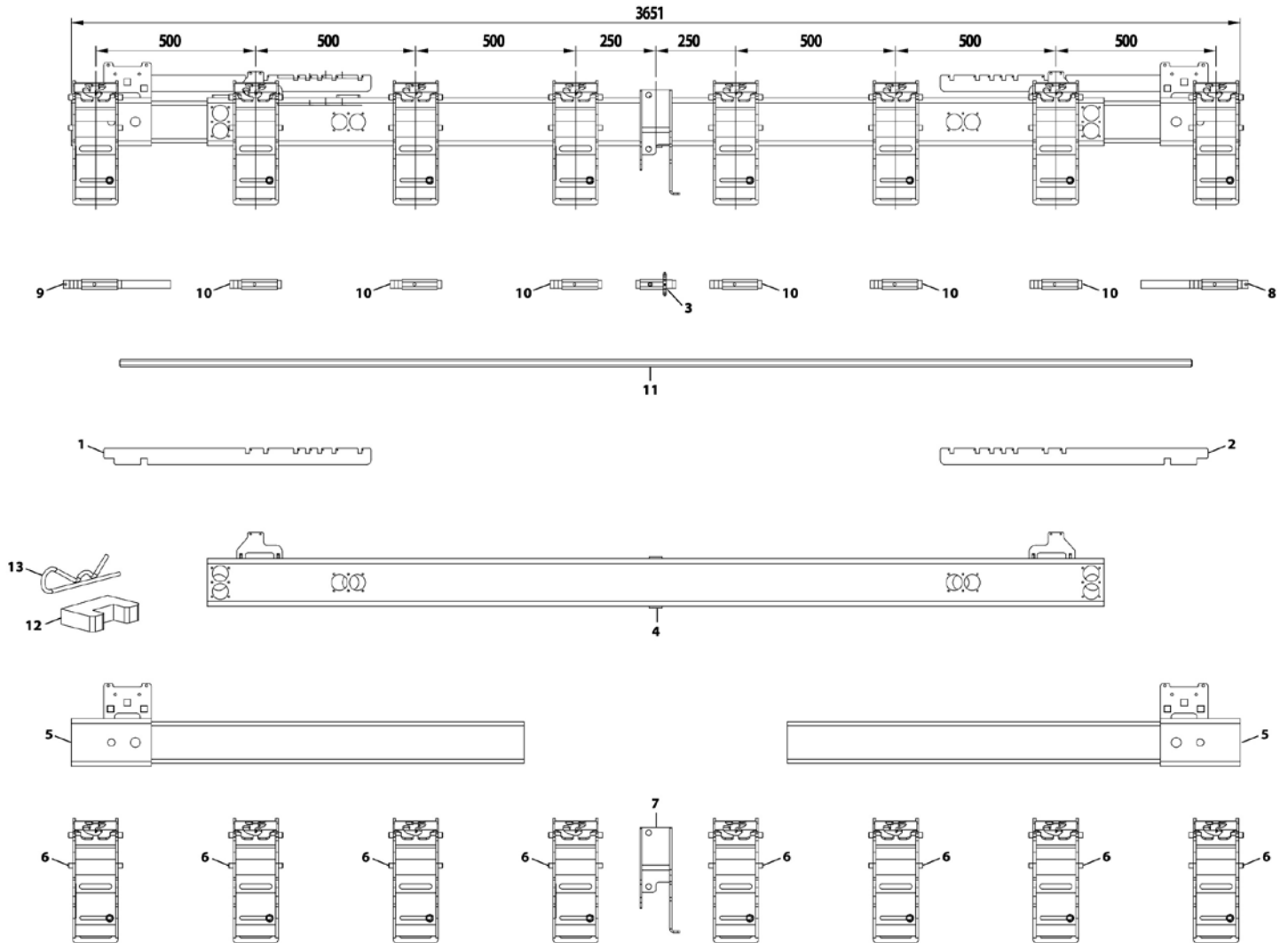
**100. CHASIS T340S 6F (75-80) 7F (55-60)**





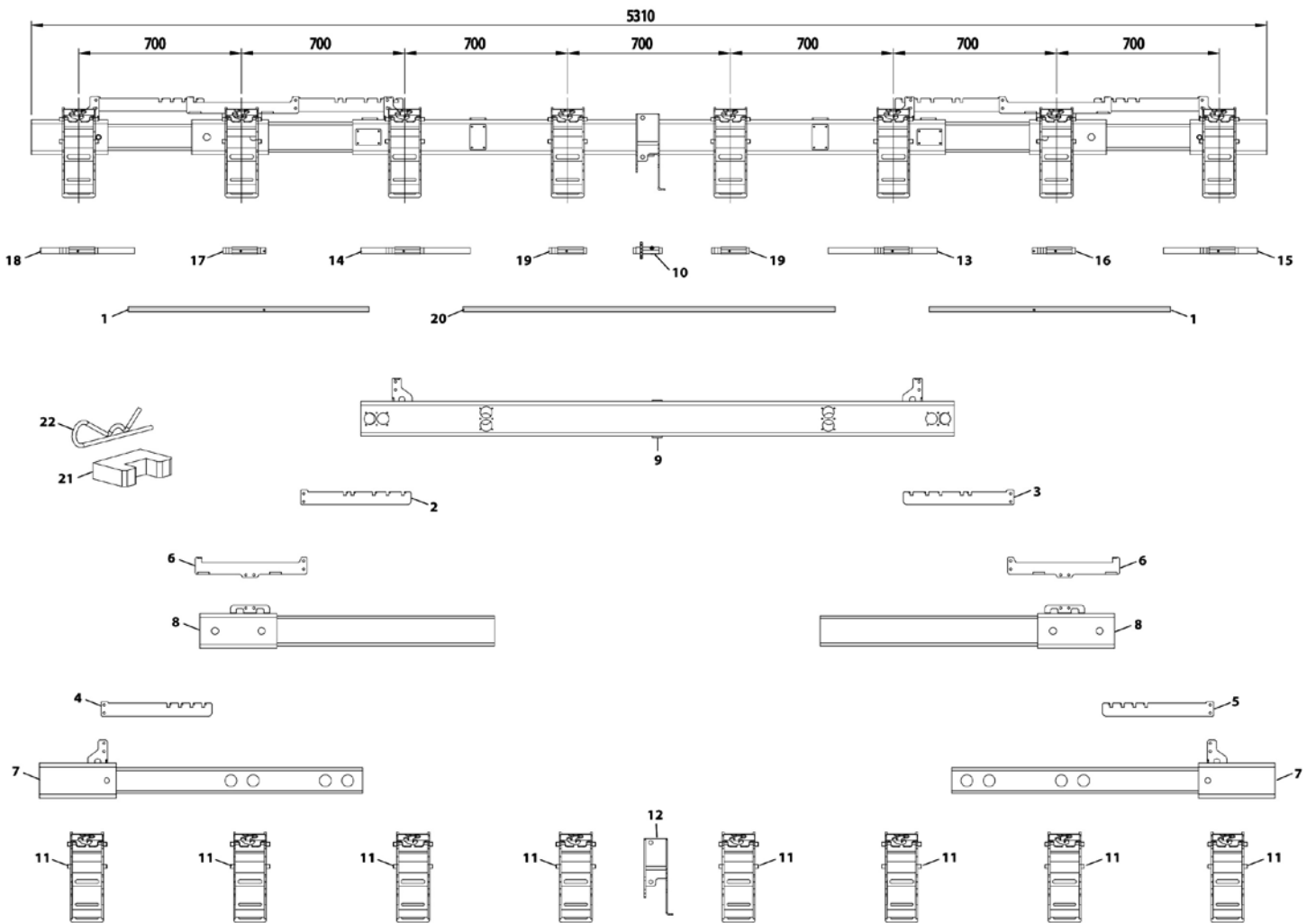


**101. CHASIS T350 8F (50) 7F (62)**



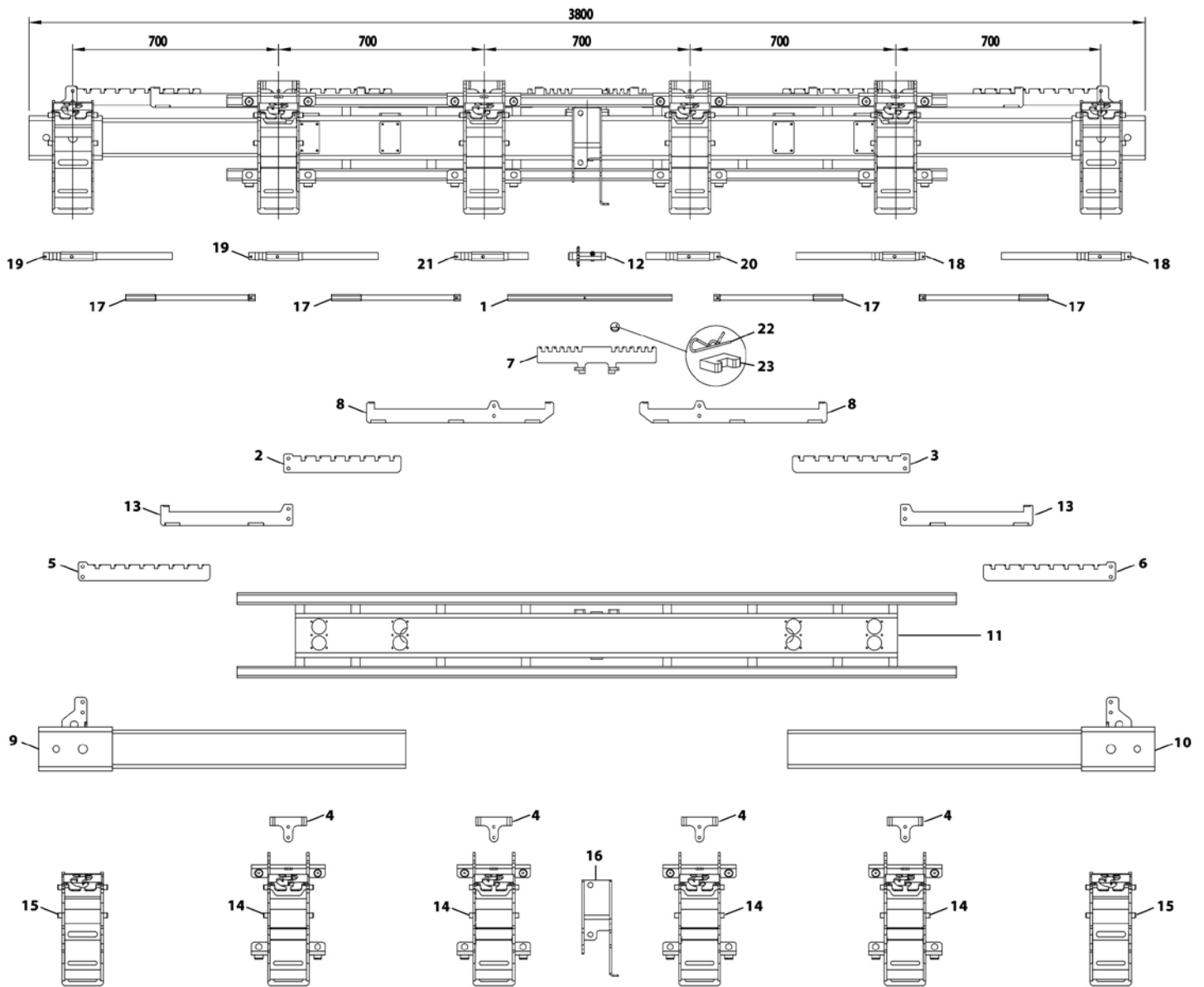


**102. CHASIS T380S 8F (60-70)**



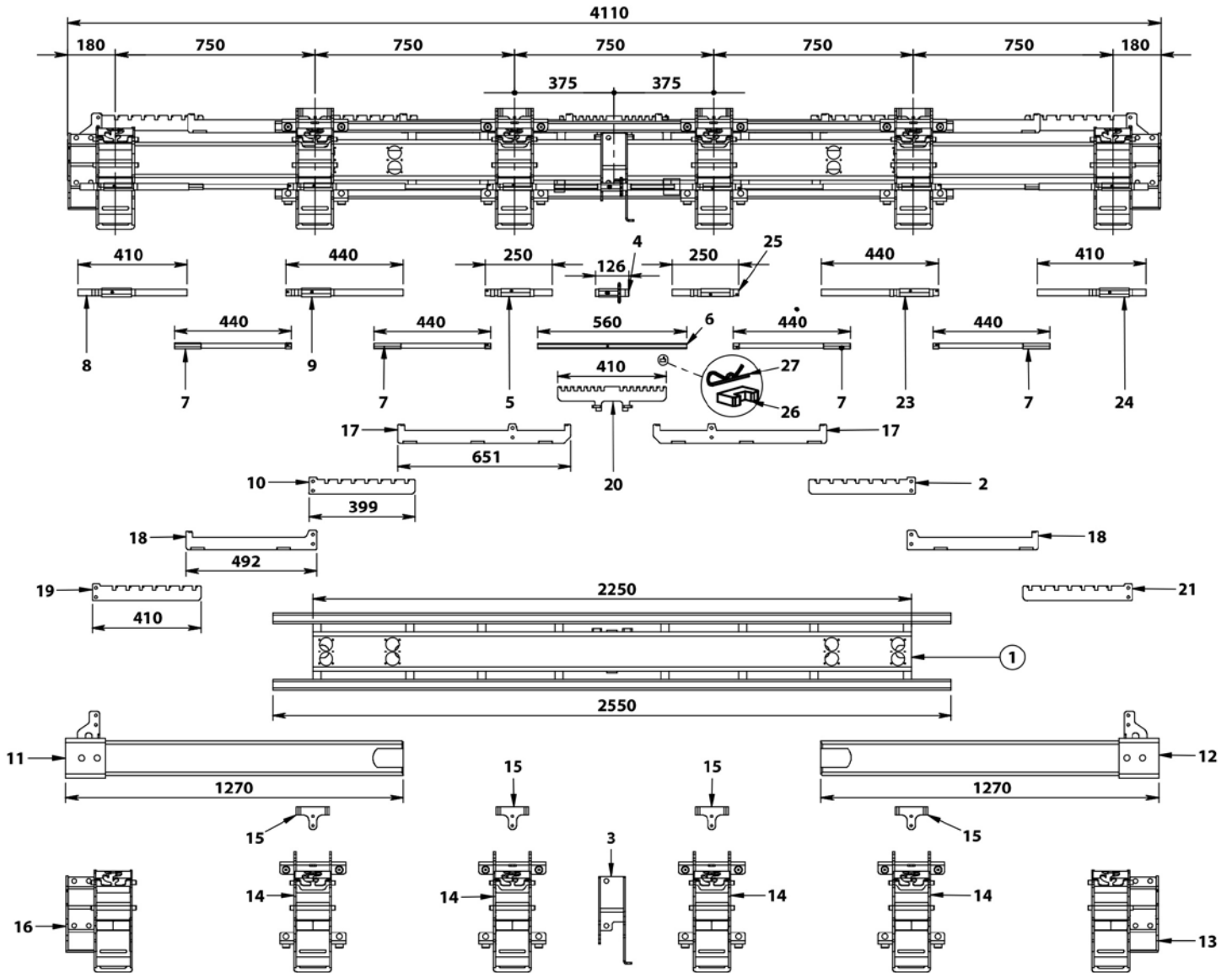


**103. CHASIS V250 6F (45-70)**





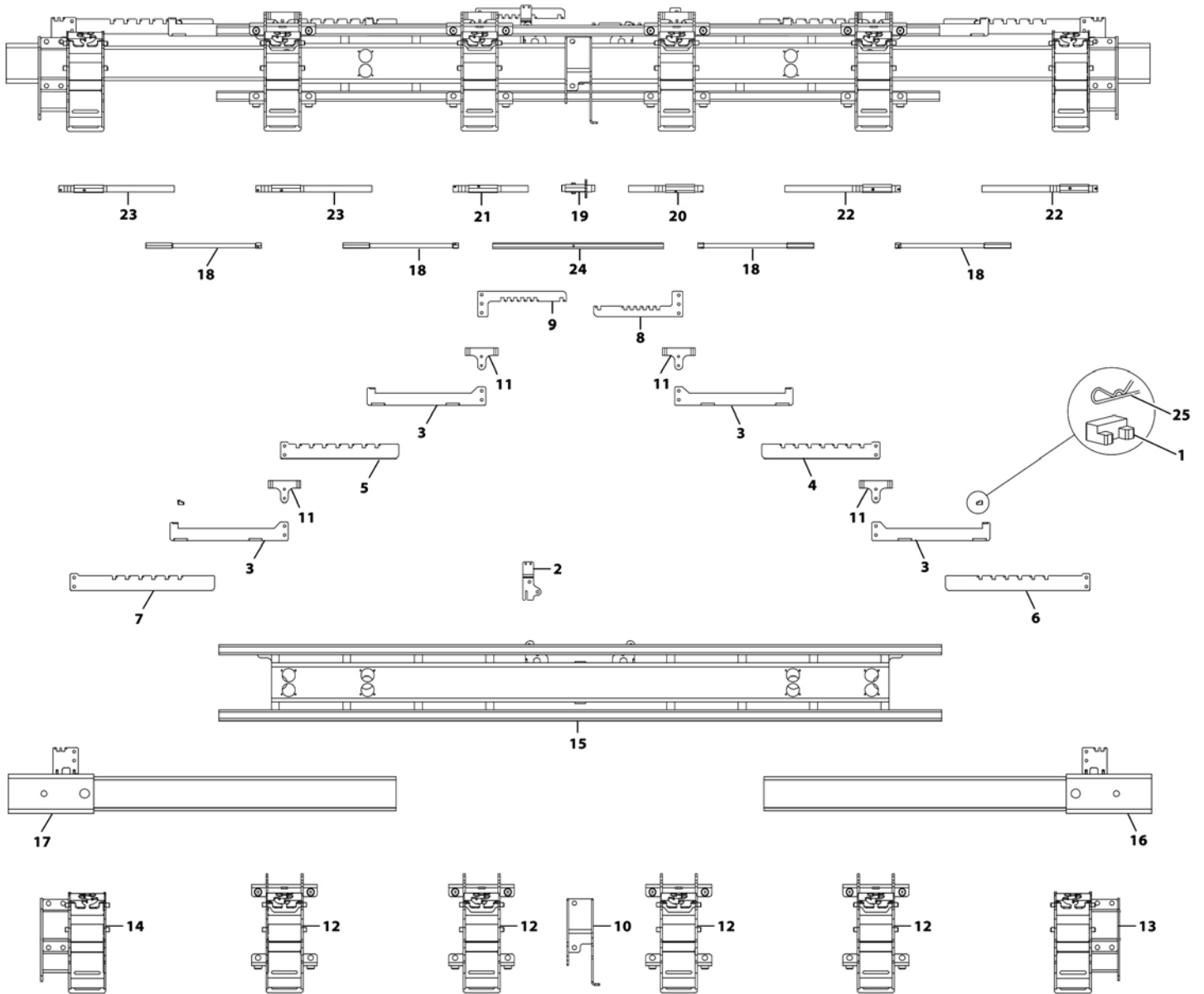
**104. CHASIS V250 6F (45-75)**





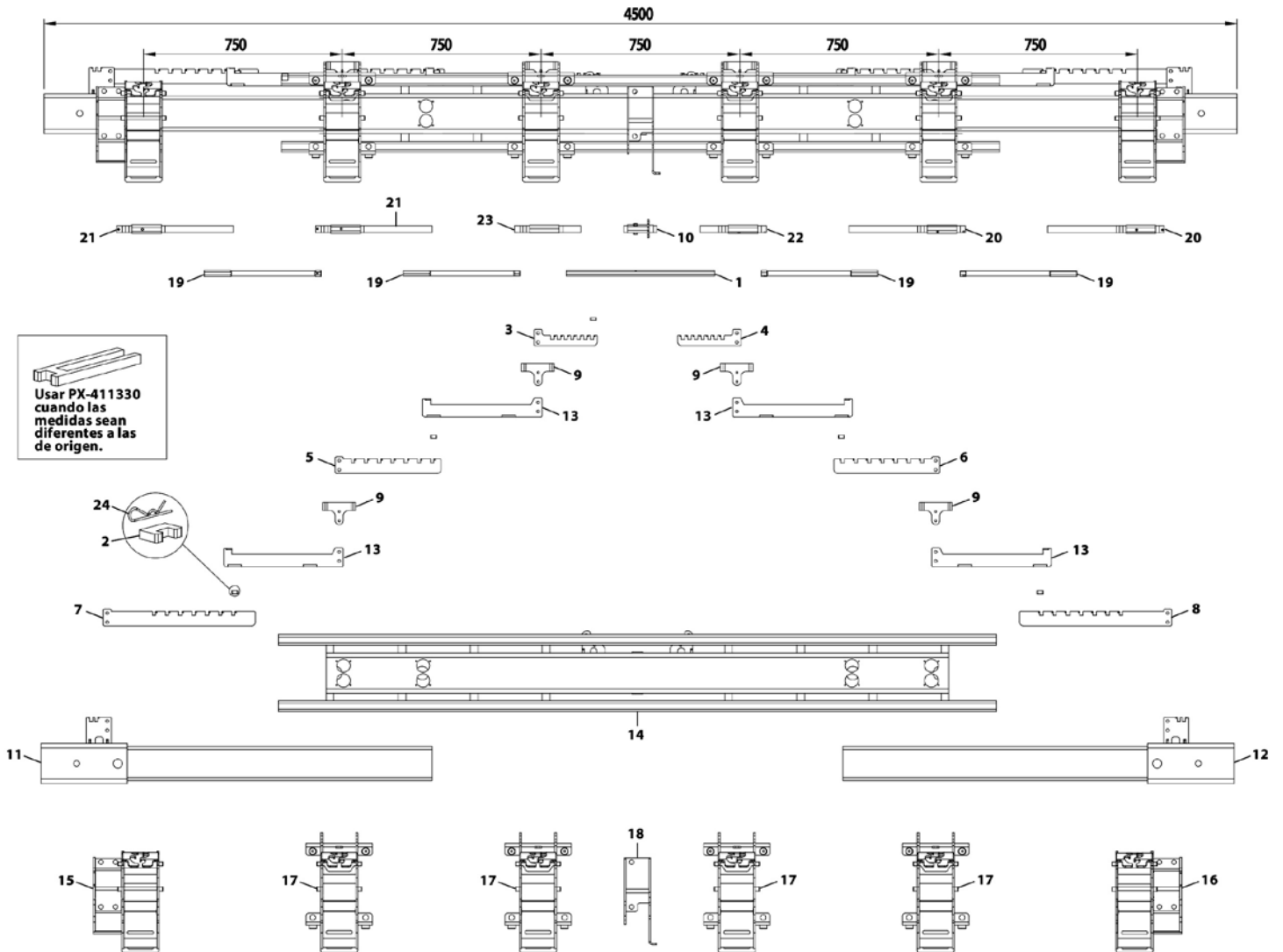


**105. CHASIS V300 6F (50-75) 4F (95)**



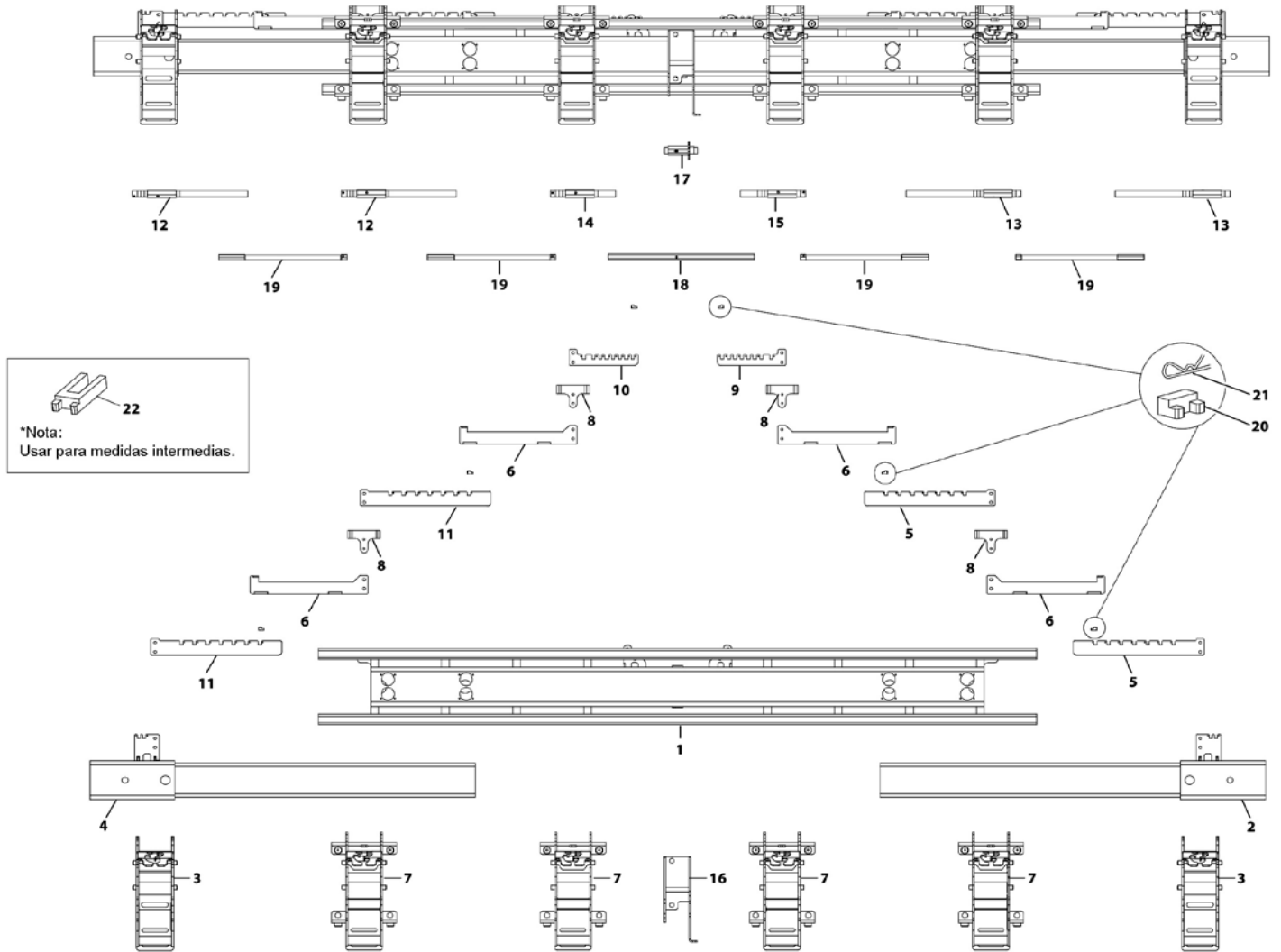


**106. CHASIS V300 6F (45-75)**



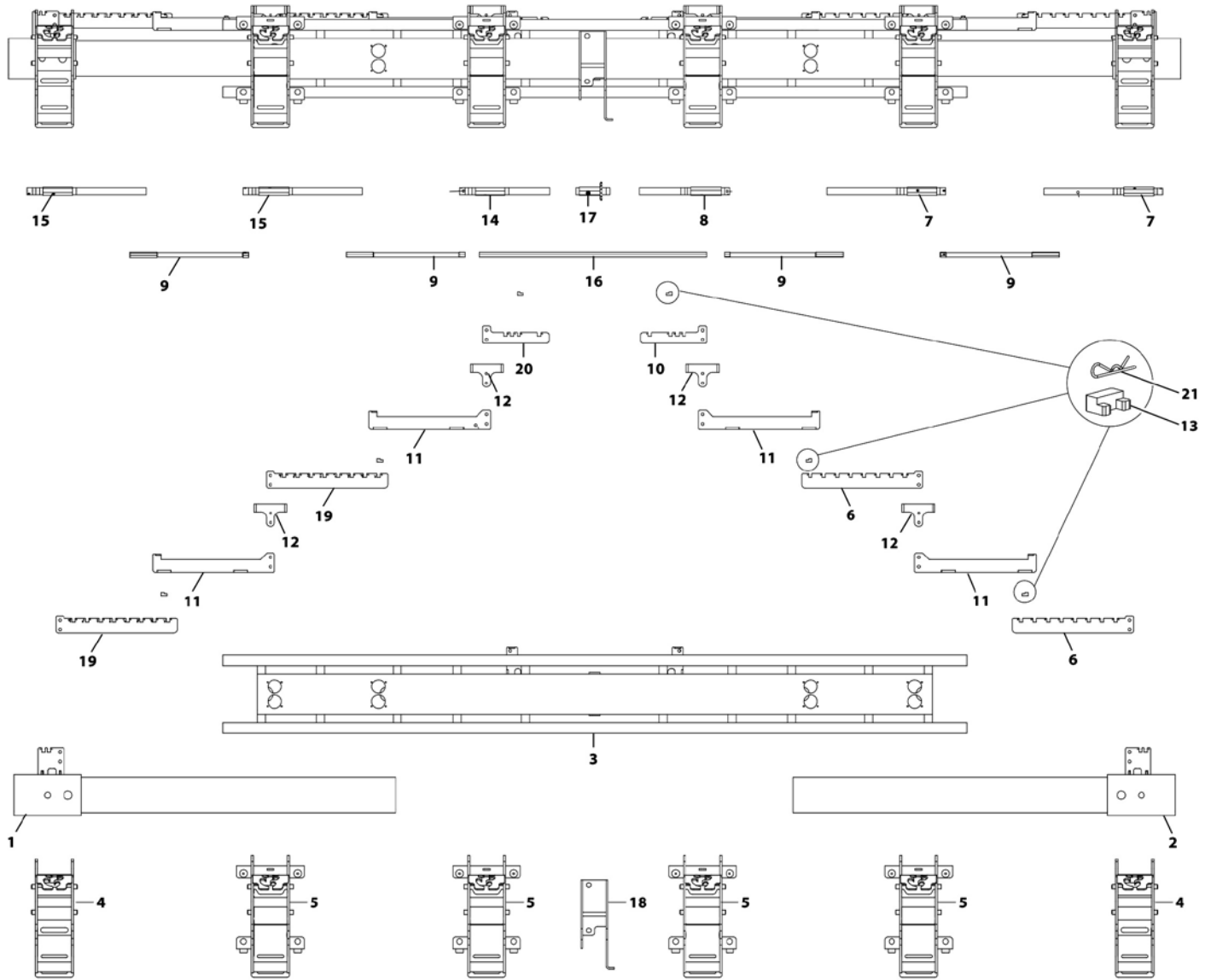


**107. CHASIS V300 6F (50-80)**





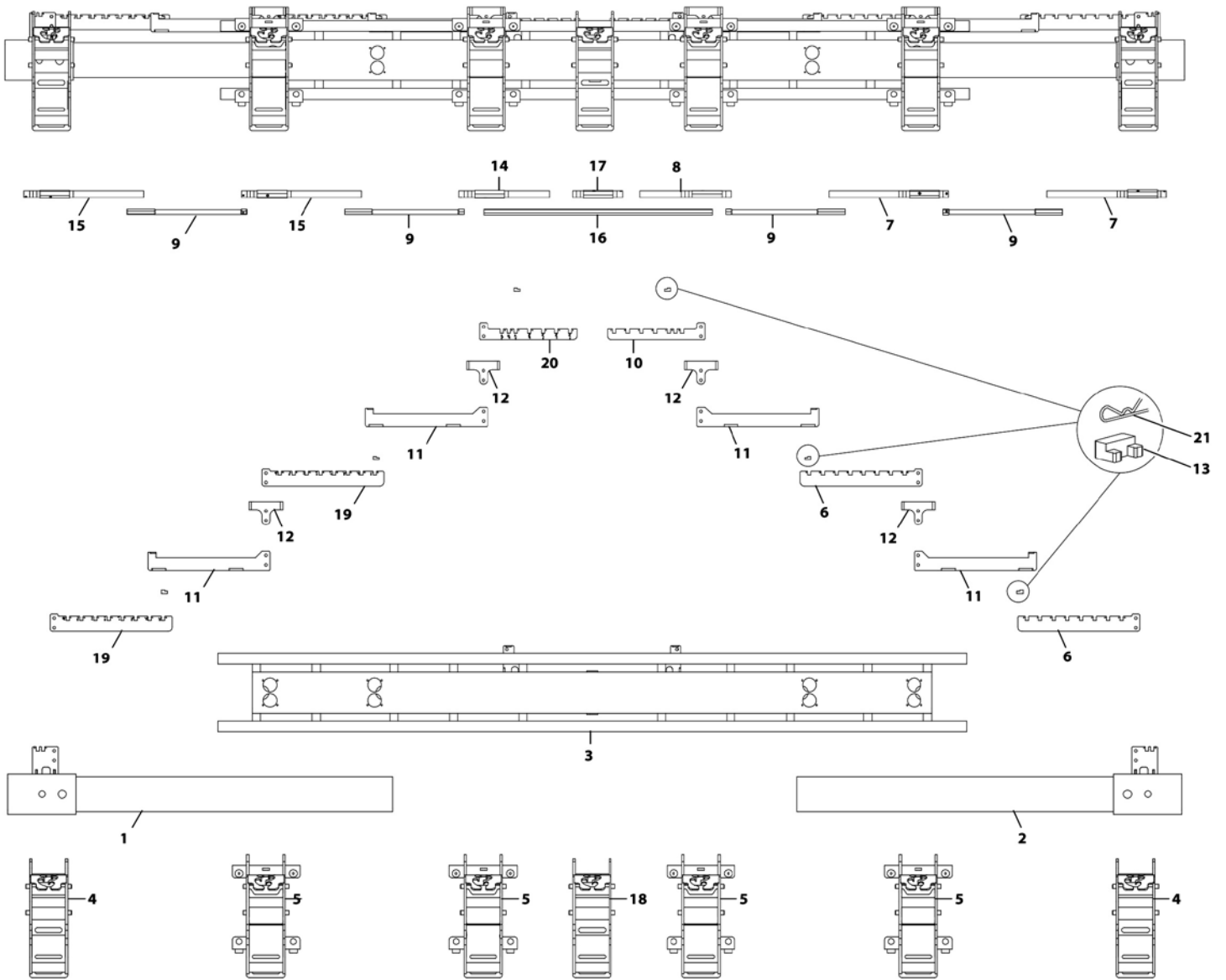
**108. CHASIS V300 6F (70-80) 4F 95**





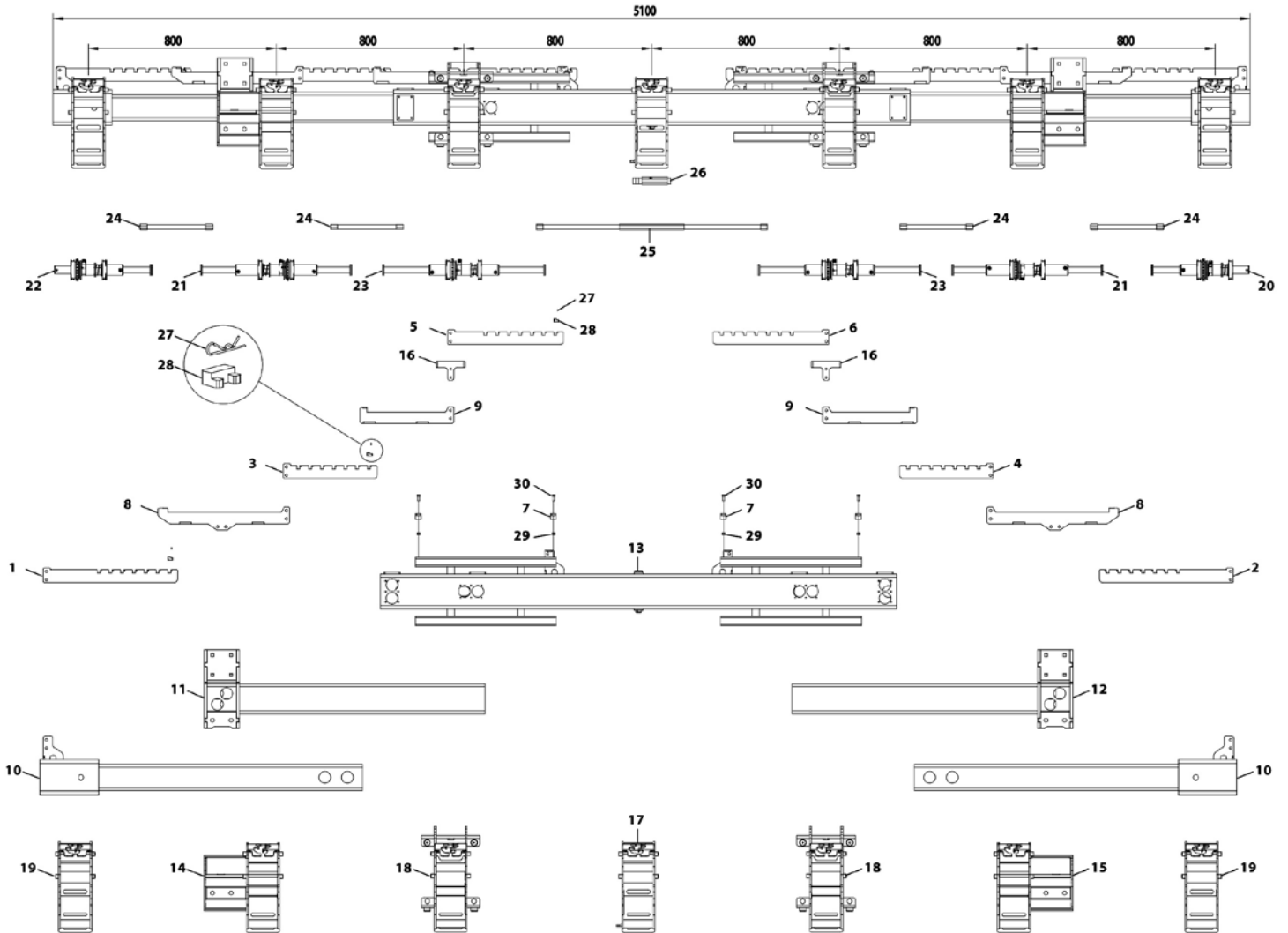


**109. CHASIS V300 7F (45-60) 6F (70-80)**



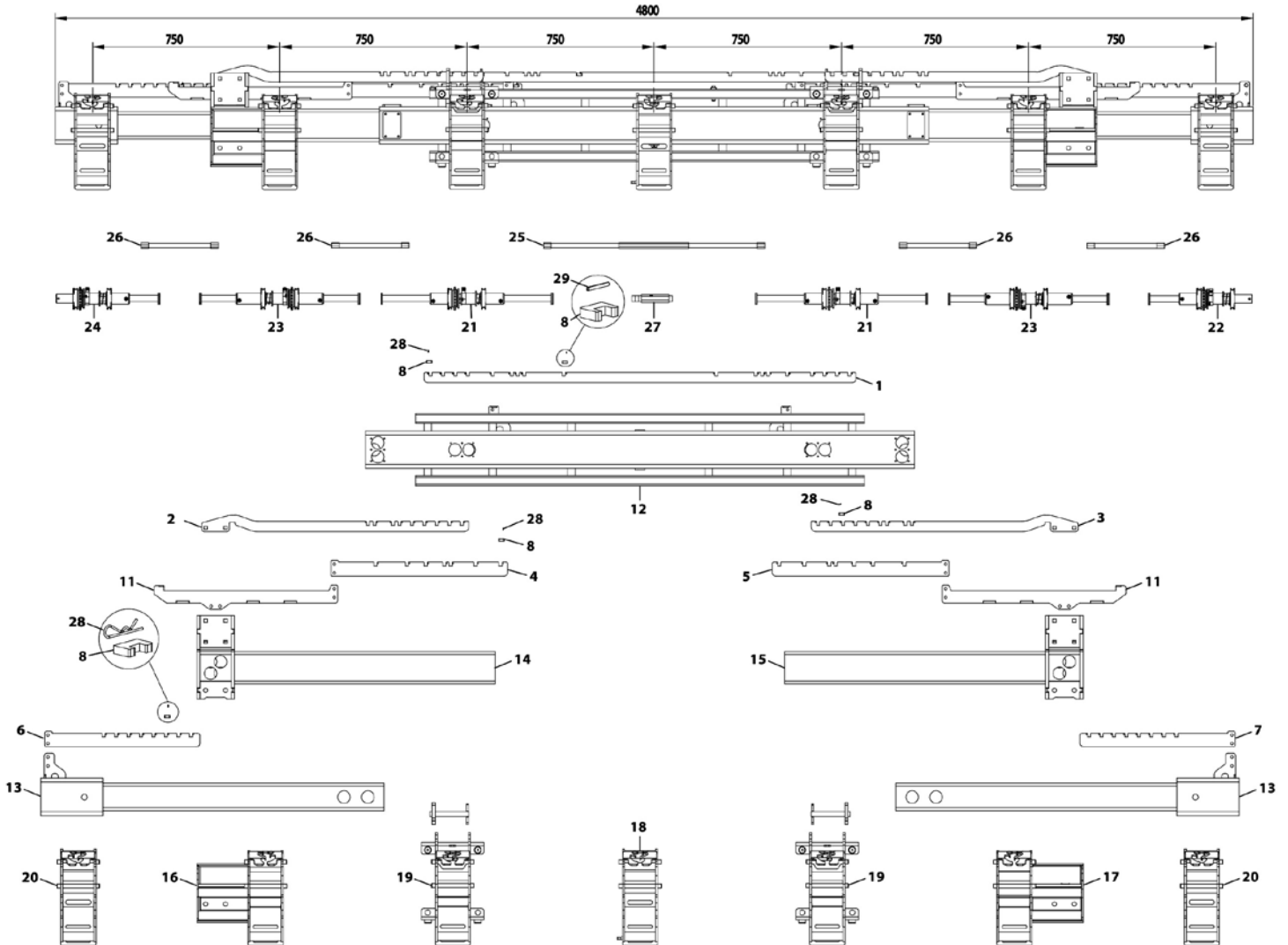


**110. CHASIS V300S 7F (50-80)**



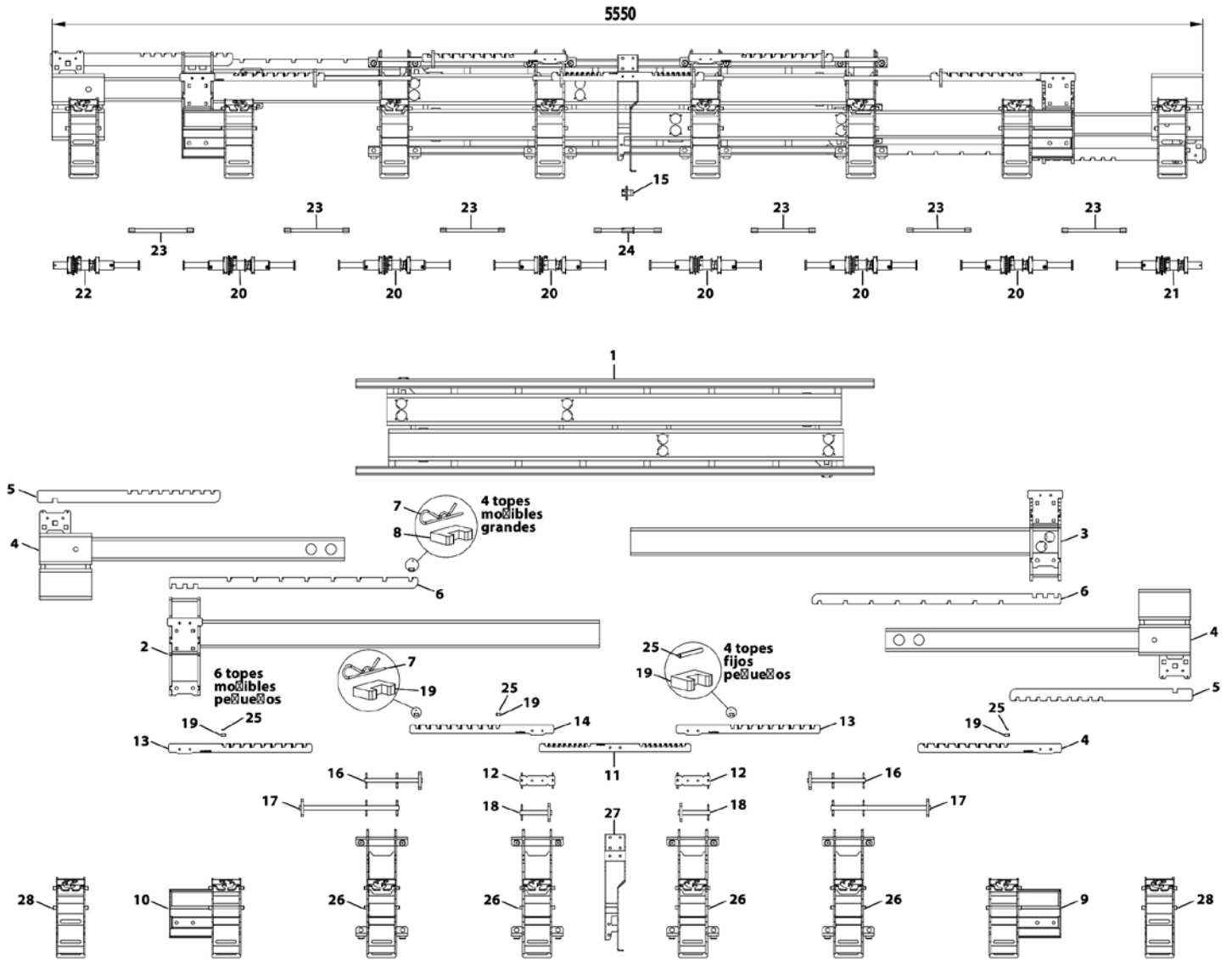


**111. CHASIS V300 DS 7F (60-75) (50) 6F (75-85)**





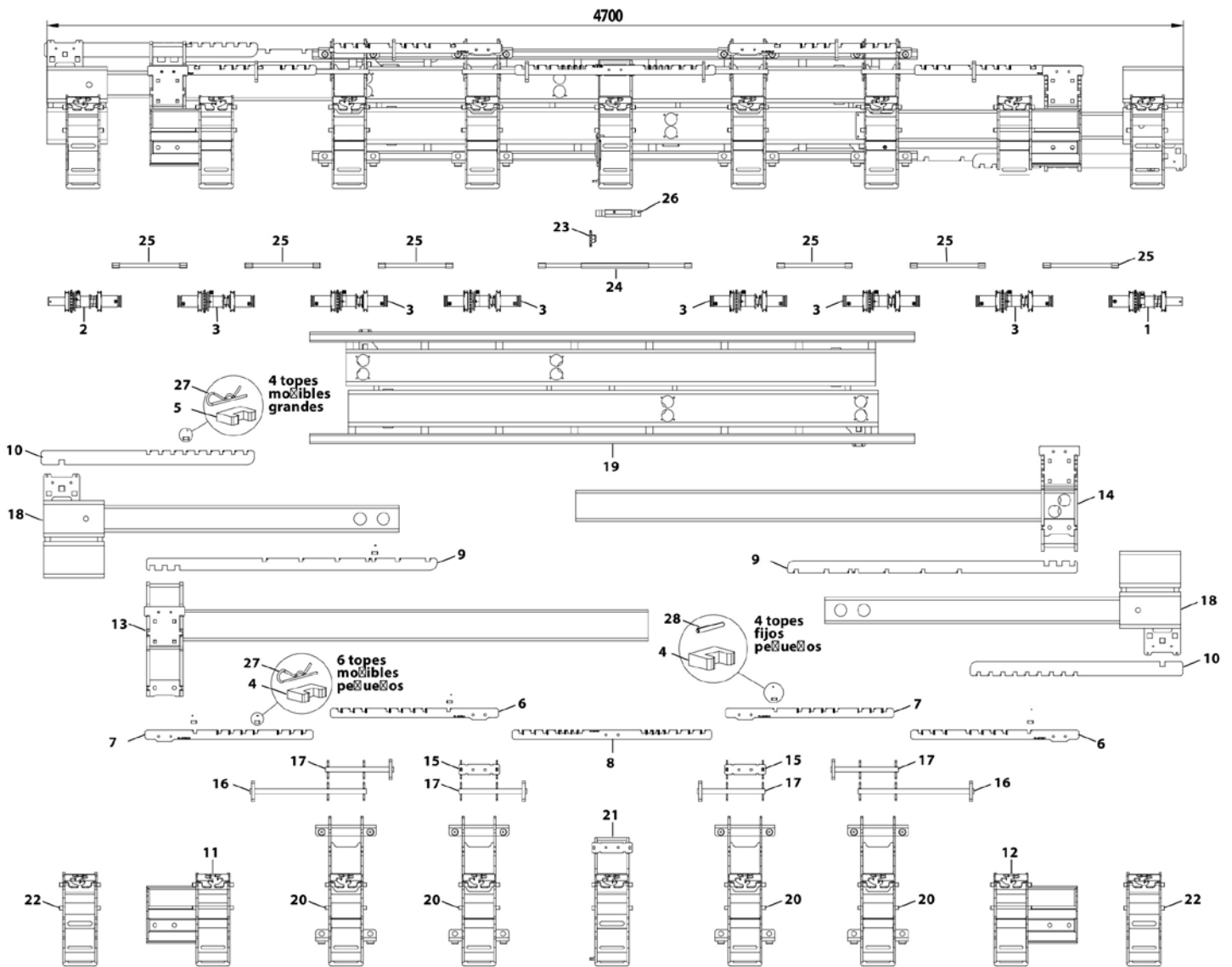
**112. CHASIS IDRA 300 8F (40-75) 2013**





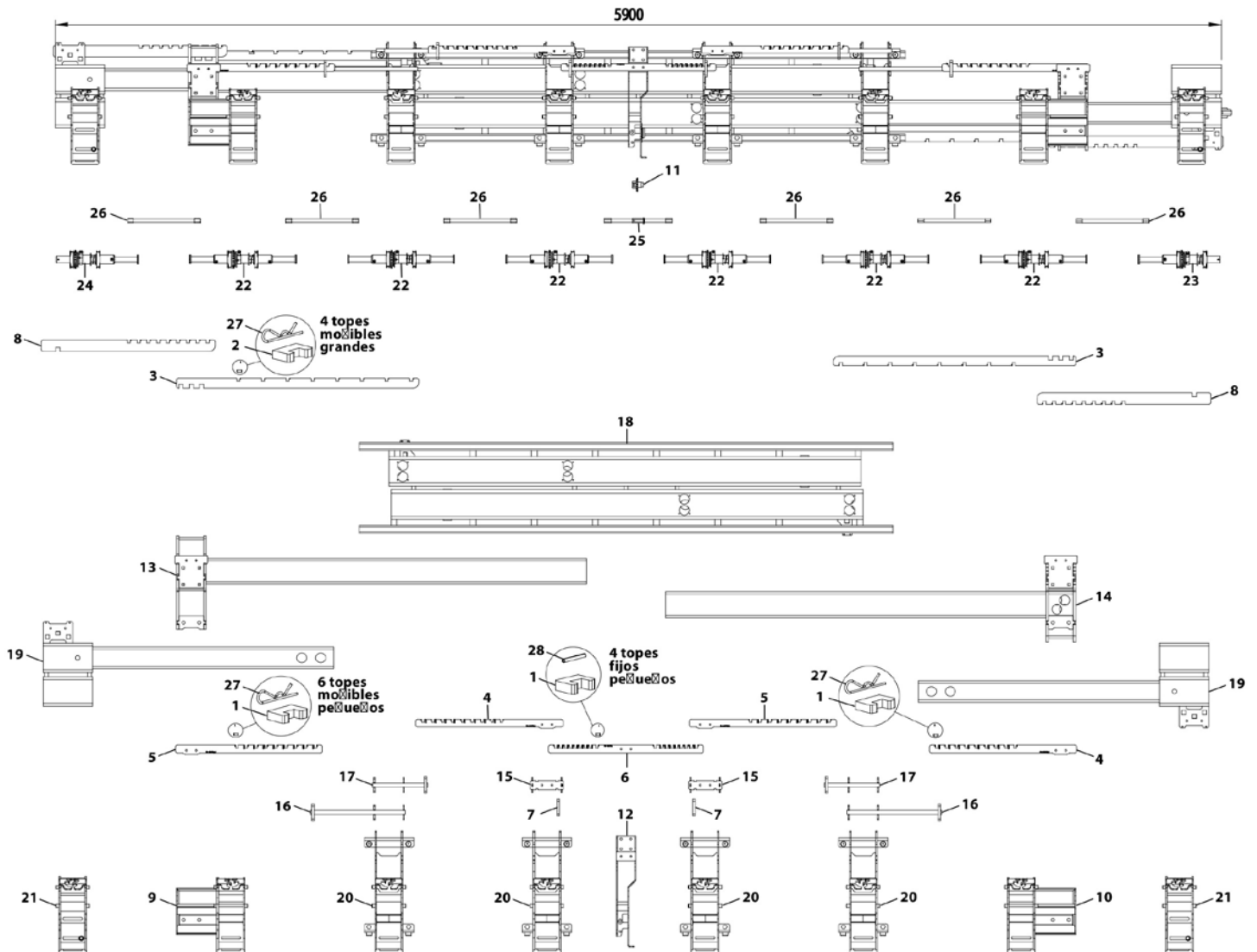


**113. CHASIS IDRA 300 9F (40-55) 8F (65-75) 2013**



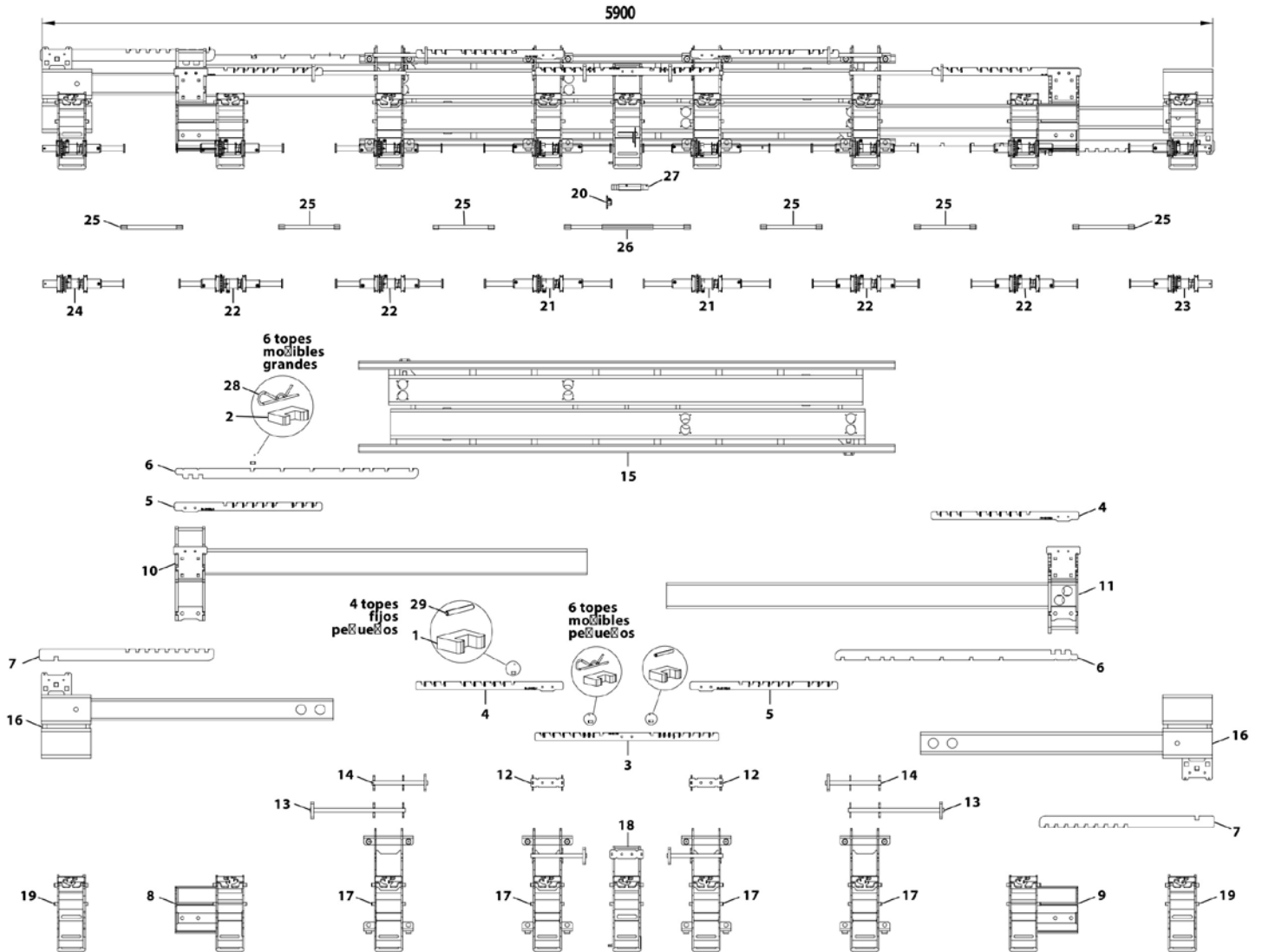


**114. CHASIS IDRA 320 8F (45-80) 2013**





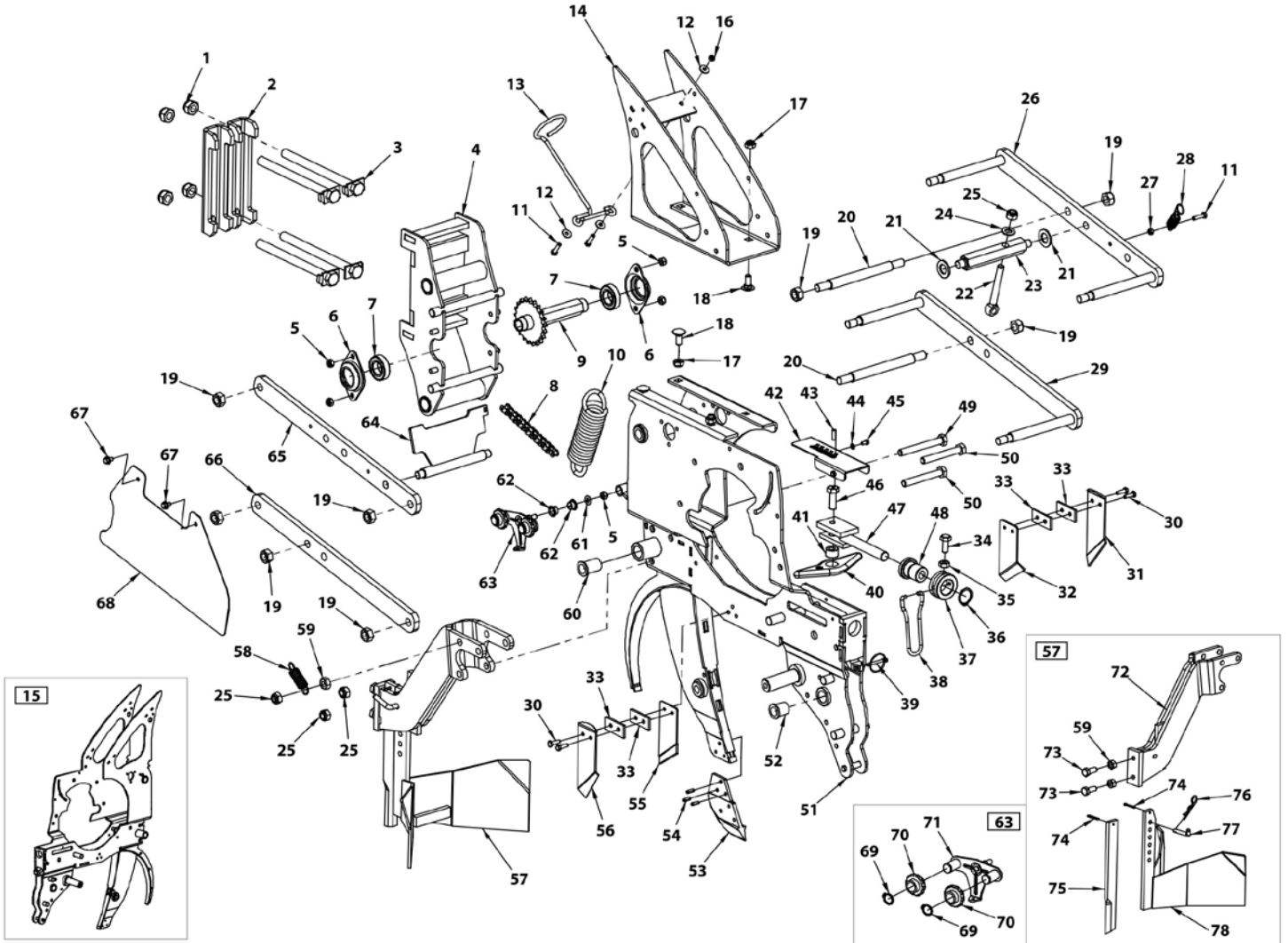
**115. CHASIS IDRA 320 9F (45-60) 8F (70-80)**





# MAQUINAS BASIC

**116. ELEMENTO SIEMBRA PROSEM K BASIC**



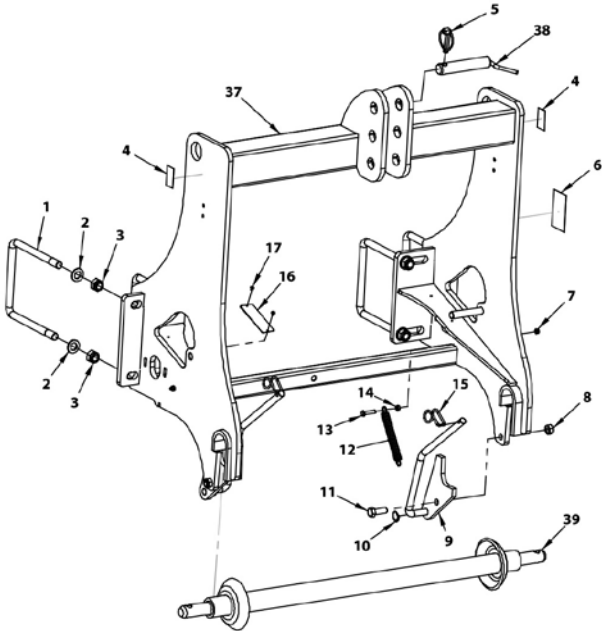


**116. ELEMENTO SIEMBRA PROSEM K BASIC**

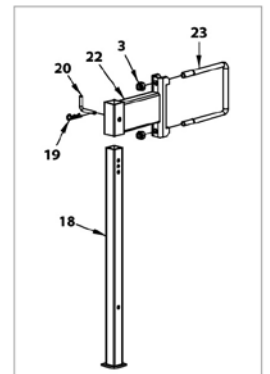
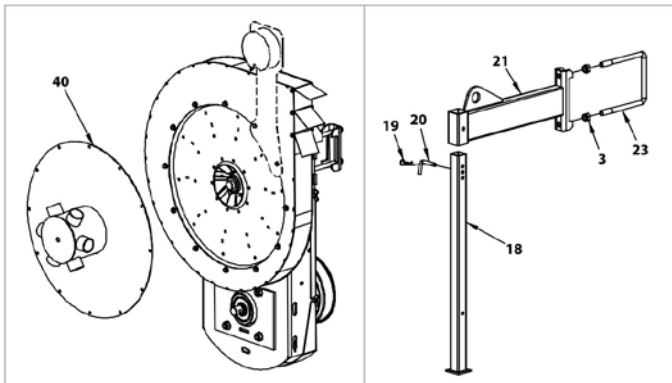
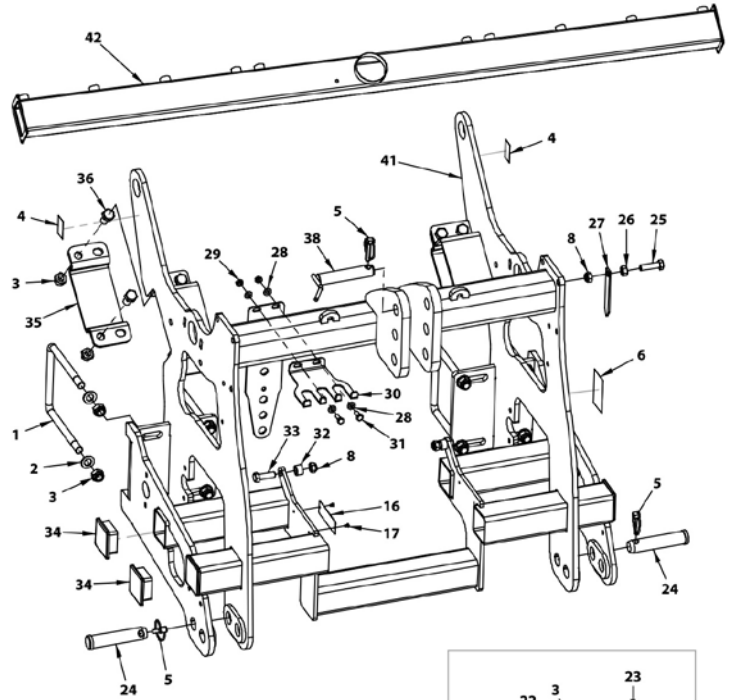
1	985 16	TUERCA DIN 985 M16	54	1481 5X16 BI	PASADOR ELASTICO DIN 1481 M 5X16 BI
2	PX-011711	BRIDA 150 PROSEM	55	PX-151766/I	RASCADOR INTERIOR DISCO SIEMBRA IZQ. 2009
3	CO-011728	TORNILLO 931 16X210 C/ FIJADOR PROSEM	56	PX-151724/I	RASCADOR EXTERIOR DISCO SIEMBRA IZQ.
4	PS-151741	SOPORTE ELEMENTO PROSEM ECO	57	MO-151738	APARTATERRONES CON BULON PROSEM K CON SOPORTE
5	985 8	TUERCA DIN 985 M8	58	ML-010101	MUELLE GATILLO ENGANCHE
6	EE-041701	SOPORTE RODAMIENTO 6005 PROSEM	59	934 12 BI	TUERCA DIN 934 M12 BI
7	FE-600047	RODAMIENTO 6005 2RS CLASE C CNR	60	FE-600067	CASQUILLO HIERRO SINTERIZADO 18X23X38
8	FE-605036	CADENA 5/8" ISO 10B-1 SD L=952,5 59P+1E ABIERTA	61	125 8	ARANDELA PLANA DIN 125 M8
9	PS-241700	EJE SOPORTE ELEMENTO PROSEM ECO	62	FE-600008	CASQUILLO DE FRICCION Ø12xØ14x9 CON VALONA
10	ML-051728	MUELLE TRACCION ELEMENTO PROSEM ECO	63	MO-041785	SENSOR CADENA 1/2" PROSEM
11	933 6X25 8.8 B	TORNILLO 933 M 6X25 8.8 BICROMATADO	64	PS-151723	SUPRESOR ELEMENTO PROSEM K CHASIS PARTIDO
12	9021 6 BI	ARANDELA PLANA DIN 9021 M6 BI	65	EE-051737	BRAZO SUPERIOR PARALELOGRAMO ATORNILLADO 2010
13	ML-071707	GUIA TUBO ASPIRACION ELEMENTO	66	EE-051738	BRAZO INFERIOR PARALELOGRAMO ATORNILLADO 2010
14	PS-151722	CHASIS SUPERIOR ELEMENTO PROSEM K	67	6921 6X10 8.8 B	TORNILLO DIN 6921 M6X10 8.8 BICROMATADO
15	PS-151737	CHASIS ELEMENTO PROSEM K DP2013	68	PX-051725	PROTECCION CADENA PARALELOGRAMO PROSEM K
16	985 6	TUERCA DIN 985 M6	69	471 16	ANILLO SAEGER DIN 471 16
17	985 10	TUERCA DIN 985 M10	70	PL-041720	PIÑON TENSOR PARA CADENA DE 1/2" NUCLEO LARGO
18	603 10X25 BI	TORNILLO DIN 603 M10X25 B	71	CO-041786	SENSOR PARA CADENA
19	980 14 BI	TUERCA AUTOB. DIN 980 M14 BI	72	PS-151752	SOPORTE APARTATERRONES CON BULON PROSEM K
20	ME-151717	EJE PARALELOGRAMO 2011	73	933 12X30 8.8 B	TORNILLO DIN 933 M12X30 8.8 BI
21	125 18 BI	ARANDELA DIN 125 M18 BI	74	94 4X28 BI	PASADOR DE ALETAS DIN 94 M 4X28 BI
22	444 12X100 4.6 B	TORNILLO 444-LB M12X100 4.6 BICROMATADO	75	FO-051704	CUCHILLA APARTATERRONES PROSEM K 2005-06
23	ME-251714	EJE SUPERIOR MUELLE ELEMENTO ECO	76	FE-610002	PASADOR "R" DE 3 MM
24	125 12 BI	ARANDELA PLANA DIN 125 12 BI	77	BU-051704	BULON Ø8 x 45
25	985 12	TUERCA DIN 985 M12	78	PS-151751	APARTATERRONES REGULABLE PROSEM K
26	PS-051784	BRAZO SOLDADO PARALELOGRAMO SUPERIOR 2011			
27	934 6 BI	TUERCA DIN 934 M6 BI			
28	ML-051904	MUELLE EXCLUSION ELEMENTO P			
29	PS-051785	BRAZO SOLDADO PARALELOGRAMO INFERIOR 2011			
30	933 6X20 8.8 B	TORNILLO DIN 933 M6X20 8.8 BI			
31	PX-151724/D	RASCADOR EXTERIOR DISCO SIEMBRA DER.			
32	PX-151766/D	RASCADOR INTERIOR DISCO SIEMBRA DER. 2009			
33	PL-051710	CHAPA PLASTICO RASCADOR DISCO SIEMBRA			
34	933 10X25 8.8 B	TORNILLO DIN 933 M10X25 8.8 BI			
35	934 10 BI	TUERCA DIN 934 M10 BI			
36	471 28	ANILLO SAEGER DIN 471 28			
37	ME-051721	LLAVE HUSILLO CONTROL PROF. PROSEM K			
38	ML-051724	MANECILLA CONTROL PROF. SIEMBRA PROSEM K			
39	FE-610012	PASADOR DE ANILLA Ø4,5			
40	ME-051722	TOPE REG. PROF. SIEMBRA PROSEM K			
41	ME-051723	CASQUILLO TOPE REG. RUEDA PROF. SIEMBRA			
42	PX-051724	TAPA REGULACION ALTURA DE SIEMBRA			
43	913 6X20 BI	TORNILLO DIN 913 6X20 BI			
44	125 5 BI	ARANDELA PLANA DIN-125 M5 BICROMATADA			
45	933 5X10 8.8 B	TORNILLO DIN 933 M5X10 8.8 BI			
46	ME-051706	TORNILLO AMARRE HUSILLO PROF. SIEMBRA			
47	CO-051704	HUSILLO REGULACION RUEDAS CONTROL PROSEM			
48	ME-051707	TUERCA HUSILLO PROF. SIEMBRA PROSEM K			
49	931 12X100 8.8B	TORNILLO DIN 931 12X100 8.8 BI			
50	931 12X90 8.8 B	TORNILLO DIN 931 M12X90 8.8 BI			
51	PS-151721	CHASIS INFERIOR ELEMENTO PROSEM K DISTR. PLASTICO			
52	FE-600075	CASQUILLO HIERRO SINTERIZ. D18xD23x28			
53	FU-051700	BOTA FUNDICION ELEMENTO PROSEM K			

**117. CHASIS MÁQUINAS BASIC**

**CHASIS 4-6 FILAS**

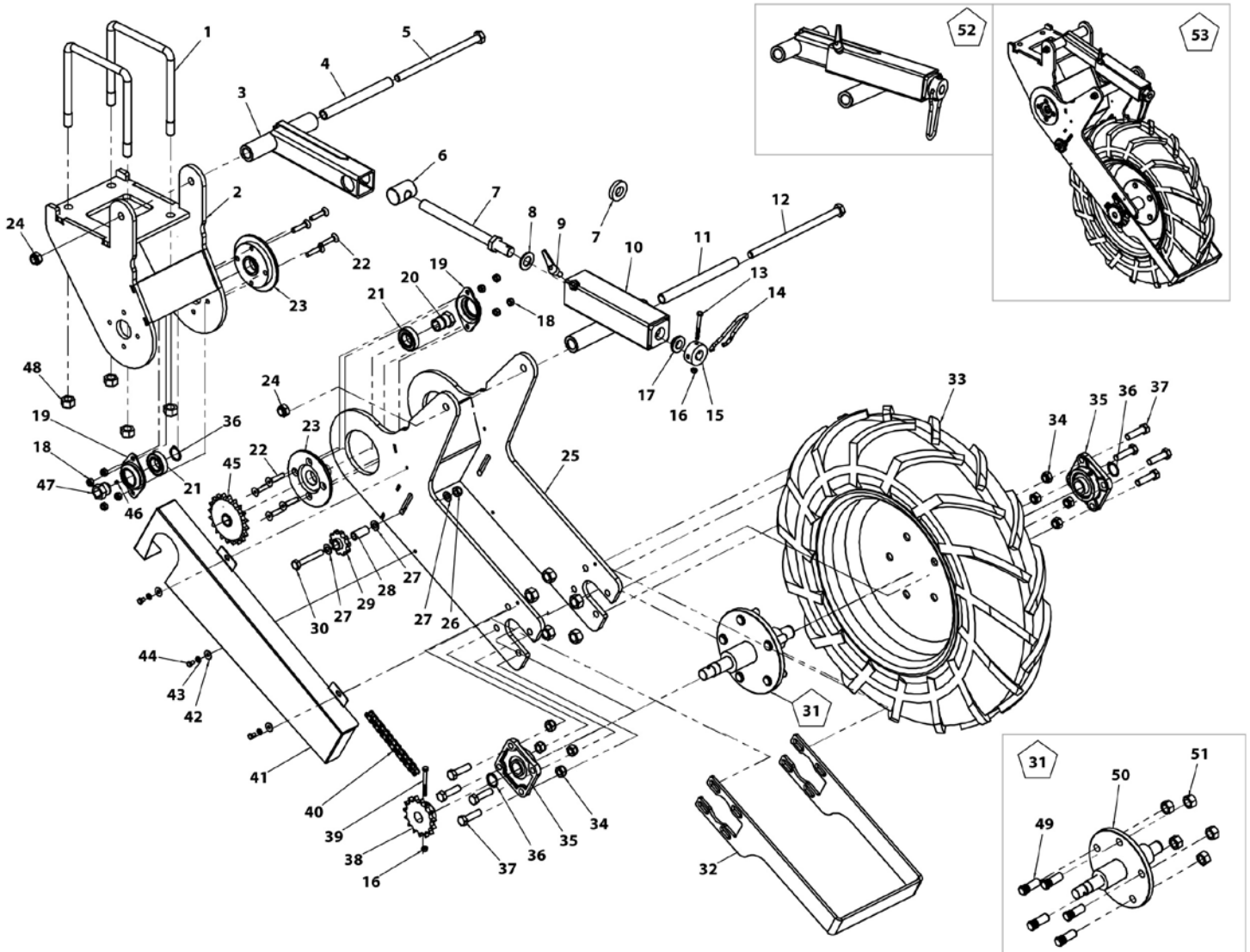


**CHASIS ≥ 7 FILAS**





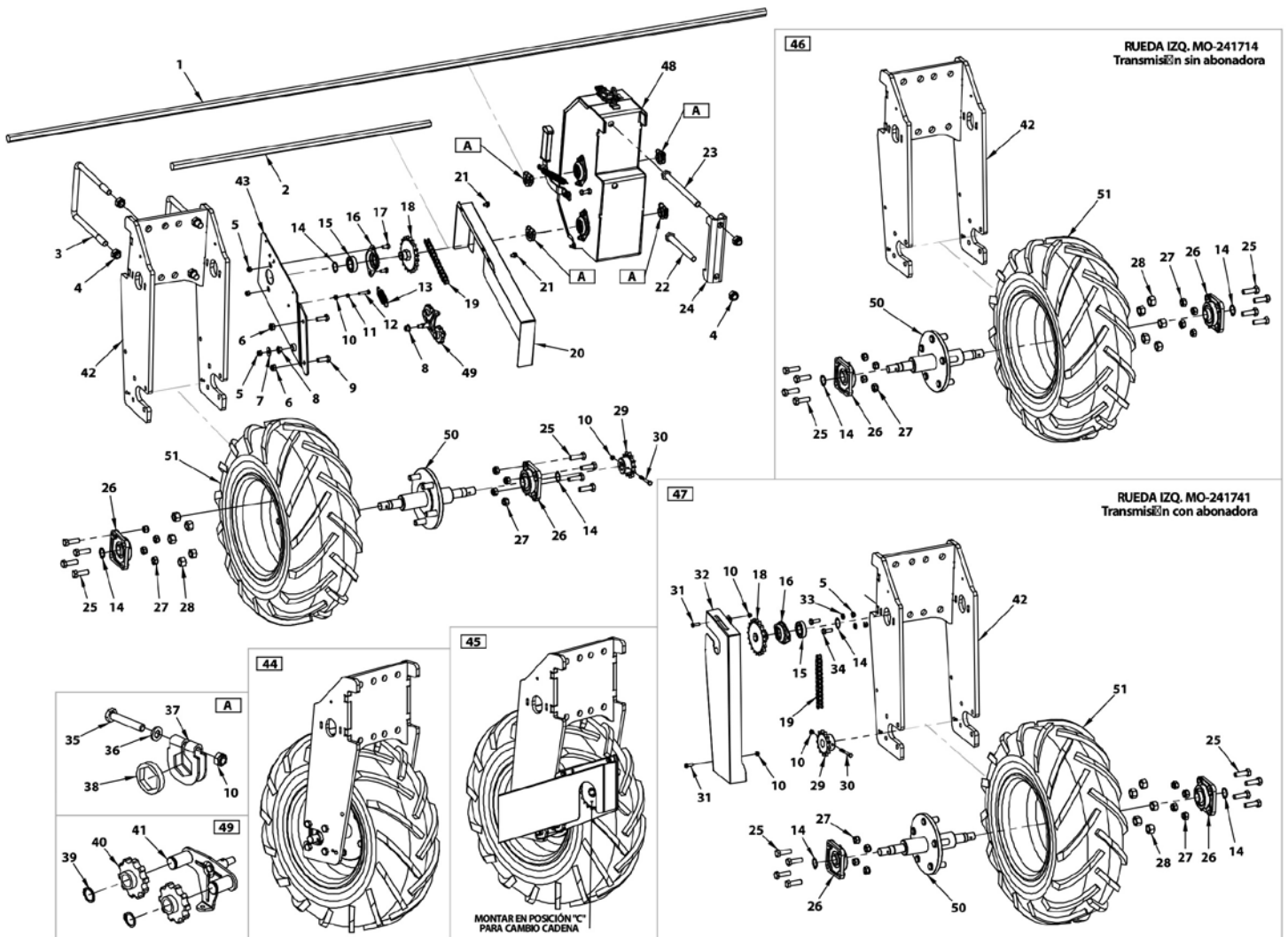
**118. RUEDA TRANSMISSION REGULABLE EN ALTURA BASIC**



**118. RUEDA TRANSMISIÓN REGULABLE EN ALTURA BASIC**

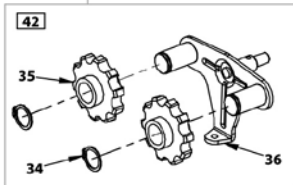
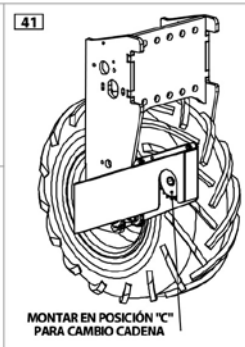
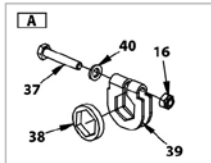
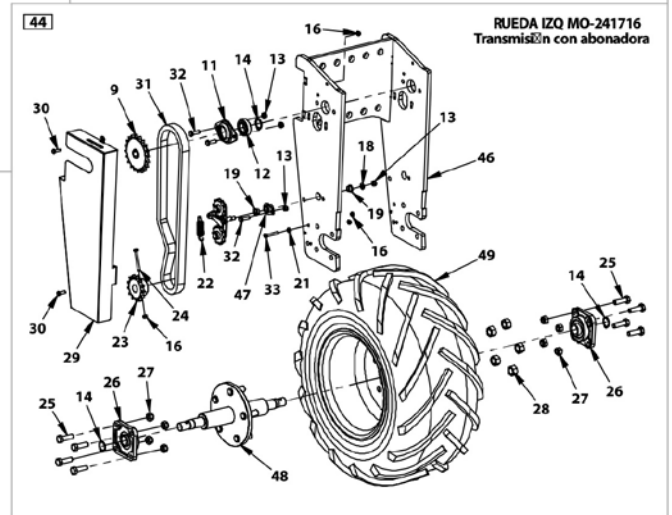
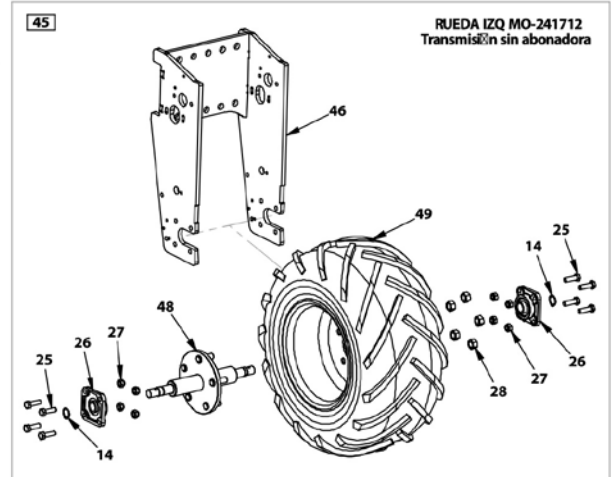
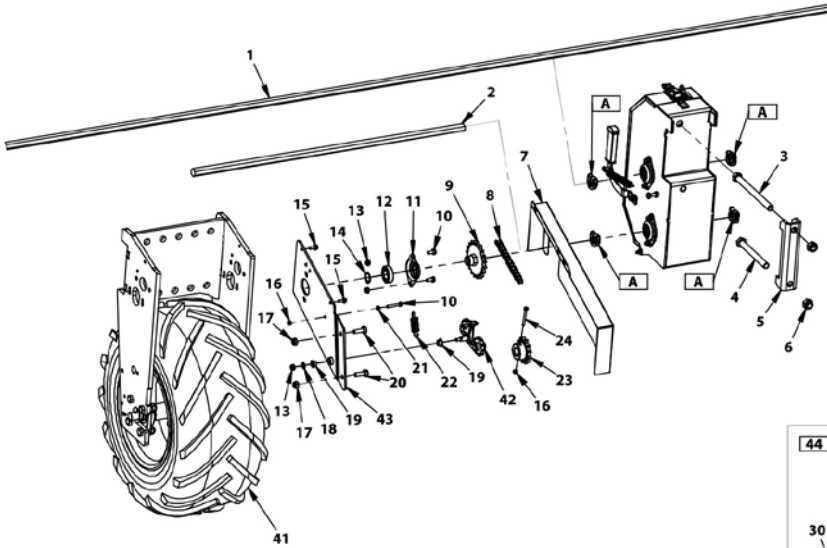
1	EE-011705	BRIDA "U" 150 PROSEM	52	MO-101903	CONJUNTO HUSILLO RUEDA REG. ALTURA
2	PS-101906	SOPORTE FIJO RUEDA TRASM. REG. ALTURA 2009	53	MO-101902/D	SOPORTE RUEDA REGULABLE EN ALTURA DER. 2009
3	PS-101908	REGULADOR FIJO RUEDA TRASM. REG. ALT. 2009	53	MO-101902/I	SOPORTE RUEDA REGULABLE EN ALTURA IZQ. 2009
4	ME-101902	CASQUILLO REGULACION ALTURA ELEM. FIJO 2009			
5	931 14X230 8.8B	TORNILLO DIN 931 14X230 8.8 BI			
6	ME-041911	ROTULA REGULACION ALTURA RUEDA 2009			
7	PS-101910	ROSCA RUEDA TRASM. REG. ALTURA 2009			
8	125 20 BI	ARANDELA DIN 125 M20 BI			
9	FE-614016	TORNILLO C/ MANGO PROSEM P			
10	PS-101909	REGULADOR MOVIL REDA TRASM. REG. ALT. 2009			
11	ME-101903	CASQUILLO REGULACION ALTURA ELEM. MOVIL 2009			
12	931 14X250 8.8 B	TORNILLO DIN 931 14X250 8.8 BI			
13	931 6X55 8.8 BI	TORNILLO DIN 931 M 6X55 8.8 BICROMATADO			
14	PX-051737	MANGO LLAVE HUSILLO CONTROL PROF. PROSEM K			
15	ME-011900	RULINA MANIVELA RUEDA REGULABLE ALTURA			
16	985 6	TUERCA DIN 985 M6			
17	PL-020206	CASQUILLO Ø 18X25X10			
18	985 8	TUERCA DIN 985 M8			
19	EE-041701	SOPORTE RODAMIENTO 6005 PROSEM			
20	ME-041921	CASQUILLO HEX. P/ROD.6005 LADO RUEDA LIBRE MEC.			
21	FE-600047	RODAMIENTO 6005 2RS CLASE C CNR			
22	7991 8X40 BI	OBSOLETO			
23	ME-011901	BRIDA RUEDA REGULABLE ALTURA PROSEM P			
24	985 14	TUERCA DIN 985 M14			
25	PS-101907	BIELA RUEDA TRANS. REG. ALTURA 2009			
26	985 10	TUERCA DIN 985 M10			
27	125 10 BI	ARAN PLANA DIN 125 M10 BI			
28	ME-241752	CASQUILLO TENSOR CADENA REENVIO CAMBIO			
29	PL-041718	PIÑON PARA TENSOR CADENA 5/8"			
30	931 10X70 8.8 B	TORNILLO DIN 931 M10X70 8.8 BI			
31	MO-141751	EJE RUEDA 6,5" CON PERNOS 2009			
32	PX-101915	RASCADOR RUEDA REG. ALTURA 2009			
33	CO-041902/D	RUEDA6.5/80-15 4PR94 MOTRZ DER ANCH<170mmPROT. VALV			
33	CO-041902/I	RUEDA6.5/80-15 4PR94 MOTRZ IZQ ANCH<170mmPROT. VALV			
34	985 12	TUERCA DIN 985 M12			
35	FE-600052	RODAMIENTO CON SOPORTE UCF205-C MARCA FK			
36	471 25	ANILLO SAEGER DIN 471 25			
37	933 12X45 8.8 B	TORNILLO DIN 933 M-12X45 8.8 BI			
38	ME-041905	PIÑON 15Z RUEDA REG. ALT. PROSEM P			
39	931 6X60 8.8 BI	TORNILLO DIN 931 M6X60 8.8 BICROMATADO			
40	FE-605036	CADENA 5/8" ISO 10B-1 SD L=952,5 59P+1E ABIERTA			
41	PX-101906/D	TAPACADENAS RUEDA TRASM. REG. ALT. DER. PROSEM P			
41	PX-101906/I	TAPACADENAS RUEDA TRASM. REG. ATURA IZQ. PROSEM P			
42	9021 6 BI	ARANDELA PLANA DIN 9021 M6 BI			
43	127 6 BI	ARANDELA DIN 127 M6 BI			
44	933 6X10 8.8 B	TORNILLO DIN 933 M6X10 8.8 BI			
45	PS-141731	PIÑON Z20 5/8" C/NUCLEO HEX. LARGO			
46	916 6X6 BI	ESPARRAGO ALLEN DIN 916 M-6X6 BICROMATADO			
47	ME-041711	EJE TUBO HEX. PARA 6005 P.V. PROSEM			
48	985 16	TUERCA DIN 985 M16			
49	FE-614000	PERNO M-16/150 PARA TUERCA CONICA BUJE			
50	ME-241780	EJE RUEDA 6,5 2009			
51	FE-614083	TUERCA APOYO ESFERICO M16/150 LLAVE 27			

**119. TRANSMISIÓN CAMBIO CADENA MÁQUINAS 4 - 6 FILAS**





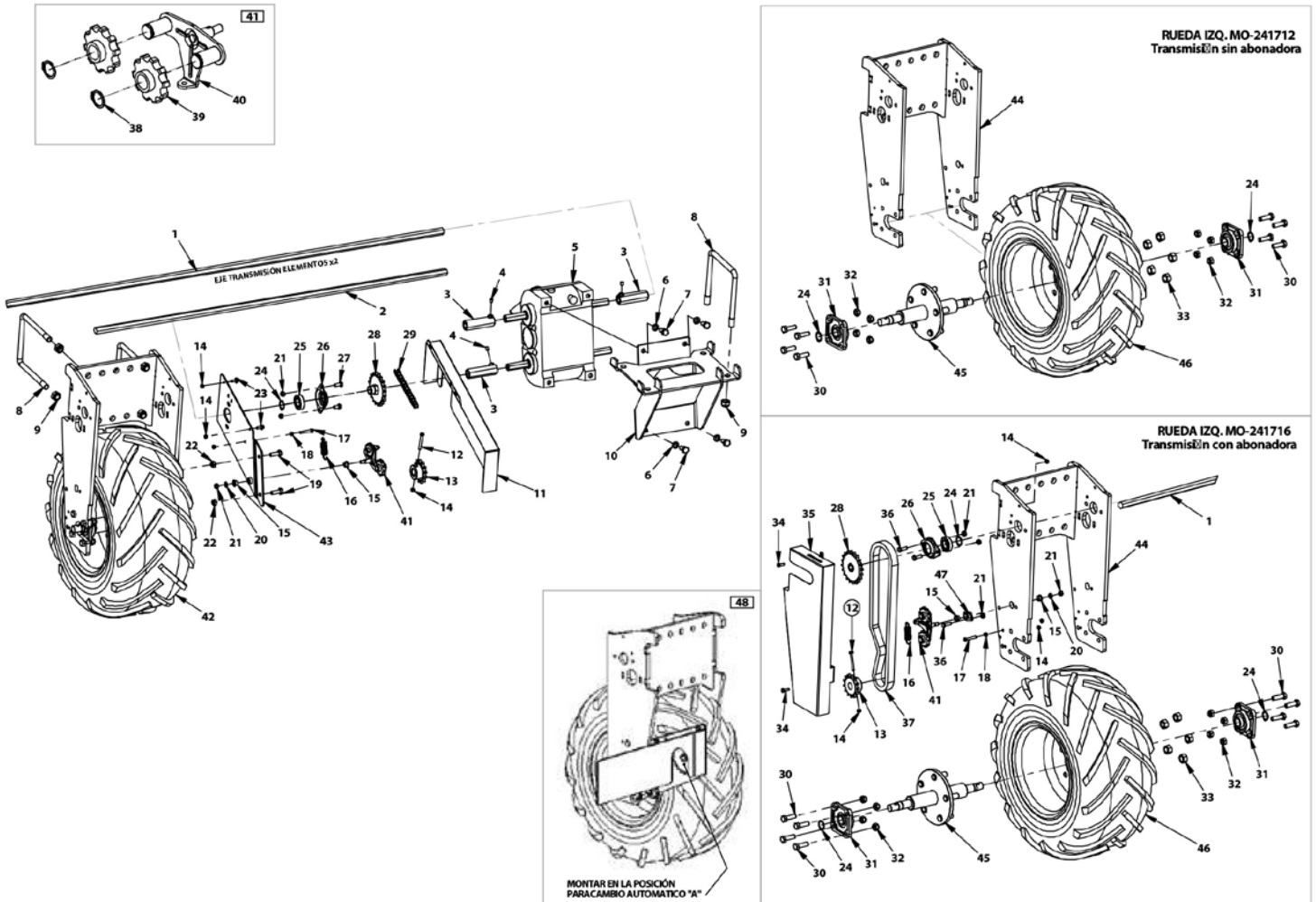
**120. TRANSMISIÓN CAMBIO CADENA MÁQUINAS 7 FILAS O MÁS**





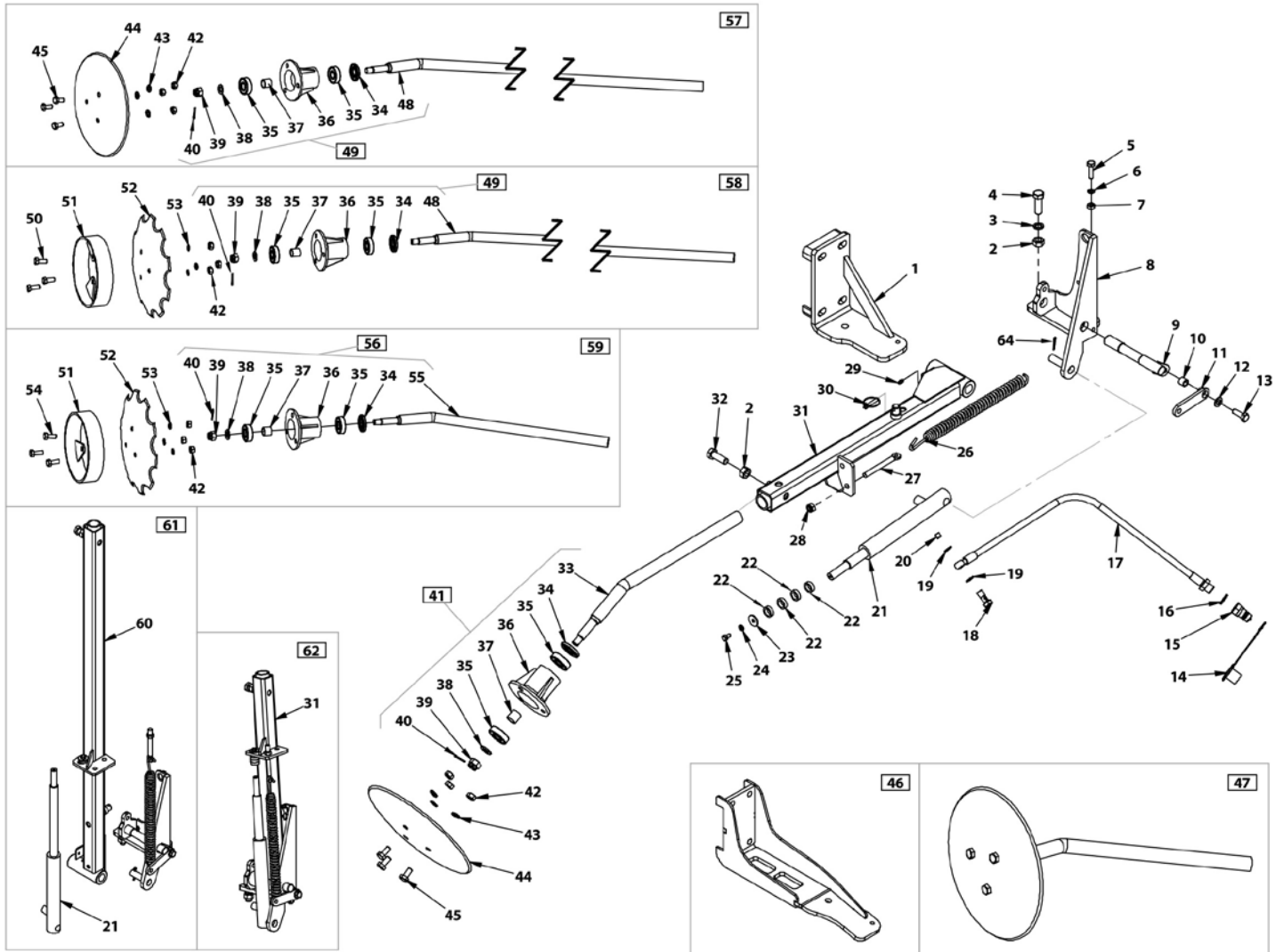


**121. TRANSMISIÓN CAMBIO AUTOMÁTICO MÁQUINAS 7 FILAS O MÁS**





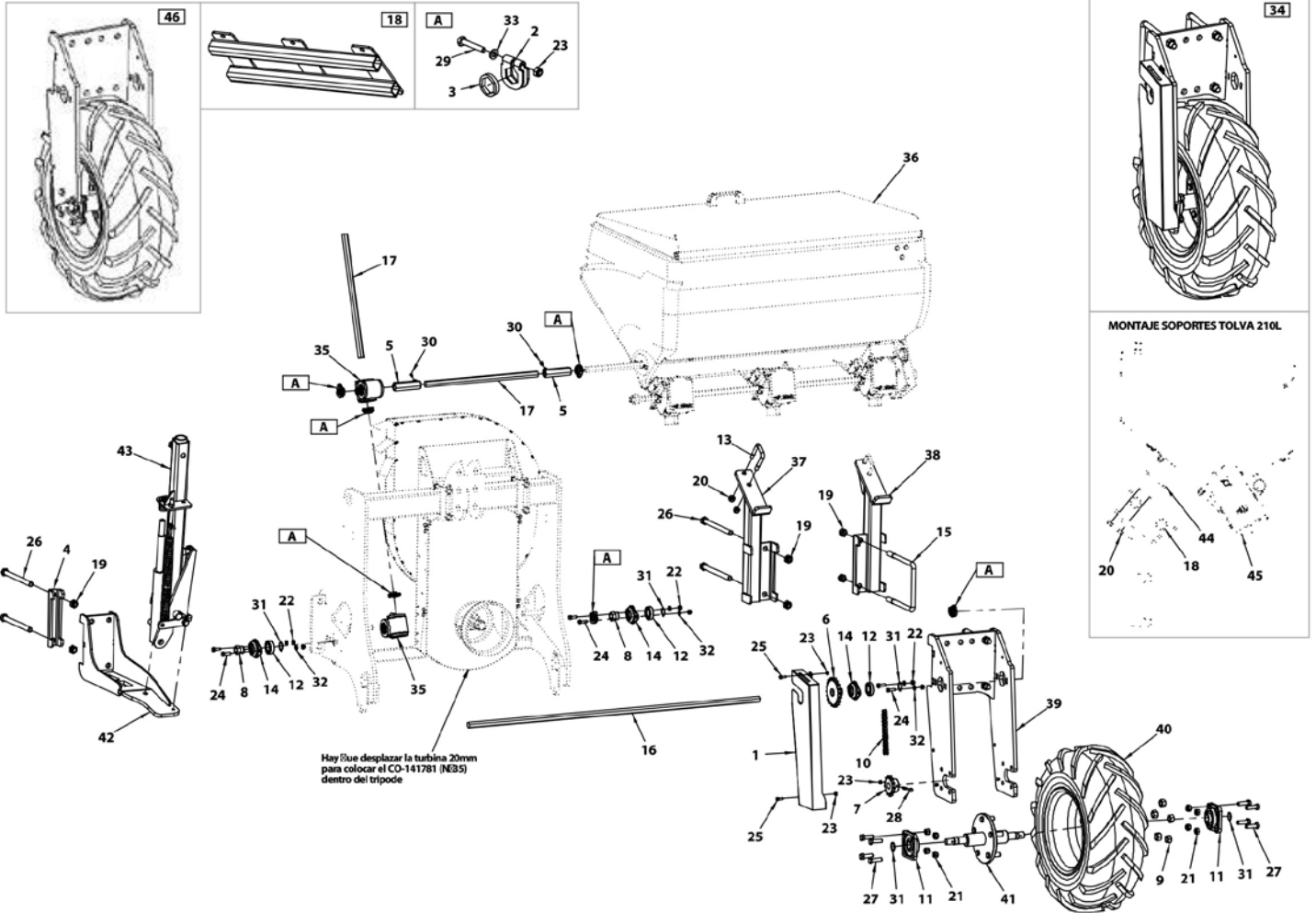
**122. TRAZADORES BASIC SIN VALVULA**



### 122. TRAZADORES BASIC SIN VALVULA

1	PS-101790/D	SOPORTE TRAZADOR PROSEM ECO DER.	50	933 12X30 8.8 B	TORNILLO DIN 933 M12X30 8.8 BI
1	PS-101790/I	SOPORTE TRAZADOR PROSEM ECO IZQ.	51	PS-101718	CONTROL PROFUNDIDAD TRAZADOR
2	934 16 BI	TUERCA DIN 934 M16 BI	52	EE-102200	DISCO DENTADO TRAZADOR SD
3	7980 16 BI	ARANDELA GROWER DIN 7980 M 16 BI	53	7980 12 BI	ARANDELA GROWER DIN 7980 M12 BI
4	931 16X50 8.8 B	TORNILLO DIN 931 M 16X50 8.8 BICROMATADO	54	933 12X30 8.8 B	TORNILLO DIN 933 M12X30 8.8 BI
5	933 10X40 8.8 B	TORNILLO DIN 933 M10X40 8.8 BI	55	PR-100201	EJE DISCO TRAZADOR PRENSA
6	7980 10 BI	ARANDELA GROWER DIN 7980 10 BI	56	CO-102804	EJE TRAZADOR CORTO C/BUJE
7	934 10 BI	TUERCA DIN 934 M10 BI	57	MO-101323	DISCO TRAZADOR EJE LARGO NEUMASEM 600
8	PS-102103/D	SOPORTE BRAZO TRAZADOR DER.	58	MO-102808	EJE TRAZADOR LARGO CON DISCO DENTADO Y TOPE
8	PS-102103/I	SOPORTE BRAZO TRAZADOR IZQ.	59	MO-102203	EJE TRAZADOR CORTO CON DISCO DENTADO Y TOPE
9	PS-101304	EJE ARTICULACION TRAZADOR NEUMASEM	60	PS-1803/D	+BRAZO TRAZ 250/350 DERECH
10	A01-26	ANILLO ARTICULAC. TENSOR	60	PS-1803/I	+BRAZO TRAZ 250/350 IZQUIE
11	PS-100204	PLETINA AMARRE MUELLE TRA	61	MO-102101/D	TRAZADOR HIDR. TRI-2110 400 DER. C/SOPORTE
12	125 12 BI	ARANDELA PLANA DIN 125 12 BI	61	MO-102101/I	TRAZADOR HIDR. TRI-2110 400 IZQ. C/SOPORTE
13	933 12X35 8.8 B	TORNILLO DIN 933 M 12X35 8.8 BI	62	MO-102100/D	TRAZADOR HIDR. TRI-2110 300/350 DER. C/SOPORTE
14	HI-707001	PROTECTOR P/ACOPLAMIENTO HIDR. RAPIDO MACHO 1/2	63	MO-102100/I	TRAZADOR HIDR. TRI-2110 300/350 IZQ. C/SOPORTE
15	HI-701000	ENCHUFE RÁPIDO MACHO 1/2" CETOP ISO A - TIPO FASTE	64	94 5X32 BI	PASADOR DE ALETAS DIN 94 M 5X32 BI
16	HI-705002	ARANDELA METALBUNA 1/2"			
17	HI-700005	TUBO R2AT 1/4" L=3M M 1/2"-E 1/4"			
18	T14-10	TORNILLO SIMPLE DE 1/4" CON REGATA			
19	HI-705001	ARANDELA METALBUNA 1/4			
20	ME-100210	ESTRANGULADOR CILINDRO TH			
21	CO-101300	CILINDRO SIMPLE EFECTO TRAZADOR NEUMASEM			
22	CT-100302	ANILLO TOPE DESCENSO TRAZADOR 888-TRI-NEUMASE			
23	EE-030200	ARANDELA 30X8,5X3			
24	127 8 BI	ARANDELA DIN 127 M8 BI			
25	933 8X15 8.8 B	TORNILLO DIN 933 M8X15 8.8 BI			
26	ML-050201	MUELLE BRAZO CORTO EURO			
27	EE-100219	TENSOR MUELLE BRAZO TRAZADOR S			
28	985 12	TUERCA DIN 985 M12			
29	FE-603000	ENGRASADOR RECTO W 1/4"			
30	FE-610006	PASADOR ANILLA DE 7			
31	PS-101394/D	BRAZO TRAZ 250/350 DERECHO			
31	PS-101394/I	BRAZO TRAZ 250/350 IZQUIERDO			
32	933 16X45 8.8 B	TORNILLO DIN 933 M16X45 8.8 BI			
33	PR-101302	EJE CORTO DISCO TRAZADOR PRENSA			
34	FE-601000	RETEN DOBLE LABIO 25X52X7			
35	FE-600005	RODAMIENTO 6304 2RS -GPZ- CLASE C			
36	B07-30/M	BUJE DISCO TRAZADORES MECANIZADO			
37	CT-100800	SEPARADOR BUJE TRAZADORES			
38	125 16 BI	ARANDELA DIN 125 M16 BI			
39	935 16 BI	TUERCA DIN 935 M16 BI			
40	94 3,5X28 BI	PASADOR DE ALETAS DIN 94 M 3,5X28 BI			
41	CO-101311	EJE TRAZADOR CORTO PREEMERGENCIA C/BUJE			
42	934 12 BI	TUERCA DIN 934 M12 BI			
43	127 12 BI	ARANDELA GROW DIN 127 M12 BI			
44	EE-100217	DISCO BRAZO TRAZADOR			
45	933 12X25 8.8 B	TORNILLO DIN 933 M12X25 8.8 BI			
46	PS-101789/D	SOPORTE TRAZADOR TRI PARA PROSEM ABON. DER.			
46	PS-101789/I	SOPORTE TRAZADOR TRI PARA PROSEM ABON IZQ.			
47	MO-101329	EJE TRAZADOR CORTO CON DISCO NEUMASEM			
48	PR-100202	EJE DISCO TRAZADOR LARGO PRENSADO			
49	CO-102805	EJE TRAZADOR LARGO C/BUJE			

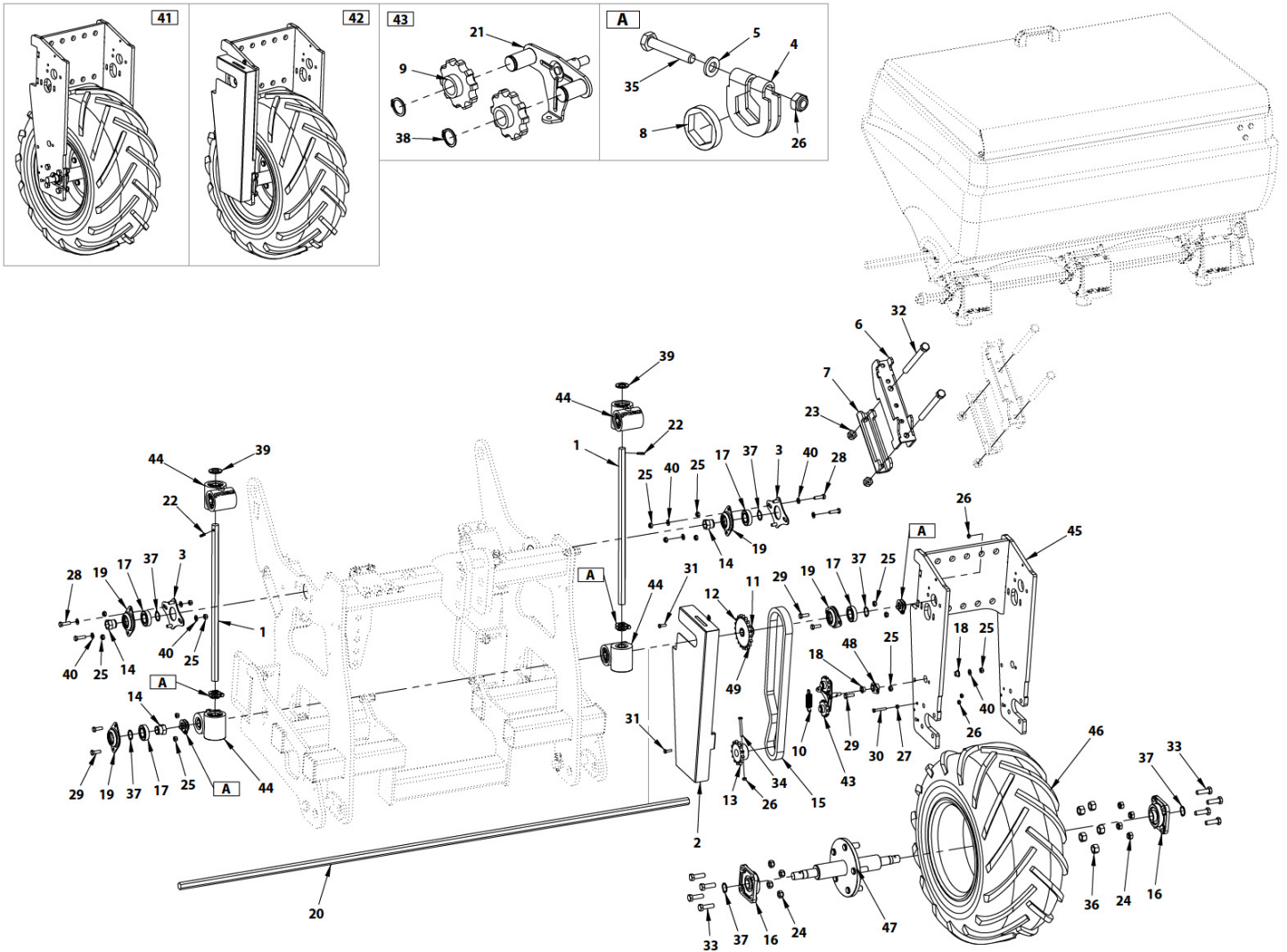
**123. ABONADORA MÁQUINAS 4 - 6 FILAS**



**123. ABONADORA MÁQUINAS 4 - 6 FILAS**

1	PX-341741	TAPACADENAS P/TRANS ABONADORA F300 PROSEM ECO	46	MO-241714	RUEDA 8,5" CON SOPORTE ECO IZQ.
2	PX-141726	BLOQUEADOR HEX. 19			
3	PX-042820	DISTANCIADOR HEX. 19 E=5			
4	PX-011711	BRIDA 150 PROSEM			
5	PS-141757	MANGUITO UNION HEX19 L=100 C/1TUERCA			
6	ME-041786	CORONA Z20 10B-1 RUEDA TRASM. PROSEM			
7	ME-041732	PIÑON 13Z 5/8" 10B-1 RUEDA TRANSMISION			
8	ME-041711	EJE TUBO HEX. PARA 6005 P.V. PROSEM			
9	FE-614083	TUERCA APOYO ESFERICO M16/150 LLAVE 27			
10	FE-605036	CADENA 5/8" ISO 10B-1 SD L=952,5 59P+TE ABIERTA			
11	FE-600052	RODAMIENTO CON SOPORTE UCF205-C MARCA FK			
12	FE-600047	RODAMIENTO 6005 2RS CLASE C CNR			
13	EE-101749	BRIDA "U" 40 M12 L=74			
14	EE-041701	SOPORTE RODAMIENTO 6005 PROSEM			
15	EE-011713	BRIDA "U" 150 (I=190)			
16	CT-141714	EJE HEX 19 MM L= 1170 MM			
17	CT-141706	EJE HEX. 19 L=450			
18	PS-021741	SOPORTE TUBULAR TOLVA ABONO 210L			
19	985 16	TUERCA DIN 985 M16			
20	985 12 I	TUERCA DIN 985 M12 INOX			
21	985 12	TUERCA DIN 985 M12			
22	985 8	TUERCA DIN 985 M8			
23	985 6	TUERCA DIN 985 M6			
24	933 8X25 8.8 B	TORNILLO DIN 933 8X25 8.8 BI			
25	933 6X20 8.8 B	TORNILLO DIN 933 6X20 8.8 BI			
26	931 16X210 8.8B	TORNILLO DIN 931 16X210 8.8 BI			
27	931 12X40 8.8 B	TORNILLO DIN 931 M 12X40 8.8 BI			
28	931 6X60 8.8 BI	TORNILLO DIN 931 M6X60 8.8 BICROMATADO			
29	931 6X35 8.8 B	TORNILLO DIN 931 6X35 8.8 BICROMATADO			
30	916 8X10 BI	ESPARRAGO ALLEN DIN 916 M-8X10 BICROMATADO			
31	471 25	ANILLO SAEGER DIN 471 25			
32	125 8 BI	ARANDELA PLANA DIN-125 M8 BICROMATADA			
33	125 6 BI	ARANDELA PLANA DIN 125 M6 BICROMATADA			
34	MO-241741	RUEDA 8,5" ECO IZQ. REENVIO ABONADORA			
35	CO-141780	TRANSMISION 90° HEX. 19 1:1 ECHEVERRIA			
36	MO-021717/D	TOLVA ABONO PLASTICO 3SAL 300L DER.			
36	MO-021717/I	TOLVA ABONO PLASTICO 3SAL 300L IZQ.			
36	MO-021718/D	TOLVA ABONO PLASTICO 2SAL 300L DER.			
36	MO-021718/I	TOLVA ABONO PLASTICO 2SAL 300L IZQ.			
37	PS-211718/D	SOPORTE ABONADORA 300 L PROSEM ECO DER.			
38	PS-211718/I	SOPORTE ABONADORA 300 L PROSEM ECO IZQ.			
39	PS-211717	SOPORTE RUEDA 8,5 PROSEM ECO			
40	CO-041735	RUEDA 23X8.50-12 6PR ATAQ. 94-140-16 PROT.VALVULA			
41	MO-041701	EJE RUEDA 8,5" CON PERNOS PROSEM			
42	PS-101789/D	SOPORTE TRAZADOR TRI PARA PROSEM ABON. DER.			
42	PS-101789/I	SOPORTE TRAZADOR TRI PARA PROSEM ABON IZQ.			
43	MO-102100/D	TRAZADOR HIDR. TRI-2110 300/350 DER. C/SOPORTE			
43	MO-102100/I	TRAZADOR HIDR. TRI-2110 300/350 IZQ. C/SOPORTE			
44	PS-021764	AMARRE SOPORTE TOLVA 210L BASIC			
45	MO-021738/D	TOLVA ABONO INOX MAQ. BASIC 3SAL 200L DER.			
45	MO-021738/I	TOLVA ABONO INOX MAQ. BASIC 3SAL 200L IZQ.			
45	MO-021739/D	TOLVA ABONO INOX MAQ. BASIC 2SAL 200L DER.			
45	MO-021739/I	TOLVA ABONO INOX MAQ. BASIC 2SAL 200L IZQ.			

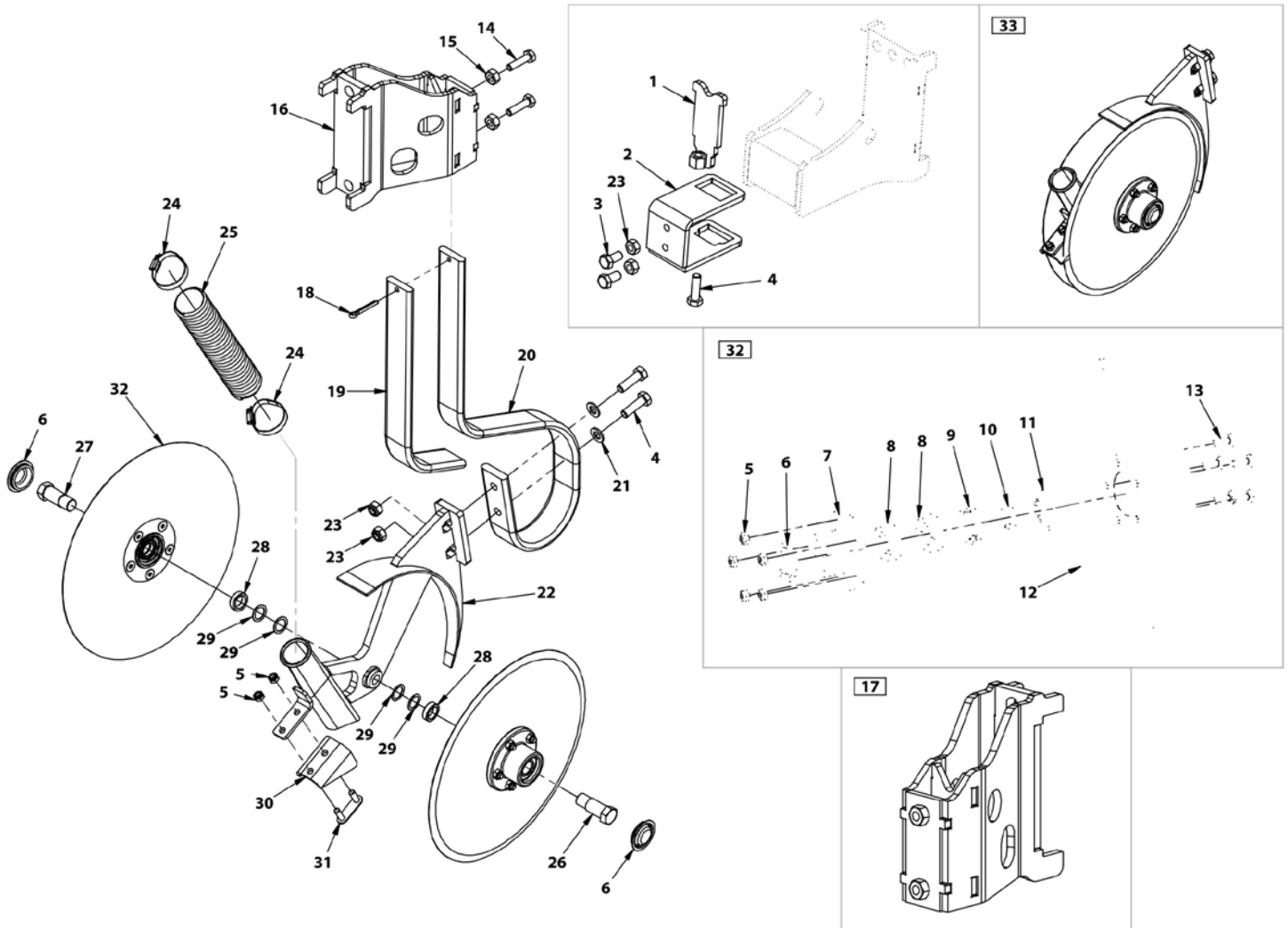
**124. ABONADORA MÁQUINAS 7 FILAS O MÁS**





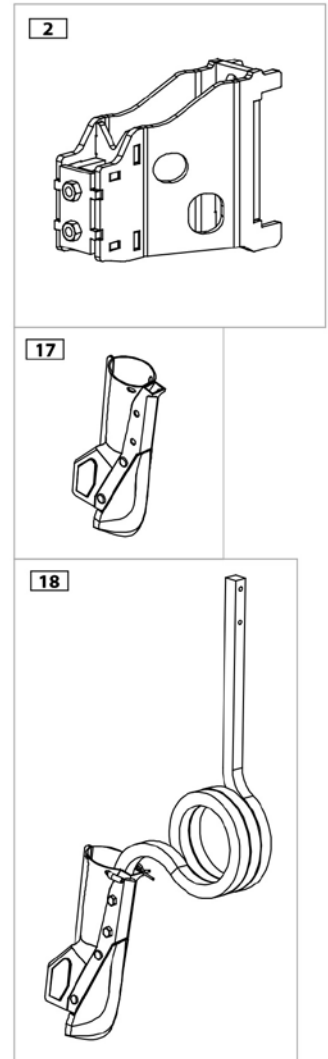
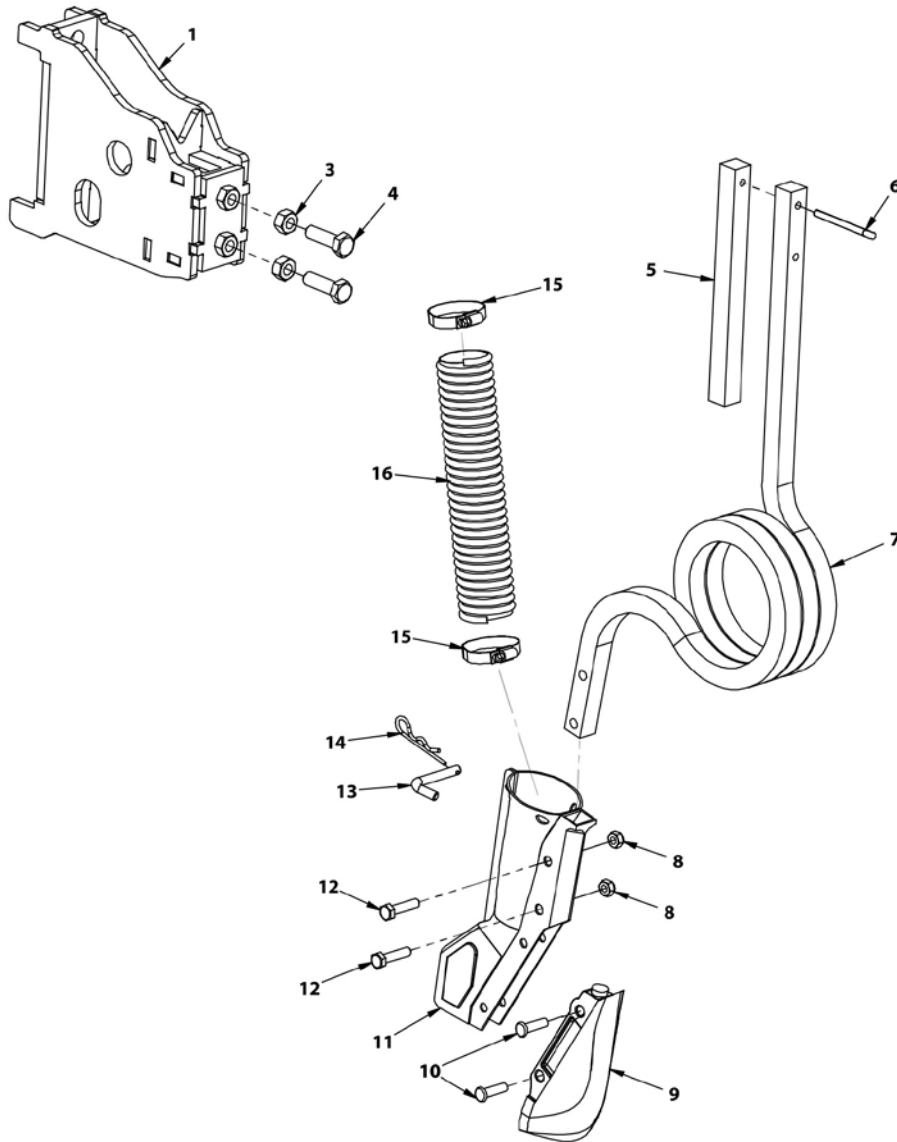


**125. ELEMENTO ABONADOR DOBLE DISCO 13,5 BASIC**





**126. ELEMENTO ABONADOR DE REJA BASIC**





**127. MICROGRANULADOR MÁQUINAS 4 - 6 FILAS**

