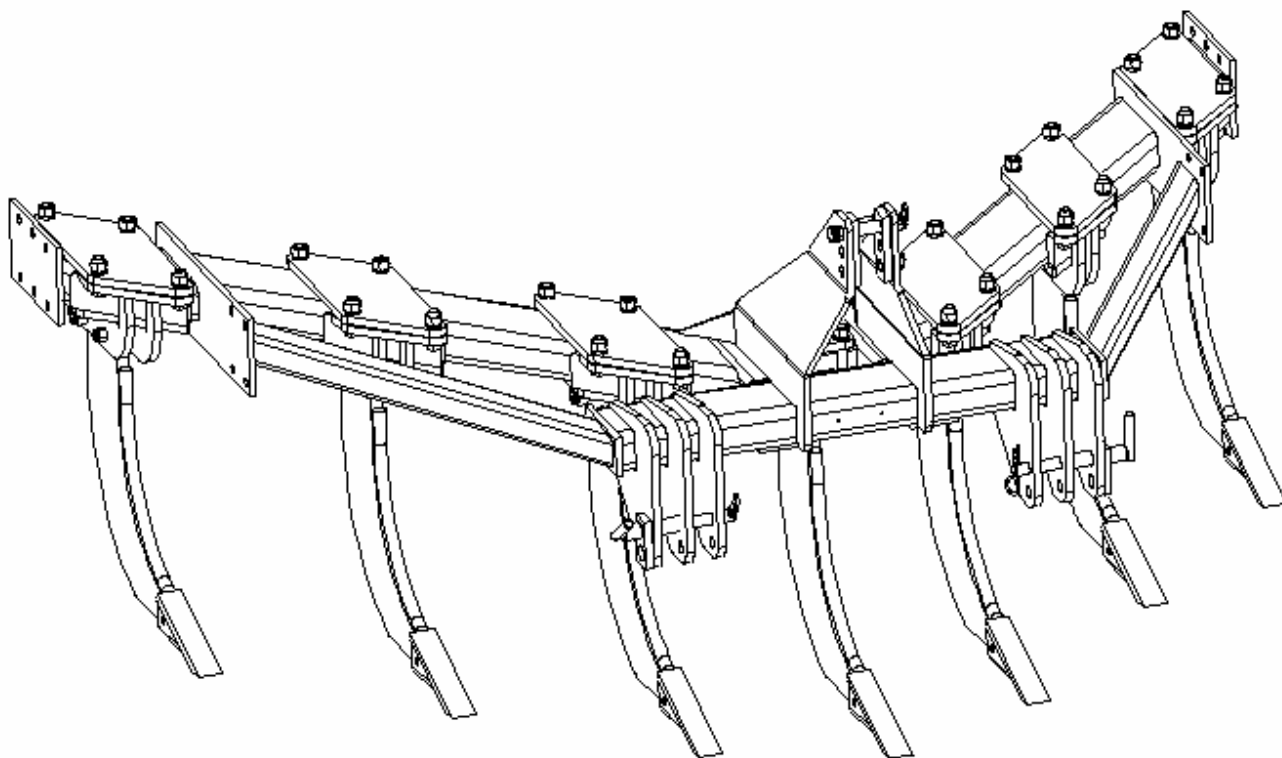


QUIVOGNE

SOUS SOLEUR Type SS



Pièces détachées

SIEGE SOCIAL & USINE 70210 POLAINCOURT

**Téléphone : 03.84.92.82.82
Télécopie : 03.84.92.94.25
www.quivogne.fr**

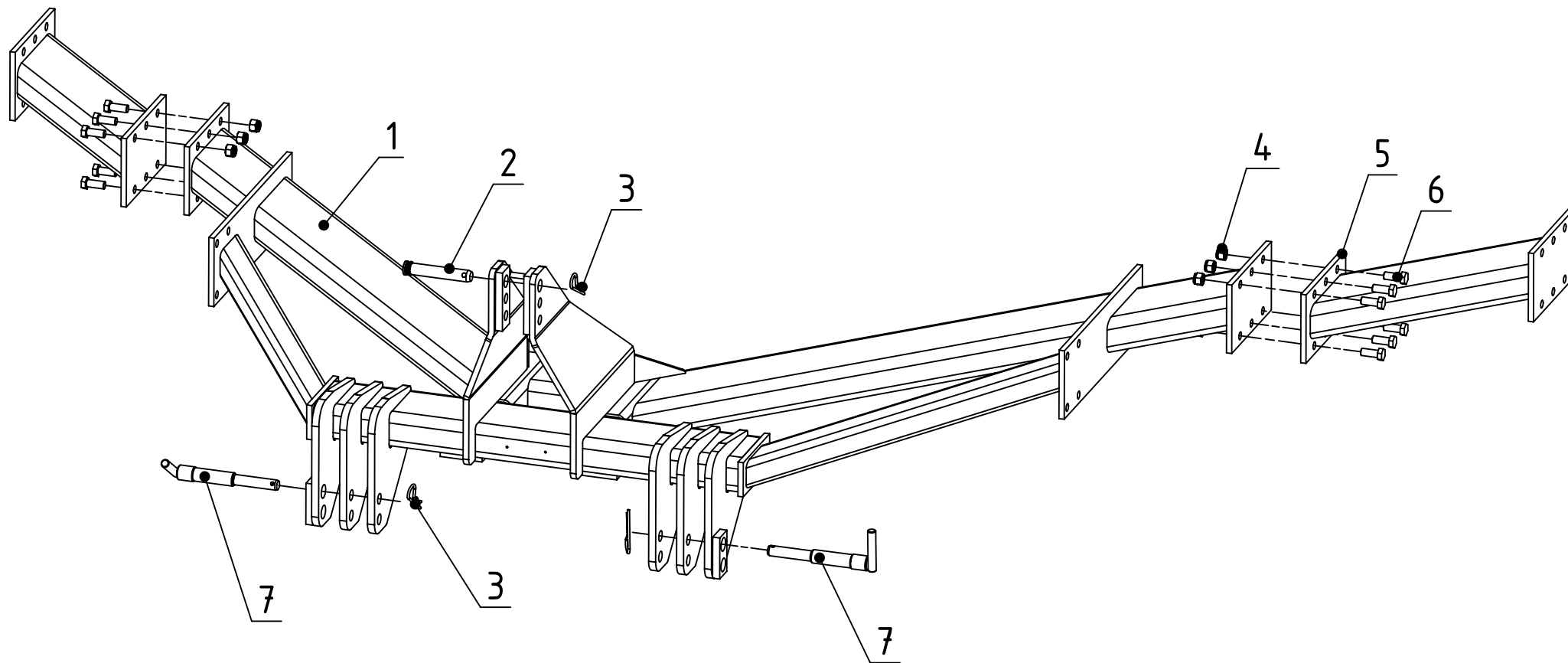
USINE ZI 70500 JUSSEY

**Téléphone : 03.84.68.04.00
Télécopie : 03.84.92.26.59
E-mail: contact@quivogne.fr**

Usine de JUSSEY

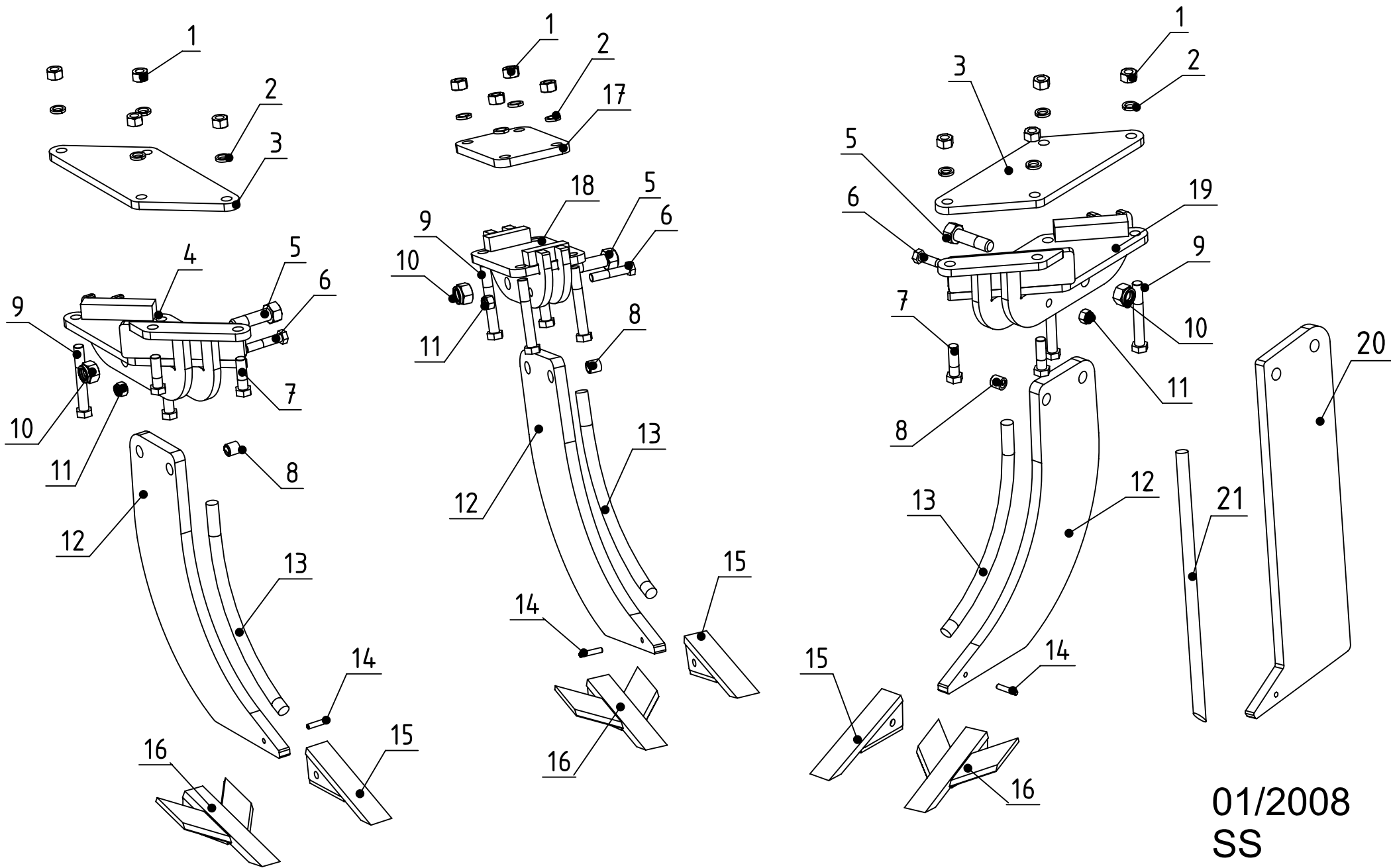
CATALOGUE AU : 01/2008

01/2008
SS
N°1



SS

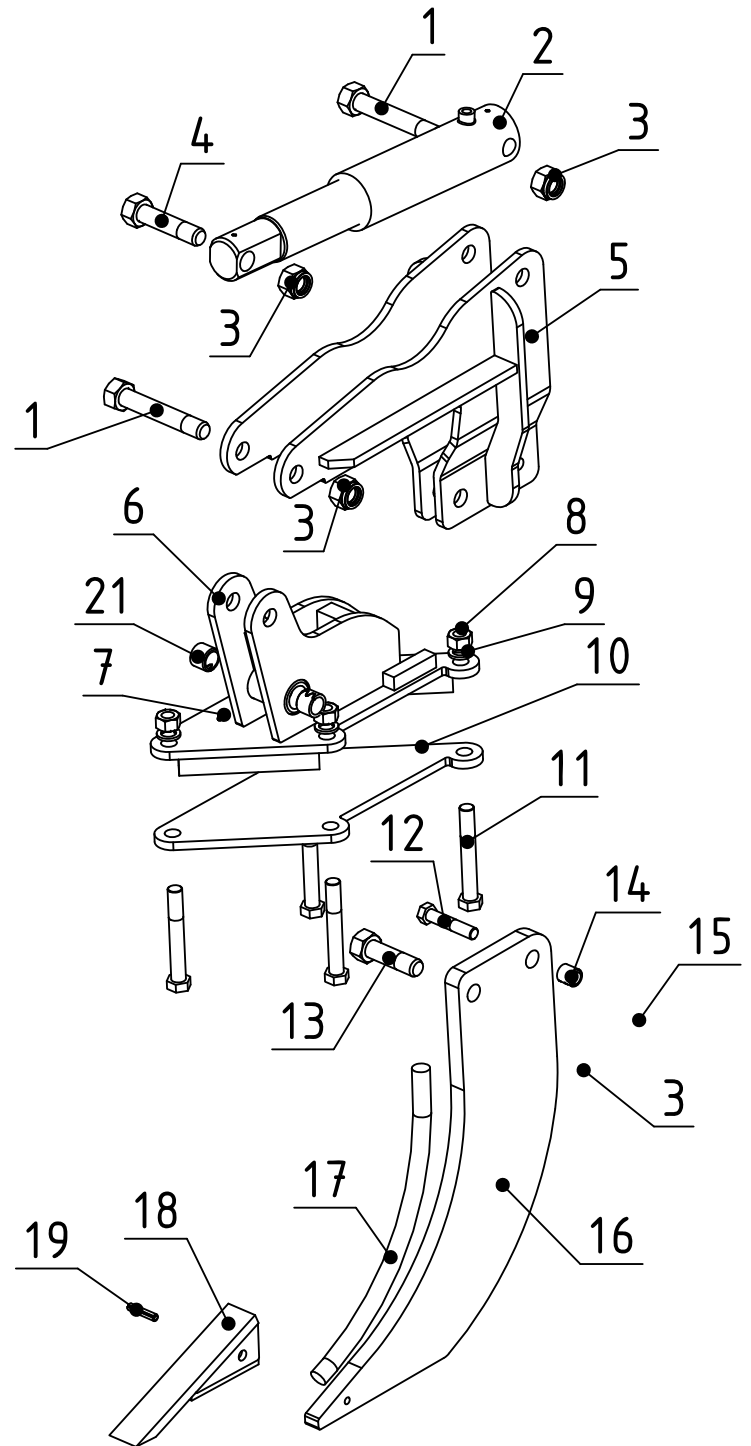
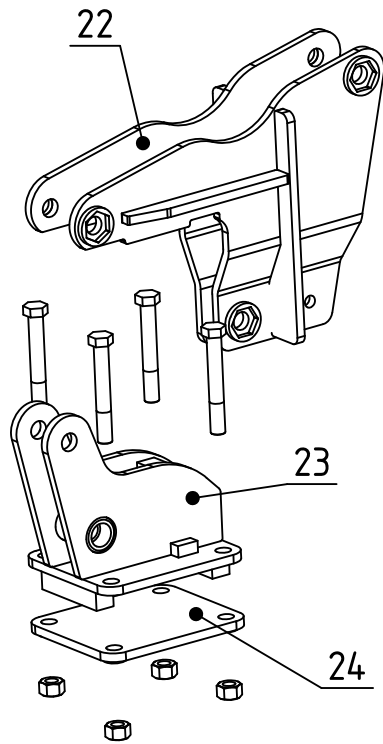
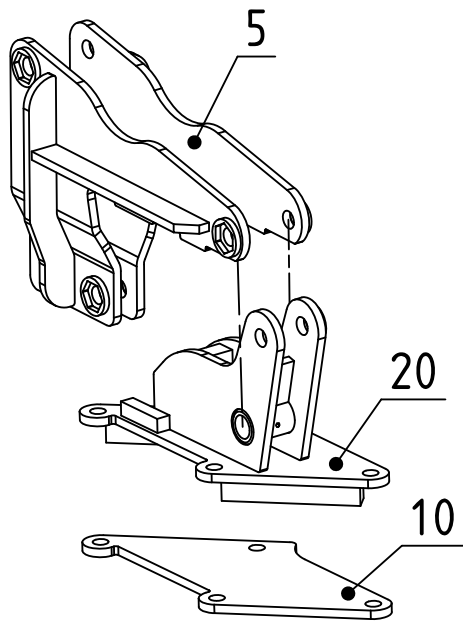
Rep.	Nom du produit	Beschreibung	Description	Designacion	Наименование	Code
1	Chassis SSD (N.M.)/	Rahmen/	Main frame/	Cajonera/		SSO01100
2	Axe Ø 32x175 lg utile 150/zingué blanc	Achse/	Axle/	Eje/	Ось Ш 32x149 3-й точки/	AXE32001
3	Goupille beta Ø6/	Stift beta Ø6/	Pin beta Ø6/	Pasador beta Ø6/	Штифт beta Ш6/	GOU06000
4	Ecrou nylstop M20 Zn/DIN 985	Mutter M20/	Nut M20/	Tuerca M20/	Гайка nylstop M20 Zn DIN 9	ECR20003
5	Allonge de SSD et SS lg 500/	Verlängerung/	Extension/	Extensión/	Удлинитель SSD/	SSO00204
6	Vis T.H. 20x 60 8,8 Zn/	Schraube 20x60/	Screw 20x60/	Tornillo 20x60/	Болт Т.Н.20x 60 8,8 Zn/	VIS20031
7	Broche Ø36,5/28 lg 115/125/total 285 1 trou SSD SS	Spindel/	Pin/	Pasador/	Штырь Ш36,5/28 дл.115/12	BRO36501



01/2008
SS
N°2.1

SS

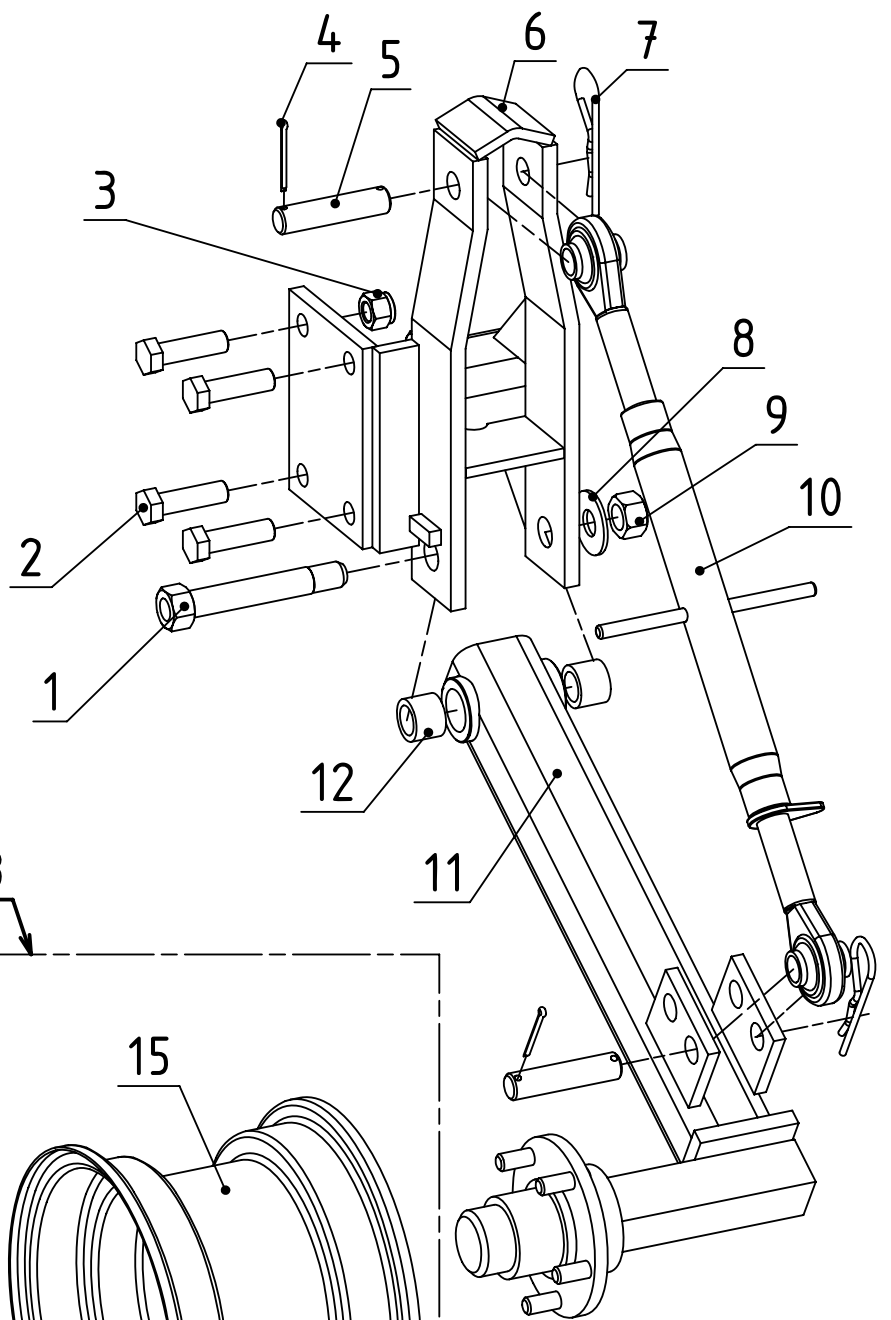
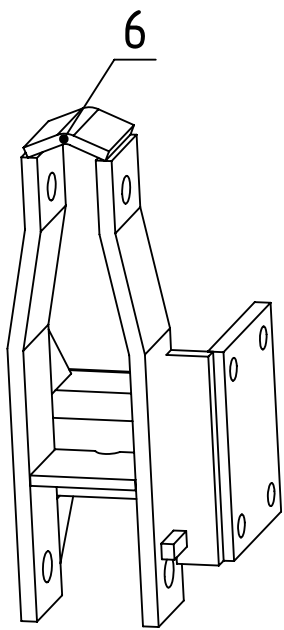
Rep.	Nom du produit	Beschreibung	Description	Designacion	Наименование	Code
1	Ecrou H. M24 brut/	Mutter M24/	Nut M24/	Tuerca M24/	Гайка H. M24 brut/	ECR24002
2	Rondelle grower WL Ø24/	Scheibe WL Ø24/	Washer WL Ø24/	Arandela WL Ø24/	Гроверная шайба WL Ш24/	RON02400
3	Losange pour support de dent/incurvées et droites (SS	Platte/	Plate/	Placa/	Ромб для сулпорта наклона	SSO00116
4	Support de dent droit (SS)/	Halter/	Bracket/	Soporte/	Правая олора зуба для лрав	SSO00127
5	Boulon T.H.30x100 M30 (acier)/(sous tête)	Bolzen/	Bolt/	Perno/	Болт Т.Н.30x100 M30 /	BLS30006
6	Vis T.H. 20x100 8.8 brut/	Schraube 20x100/	Screw 20x100/	Tornillo 20x100/	Болт Т.Н.20x100 8.8 /	VIS20016
7	Vis T.H. 24x 80 8,8 brut/	Schraube 24x80/	Screw 24x80/	Tornillo 24x80/	Болт Т.Н.24x 80 8,8 /	VIS24020
8	Bague Ø 20x 30 lg 30 CONNEX/	Büchse Ø20x30x30/	Bushing Ø20x30x30/	Casquillo Ø20x30x30/	Втулка Ш 20x 30 дл. 30 СО	BAG02002
9	Vis T.H. 24x170 8.8 brut/	Schraube 24x170/	Screw 24x170/	Tornillo 24x170/	Болт Т.Н.24x170 8.8 /	VIS24010
10	Ecrou nylstop M30 Zn/	Mutter M30/	Nut M30/	Tuerca M30/	Гайка nylstop M30 Zn/	ECR30002
11	Ecrou nylstop M20 Zn/DIN 985	Mutter M20/	Nut M20/	Tuerca M20/	Гайка nylstop M20 Zn DIN 9	ECR20003
12	Dent nue de 750 courbe/(avec rond d'usure)	Zinken/	Tine/	Diente/		DTS10751
12	Dent nue de 900 courbe/(avec rond d'usure)	Zinken/	Tine/	Diente/	Зуб на 900/	DTS10901
13	Rond d'usure dent courbe sous-/soleur	Verschleissteil/	Wearing parts/	Pieza de desgaste/	Круглая накладка на ребро	SSO00009
14	Goupille mécanindus 12 x 60/	Stift 12x60/	Pin 12x60/	Pasador 12x60/	Штифт 12x 60/	GOU12000
15	Soc sous-soleur goupillé ST/	Schar/	Share/	Reja/	долото прямое /	SOC00022
16	Soc sous soleur à ailettes/	Schar/	Share/	Reja/	долото с крыльями/	SOC00034
17	Plaque support dent central SS/ / SL	Platte/	Plate/	Placa/	Пластина олоры центральн	SSO00105
18	Support de dent central de SS/	Halter/	Bracket/	Soporte/		SSO00132
19	Support de dent gauche (SS)/	Halter/	Bracket/	Soporte/	Левая олора зуба для левого	SSO00130
20	Dent nue droite ht 750/(avec rond d'usure)	Zinken/	Tine/	Diente/		DTS10909
20	Dent nue droite ht 900/(avec rond d'usure)	Zinken/	Tine/	Diente/		DTS10902
21	Rond d'usure de dent droite/	Verschleissteil/	Wearing parts/	Pieza de desgaste/		SSO00203



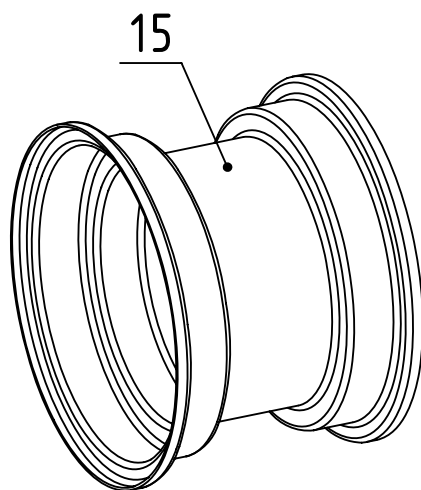
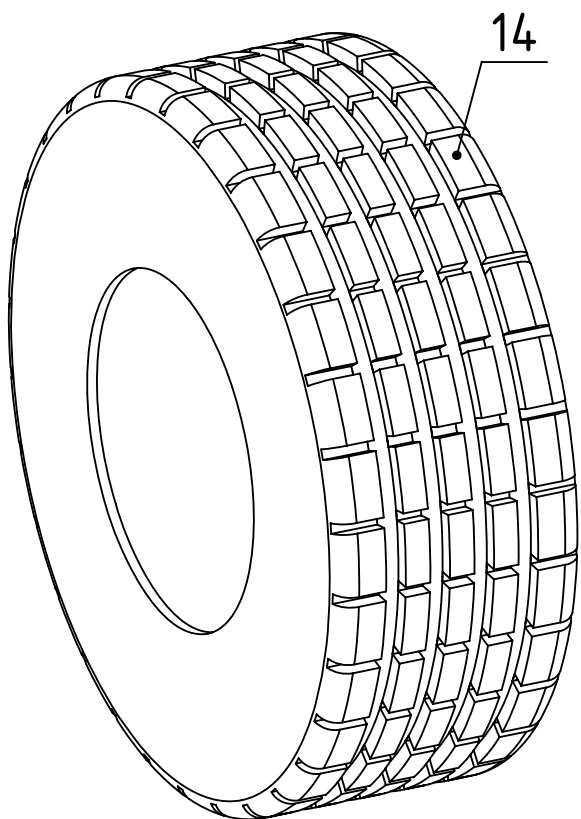
SS
N°2.2

SS

Rep.	Nom du produit	Beschreibung	Description	Designacion	Наименование	Code
1	Axe Ø 30x180 M30 (acier)/(sous tête)	Achse/	Axle/	Tornillo/	Палеч Ш 30x180/	AXE30025
2	Vérin SE: 80 C: 205 EF:420/	Zylinder/	Cylinder/	Cilindro hidraulico/		VER08001
2	Pochette Jts SE: 80/	Dichtungen/	Seal kit/	Juntas/		PJT08000
3	Ecrou nylstop M30 Zn/	Mutter M30/	Nut M30/	Tuerca M30/	Гайка nylstop M30 Zn/	ECR30002
4	Boulon T.H.30x130 M30 (acier)/(sous tête) zingué blan	Bolzen/	Bolt/	Perno/	Болт Т.Н.30x130 M30 (стал	BLS30008
5	Articulation latérale de dent/SS non stop hydraulique	Gelenkverbindung/	Connection/	Articulaciòn/		SSO00260
6	Support articulation de dent/gauche SS / SSD non stop	Halter/	Bracket/	Soporte/		SSO00263
7	Graisser M 8 droit/	Schmiernippel/	Grease nipple/	Engrasador/	Масленка М 8 лрямая/	GRA08001
8	Ecrou H. M24 Zn/	Mutter M24/	Nut M24/	Tuerca M24/	Гайка6H.6M246Zn/	ECR24006
9	Rondelle grower WL Ø24/	Scheibe WL Ø24/	Washer WL Ø24/	Arandela WL Ø24/	Гроверная шайба WL Ш24/	RON02400
10	Contre plaque support de dent/lateral SS/SSD non stop	Platte/	Plate/	Placa/		SSO00265
11	Vis T.H. 24x170 8,8 Zn/	Schraube 24x170/	Screw 24x170/	Tornillo 24x170/	Болт Т.Н.24x170 8,8 Zn/	VIS24008
12	Vis T.H. 20x100 10.9 Zn/	Schraube 20x100/	Screw 20x100/	Tornillo 20x100/		VIS20014
13	Boulon T.H.30x105 M30 (acier)/(sous tête)	Bolzen/	Bolt/	Perno/	Болт Т.Н.30x105 M30 (стал	BLS30012
14	Bague Ø 20x 30 lg 30 CONNEX/	Büchse Ø20x30x30/	Bushing Ø20x30x30/	Casquillo Ø20x30x30/	Втулка Ш 20x 30 дл. 30 СО	BAG02002
15	Ecrou nylstop M20 Zn/DIN 985	Mutter M20/	Nut M20/	Tuerca M20/	Гайка nylstop M20 Zn DIN 9	ECR20003
16	Dent nue courbe ht 750/(avec rond d'usure)	Zinken/	Tine/	Diente/		DTS10751
17	Rond d'usure dent courbe sous-/soleur	Verschleissteil/	Wearing parts/	Pieza de desgaste/	Круглая накладка на ребро	SSO00009
18	Soc sous-soleur goupillé ST/	Schar/	Share/	Reja/	долото прямое /	SOC00022
19	Goupille mécanindus 12 x 60/	Stift 12x60/	Pin 12x60/	Pasador 12x60/	Штифт 12x 60/	GOU12000
20	Support articulation de dent/droite SS / SSD non stop h	Halter/	Bracket/	Soporte/		SSO00262
21	Bague Ø 30x 40 lg 30 CONNEX/	Büchse/	Bushing/	Casquillo/	Втулка Ш 30x 40 дл. 30 /	BAG03003
22	Articulation centrale de dent/SS non stop hydraulique	Gelenkverbindung/	Connection/	Articulaciòn/		SSO00261
23	Support de dent central SS hyd/raulique	Halter/	Bracket/	Soporte/		SSO00264
24	Contre-plaque centrale de dent/de SS hydraulique	Platte/	Plate/	Placa/		SSO00266



13

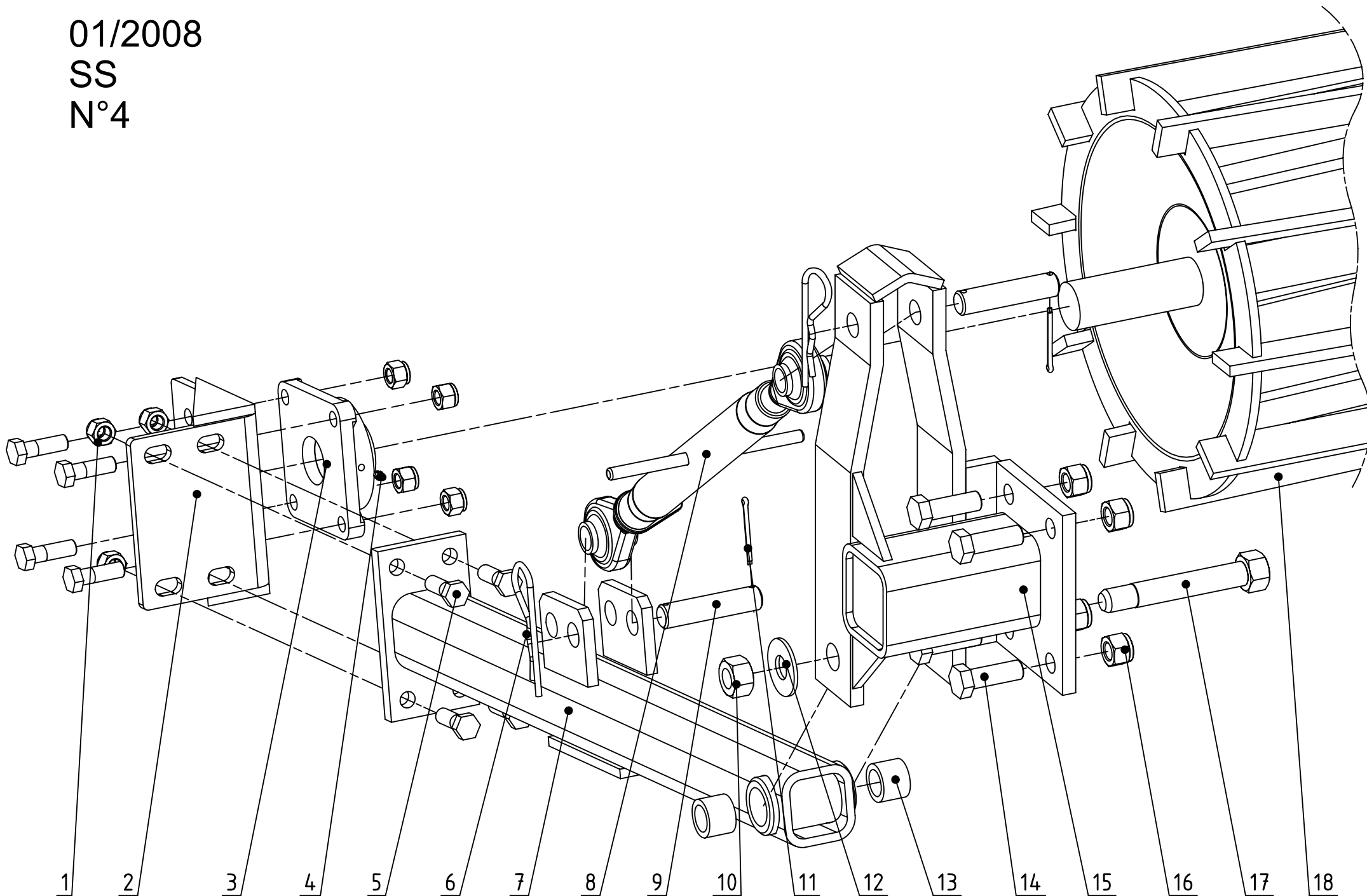


01/2008
SS
N°3

SS

Rep.	Nom du produit	Beschreibung	Description	Designacion	Наименование	Code
1	Boulon T.H.28x170 M27 (acier)/(sous tete)	Bolzen/	Bolt/	Perno/	Болт Т.Н.28x170 M27 (стал	BLS27001
2	Vis T.H. 20x 70 8.8 brut/	Schraube 20x70/	Screw 20x70/	Tornillo 20x70/	Болт Т.Н.20x 70 8.8 /	VIS20007
3	Ecrou nylstop M20 Zn/DIN 985	Mutter M20/	Nut M20/	Tuerca M20/	Гайка nylstop M20 Zn DIN 9	ECR20003
4	Goupille fendue 5 x 60 Zn/(DIN94 5x45 Zn)	Stift 5x60/	Pin 5x60/	Pasador 5x60/	Разводной шплинт 5x 60 Z	GOU05002
5	Axe Ø 25x110 sans tête/(2 trous Ø6)	Achse/	Axle/	Eje/	Ось Ш 25x110 без головки (AXE25007
6	Support de roue DR de SS/SSD/nu (support de rouleau Halter/	Halter/	Bracket/	Soporte/	Олора правого колеса SS в с	SSO00160
6	Support de roue GA de SS/SSD/nu (support de rouleau Halter/	Halter/	Bracket/	Soporte/	Олора левого колеса SS в сб	SSO00161
7	Goupille beta Ø6/	Stift beta Ø6/	Pin beta Ø6/	Pasador beta Ø6/	Штифт beta Ш6/	GOU06000
8	Rondelle plate 28x60x4/	Scheibe/	Washer/	Arandela/	Плоская шайба 28x60x4/	RON02800
9	Ecrou nylstop M27 Zn/	Mutter M27/	Nut M27/	Tuerca M27/		ECR27006
10	Barre 3 point Ø 25 / 30x3 //tube 400	Oberer verstellbarer lenker/	Top link/	Brazo de enganche/	Винт регулировка тяги Ш 2	BAR25001
11	Bras droit nu de roue (SS SSD)/	Rad/	Wheel/	Rueda/	правая стойка/	SSO00245
11	Bras gauche nu de roue/(SS SSD)	Rad/	Wheel/	Rueda/	левая стойка/	SSO00246
12	Bague ertalon Ø 28x 40 lg 30/	Büchse/	Bushing/	Casquillo/	Втулка Ш 28x 40 дл. 30/	ERT08002
13	Roue 10x080x12/5trous 10 plys/BKT	Rad/	Wheel/	Rueda/	Колесо 10x080x12/5 отв. 10	RPN01000
13	Roue 10/75x15,3/5trous 10 plys/	Rad/	Wheel/	Rueda/	Колесо 10/75x15,3/5 отв. 1	RPN01005
14	Pneu 10x080x12 6 plys/	Reifen/	Tyre/	Neumatico/	Шина 10x080x12 6 шпилек/	PNE01000
14	Pneu 10x15 10 plys/	Reifen 10x15/	Tyre 10x15/	Neumatico 10x15/	Шина 10x15 /	PNE01001
15	Jante 10x080x12/5trous/	Radfelge/	Wheel rim/	Llanta de rueda/	Диск колеса 10x080x12/5 от	JAN01000
15	Jante 10x15/5 trous/	Radfelge/	Wheel rim/	Llanta de rueda/	Диск колеса 10x15/5 отв./	JAN01007

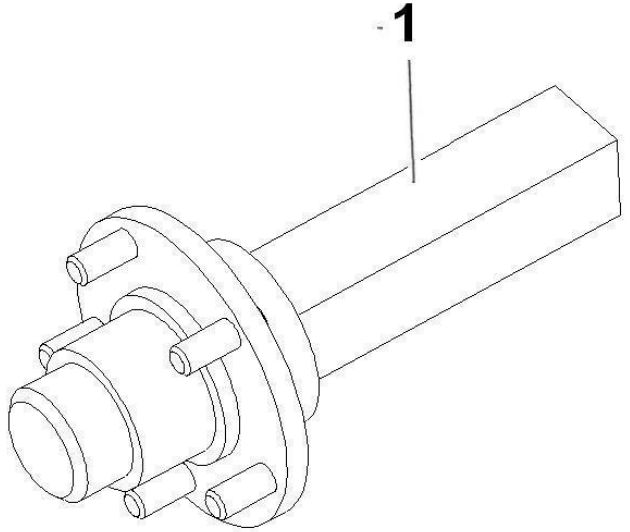
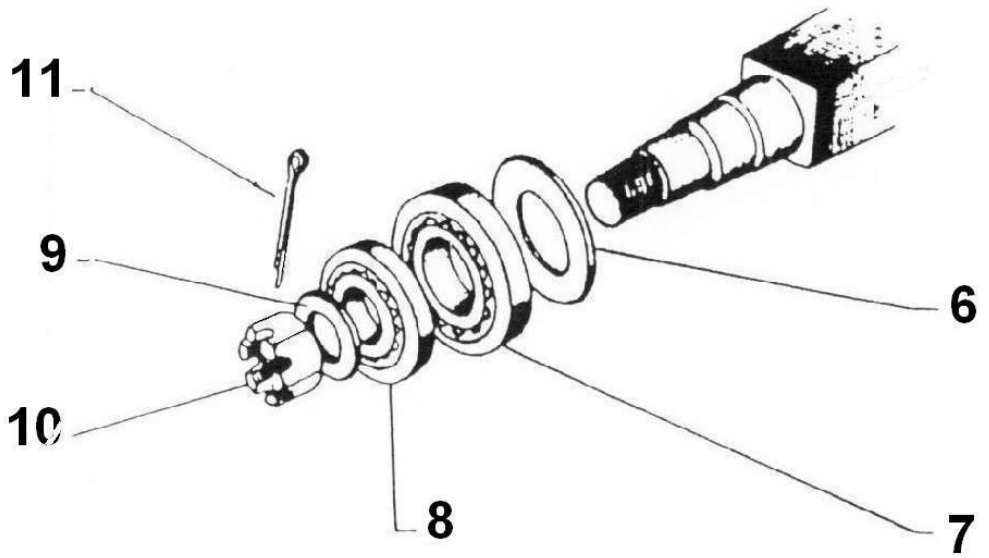
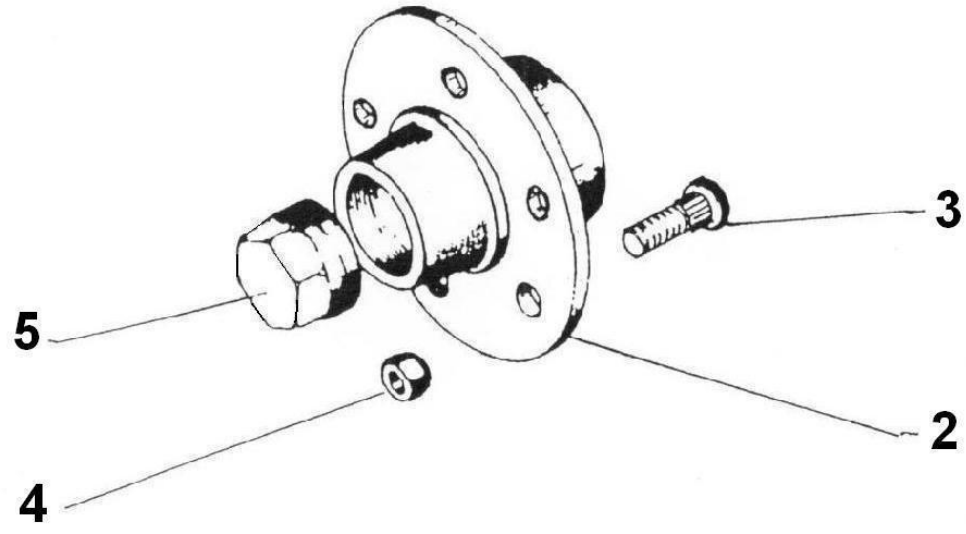
01/2008
SS
N°4



SS

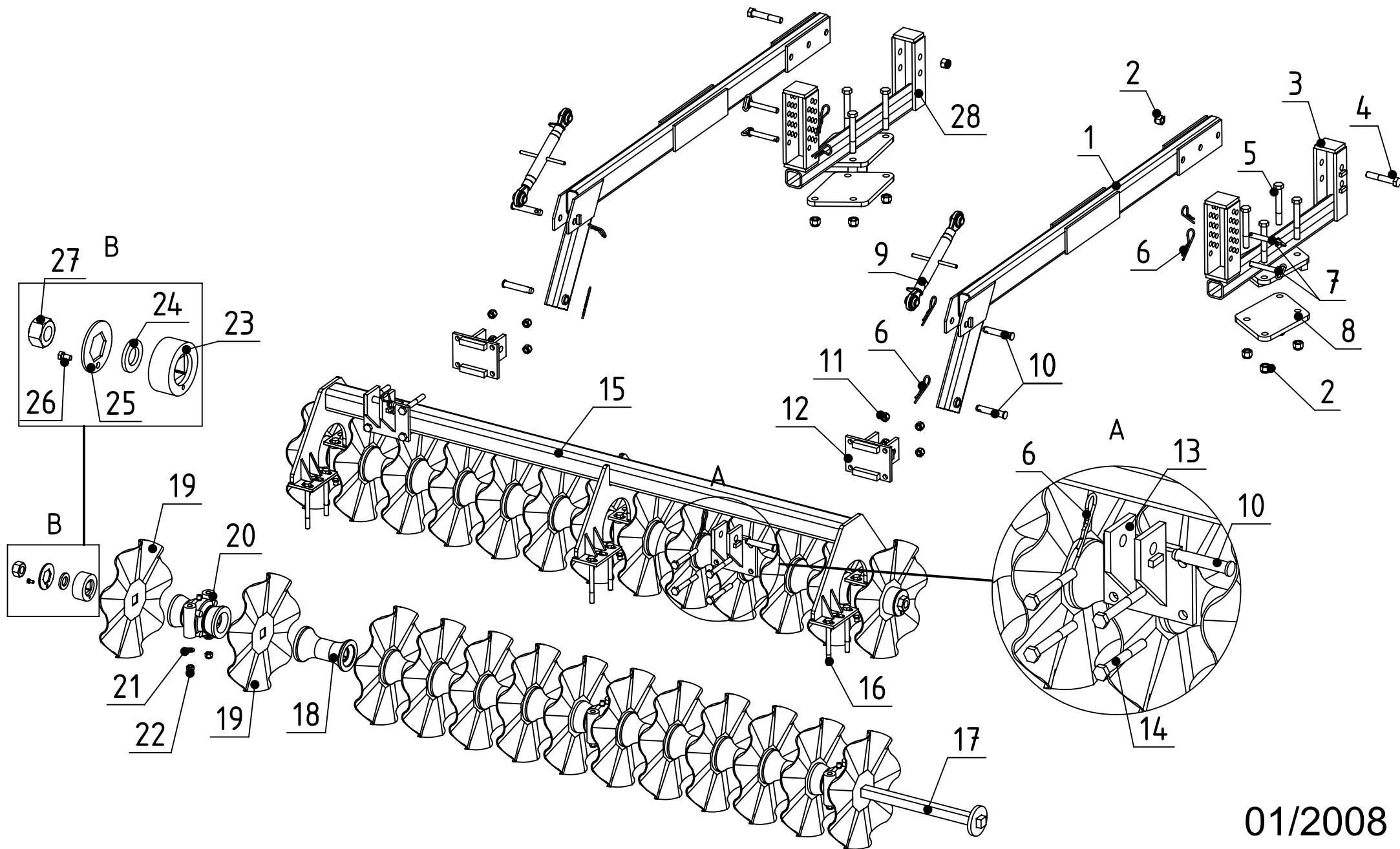
Rep.	Nom du produit	Beschreibung	Description	Designacion	Наименование	Code
1	Ecrou nylstop M16 Zn/	Mutter M16/	Nut M16/	Tuerca M16/	Гайка nylstop M16 Zn/	ECR16002
2	Support de palier UCF de/rouleau	Halter/	Bracket/	Soporte/	Олора лодшилника катка/	SSO00025
3	Palier UCF 210 complet/	Lager UCF 210/	Bearing UCF 210/	Cojinete UCF 210/	Подшилник UCF 210 в сбор	PAL05000
4	Graisneur M 6 droit/	Schmiernippel/	Grease nipple/	Engrasador/	Масленка М6 лваяя /	GRA06000
5	Vis T.H. 16x 50 8.8 brut/	Schraube/	Screw/	Tornillo/	Болт Т.Н.16x 50 8,8 /	VIS16038
6	Goupille beta Ø6/	Stift beta Ø6/	Pin beta Ø6/	Pasador beta Ø6/	Штифт beta Ш6/	GOU06000
7	Bras nu support de rouleau/sous-soleur SS/SSD	Kurbelarm/	Crank/	Brazo/	Олорная стойка катка/	SSO00017
8	Barre 3 point Ø 25 / 30x3 //tube 400	Oberer verstellbarer lenker/	Top link/	Brazo de enganche/	Винт регулировка тяги Ш 2	BAR25001
9	Axe Ø 25x110 sans tête/(2 trous Ø6)	Achse/	Axle/	Eje/	Ось Ш 25x110 без головки (AXE25007
10	Ecrou nylstop M27 Zn/	Mutter M27/	Nut M27/	Tuerca M27/		ECR27006
11	Goupille fendue 5 x 60 Zn/(DIN94 5x45 Zn)	Stift 5x60/	Pin 5x60/	Pasador 5x60/	Разводной шплинт 5x 60 Z	GOU05002
12	Rondelle plate 28x60x4/	Scheibe/	Washer/	Arandela/	Плоская шайба 28x60x4/	RON02800
13	Bague ertalon Ø 28x 40 lg 30/	Büchse/	Bushing/	Casquillo/	Втулка Ш 28x 40 дл. 30/	ERT08002
14	Vis T.H. 20x 60 8.8 brut/	Schraube 20x60/	Screw 20x60/	Tornillo 20x60/	Болт Т.Н.20x 60 8.8 brut/	VIS20005
15	Support de roue GA de SS/SSD/nu (support de rouleau	Halter/	Bracket/	Soporte/	Олора левого колеса SS в сб	SSO00161
15	Support de roue DR de SS/SSD/nu (support de rouleau	Halter/	Bracket/	Soporte/	Олора лравого колеса SS в с	SSO00160
16	Ecrou nylstop M20 Zn/DIN 985	Mutter M20/	Nut M20/	Tuerca M20/	Гайка nylstop M20 Zn DIN 9	ECR20003
17	Boulon T.H.28x170 M27 (acier)/(sous tete)	Bolzen/	Bolt/	Perno/	Болт Т.Н.28x170 M27 (стал	BLS27001
18	Rouleau barre SSD/SS/SCD 3,00m/	Walze/	Roller/	Rodillo/	Планчатый каток SSD 3,00	RSR00115
18	Rouleau barre SSD/SS/SCD 4,00m/	Walze/	Roller/	Rodillo/	Планчатый каток SSD 4,00	RSR00120
19	Support gauche de rouleau SS/SSD complet (support+	Halter/	Bracket/	Soporte/		SSO00168
19	Support droit de rouleau SS/SSD complet (support+bra	Halter/	Bracket/	Soporte/		SSO00167

01/2008
SS
N°5



SS

Rep.	Nom du produit	Beschreibung	Description	Designacion	Наименование	Code
1	Essieu ½ c50-5 axes-voie 250/	Radachse/	Wheel axle/	Eje/	Ось S c50-5 осей-дл.250/	ESS05001
2	Moyeu nu ROC 505 A c50/60 -/5 axes (bouchon vissé	Nabe/	Hub/	Cubo/	Стулица ROC 505 A c50/60 -	ESS55000
3	Goujon M16x150 lg45/	Gewindebolzen/	Stud/	Esparrago roscado/	Шпилька M16x150 дл.45/	ESS55001
4	Ecrou de goujon M16x150/	Mutter M16x150/	Nut M16x150/	Tuerca M16x150/	Гайка шпильки M16x150/	ESS55002
5	Bouchon de roue fileté Ø 63,5/pas de 150	Stopfen/	Plug/	Tapòn/	Резьбовая заглушка колеса	ESS55003
6	Rondelle 45x84x3,5/	Scheibe/	Washer/	Arandela/	Шайба Ш45x84x3,5/	RON04510
7	Roulement rouleau conique/85/45 réf.30209	Lager/	Bearing/	Cujinete/	Подшипник 85/45 гйф.3020	RLT30209
8	Roulement rouleau conique/62/30 réf.30206	Lager/	Bearing/	Cujinete/	Подшипник /	RLT30206
9	Rondelle plate 25x45x4/	Scheibe Ø25x45x4/	Washer Ø25x45x4/	Arandela Ø25x45x4/	Плоская шайба 25x45x4/	RON02504
10	Ecrou créneaux HK M24x200/	Mutter M24x200/	Nut M24x200/	Tuerca M24x200/	Корончатая гайка НК M24X	ECR24000
11	Goupille fendue 4 x 40 Zn/	Stift 4x40/	Stift 4x40/	Pasador 4x40/	Разводной шплинт 4x 40 Zn	GOU04001



01/2008
 SS
 N°6

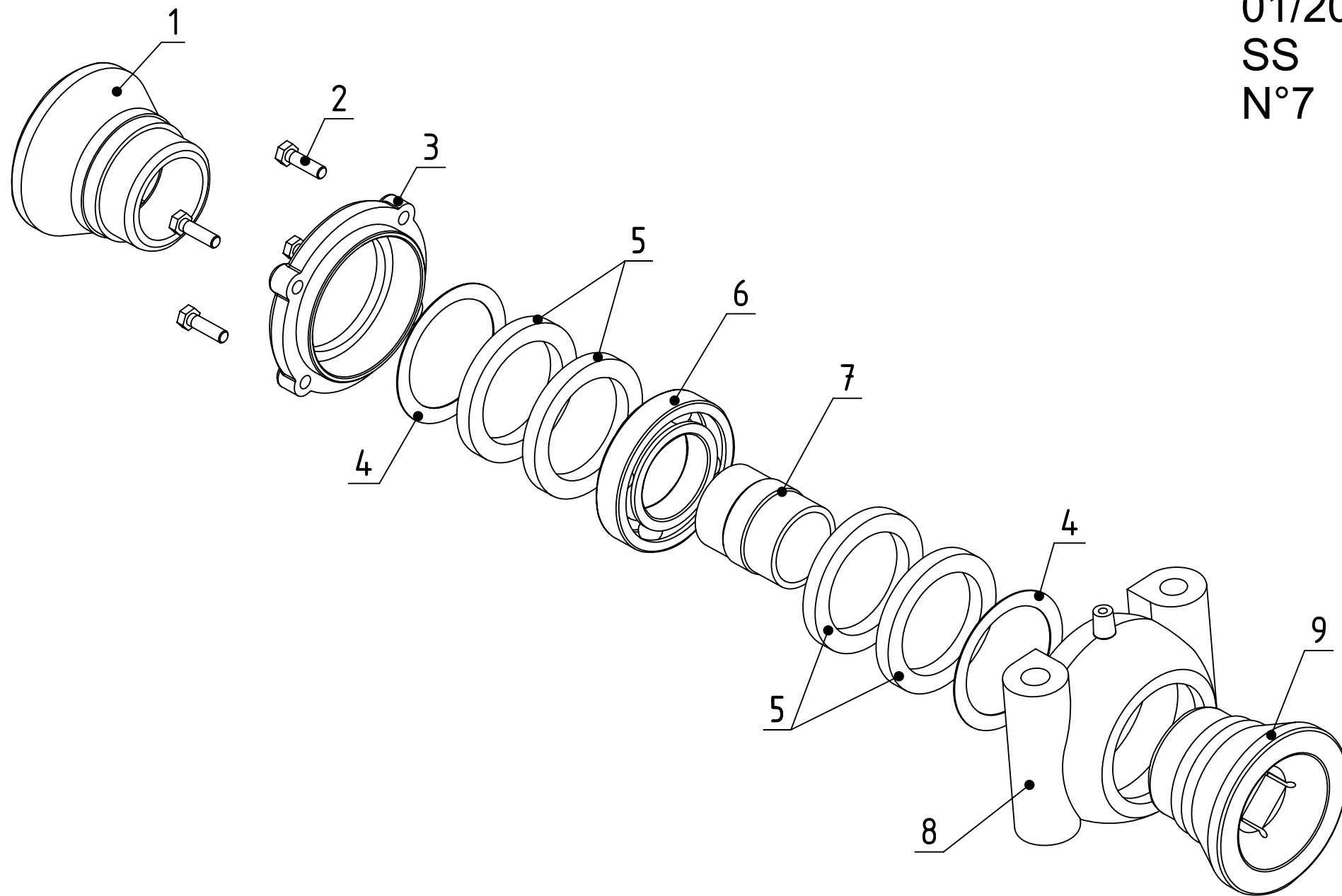
SS

Rep.	Nom du produit	Beschreibung	Description	Designacion	Наименование	Code
1	Bras de rlx ondulé de SS-SSD &/bras suppor traverse A Kurbelarm/		Crank/	Brazo/		SSO00290
2	Ecrou nylstop M24 Zn/	Mutter M24/	Nut M24/	Tuerca M24/	Гайка nylstop M24 Zn/	ECR24003
3	Support de bras de rouleau/droit SS et SSD	Halter/	Bracket/	Soporte/		SSO00291
4	Vis T.H. 24x140 8,8 Zn/	Schraube 24x140/	Screw 24x140/	Tornillo 24x140/	Болт Т.Н.24x140 8,8 Zn/	VIS24007
5	Vis T.H. 24x170 8,8 Zn/	Schraube 24x170/	Screw 24x170/	Tornillo 24x170/	Болт Т.Н.24x170 8,8 Zn/	VIS24008
6	Goupille beta Ø6 double/boucle	Stift beta/	Pin beta/	Pasador beta/	Штифт beta III6/	GOU06013
7	Broche Ø20x135 BICHRIMATEE/	Spindel Ø20x135/	Pin Ø20x135/	Pasador Ø20x135/	Штырь III20x135/	BRO02004
8	Contre-plaque du support de/bras SS et SSD	Platte/	Plate/	Placa/		SSO00292
9	Barre 3 point Ø 25 / 27x3 //tube 270	Oberer verstellbarer lenker/	Top link/	Brazo de enganche/		BAR25010
10	Axe Ø 25x135 lg utile 105/zingué blanc	Achse Ø25x135/	Axle Ø25x135/	Eje Ø25x135/	Ось III 25x135 3-й точки/	AXE25000
11	Ecrou nylstop M20 Zn/DIN 985	Mutter M20/	Nut M20/	Tuerca M20/	Гайка nylstop M20 Zn DIN 9	ECR20003
12	Support avant pour bras de/rouleau ondulé de SS et SS	Halter/	Bracket/	Soporte/		SSO00293
13	Support arrière pour bras de/rouleau ondulé de SS et S	Halter/	Bracket/	Soporte/		SSO00294
14	Vis T.H. 20x160 8.8 Zn/	Schraube 20x160/	Screw 20x160/	Tornillo 20x160/	Винт Т.Н.20x160 8.8 Zn/	VIS20042
15	Cadre de rouleau ondulé double/rangée lg 3000 - 6 P ri	Rahmen/	Frame/	Cajonera/		RSR05700
16	Vis T.H. 18x200 8.8 Zn/	Schraube 18x200/	Screw 18x200/	Tornillo 18x200/	Винт/	VIS18009
17	Arbre carré (nous consulter)/	Sheiben welle/	Disc shaft/	Arbol de disco/	Квадратный вал/	CAR00000
18	Entretoise ec230 c42 C702R/usinée fond plat (rlx ondul					ENT23402
19	Disque (nous consulter)/	Scheiben/	Disc/	Disco/	Диск (лроконсультироватьс	DSQ00000
20	Palier écart.230 c42 CCM/complet (emb. plat rlx ondulé					PAL40009
21	Rondelle plate 18x35x3/	Scheibe 18x35x3/	Washer 18x35x3/	Arandela 18x35x3/	Плоская шайба 18x35x3/	RON01801
22	Ecrou nylstop M18 Zn/	Mutter M18/	Nut M18/	Tuerca M18/	Гайка nylstop M18 Zn/	ECR18002
23	Rondelle c42 MC 714 percée M10/usinée plat (rlx ondul					RON04016
24	Rondelle plate 40x70x8/	Scheibe/	Washer/	Arandela/	Плоская шайба 40x70x8/	RON04012
25	Rondelle trou hexagonal pour/écrou M36	Scheibe/	Washer/	Arandela/	Шайба/	RON00000
26	Rondelle trou hexagonal pour/écrou M36	Scheibe/	Washer/	Arandela/	Шайба/	RON00000
27	Ecrou H. M36 brut pas 2 (arbre/carré de 40)	Mutter M36/	Nut M36/	Tuerca M36/	Гайка H. M36 /	ECR36000

SS

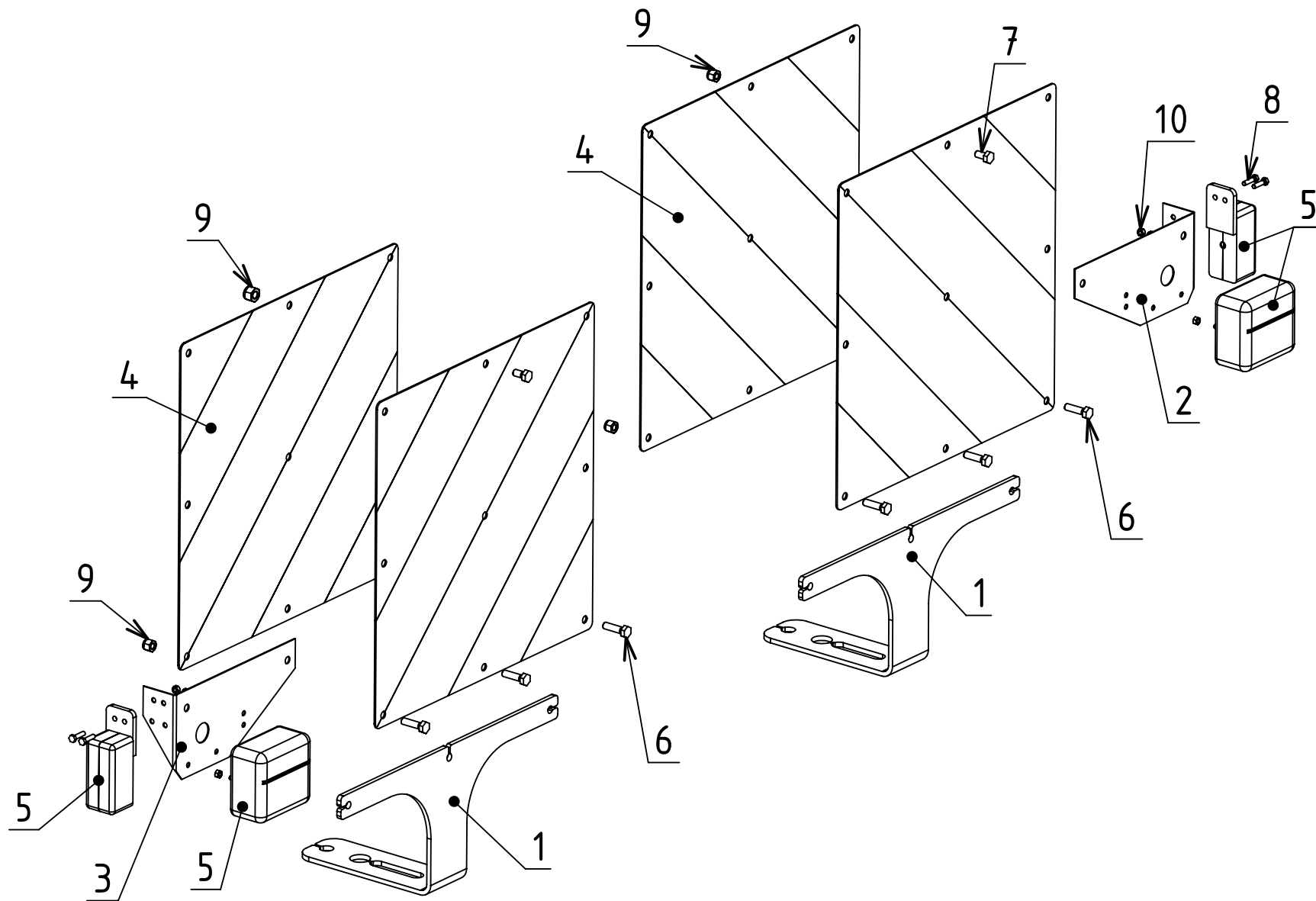
Rep.	Nom du produit	Beschreibung	Description	Designacion	Наименование	Code
28	Support de bras de rouleau/gauche SS et SSD	Halter/	Bracket/	Soporte/		SSO00295

01/2008
SS
N°7



SS

Rep.	Nom du produit	Beschreibung	Description	Designacion	Наименование	Code
1	Embout ec230 c42 plat MC616/					EMB23642
2	Vis T.H. 10x 35 6.8 brut/REPLACE PAR VIS10026	Schraube/	Screw/	Tornillo/	Винт Т.Н.10x 35 6.8/	VIS10018
3	Couvercle MC 617 usiné/	Deckel/	Cover/	Tapa/	Крышка/	COU00006
4	Rondelle plate 90x115x1,2/acier (MC86)	Deckel/	Cover/	Tapa/	Плоская шайба/	RON09000
5	Joint à lèvres Ø 90x115x13 (MC6/68)	Dichtung/	Tight joint/	Junta/	Прокладка/	JOI09000
6	Roulement bille 125/70/réf.6214	Lager/	Bearing/	Cujinete/		RLT06214
7	Douille MC 620/	Büchse/	Bush/	Casquillo/		BAG00003
8	Corps palier: MC 715 usiné/	Körper/	Casing/	Cuerpo/		COR00008
9	Embout ec230 c42 plat MC616/					EMB23642



01/2008
SS
N°8

Rep.	Nom du produit	Beschreibung	Description	Designacion	Наименование	Code
1	Tôle support signalisation en/T plié (plan TOL10380001	Scheinwerfersstütze/	Headlampbracket/	Soporte del faro/		KHR00925
2	Tôle support feux droite pour/panneau R&B(plan N° 02	Platte/	Plate/	Placa/	Пластина/	KHR00906
3	Tôle support feux gauche pour/panneau R&B(plan N° 0	Platte/	Plate/	Placa/	Пластина/	KHR00907
4	Kit 2 panneaux 423x423 Droite//Gauche rouge-blanc av	Reflektierende Platten/	Reflective plates/	Placas reflexivas/	Комплект 2 панелей 423x42	KHR00920
5	Kit éclairage rampe 12M00 EAF/4M00 AMP+TRIA + feu	Lichtleitung/	Light circuit/	Circuito de alumbrado/	Комплект светоотражателя	KIT00999
6	Vis T.H. 8x 25 8,8 Zn/filetage total	Schraube/	Screw/	Tornillo/	Болт Т.Н.8x25 8.8 zn/	VIS08028
7	Vis T.H. 8x 16 8,8 Zn/filetage total	Schraube 8x16/	Screw 8x16/	Tornillo 8x16/	Винт Т.Н. 8x 16 8,8 Zn лол	VIS08027
8	Vis poelier M 5x20 Zn blanc/	Schraube 5x20/	Screw 5x20/	Tornillo 5x20/	Болт М 5x20 Zn/	VIS05001
9	Ecrou nylstop M 8 Zn/	Mutter M8/	Nut M8/	Tuerca M8/	Гайка М 8 Zn/	ECR08001
10	Ecrou H. M 5 8.8 Zn DIN 934/	Mutter M5/	Nut M5/	Tuerca M5/	Гайка Н. М 5 8.8 Zn Din934/	ECR05000