

QUIVOGNE

KEZELÉSI UTASÍTÁS

FÜGGESZTETT TÁRCSA TÍPUS: PXVI

Kezelés - Karbantartás - Biztonság

FIGYELMESEN OLVASSA EL A GÉP HASZNÁLATBA VÉTELE ELŐTT

SZÉKHELY & ÜZEM 70210 POLAINCOURT

**Telefon: 03.84.92.82.82
Telefax: 03.84.92.94.25
www.quivogne.fr**

ÜZEM ZI 70500 JUSSEY

**Telefon : 03.84.68.04.00
Telefax: 03.84.92.26.59 E-
mail: contact@quivogne.fr**

JUSSEY-I ÜZEM

**KIADVÁNY DÁTUMA :
05/2007- REF :PXVI-
2007V001**

TARTALOMJEGYZÉK

1. A KEZELÉSI UTASÍTÁS TÁRGYA	4
1.1. MIRE SZOLGÁL A KEZELÉSI UTASÍTÁS? ?	4
1.2. FIGYELMEZTETŐ JELZÉS	4
1.3. MEGŐRZÉS	4
1.4. HASZNOS ELÉRHETŐSÉGEK	4
2. A GÉP BEAZONOSÍTÁSA	5
2.1. AZONOSÍTÁS	5
2.2. MŰSZAKI ADATOK	5
2.3. A HASZNÁLAT FELTÉTELEI	5
231. A KEZELŐ OKTATÁSA	5
232. MUNKAVÉGZÉSI HELY	5
2.4. ALAPFELSZERELTSÉG	6
2.5. OPCIONÁLIS FELSZERELÉSEK	6
3. A MATRICÁK MAGYARÁZATAI	6
4. BIZTONSÁG	7
4.1. ÁLTALÁNOSSÁGOK	7
4.2. SZEMÉLYI VÉDŐFELSZERELÉSEK	8
4.3. KÖRNYEZETI FELTÉTELEK	8
431. MUNKAVÉGZÉS LEJTŐS TERÜLETEN	8
432. VILÁGÍTÁS ÉS MUNKAVÉGZÉS ÉJJEL	8
433. ELEKTROMOS FELSŐVEZETÉKEK	8
434. TŰZVESZÉLY	8
4.4. MÉRGEZŐ ANYAGOK	8
4.5. A GYÁRTÓ ÉS A FELHASZNÁLÓ FELELŐSSÉGE	9
4.6. A GÉP FELKAPCSOLÁSA	9
461. ÁLTALÁNOSSÁGOK	9
5. KARBANTARTÁS	9
5.1. ÁLTALÁNOSSÁGOK	9
5.2. HEGESZTÉSI MŰVELETEK	9
5.3. ÁLTALÁNOS KARBANTARTÁS	10
531. KENÉS	10
5.4. A TÁRCSASOROK MEGHÚZÁSA	10
5.5. JAVÍTÁSOK	11
5.6. TISZTÍTÁS	11
561. A SZEMÉLYI VÉDŐFELSZERELÉSEK VISELÉSE	11
562. JAVASLATOK	11
563. ELLENŐRZÉS TISZTÍTÁS UTÁN	11
564. TÁROLÁS	11
6. ÜZEMBE HELYEZÉS	11
6.1. A GÉP FOGADÁSA	11
6.2. ÖSSZESZERELÉS	11
621. ÁLTALÁNOSSÁGOK	11
622. AZ ÖSSZESZERELÉS MENETE (1. ÁBRA)	12
6.3. A GÉP FELKAPCSOLÁSA	12

6.4. BEÁLLÍTÁSOK MUNKA KÖZBEN (2. ÁBRA)	12
6.5. A TERELŐLEMEZEK BEÁLLÍTÁSA (3. ÁBRA).....	13
6.6. A KÖZÉPSŐ KAPA BEÁLLÍTÁSA (4. ÁBRA).....	14
7. PXVI OPCIONÁLIS HIDRAULIKUS MUNKASZÉLESSÉG ÁLLÍTÁSSAL (5. ÁBRA) 14	
8. FÜGGELÉKEK.....	16
8.1. A BIZTONSÁGI CÍMKÉK HELYEI.....	16
MŰSZAKI ÉS BIZTONSÁGI TANÁCSOK MEZŐGAZDASÁGI HASZNÁLATRA KÉSZÜLT GÉPHEZ.....	17

1. A KEZELÉSI UTASÍTÁS TÁRGYA

1.1. MIRE SZOLGÁL A KEZELÉSI UTASÍTÁS?

Ez a kezelési utasítás tartalmaz minden szükséges információt a gép helyes és biztonságos használatához, beállításához és karbantartásához.
Olvassa el figyelmesen és tartson be minden utasítást és tanácsot, ami a biztonságára vonatkozik.

1.2. FIGYELMEZTETŐ JELZÉS

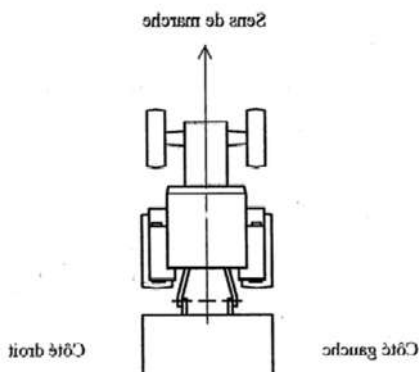
A gépen több olyan matrica található, melyek lehetséges veszélyforrásokat jelölnek és fontos tanácsokat adnak a gép használatával és karbantartásával kapcsolatban.



A figyelmeztető jel olyan fontos üzenetre utal, amit a biztonsága érdekében be kell tartania. Ha ezzel a jellel találkozik, legyen óvatos a lehetséges sérülési veszélyeket illetően, figyelmesen olvassa el az utána következő üzenetet és adja tovább a többi felhasználónak is.

A baloldal a kezelő bal oldalának felel meg, amikor a gép előre történő normál haladási irányával egyezően áll.

A jobb oldal a kezelő jobb oldalának felel meg, amikor a gép előre történő normál haladási



irányával egyezően áll.

1.3. MEGŐRZÉS

A kezelési utasítást őrizze meg, hogy a későbbiekben állandóan kéznél vagy a munkahelyén legyen (vagy a gazdaságban).

Adja tovább a többi felhasználó számára, beleértve azt is, ha a gépet eladja vagy kölcsönadja.

1.4. HASZNOS ELÉRHETŐSÉGEK

Amennyiben a munkagéppel kapcsolatban bármilyen kérdése van, vegye fel a kapcsolatot a szerviz vagy vevőszolgálati osztályunkkal: vagy a kereskedőjével:

SAS QUIVOGNE
ZI des Etrapeux – BP 29
70 500 JUSSEY
(Franciaország)
Tel. 00 33 (0)3 84 68 04 00
Fax : 00 33 (0)3 84 92 26 59
E-MAIL : contact@quivogne.fr

Eladó pecsétje:

2. A GÉP BEAZONOSÍTÁSA

Javasoljuk, hogy jegyezze fel a gép azonosító adatait az alábbi üres helyekre, hogy állandóan kéznél legyenek a gép azonosítására szolgáló adatok.

A gyártó azonosító tábláját, a CE jelzést és a matricákat nem szabad a gépről eltávolítani.

2.1. AZONOSÍTÁS

TÍPUSNÉV:.....

ALVÁZSZÁM:.....

GYÁRTÁS DÁTUMA:.....

2.2. MŰSZAKI ADATOK

TÍPUS (tárctalapok száma, átmérője, osztása)	MUNKASZÉL ESSÉG	TÖMEG /TÁRCS	TÖMEG G KG-
PXVI 8-56-215 4 HELYEN CSAPÁGYAZOTT	1,30m-1,80m	84	672
PXVI 12-56-215 8 HELYEN CSAPÁGYAZOTT	1.48m-1.98m	60	712
PXVI 16-56-215 8 HELYEN CSAPÁGYAZOTT - 12 TÁRCSALAPPAL +1 TOLDAT 4 KÜLSŐ TÁRCSALAPPAL	1,88m-2,38m	50	800
PXVI 20-56-215 8 HELYEN CSAPÁGYAZOTT - 12 TÁRCSALAPPAL + 1 TOLDAT 4 KÜLSŐ TÁRCSALAPPAL + 1 TOLDAT 4 BELSŐ TÁRCSALAPPAL	1,88m-2,38m	45	888

Ez a gép kizárólag mezőgazdasági munkákra, vagyis tarlóhántásra, szőlő és gyümölcsös sorközök művelésére lett kialakítva.

Minden más használat nem rendeltetésszerű használatnak minősül és ezért hivatalosan tiltott.

2.3. A HASZNÁLAT FELTÉTELEI

231. A KEZELŐ OKTATÁSA

A gép használatát, javítását csak olyan személy végezheti, aki tisztában van a gép sajátosságaival és elsajátította a gép használatára vonatkozó biztonsági rendelkezéseket. A gép használata előtt sajátítsa el a gép kezelését és a helyes használatát. Munka közben már túl késő ezt megtenni.

Amennyiben kétségei vannak, vegye fel a kapcsolatot a márkakereskedővel vagy a szerviz és vevőszolgálati osztályunkkal.

232. MUNKAVÉGZÉSI HELY

Soha ne hagyja el a vezetőfülkét, amikor a traktor mozgásban van. Senki sem tartózkodhat a meghatározott munkavégzési helyeken kívül.

A munkavégzési helyek megközelítésére használja az elérésükre kialakított eszközöket (létra, fellépő, stb.).

Senki sem tartózkodhat a gép közvetlen közelében a gép használatának megkezdése előtt és a munka semelyik fázisában sem.

Szigorúan tilos a gépen tartózkodni, még annak álló helyzetében is.

2.4. ALAPFELSZERELTSÉG

A PXVI több darabban kerül leszállításra:

- 1 váz felszerelt tárcsalapokkal.
- 1 teleszkópos cső.
- 1 középső szárnyas dupla szívka.

2.5. OPCIONÁLIS FELSZERELÉSEK

Az opciók teljes részletességgel megtalálhatóak az érvényben lévő árlistában, egyes opcionális tételek csak a gép rendelésekor érhetőek el.

- Terelőlemez (készlet).
- Hátsó Ø 560 csipkés tárcsalapok.
- 2 db Ø 560 tárcsából álló toldat osztás: 215 mm.
- 4 db Ø 560 tárcsából álló toldat osztás: 215 mm.
- Hidraulikus munkaszélesség állítás.

(A 8 tárcsalappal szerelt PXVI esetén a toldatok nem szerelhetőek fel)

3. A MATRICÁK MAGYARÁZATAI

A gépen lévő figyelmeztetések és piktogramok olyan biztonsági utasításokat tartalmaznak, melyeket szigorúan be kell tartani a balesetek elkerülése érdekében.

Ügyeljen arra, hogy a figyelmeztetések és piktogramok mindig tiszták és láthatóak legyenek. Ha megsérülnek, kérjen új matricákat a gyártótól (vagy a kereskedőtől).

Javítás esetén ügyeljen arra, hogy az új alkatrészekon ugyanazok a matricák fel legyenek ragasztva, mint amilyenek az eredeti alkatrészen is voltak.

A matricák helyét illetően keresse a katalógus végén a függelékben.



Mielőtt leszáll a traktorról vagy a gépen végzett minden beavatkozás előtt állítsa le a motort, vegye ki a gyújtáskulcsot és várja meg, amíg minden mozgó alkatrész megáll.

A gép használatának megkezdése előtt olvassa el a kezelési utasítást és a biztonsági előírásokat és jelezze, ha a kézikönyvet nem kapta meg. Minden használat előtt tegyen a helyére minden védőburkolatot és ellenőrizze a csavarok és anyák meghúzását.



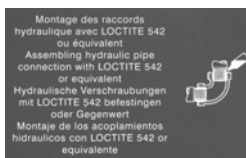
A gép első használata előtt működtesse kihelyezett szelepet a hidraulika kör feltöltéséhez.



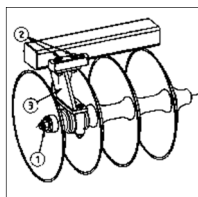
Ügyeljen a veszélyzónákra különösen a szétnyitás és az összecukás során. Csuklópont környezete sérülésveszéllyel.

GRAISSAGE - Paliers toutes les 6 heures - Autres graisseurs toutes les 20 heures	BOULONNERIE - Vérification de la boulonnerie après 1 heure d'utilisation, et ensuite, toutes les 20 heures
GREASING - Bearings every 6 hours - Other grease nipples every 20 hours	BOLTING - Checking after the 1st hour using them, every 20 hours
SCHMERUNG - Lager alle 6 Stunden - Andere Schmiernippeln alle 20 Stunden	SCHRAUBEN - Überprüfung den Schrauben nach erster Stunde Verwendung, dann alle 20 Stunden

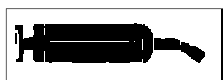
A csapágyak és a csuklópontok kenési intervallumai. A kötőelemek szorosságának ellenőrzési gyakorisága.



A hidraulikus csatlakozások összeszerelése Loctite 542 vagy egyenértékű anyaggal.



A tárcsaszorok meghúzási műveletének leírása



A zsírzási pontok elhelyezkedése.

4. BIZTONSÁG

4.1. ÁLTALÁNOSÁGOK

A kezelési utasítás egyéb fejezetei kiegészítő utasításokat tartalmaznak, melyeket szintén be kell tartania a biztonsága érdekében.

Ne feledje, hogy az éberség és az elővigyázat biztonságának legjobb eszköze.

A biztonsági, balesetvédelmi, munkaegészségügyi, környezetvédelmi és közúti közlekedési rendszabályokat és szabályozást mindig be kell tartani.

Elindulásakor és manőverezés során győződjön meg róla, hogy nincsenek személyek, állatok vagy akadályok a gép közelében.

A gyermekeket mindig tartsa távol a géptől. A gépen soha ne szállítson utast.

Ne lépjen a gépen lévő burkolatokra vagy más egyéb helyre a gépen, kivéve az erre a célra kialakított helyeket (létra, fellépő, a munkaállomás megközelítésére szolgáló lépcsők). Ezeket a területeket szabadon kell hagyni és senki sem tartózkodhat itt a gép traktorra történő felkapcsolása után és főleg munka közben nem.

A gépen végzett minden beavatkozás előtt ellenőrizze, hogy az nem tud véletlen módon elindulni: állítsa le a traktort, vegye le a gyújtást és húzza ki az indítókulcsot, miután a gépet egy sima, vízszintes és szilárd felületre leengedte, várja meg, hogy minden mozgó alkatrész megálljon, ellenőrizze, hogy minden biztonsági elem a helyén van, a hidraulika kör nincs nyomás alatt, a hidraulika csatlakozókat és a TLT-t kösse le.

Minden távvezérlő (kötél, kábel, rudazat vagy flexibilis elem, stb...) azokon a helyeken kell legyen, ahol nem tudnak véletlenszerűen olyan működést elindítani, ami balesetet vagy kárt okozhat.

Minden használat előtt ellenőrizze a csavarok, anyák és csatlakozások szorosságát. Húzza meg őket, ha szükséges. Minden használat előtt, minden beállítás és karbantartás után ellenőrizze, hogy minden védőburkolat a helyén és jó állapotban van, valamint hogy a rögzítésük reteszelve van.

Győződjön meg róla, hogy a táblán nincs olyan akadály vagy szemét (farönk, vasanyag, műanyagok, kerítés, stb...) amit a gép kidobhat vagy megrongálhat.

Ne viseljen bő ruházatot, hosszú szabadon lévő haját és ékszereket, amit a gép mozgó részei elkaphatnak vagy beszoríthatnak.

Soha ne tegye a kezét, karjait, lábát mozgó elemek közelébe, még lassú mozgás esetén sem. A mozgó részekről tartson biztonságos távolságot.

Amikor szokatlan zajokat hall vagy rendellenes vibrációt észlel, állítsa meg a gépet, keresse és szüntesse meg az okot a munka folytatása előtt. Ha szükséges kérje a kereskedő vagy a vevőszolgálatunk segítségét.

Szigorúan tilos a gép bármely részét módosítani.

4.2. SZEMÉLYI VÉDŐFELSZERELÉSEK

A gépen végzett minden beavatkozás során kötelező a következő személyi védőfelszerelések használata: védőkesztyű, munkavédelmi bakancs.

A beavatkozástól függően szükség lehet munkavédelmi ruha, védősisak és védőszemüveg használatára is.

Mindazonáltal csak a 89/686/CEE direktívának megfelelően CE jelzéssel ellátott személyi védőfelszerelés viselése engedélyezett.

4.3. KÖRNYEZETI FELTÉTELEK

431. MUNKAVÉGZÉS LEJTŐS TERÜLETEN

A sebességet és a vezetési stílust a domborzat, az utak állapotához igazítsa. Legyen elővigyázatos és éber!

Minden esetben és különösen egyenetlen és lejtős talaj esetén a géppel kis sebességgel haladjon, főleg a kanyarokban, és kerülje a hirtelen irányváltásokat.

Ne fékezzen vagy induljon hirtelen lejtőn lefelé vagy felfelé haladva.

432. VILÁGÍTÁS ÉS MUNKAVÉGZÉS ÉJJEL

A gépet csak nappali fényviszonyok között üzemeltesse, egyéb esetben megfelelő mesterséges megvilágítást (vegye fel a kapcsolatot a gyártóval vagy a márkakereskedővel).

433. ELEKTROMOS FELSŐVEZETÉKEK

Ellenőrizze minden esetben, hogy a gép méreteihez elegendő hely legyen a vezetékek alatt (például kinyitott burkolatokkal).

Gondoljon az egyéb eredetileg vagy utólagosan felszerelt tartozékokra is, melyek a gép magasságát módosítják.

Ha a gép hozzáér egy elektromos felsővezetékhez, azonnal álljon meg a géppel, állítsa le a motort és kapcsolja be a rögzítőféket.

Ellenőrizze, hogy el tudja-e hagyni a helyet ahol éppen van anélkül, hogy az elektromos vezetékekhez hozzáérne, majd ugorjon le olyan módon, hogy a leugráskor semmilyen állandó érintkezés ne legyen a teste és a talaj között.

Ne nyúljon a géphez addig, amíg az elektromos vezetékek nem lettek feszültségtől mentesítve.

A géphez közelítő minden személyt tájékoztasson, hogy ne érjenek a géphez és kérje, hogy intézkedjenek az elektromos vezetékek feszültségmentesítése ügyében.

434. TŰZVESZÉLY

A tűzveszély elkerülése érdekében a gépet és tartozékait tartsa tisztán és levelektől, növényi maradványoktól és főlös zsírtól mentesen.

Tűz esetén legjobb tudása szerint fékezze meg azt. Ha a tűz túl nagy vagy veszélyes anyagok közelsége miatt nem

lehet teljes biztonsággal beavatkozni, azonnal menjen távol a géptől és ellenőrizze, hogy senki ne legyen a gép közelében.

4.4. MÉRGEZŐ ANYAGOK

Javasoljuk, hogy tartson a keze ügyében egy elsősegély csomagot.

Kerülje a bőrrel, szemekkel, szájjal történő érintkezést olyan anyagok esetén, mint az üzemanyagok, olajok, oldószerek, fagyállók és tisztítószerek. Nagy többségük az egészségre ártalmas anyagokat tartalmaz.

Ha ilyen anyagokkal mégis érintkezett, forduljon orvoshoz.

Szigorúan tartsa be a mérgező anyagok csomagolásán található utasításokat és biztonsági szabályokat.

4.5. A GYÁRTÓ ÉS A FELHASZNÁLÓ FELELŐSSÉGE

Tartsa be az ezen kezelési utasításban lévő összes összeszerelési, üzemeltetési, beállítási karbantartási és javítási utasítást.

Csak a gyártó előírásainak megfelelő pótalkatrészeket és tartozékokat használjon.

Ne módosítsa, illetve ne módosíttassa másokkal a gépet (műszaki, elektromos, hidraulikus vagy pneumatikus paramétereit) a vevőszolgálatunk írásos engedélye nélkül.

Ha ezeket a szabályokat nem tartja be, akkor a gép veszélyforrássá válhat. Sérülés vagy kár esetén a gyártó elhárít minden nemű felelősséget.

4.6. A GÉP FELKAPCSOLÁSA

461. ÁLTALÁNOSSÁGOK

A gép traktorra kapcsolása kizárólag az erre a célra kiképzett csatlakozási pontokon történhet. Ellenőrizze, hogy a gép kompatibilis legyen a traktorral (minimális motor teljesítmény, kapcsolás típusa, a traktor TLT tulajdonságai, stb.).

Ne álljon a traktor és a munkagép közzé amíg a traktor hajtóművét nem tett üresbe és nem kapcsolta be a traktor és a munkagép rögzítőfékjét és kapcsolja ki a TLT-t.

Ne álljon a traktor és a munkagép közzé, amikor a traktor hárompontot működteti, függetlenül attól, hogy ez a fülkéből vagy a kihelyezett külső kapcsolóról van működtetve.

A manőverezéshez válassza a traktor legkisebb áttételű fokozatát.

A felkapcsoláskor a traktor hárompont vezérlését úgy reteszelve, hogy az a műveletek alatt ne tudjon elmozdulni.

Ha a gépet már felkapcsolta, a csatlakoztatást reteszelni kell. Minden elindulás előtt ellenőrizze a megfelelő reteszelt és a felkapcsolást.

Győződjön meg róla, hogy a gép felkapcsolásával nem lett a traktor túlterhelve illetve a súlypontja nem változott meg olyan mértékben, ami a stabilitást veszélyeztetné: Ne lépje túl a függesztésre engedélyezett maximális megengedett terhelést, ha szükséges szereljen fel pótsúlyokat az erre kiképzett helyekre és kövesse a traktor gyártójának előírásait.

A gép felkapcsolása vagy lekapcsolása során ne felejtse el az összes támasztó és biztosító eszközt a helyére tenni (az ezekkel felszerelt gépek esetén), hogy elkerülje a gép instabilitását.

5. KARBANTARTÁS

5.1. ÁLTALÁNOSSÁGOK

A karbantartási és javítási műveleteket csak szakképzett személyzet végezheti és csak akkor, amikor a gép áll, stabilitása biztosított, a traktor motorja le van állítva és az indítókulcsot eltávolították.

A gépet és tartozékait mindig tartsa tökéletes műszaki állapotban. Ügyeljen az olaj- és üzemanyagtartályok tisztaságára.

Tartsa be a karbantartási periódusokat. Minden beavatkozás előtt:

- Sülltyessze le a gépet.
- Tegye a helyükre a stabilizáláshoz szükséges eszközöket (ékek, támaszok, stb.).
- Állítsa le a motort, vegye ki az indítókulcsot, és kösse le az elektromos csatlakozókat.
- Tegye a sebességváltó kart üresbe.
- Kapcsolja be a rögzítőféket.
- Várja meg, amíg minden mozgó alkatrész megáll.
- Kösse le a meghajtást.
- Kösse le a hidraulika tömlőket.
- Hagyja a motort lehűlni.

5.2. HEGESZTÉSI MŰVELETEK

Ezt a beavatkozást csak olyan személy végezheti, aki rendelkezik a szakképesítéssel és ismeri a gépet. Amennyiben kétségei vannak, vegye fel a kapcsolatot a szerviz és vevőszolgálati osztályunkkal.

Ha a gépen hegesztést végez, kösse le az akkumulátort (vagy kösse le az elektromos csatlakozást) és védje a tömlőket (főleg a gumitömlőket), hogy elkerülje a szikrák és egyéb izzó anyagok által okozott károkat, ami később az olaj, a hidraulika folyadék, a hűtőfolyadék, stb. szivárgásához vezethet.

5.3. ÁLTALÁNOS KARBANTARTÁS

Ellenőrizze a kötőelemek meghúzását az első üzemóra után, majd 5 üzemóra elteltével, ezt követően pedig 20 üzemóránként ellenőrizze a szorosságot.

Használat előtt ellenőrizze a tárcsalapok és azok rögzítő elemeinek állapotát: cserélje ki őket, ha szükséges (csak eredeti pótalkatrészeket használjon).

A kopott alkatrészeket mindig gyári eredeti alkatrészekre cserélje ki.

531. ZSÍRZÁS

Kenjen meg minden zsírzási pontot 20 üzemóránként. A csapágyakat 6 üzemóránként kenje meg (2-3 löket a zsírzópumpával).

Homokos talajok esetén rövidebb időközönként végezze a kenést.

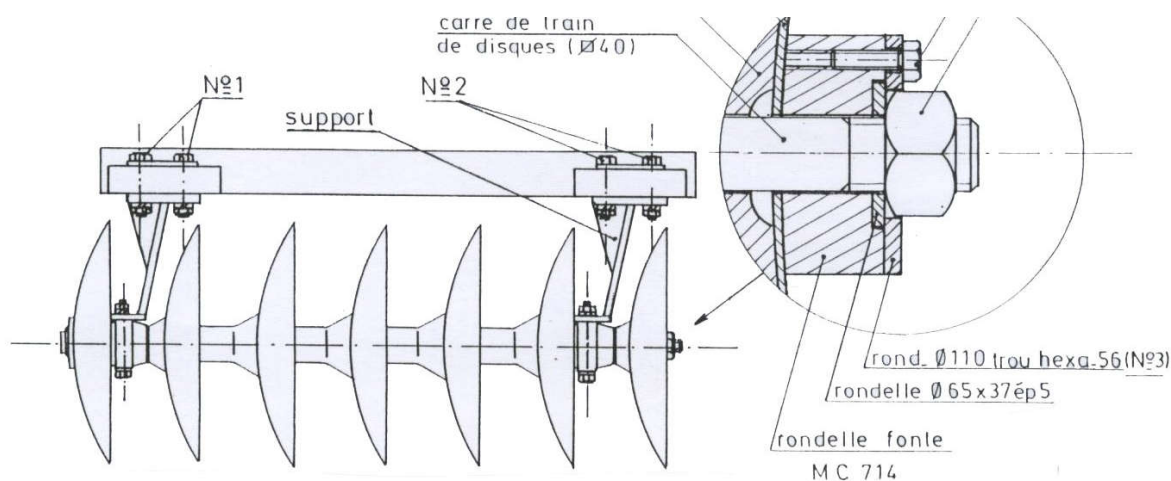
SHELL RETINAX A, TOTAL MULTI EP1 vagy ezekkel egyenértékű zsírt használjon.

5.4. A TÁRCSASOROK MEGHÚZÁSA

Minden használat előtt ellenőrizze a tárcsasorok meghúzását. Kövesse a következő utasításokat:

- Lazítsa meg az 5-ös sz. csavart.
- Vegye le a 3-as sz. alátétet.
- Lazítsa meg a 2-es sz. 4 csavart (az 1-es sz. 4 csavar meghúzva marad).
- Húzza meg a tárcsasorok 4-es sz. anyáját (meghúzási nyomaték: 600 Nm).
- Szerelje vissza a 3-as sz. alátétet majd az 5-ös sz. csavart.
- Húzza meg a 2-es sz. 4 csavart.

A 3 helyen csapágyazott tárcsasorok esetén lazítsa meg a 2 tartó csavarjait.



5.5. JAVÍTÁSOK

Ezt a beavatkozást csak olyan személy végezheti, aki rendelkezik a szakképesítéssel és ismeri a gépet. Amennyiben kétségei vannak, vegye fel a kapcsolatot a szerviz és vevőszolgálati osztályunkkal.

Szüntessen meg vagy javíttasson meg minden hibát, ami a biztonságára veszélyt jelent. Kérésre tudunk biztosítani alkatrész katalógust.

Csak eredeti gyári alkatrészeket és tartozékokat használjon.

5.6. TISZTÍTÁS

561. SZEMÉLYI VÉDŐFELSZERELÉSEK VISELETE

A gép tisztításához személyi védőfelszerelést kell viselni, mint védőkesztyűt, munkavédelmi csizmát, overált, védőszemüveget, stb.

562. JAVASLATOK

Takarjon le minden olyan nyílást, amit a víz, gőz, vagy tisztítószer bejutása ellen védeni szükséges.

Ha magas nyomású mosót használ, ne tartsa túl közel a géphez.

563. TISZTÍTÁS UTÁNI ELLENŐRZÉS

Ha a tisztítást befejezte, ellenőrizze a kötőelemeket. Ha hibát észlel, azonnal javítsa ki.

564. TÁROLÁS

Előzetes karbantartás

A gép eltárolása előtt:

- El kell végezni a sérült festés kijavítását a rozsdásodás megelőzése érdekében. A használatnak kitett alkatrészeket le kell zsírozni.

Tárolás

A gépet egy jól szellőző, az elemektől védett, a gyermekektől elzárt helyen kell tárolni. A gépet sima, vízszintes és szilárd felületen, a tárcsaszorokra leengedve kell tárolni.

Üzembe visszaállítás előtti karbantartás

A gép újbóli üzembe állítása előtt kötelezően el kell végezni a gép általános és teljes körű ellenőrzését.

6. ÜZEMBE HELYEZÉS

6.1. A GÉP FOGADÁSA

Ellenőrizze, hogy a gép minden megrendelt részét megkapta, és azokon semmilyen sérülés nincs.

6.2. ÖSSZESZERELÉS

621. ÁLTALÁNOSSÁGOK

Az összeszerelést olyan személy végezheti, aki megismerte a gép összeszerelésére és használatára vonatkozó összes utasítást.

Amennyiben kétségei vannak, vegye fel a kapcsolatot a szerviz és vevőszolgálati osztályunkkal. Az összeszerelést egy sima, vízszintes és szilárd felületen kell elvégezni.

622. AZ ÖSSZESZERELÉS MENETE (1. ábra)

Figyelmesen olvassa el a „Gyakorlati biztonsági tanácsok mezőgazdasági használatra készült géphez” oldalt.

- Összeszerelés: -
 - A teleszkópos cső összeszerelése (tétel 1).
 - A középső dupla szárnyas kapa felszerelése (tétel 2).
 - A tárcsaszorok csavarkulcsának helye (tétel 3)

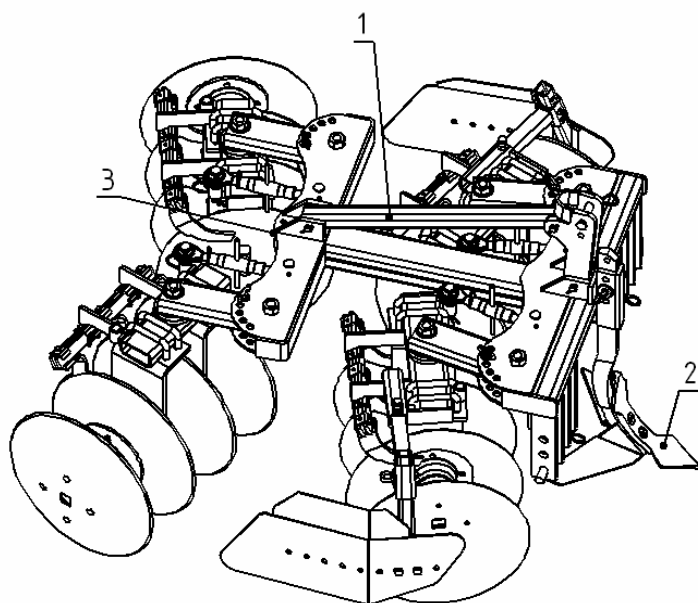


Fig.1

6.3. A GÉP FELKAPCSOLÁSA

- Kapcsolja fel a gépet a traktorra, a függesztőkarokat az alsó csapokra, a felső kart pedig a 3. pont vonócsapjára.
- Minden csapnál tegye be a biztosító szegeket.
- Biztosító szeg nélkül a gépet soha ne emelje fel.
- A traktor két függesztőkarjának magasságát egyformára állítsa be.

6.4. BEÁLLÍTÁSOK MUNKAVÉGZÉSKOR (2. ábra)

- A tárcsaszorok támadási szögének beállítása az állítóorsók (1 tétel) segítségével történik elöl (csőhossz 140 mm) és (2 tétel) hátul (csőhossz 180 mm).
- A beállítás a két oldalon az orsóknál (1. tétel) azonos.
- A beállítás a két oldalon az orsóknál (2. tétel) azonos.
- A középső kapa magasságának beállítása: A középső kapa hegye a tárcsalapokkal egy szintben kell legyen.

- A munkaszélesség beállítása a csapokkal (3. tétel) történik, amiket a furatok valamelyikébe kell behelyezni (4. tétel)

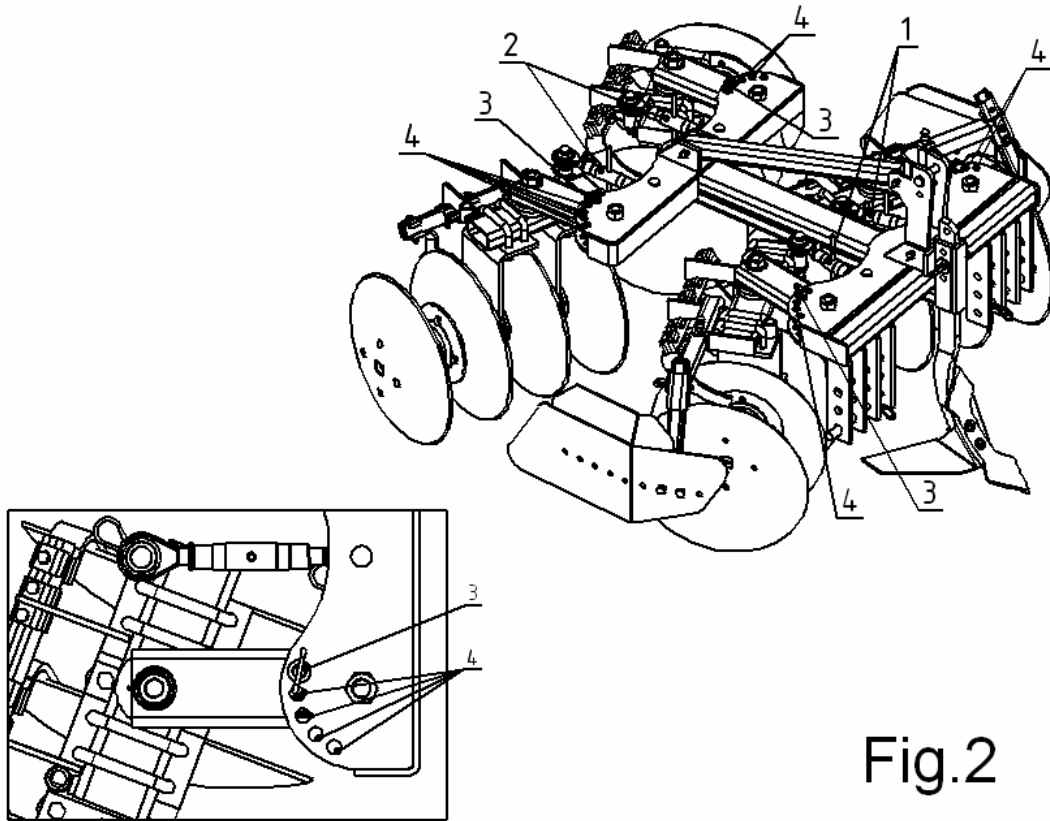
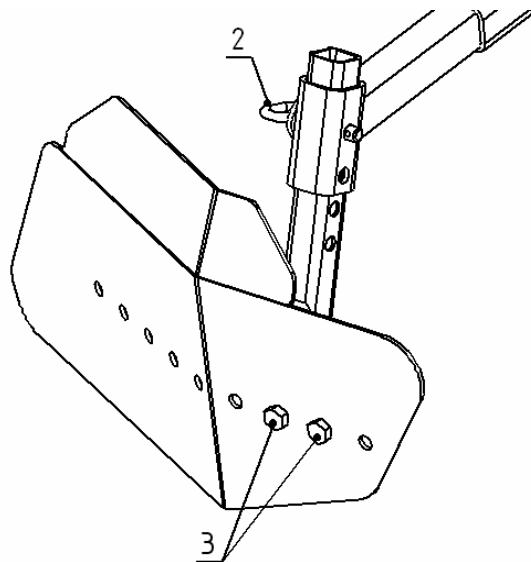


Fig.2

6.5. A TERELŐLEMEZEK BEÁLLÍTÁSA (opció, 3. ábra)

A beállítás a csavarokkal (1. és 3. tétel),és a csapokkal (2. tétel) lehetséges.



3. ábra

6.6. A KÖZÉPSŐ KAPA BEÁLLÍTÁSA (4. ábra)

A középső kapa (1. tétel) magasságban állítható a csap (2. tétel) áthelyezésével a beállító furatokban (3. tétel).

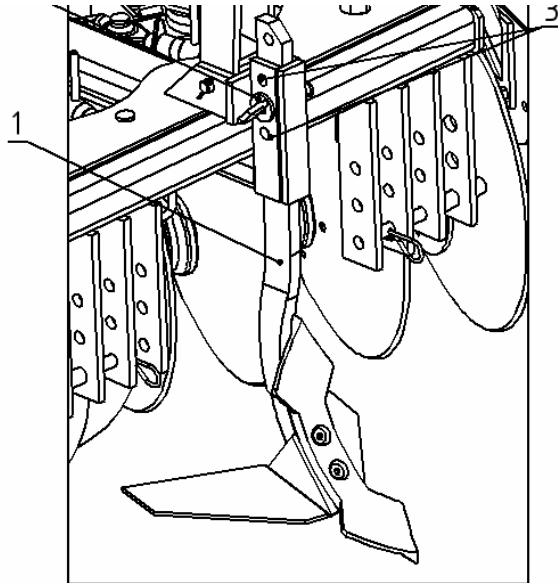


Fig.4

7. PXVI OPCIONÁLIS HIDRAULIKUS MUNKASZÉLESSÉG ÁLLÍTÁSSAL (5. ábra)

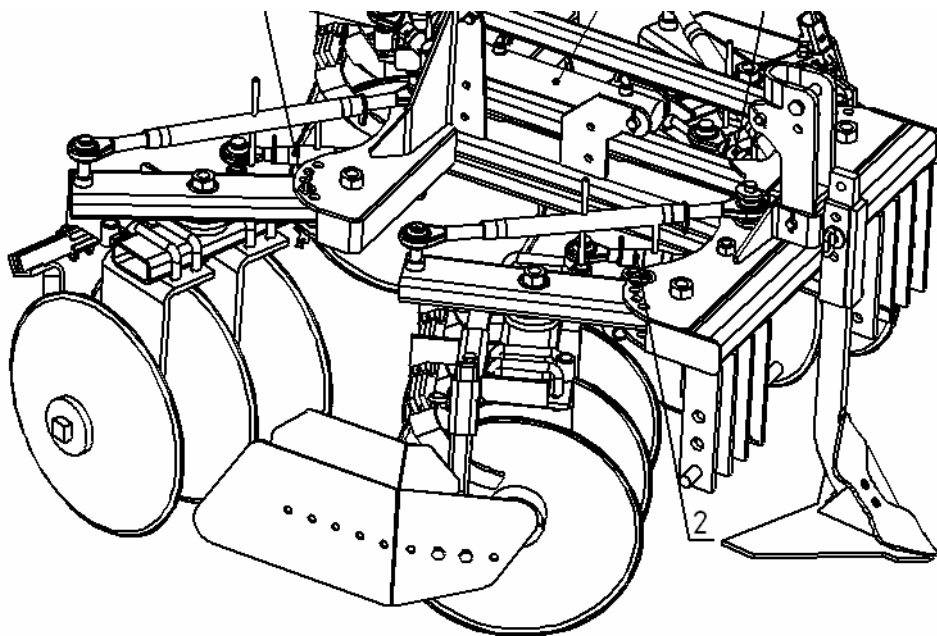


Fig.5

- A munkaszélesség egy kettős működésű munkahenger (1. tétel) segítségével hidraulikusan állítható.
- Az első tárcsaszorok támadási szöge állítható az állítóorsók segítségével (2. tétel).
- A hátsó tárcsaszorok támadási szöge állítható az állítóorsók segítségével (3. tétel).

NÉVLEGES BEÁLLÍTÁSI LEHETŐSÉGEK (6. ábra)

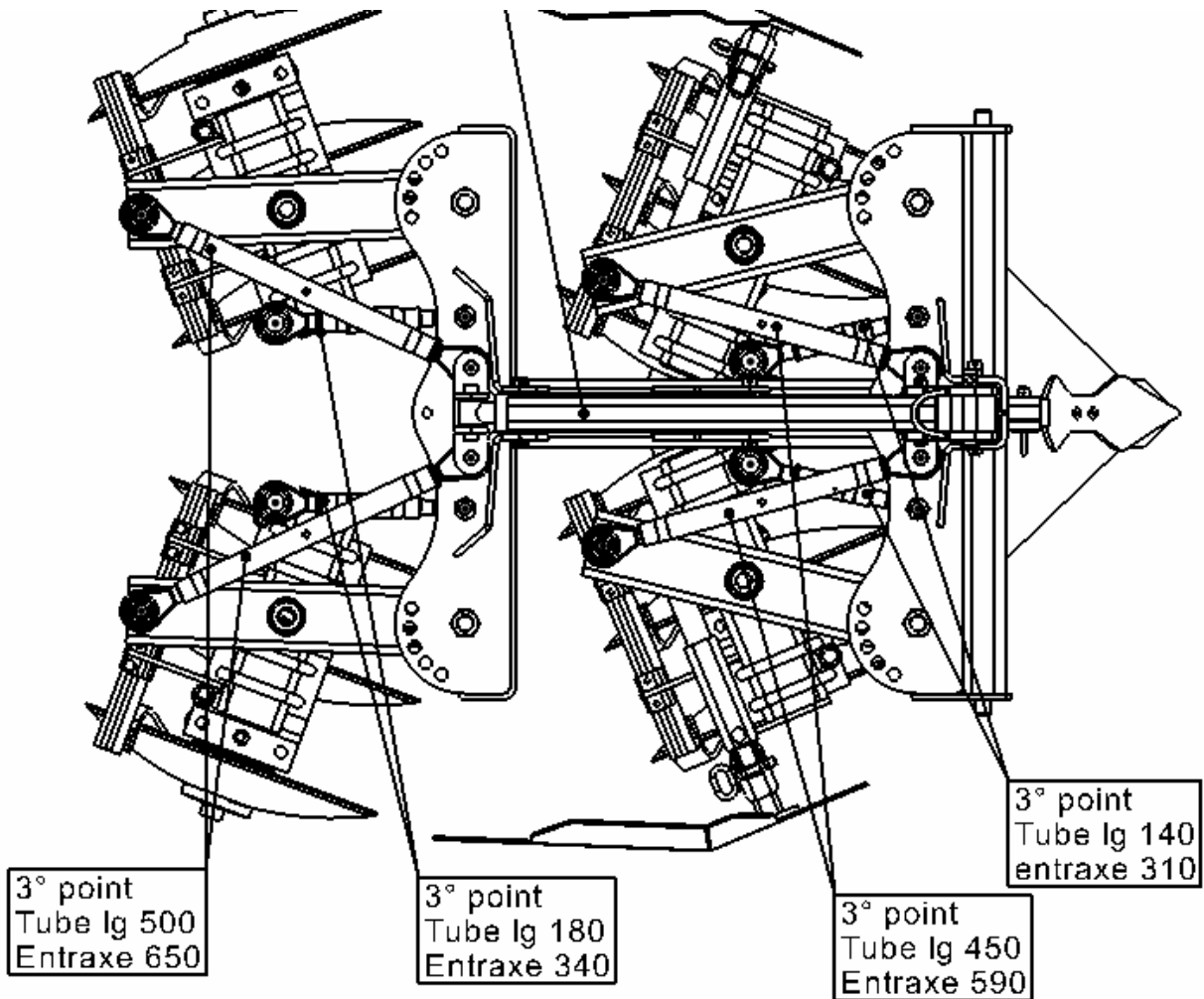
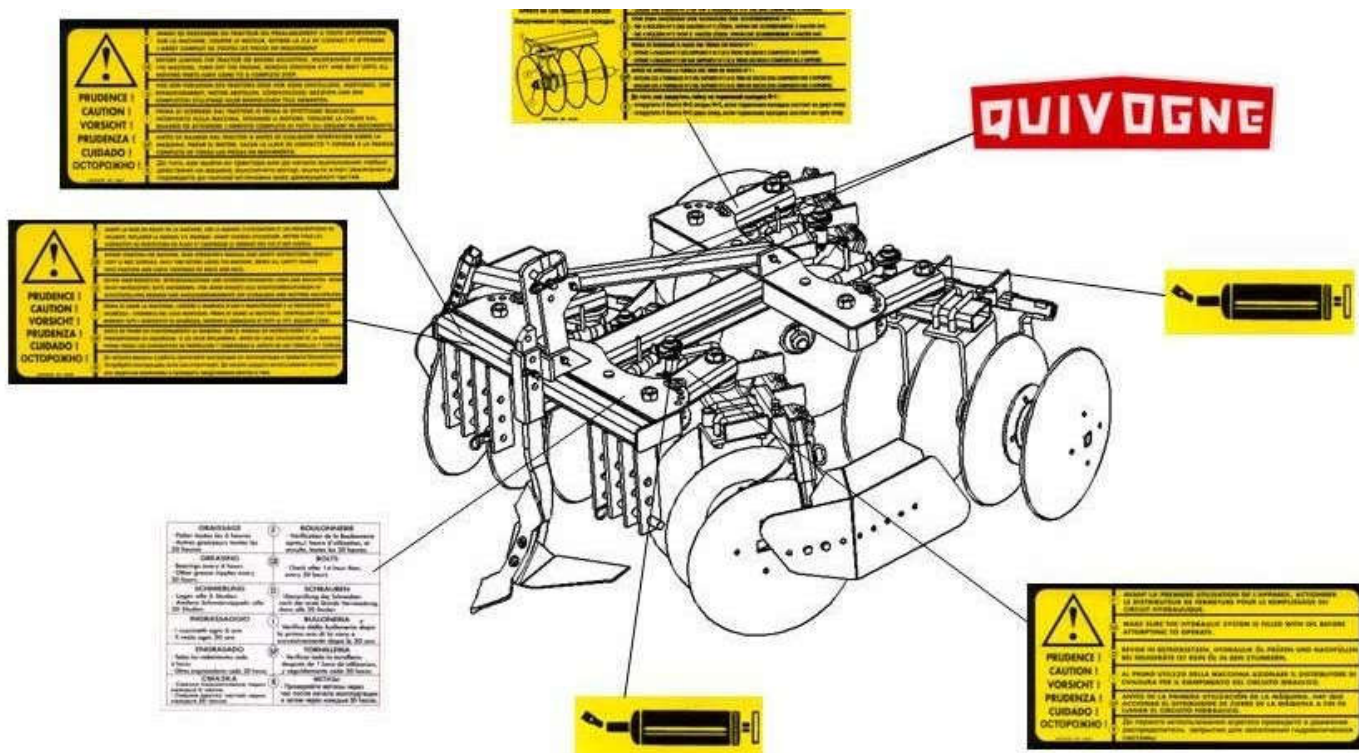


Fig.6

8. FÜGGELÉKEK

8.1. A BIZTONSÁGI CÍMKÉK HELYEI



9. GYAKORLATI BIZTONSÁGI TANÁCSOK MEZŐGAZDASÁGI HASZNÁLATRA KÉSZÜLT GÉPHEZ



Üzembe helyezés előtt figyelmesen olvassa el az alábbi tanácsokat. Ennek a gépnek a rendeltetése kizárólag a mezőgazdasági alkalmazás. A mezőgazdaságon kívül minden egyéb semmilyen más alkalmazás nem megengedett, és az abból eredő károkért nem vállalunk semmilyen felelősséget, a felelőség a felhasználót terheli. A gépet csak olyan személyek használhatják, akik tisztában vannak a vele járó veszélyekkel. Tartsa be a balesetvédelmi, munkaegészségügyi, a közúti közlekedési és az Európai Unió „mezőgazdasági munkagép direktívák” szabályait. A gyártó beleegyezése nélkül semmilyen módosítás nem végezhető a gépen, a gyártó nem vállal felelősséget a nem engedélyezett módosításokért

Általános alapelvek - Biztonsági tanácsok - Balesetvédelem.

Minden használat előtt ellenőrizze, hogy a gép és a traktor jó műszaki állapotban van.

1. Tartsa be az üzembe helyezési katalógusban leírt biztonsági utasításokat és tanácsokat.
2. Olvassa el a gépre ragasztott biztonsági címkéket, fontos utasításokat tartalmaznak.
3. Minden használat során tartsa be a közúti közlekedés szabályait.
4. A munka megkezdése előtt ismerje meg a gép kezelőszerveit, munka közben már túl késő, „figyelmesen olvassa el az üzembe helyezési katalógust”.
5. Ne viseljen túl bő ruházatot, hogy elkerülje a beakadást « kardántengely, TLT, rotorok... ».
6. A gépet tartsa mindig tisztán és előzze meg a tüzeseteket és az idő előtti korróziót.
7. Az elindulás és a munka megkezdése előtt győződjön meg róla, hogy senki sem tartózkodik a gép közelében.
8. Soha ne szállítson utasokat, és ne menjen a gépre szállítás vagy munka közben.
9. A gépet csak a gyártó által javasolt gépekhez csatlakoztassa.
10. Kapcsolja a gépet a traktorra, és óvatosan emelje fel, hogy elkerülje a balesetveszélyt.
11. Mindig vegye figyelembe a gép összömeget és szállítási szélességét.
12. Szállításkor mindig szerelje fel a világítást, a figyelmeztető táblákat és a védőburkolatokat.
13. A félautomata kapcsoló köteleket mindig tartsa jól megfeszítve, hogy ki ne tudjon oldani szállítás közben véletlenül a gép reteszelésé.
14. Ne hagyja el a mozgó traktort, állítsa le a motort, kapcsolja ki a TLT-t és kapcsolja be a rögzítőféket.
15. Ellenőrizze a gép felkapcsolásakor a féket és az irányítást, « a fékteljesítményt A traktorhoz kapcsolt munkagép tömege befolyásolja ».
16. Szállításkor figyeljen az út állapotára és a súlypont áthelyeződésére kanyarokban.
17. A gépet csak akkor használja, ha minden védelmi és biztonsági feltétel teljesül.
18. Azonnal álljon meg a géppel, ha valaki felbukkan a gép munkaterületén.
19. Süllyeszze le a gépet a talajra, kapcsolja be a rögzítőféket és vegye ki az indítókulcsot, mielőtt kiszáll a traktorból.
20. Soha ne álljon a traktor és a munkagép közé, ha azok nincsenek kitémasztva és befékezve.
21. Ne üzemeltesse a gépet ha nagyon fáradt, alkohol vagy kábítószer hatása alatt.
22. A gép elején és hátulján lévő fényvisszaverő táblákat tartsa mindig tisztán.

Függesztett munkagép

1. Mielőtt a munkagépet a traktor függesztőkarokra csatlakoztatja, győződjön meg a hárompont megfelelő működéséről, hogy megelőzze a munkagép lezuhanását vagy az egyensúlyának elvesztését a művelet során.
2. Ellenőrizze, hogy a munkagép függesztési kategóriája megfeleljen a háromponthoz.
3. Nagyon vigyázzon, ha a háromponthoz nyúl, fennáll a zúzódás és csonkolás veszélye.
4. Ne álljon a munkagép kapcsolószerkezete és a hárompont közé a 3. pont bekötésekor.
5. Ellenőrizze a traktor függesztőkarok reteszelésének megfelelő működését szállításkor, hogy korlátozza a munkagép oldalirányú kilengését.
6. A gép szállítása esetén reteszelve a hárompont vezérlőkarját.
7. Közúti közlekedés esetén szerelje fel a világítást, a figyelmeztető táblákat és a védőburkolatokat.
8. A gép szállítása esetén tegye be a biztosítószegeket, és kapcsolja be a reteszeket.
9. Rendszeresen ellenőrizze a tengelyeket, függesztőcsapokat, vonórudat, stb.

Vontatott munkagép

1. Ellenőrizze, hogy megfelelő állapotban van a vonógömb, az elforduló vonószem, fix vonószem, horog, stb...
2. Ellenőrizze a kapcsolódást a traktorral: vonófej, horog, tengely, csap, stb...
3. Ne álljon a traktor és a munkagép közzé felkapcsolás közben.
4. Soha ne csatlakoztassa az elforduló vonószemmel rendelkező munkagépet elforduló traktor vonófejre « a mozgás blokkolódhat szállítás közben ».
5. A szelepeket, csatlakozókat, hidraulika tömlőket, a munkahengereket és a szállítási biztonsági szelepeket, stb. rendszeresen ellenőrizze és tisztítsa.
6. A gép szállítása esetén tegye be a biztosítószégeket, és kapcsolja be a reteszeket.
7. Szállításkor a gép emelő munkahengerein zárja el a biztonsági szelepeket.
8. Kanyarokban, hidakon, stb. óvatosan vezessen. « a munkagép hosszirányú szállítása közúton ».
9. Közúti közlekedés esetén szerelje fel a világítást, a figyelmeztető táblákat és a védőburkolatokat.
10. Ne kapcsolja le a munkagépet lejtőn, ha mégis, akkor süllyessze le a talajra és éekkel támassza ki.
11. A gép lekapcsolásakor mielőtt a traktort elhagyja, süllyessze a gépet a talajra vagy a támasztólábakra.
12. A szétrnyitási és összecsucskási műveletet sík területen alapljáraton járó traktorral végezze.

Hidraulikus funkciókkal szerelt munkagép

1. Ellenőrizze a rendszer elemeit, « tömlők, csatlakozók, szelepek » az első műveletek előtt.
2. Nézze meg az összeszerelési rajzot, a csatlakoztatást a mellékelt rajz szerint végezze el.
3. Az első műveletek előtt tölts fel a hidraulika kört a traktor szelepeinek működtetésével.
4. Mindenkit tartson távol a gép hatósugarából, figyeljen a szélesre nyitható gépekkel.
5. A gép szállításakor kötelezően zárja el a munkahengerek biztonsági szelepeit.
6. A függőlegesen vagy vízszintesen összecsucskható gépeknél mindig tegyen be minden biztosítószegyet.
7. Ne végezzen egyszerre két műveletet, várja meg amíg az egyik befejeződik, mielőtt másikba kezd.
8. Minden műveletet úgy végezzen, hogy a traktor motorja alapljáraton jár, a gépet sík területen tartsa.

Kardántengely

1. A gyártó által ajánlott, „CE” jelöléssel ellátott kardántengelyt használjon.
2. Szerelje fel a TLT és a kardántengely védőcsöveit és kúpjait.
3. Vigyázzon a kardántengellyel közúti szállításkor és munka közben.
4. Ne használja a traktor TLT kuplungot amikor a gép fel van emelve, és a kardán forog.
5. A kardántengely felszerelésekor tartsa be a gép megóvására vonatkozó biztonsági és óvó rendszabályokat.
6. A kardántengely biztosító láncait be kell akasztani a védelem biztosítása érdekében.
7. A TLT bekapcsolása előtt ellenőrizze, hogy a forgásirány megfelel a gépnek.
8. A TLT bekapcsolása előtt győződjön meg róla, hogy senki sem tartózkodik a gép közelében.
9. Soha ne kapcsolja be a TLT-t amikor a traktor motorja áll vagy magas fordulaton jár.
10. Ellenőrizze, hogy senki sem található a gép mozgó művelőelemei közelében.
11. Ne közelítse kezét, lábát vagy egész testét a mozgó alkatrészekhez.
12. Kapcsolja ki a TLT-t ha a mozgó alkatrészek forgása túl gyors vagy felesleges.
13. Ne álljon a mozgó gép mellé még akkor sem, ha a traktor TLT ki van kapcsolva, várja meg, míg az összes mozgó elem megáll « kardán, TLT, rotor, propeller, stb. ».
14. A karbantartást, kenést, tisztítást vagy minden más beavatkozást akkor végezzen csak, amikor a kardántengely le van kötve, a TLT ki van kapcsolva, a motor le van állítva, az indítókulcsot kivették és a gépet stabilan rögzítették.
15. A lekapcsolt kardántengelyt tegye a tartóra, hogy szállítás közben ne sérüljön.
16. A hibás alkatrészeket kötelezően cserélje egy új eredeti alkatrészzel, amelyen megtalálható a « CE » jelölés.

Karbantartás

1. A karbantartást, kenést, tisztítást és a gépen végzett egyéb más beavatkozást csak akkor végezze, ha a gép áll, alá van támasztva, a traktor motorja le van állítva, a rögzítőfék be van kapcsolva, és az indítókulcs el van távolítva.
2. Ellenőrizze a csavarokat, csatlakozásokat, vonócsatlakozást, forgócsapokat, kopó alkatrészeket, rendszeresen húzza meg vagy cserélje ki őket, ha szükséges, gyári eredeti alkatrészekre.
3. Gondosan rögzítse éekkel a gépet a gép alatt végzett minden beavatkozás előtt, hogy elkerülje a sérüléseket, figyeljen az olyan alkatrészekre, melyek a gépről leválhatnak és leeshetnek.
4. A gépen végzett minden beavatkozáshoz vegyen munkavédelmi kesztyűt, vigyázzon a rozsdás és éles alkatrészekkel.
5. Új zsírzás előtt gondosan tisztítsa le a kifolyt zsírt és olajat.
6. A traktorra kapcsolt munkagépen végzett minden hegesztés előtt kösse le az akkumulátor kábeleit.
7. A megsérült vagy elkopott alkatrészeket mindig eredeti gyári alkatrészekre cserélje ki. **18**