



Tiefenlockerer SSD R Глубококорыхлитель SSD R

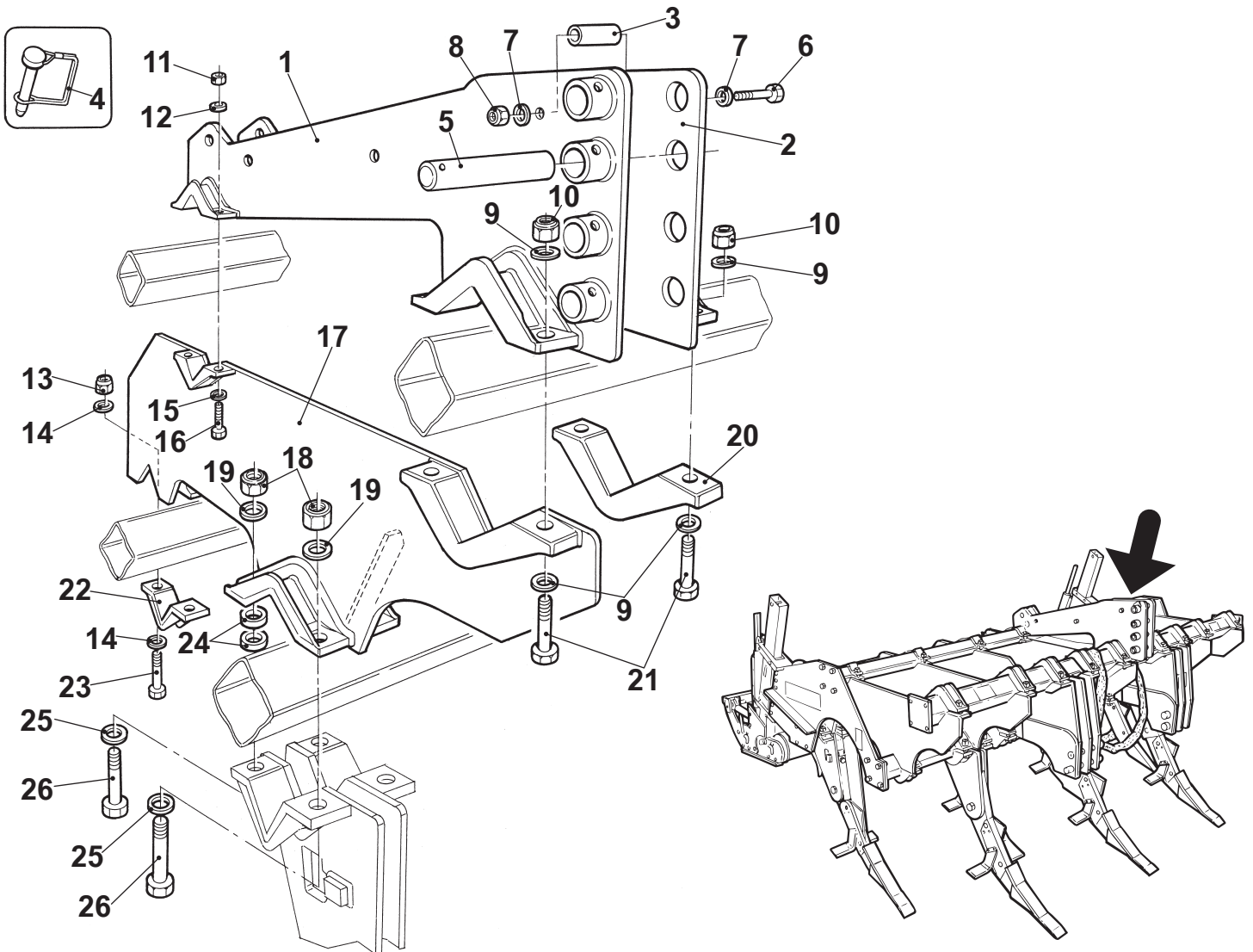
Ersatzteilliste
Каталог запасных частей

Quivogne CEE GmbH

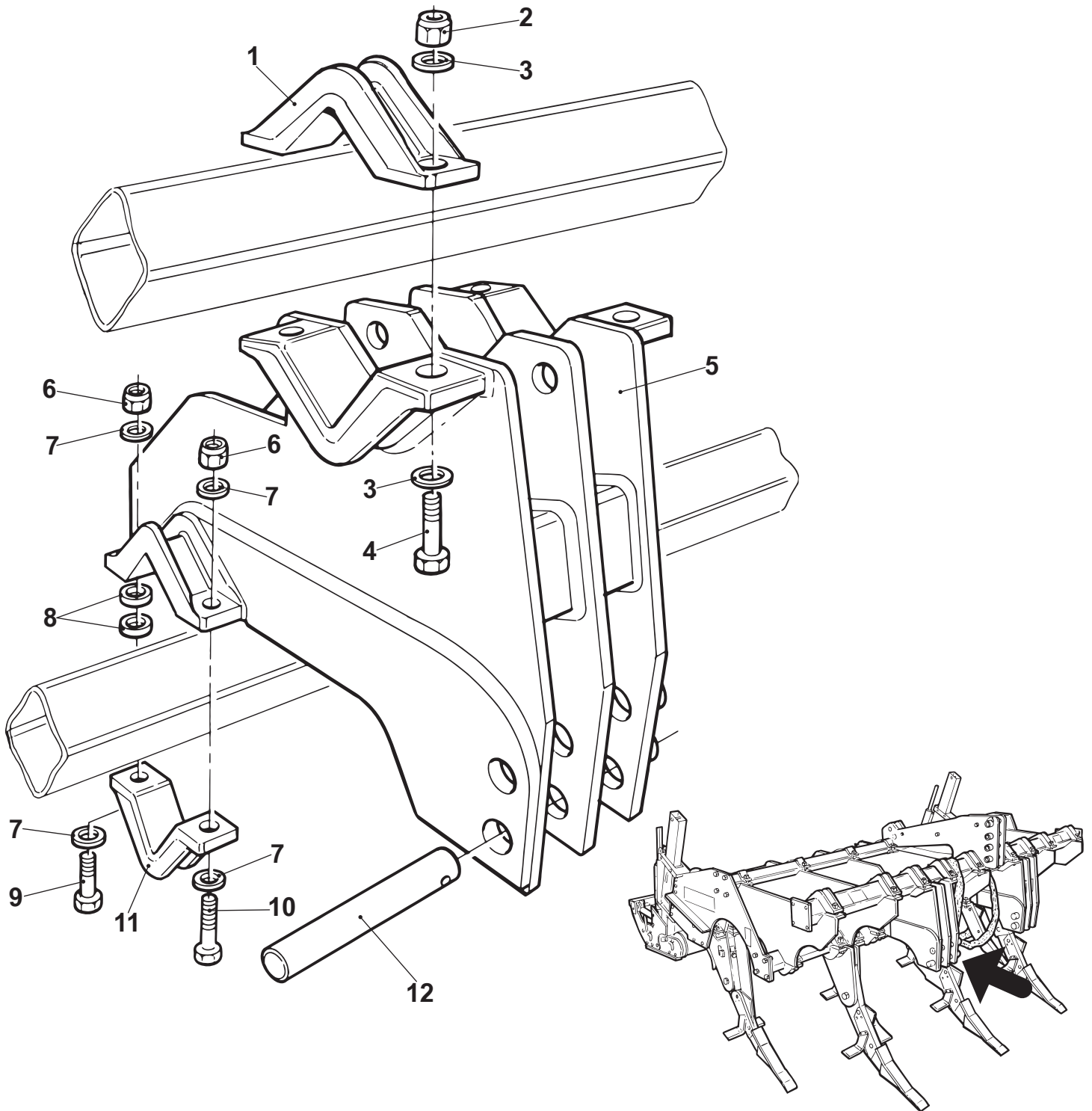
Reisnerstrasse 35/13
1030 Vienna
Austria

Tel.: +43 1 997 19 35
Fax.: +43 1 997 19 35 10
Email: info@quivogne.at

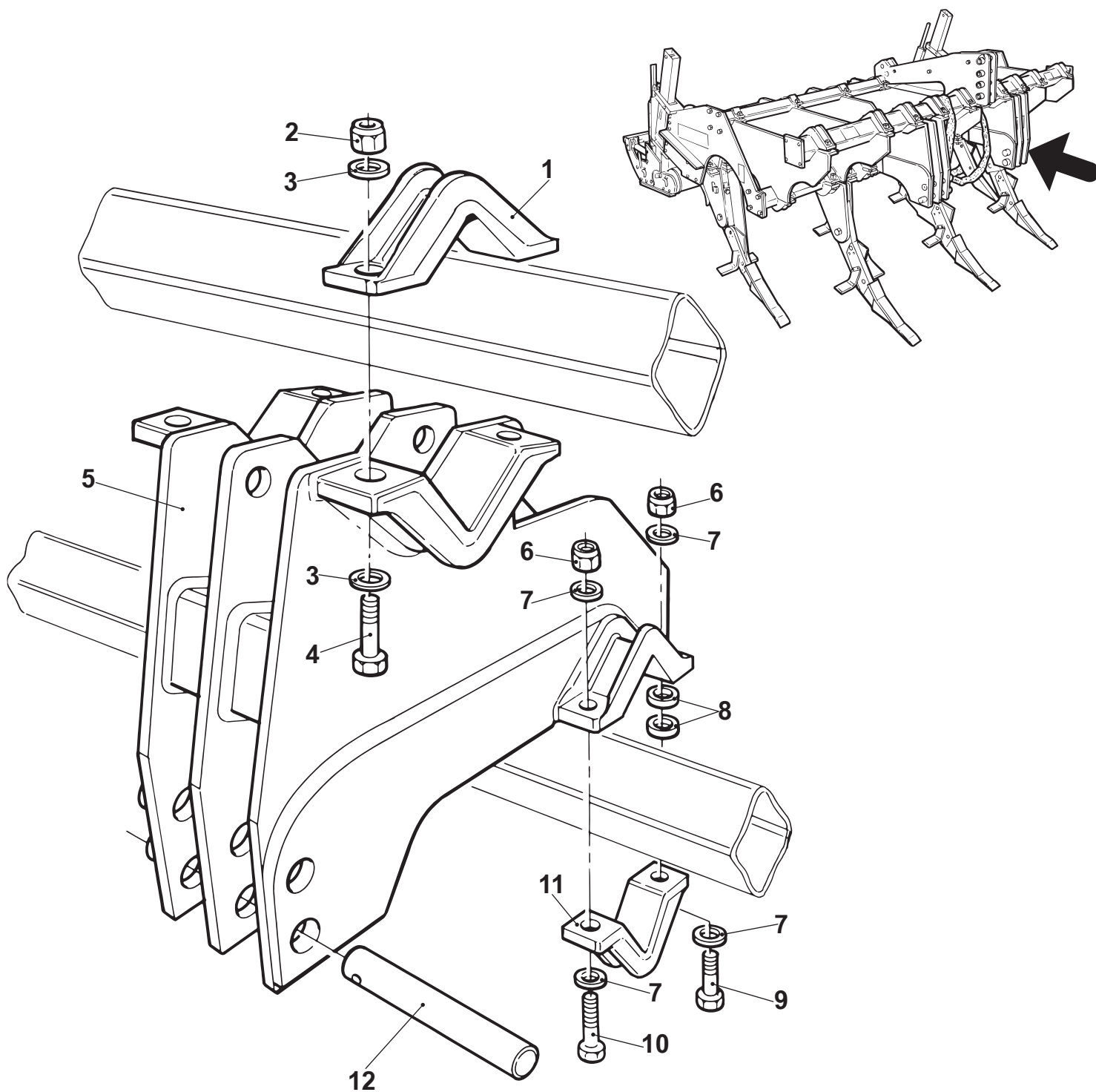
www.quivogne.info



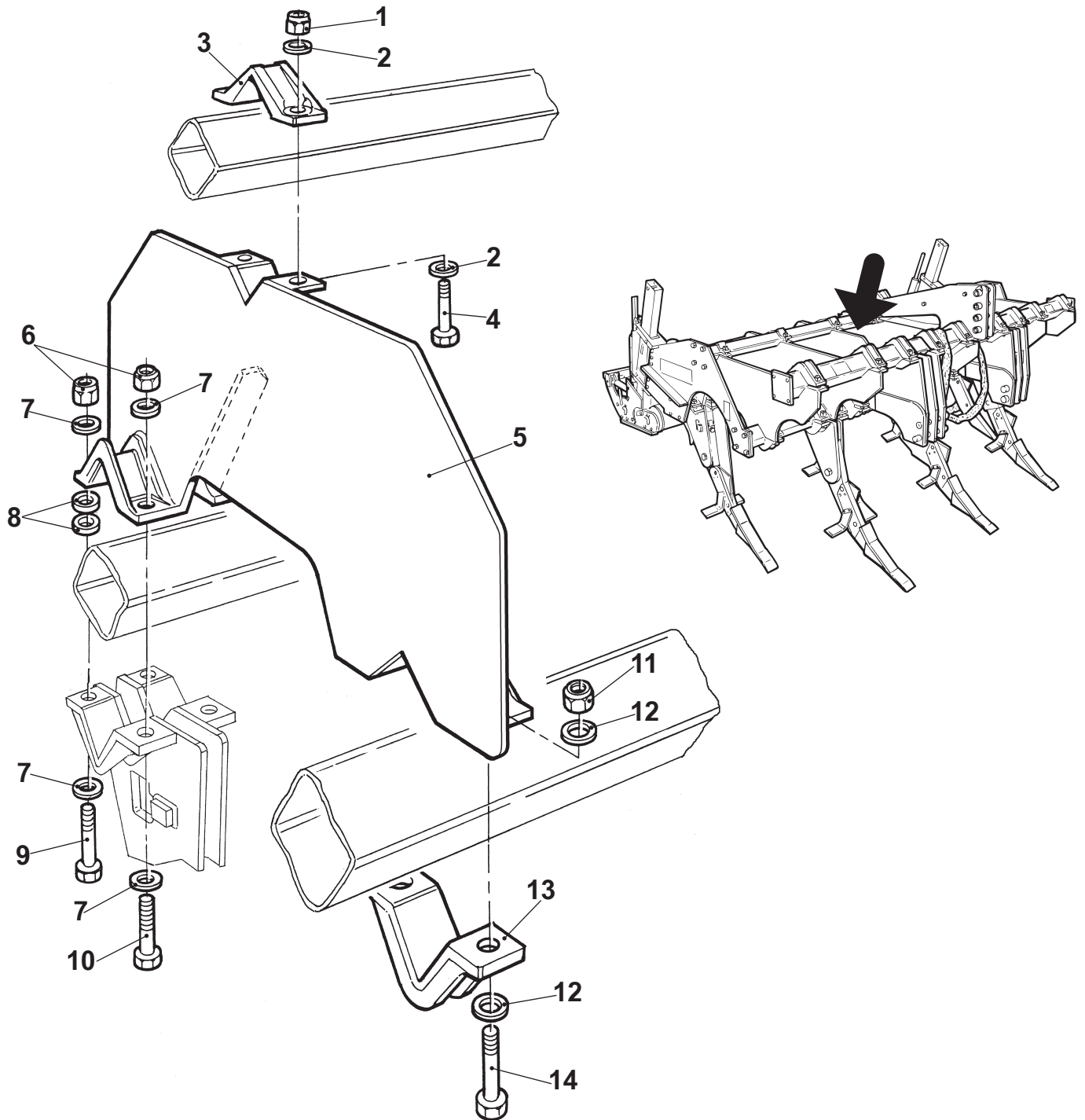
Pos.	Cod.	Benennung	Наименование	Description
1	TC502RUD	Dreipunkt (Rechts)	Верхняя балка (правая)	(right)
2	TC502RUD	Dreipunkt (Links)	Верхняя балка (левая)	Three-point (links)
3	DI6033	Unterlegscheibe	Промежуточная втулка	flat washer
4	S33A105	Splint	Шплинт	cotter
5	SP2132	Splint	Шплинт	cotter
6	16x130	Schraube	Болт	screw
7	M16x30x4	Scheibe	Шайба	disc
8	CLOK16	Mutter	Гайка	screw-nut
9	M16x30x4	Scheibe	Шайба	disc
10	AUZM2	Mutter	Гайка	screw-nut
11	AUZM14	Mutter	Гайка	screw-nut
12	M14x28x4	Scheibe	Шайба	disc
13	AUZM20	Mutter	Гайка	screw-nut
14	M20x36x4	Scheibe	Шайба	disc
15	M14x28x4	Scheibe	Шайба	disc
16	14x070	Schraube	Болт	screw
17	TC500C	Zentral Querträger	Нижняя балка	Central crossbeam
18	AUZM24	Mutter	Гайка	screw-nut
19	M24x44x4	Scheibe	Шайба	disc
20	MG2156	Klemme	Держатель	clamp
21	20x090	Schraube	Болт	screw
22	MG2156	Klemme	Держатель	clamp
23	20x090	Schraube	Болт	screw
24	M24SP8	Scheibe	Шайба	disc
25	M24x44x4	Scheibe	Шайба	disc
26	24x100	Schraube	Болт	screw



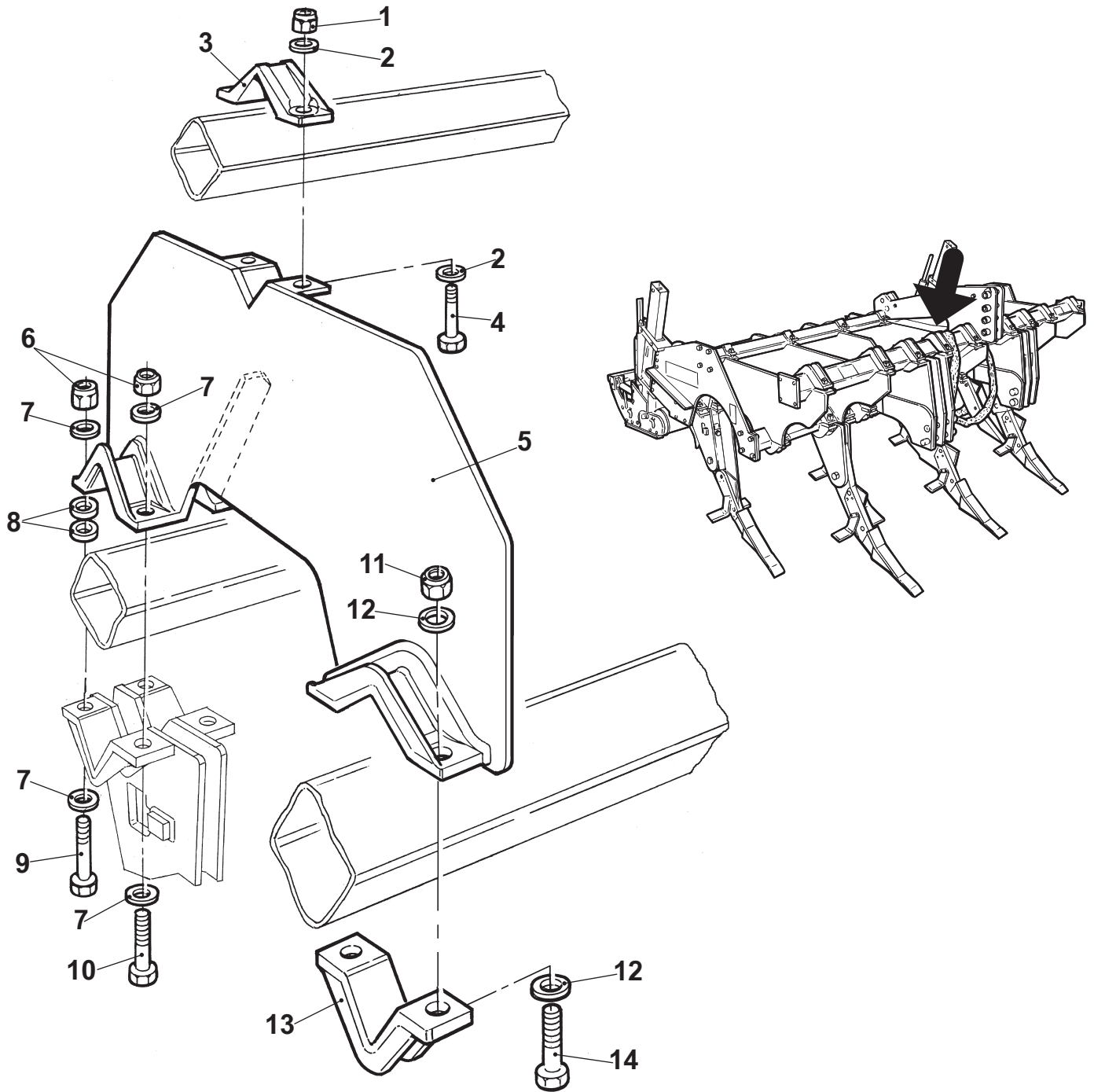
Pos.	Cod.	Benennung	Наименование	Description
1	MG2156	Klemme	Держатель	clamp
2	AUZM20	Mutter	Гайка	screw-nut
3	M20x36x4	Scheibe	Шайба	disc
4	20x090	Schraube	Болт	screw
5	TC50309	Anschlüsse (Rechts)	Правая тяга	Connections (Right)
6	AUZM24	Mutter	Гайка	screw-nut
7	M24x44x4	Scheibe	Шайба	disc
8	M24SP8	Scheibe	Шайба	disc
9	24x100	Schraube	Болт	screw
10	24x100	Schraube	Болт	screw
11	MG2156	Klemme	Держатель	clamp
12	SP3136	Splint	Шплинт	cotter



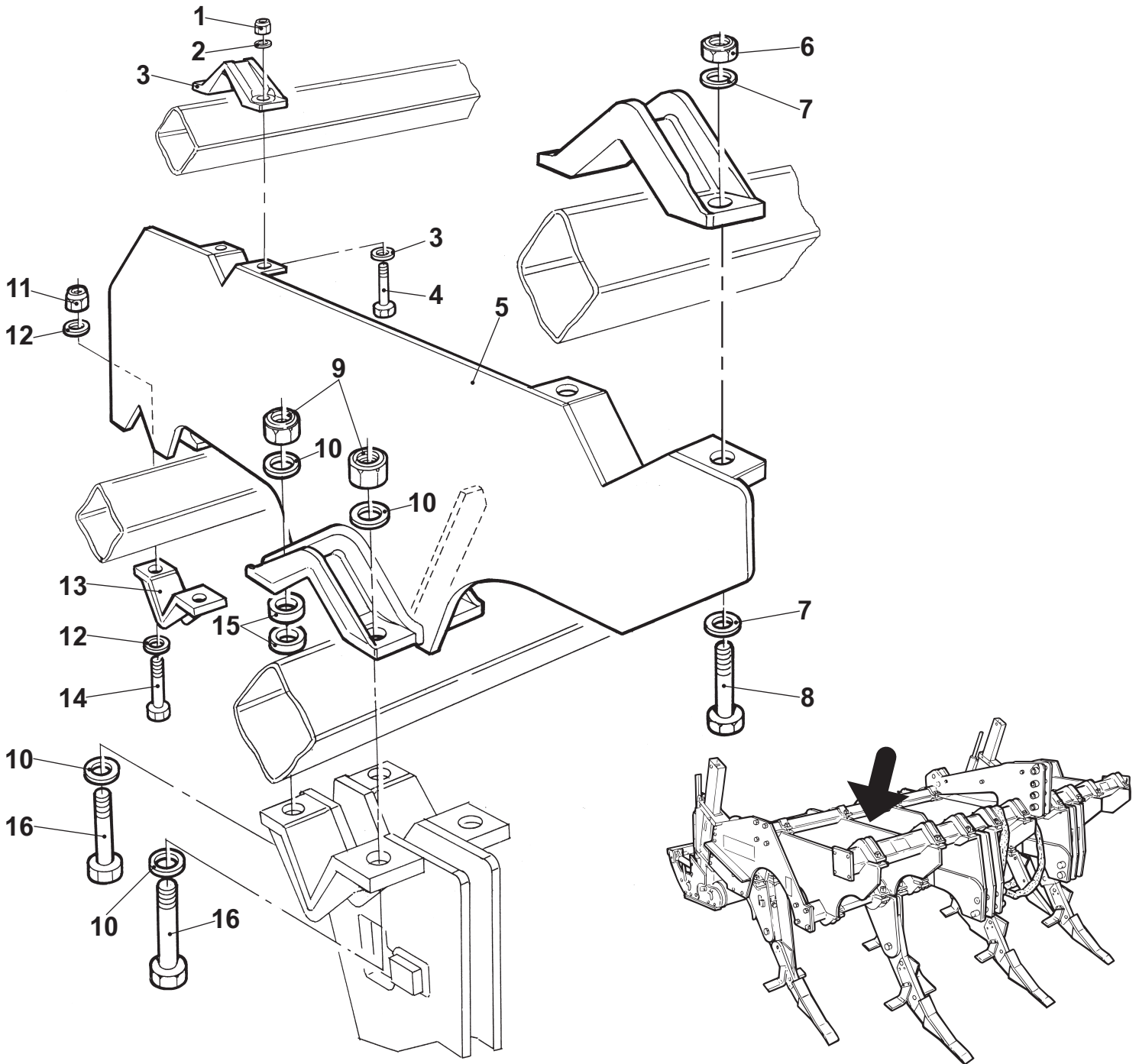
Pos.	Cod.	Benennung	Наименование	Description
1	MG2156	Klemme	Держатель	
2	AUZM20	Mutter	Гайка	screw-nut
3	M20x36x4	Scheibe	Шайба	disc
4	20x090	Schraube	Болт	screw
5	TC503309	Anschlüsse (Links)	Левая тяга	Connections (links)
6	AUZM24	Mutter	Гайка	screw-nut
7	M24x44x4	Scheibe	Шайба	disc
8	M24SP8	Scheibe	Шайба	disc
9	24x100	Schraube	Болт	screw
10	24x100	Schraube	Болт	screw
11	MG2156	Klemme	Держатель	clamp
12	SP3136	Splint	Шплинт	clamp



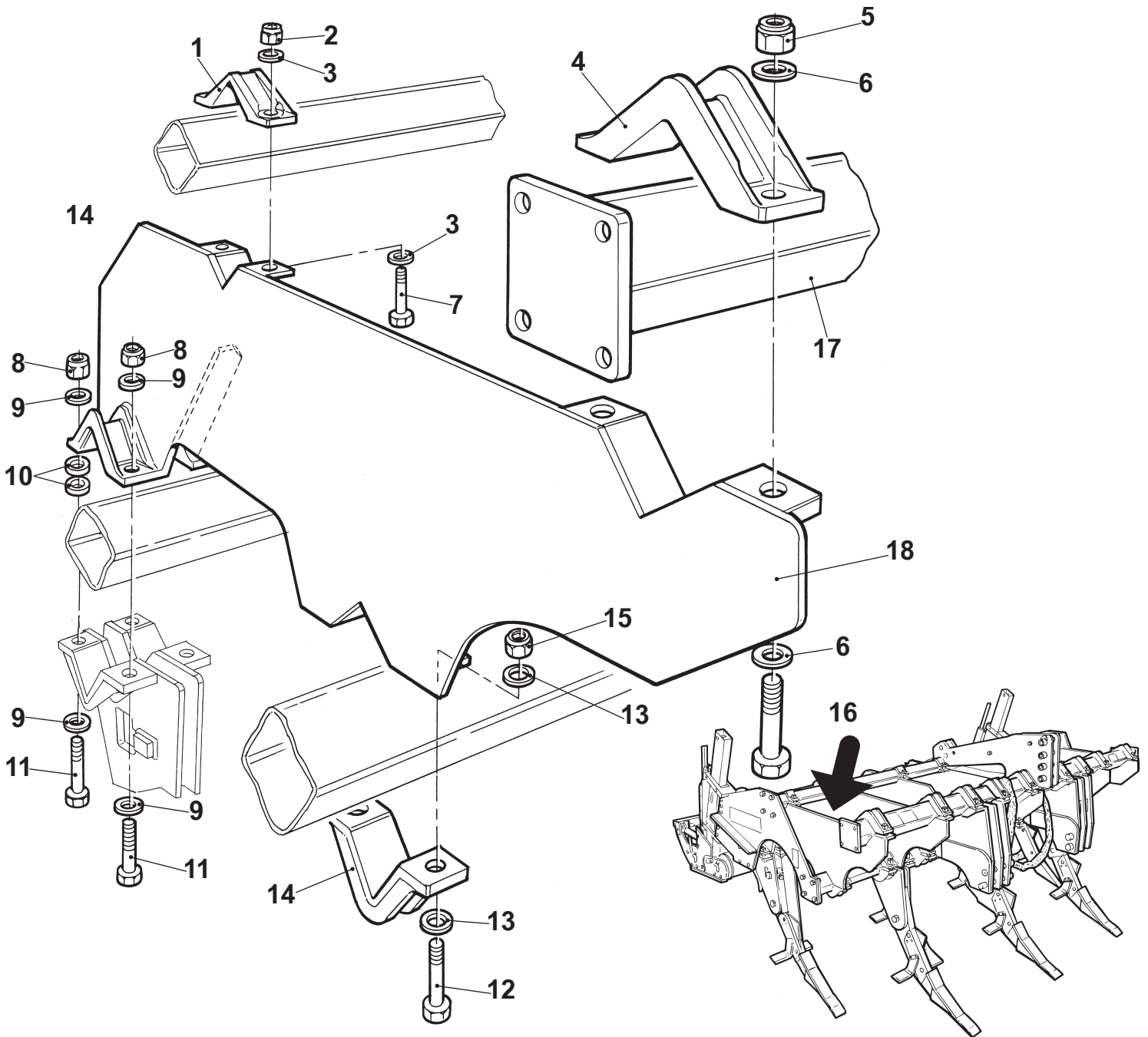
Pos.	Cod.	Benennung	Наименование	Description
1	AUZM14	Mutter	Гайка	Screw-nut
2	M14x28x4	Scheibe	Шайба	disc
3	MP2104	Klemme	Держатель	clamp
4	14x070	Schraube	Болт	screw
5	TC501C	Zentral Querträger (Rechts)	Централ. попер. пластина (правая)	Central crossbeam (right)
6	AUZM24	Mutter	Гайка	Screw-nut
7	M24x44x4	Scheibe	Шайба	disc
8	M24SP8	Scheibe	Шайба	disc
9	24x100	Schraube	Болт	screw
10	24x100	Schraube	Болт	screw
11	AUZM20	Mutter	Гайка	screw-nut
12	M20x36x4	Scheibe	Шайба	disc
13	MG2156	Klemme	Держатель	clamp
14	20x090	Schraube	Болт	screw



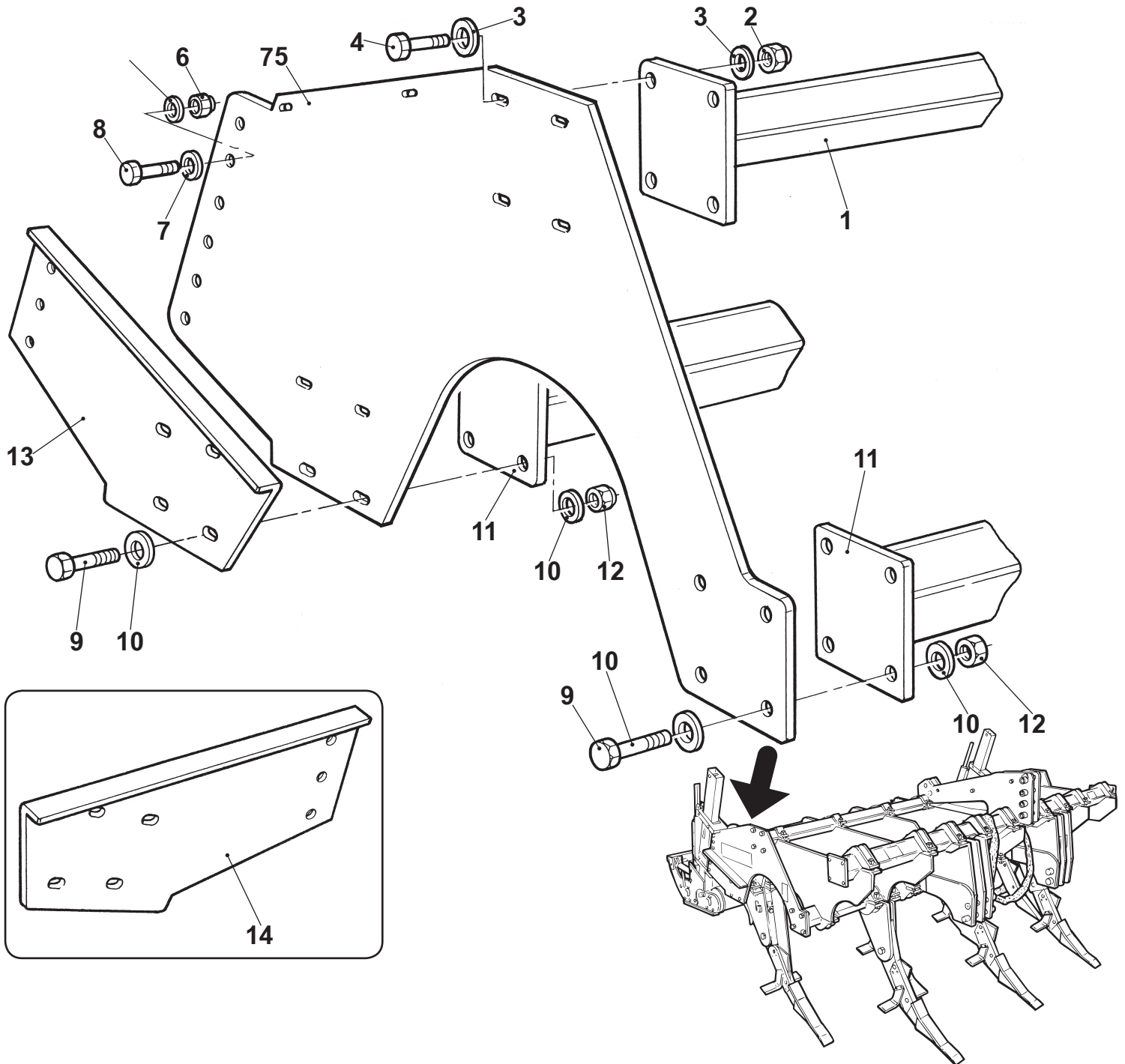
Pos.	Cod.	Benennung	Наименование	Description
1	AUZM14	Mutter	Гайка	screw-nut
2	M14×28×4	Scheibe	Шайба	disc
3	MP2104	Klemme	Держатель	clamp
4	14×070	Schraube	Болт	screw
5	TC501C	Zentral Querträger (Links)	Централ. попереч. пластина (левая)	Central crossbeam (left)
6	AUZM24	Mutter	Гайка	screw-nut
7	M24×44×4	Scheibe	Шайба	disc
8	M24SP8	Scheibe	Шайба	disc
9	24×100	Schraube	Болт	sciew
10	24×100	Schraube	Болт	screw
11	AUZM20	Mutter	Гайка	screw-nut
12	M20×36×4	Scheibe	Шайба	disc
13	MG2156	Klemme	Держатель	clamp
14	20×090	Schraube	Болт	screw



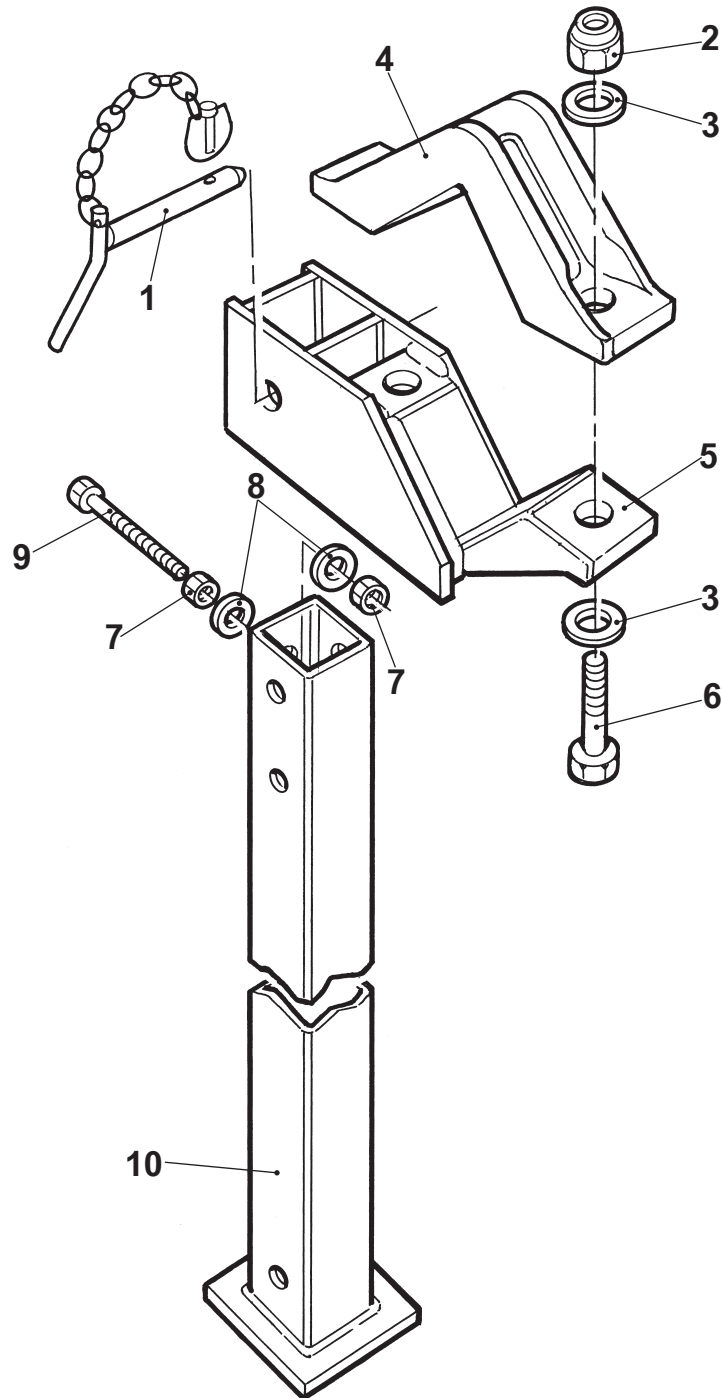
Pos.	Cod.	Benennung	Наименование	Description
1	AUZM14	Mutter	Гайка	
2	M14×28×4	Scheibe	Шайба	disc
3	MP2104	Klemme	Держатель	clamp
4	14×070	Schraube	Болт	screw
5	TC500A	Zwischen-Querträger	Центральная пластина	Intermediate crossbeam
6	AUZM20	Mutter	Гайка	screw-nut
7	M20×36×4	Scheibe	Шайба	disc
8	20×090	Schraube	Болт	screw
9	AUZM24	Mutter	Гайка	screw-nut
10	M24×44×4	Scheibe	Шайба	disc
11	AUZM20	Mutter	Гайка	screw-nut
12	M20×36×4	Scheibe	Шайба	disc
13	MG2156	Klemme	Держатель	clamp
14	20×090	Schraube	Болт	screw
15	M24SP8	Scheibe	Шайба	disc
16	24×100	Schraube	Болт	screw



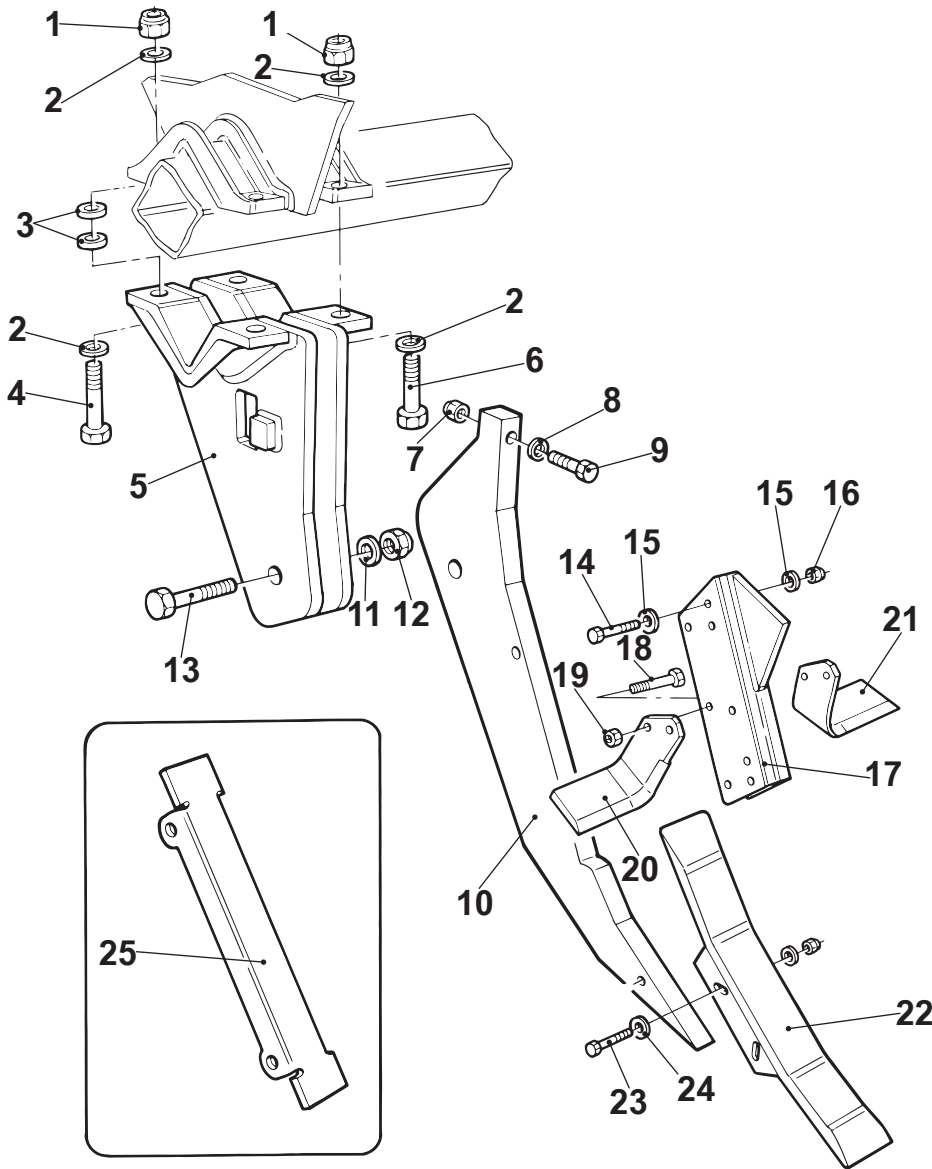
Pos.	Cod.	Benennung	Наименование	Description
1	MP2104	Klemme	Держатель	
2	AUZM24	Mutter	Гайка	screw-nut
3	M24x44x4	Scheibe	Шайба	disc
4	MG2156	Klemme	Держатель	clamp
5	AUZM20	Mutter	Гайка	screw-nut
6	M20x36x4	Scheibe	Шайба	disc
7	14x070	Schraube	Болт	disc
8	AUZM24	Mutter	Гайка	screw-nut
9	M24x44x4	Scheibe	Шайба	disc
10	M24SP8	Scheibe	Шайба	disc
11	24x100	Schraube	Болт	screw
12	20x090	Schraube	Болт	screw
13	M20x36x4	Scheibe	Шайба	disc
14	MG2156	Klemme	Держатель	clamp
15	AUZM20	Mutter	Гайка	screw-nut
16	20x090	Schraube	Болт	screw
17	TC53100	Rohr □100x100	Труба	tube
18	TC500P	Querträger	Боковая несущая пластина	Side crossbeam



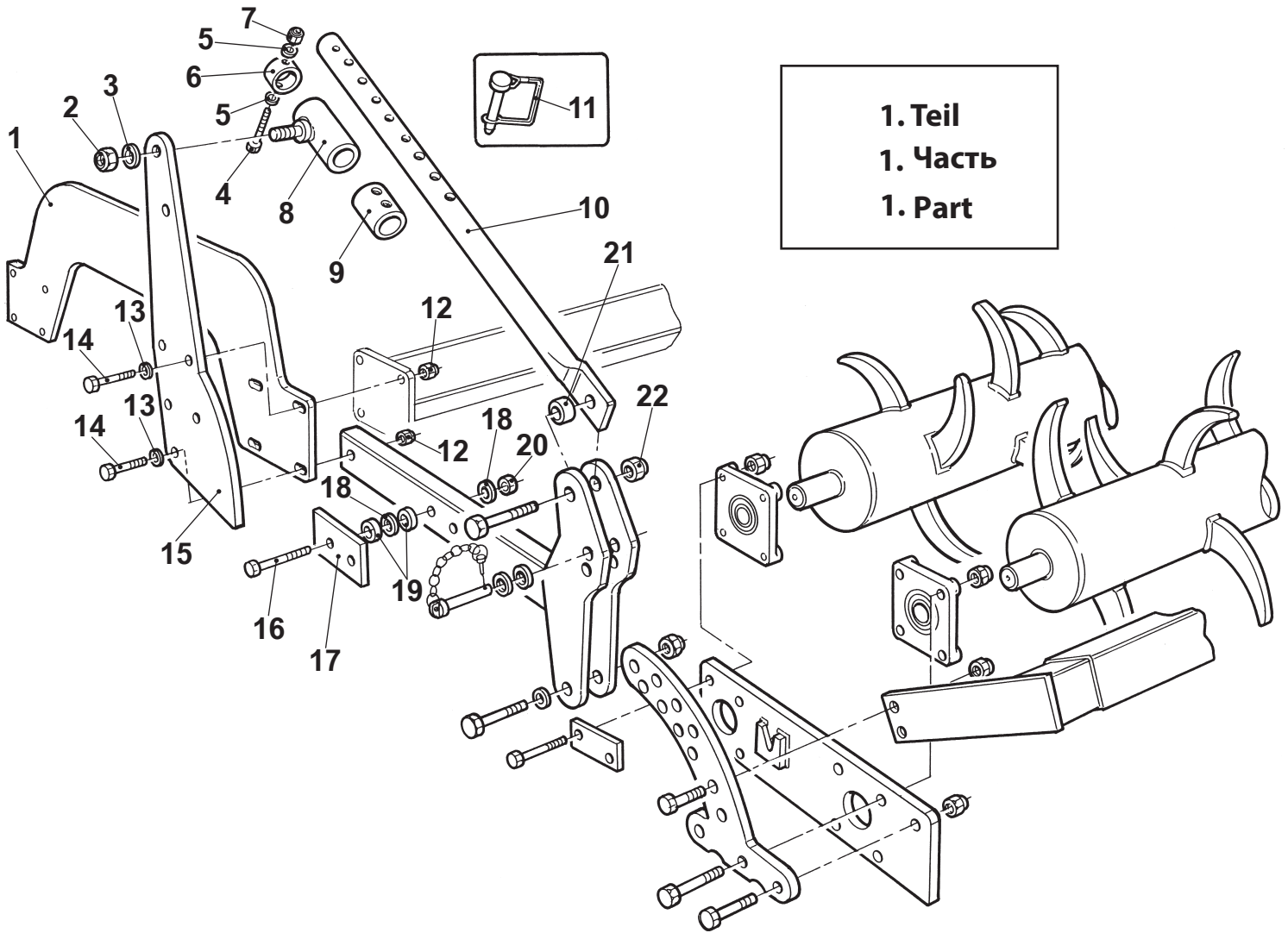
Pos.	Cod.	Benennung	Наименование	Description
1	TC5370	Oberes Rohr □70x70	Верхняя труба	Upper tube
2	CLOK16	Mutter	Гайка	screw-nut
3	FLM16D	Scheibe	Шайба	disc
4	16x050	Schraube	Болт	screw
5	TC52DS	Endseite	Боковая пластина	End side
6	CLOK16	Mutter	Гайка	screw-nut
7	FLM16D	Scheibe	Шайба	disc
8	16x050	Schraube	Болт	screw
9	16x065	Schraube	Болт	screw
10	FLM16D	Scheibe	Шайба	disc
11	TC53100	Hinteres Rohr □100x100	Задняя труба	rear tubing
12	CLOK16	Mutter	Гайка	screw-nut
13	TCRU52	Verstärkung (Rechts)	Усиление (правое)	reinforcement
14	TCRU52	Verstärkung (Links)	Усиление (левое)	reinforcement



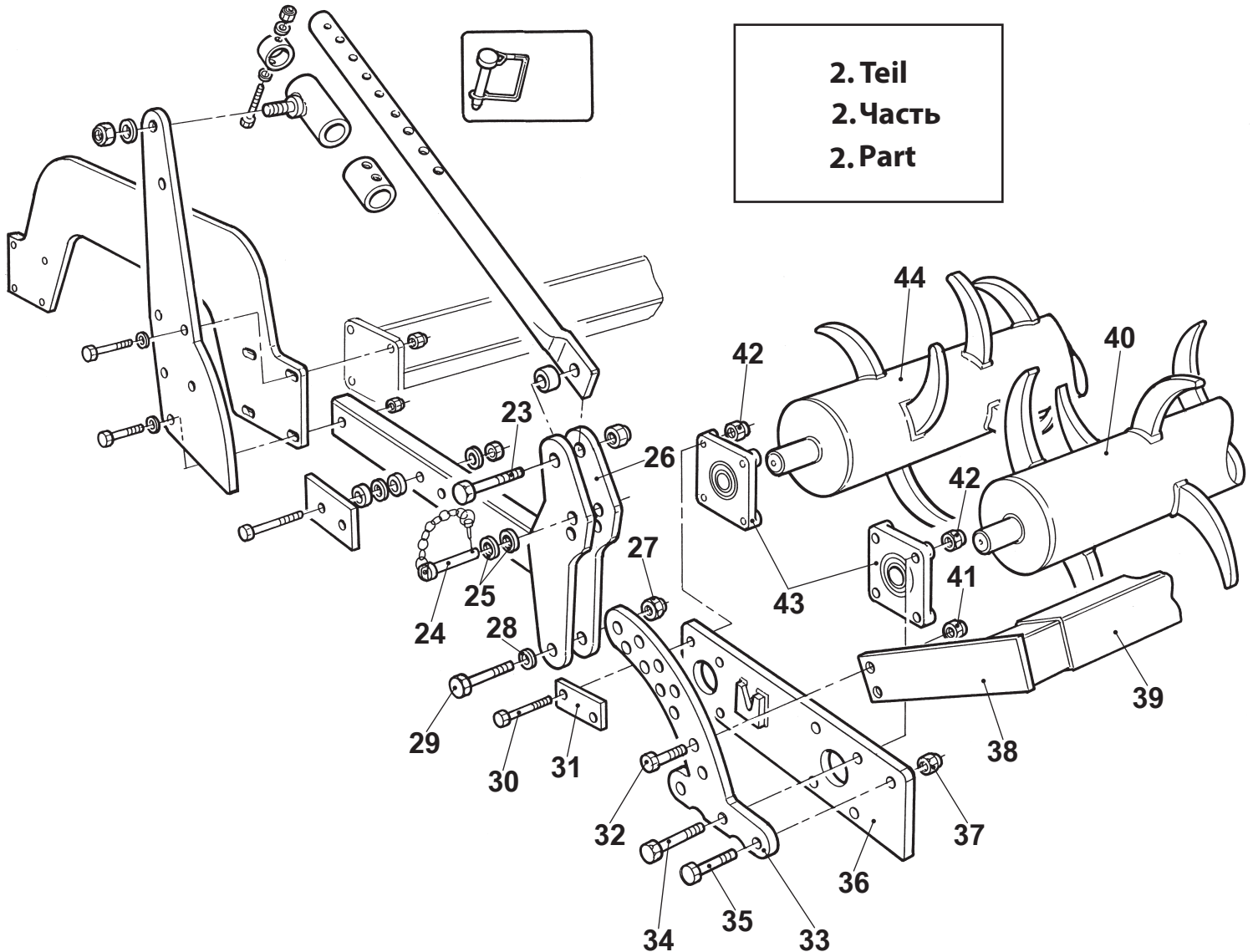
Pos.	Cod.	Benennung	Наименование	Description
1	S33A104	Splint	Шплинт	cotter
2	AUZM20	Mutter	Гайка	screw-nut
3	M20×36×4	Scheibe	Шайба	disc
4	MG2156	Klemme □100×100	Держатель	clamp
5	ST025A	Fussträger Bügel	Скоба опоры	Foot support brackets
6	20×090	Schraube	Болт	screw
7	AUZM12	Mutter	Гайка	screw-nut
8	M12D13	Scheibe	Шайба	disc
9	12×130	Schraube	Болт	screw
10	PA025P	Stützfuss	Опора	support foot



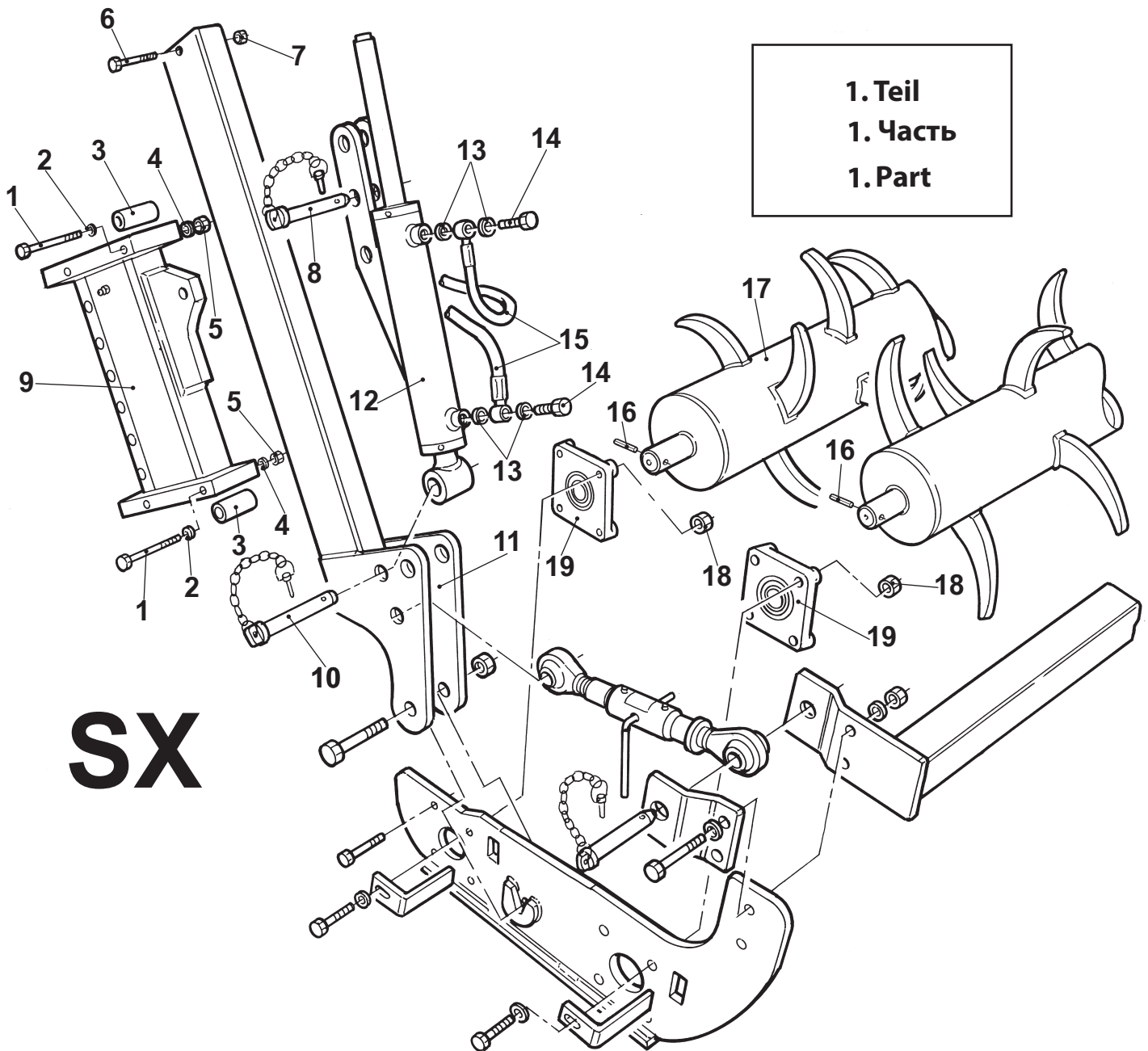
Pos.	Cod.	Benennung	Наименование	Description
1	AUZM24	Mutter	Гайка	screw-nut
2	M24x44x4	Scheibe	Шайба	disc
3	M24SP8	Scheibe	Шайба	disc
4	24x100	Schraube	Болт	screw
5	ATC513	Ankerhalterung	Кронштейн анкера	anchor bracket
6	24x100	Schraube	Болт	screw
7	CLOK16	Mutter	Гайка	screw-nut
8	M16x30x4	Scheibe	Шайба	disc
9	16x120	Schraube	Болт	screw
10	ATC511	Anker	Анкер	anchor
11	M27x50x5	Scheibe	Шайба	disc
12	AUZM27	Mutter	Гайка	screw-nut
13	27x110	Schraube	Болт	screw
14	10x070	Schraube	Болт	screw
15	FLM10D	Scheibe	Шайба	disc
16	CLOK10	Mutter	Гайка	screw-nut
17	ES975D	Zerkleinerungsvorrichtung	Измельчитель	comminution device
18	12x030	Schraube	Болт	screw
19	AUZM12	Mutter	Гайка	screw-nut
20	ZA023D	Hacke (Rechts)	Крыло (правое)	wing (right)
21	ZA024S	Hacke (Links)	Крыло (левое)	wing (left)
22	Z053R80	Schar	Лапа	
23	12x070	Schraube	Болт	screw
24	M12D13	Scheibe	Шайба	disc
25	PRTC200	Ankerschutz	Защитная пластина	anchor protection



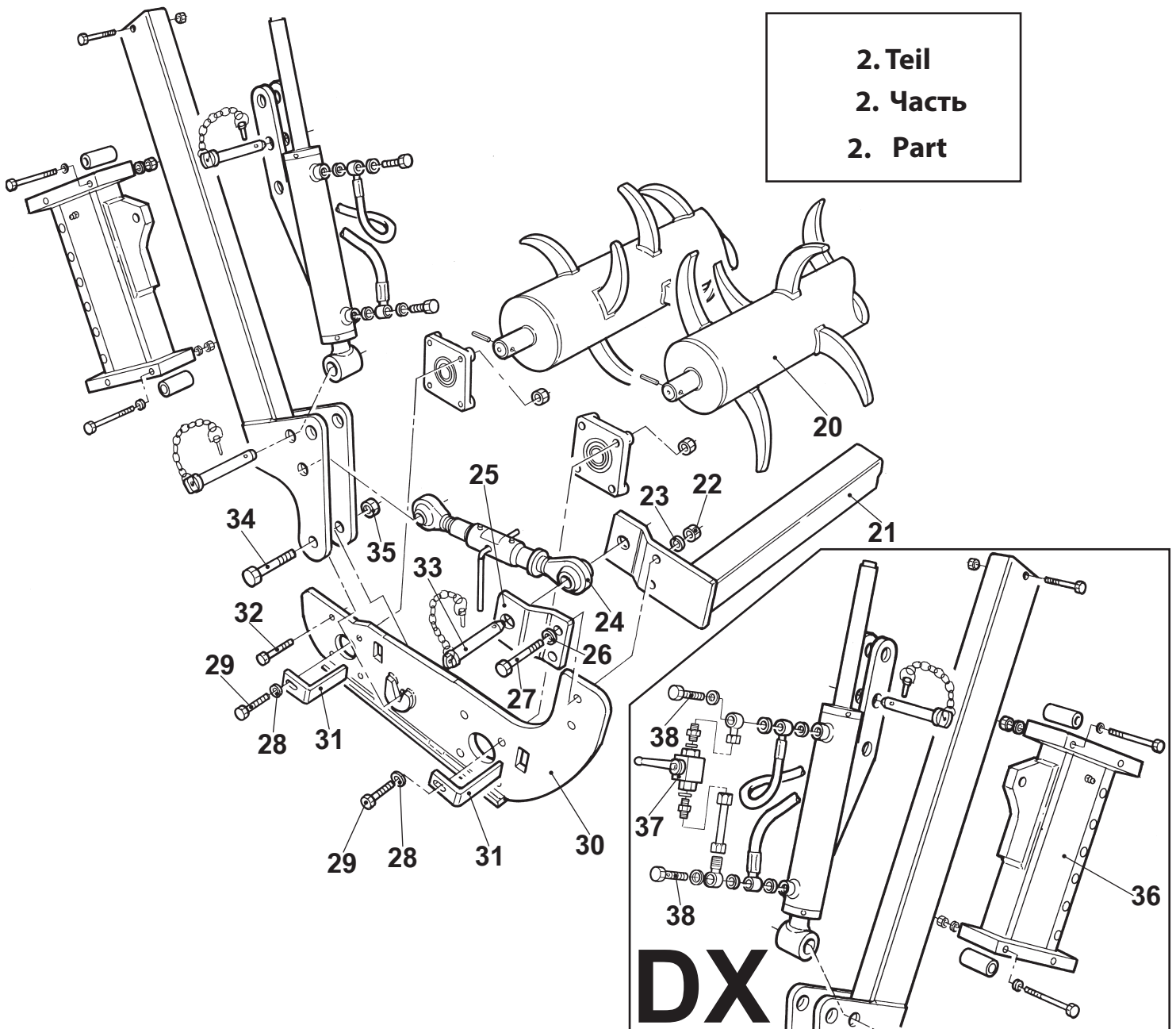
Pos.	Cod.	Benennung	Наименование	Description
1	TC52MC	Endseite	Боковая пластина	end side
2	AUZM20	Mutter	Гайка	cscrew-nut
3	M20×36×4	Schreibe	Шайба	disc
4	12×070	Schraube	Болт	screw
5	M12D13	Scheibe	Шайба	disc
6	AFT100	Ring	Втулка	ring
7	AUZM12	Mutter	Гайка	screw-nut
8	BUST00	Rohr Leiterbüchse	Направляющая втулка	Tubular conductor bushing
9	BR0200	Buchse	Втулка	bushing
10	TF1000	Löcherrohr	Тяга с отверстиями	holes tube
11	S33A105	Splint	Шплинт	cotter
12	CLOK16	Mutter	Гайка	screw-nut
13	FLM16D	Scheibe	Шайба	disc
14	16×060	Schraube	Болт	screw
15	STC701	Bügel	Угловая пластина	angular plate
16	16×090	Schraube	Болт	screw
17	PTT002	Platte	Пластина	plate
18	M16×30×4	Scheibe	Шайба	disc
19	AUZM18	Scheibe	Шайба	disc
20	CLOK16	Mutter	Гайка	screw-nut
21	BCC002	Buchse	Втулка	bushing
22	AUZM20	Mutter	Гайка	screw-nut
22a	STC702	Bügel	Кронштейн	bracket



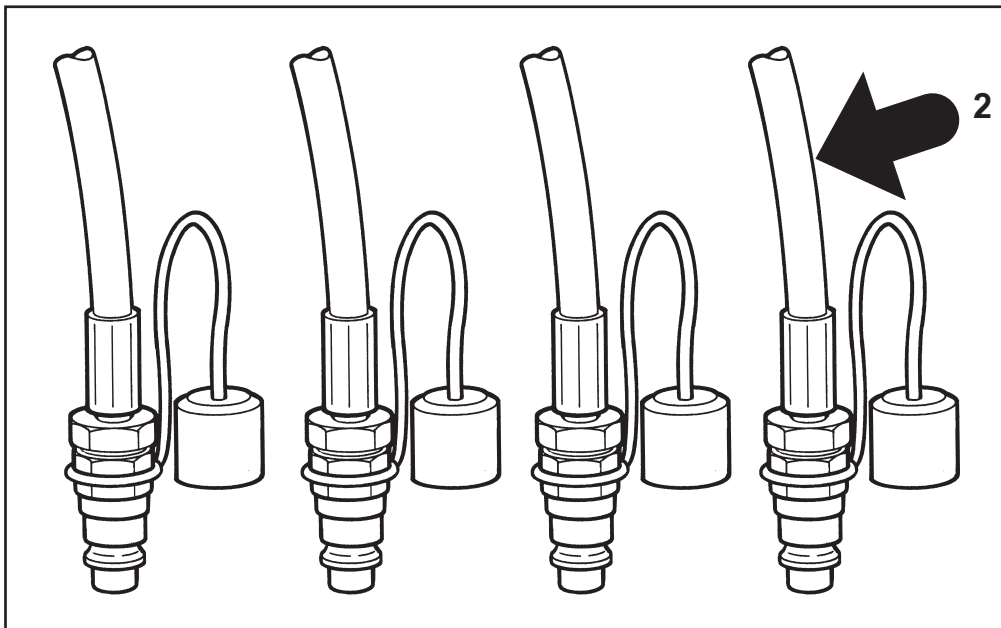
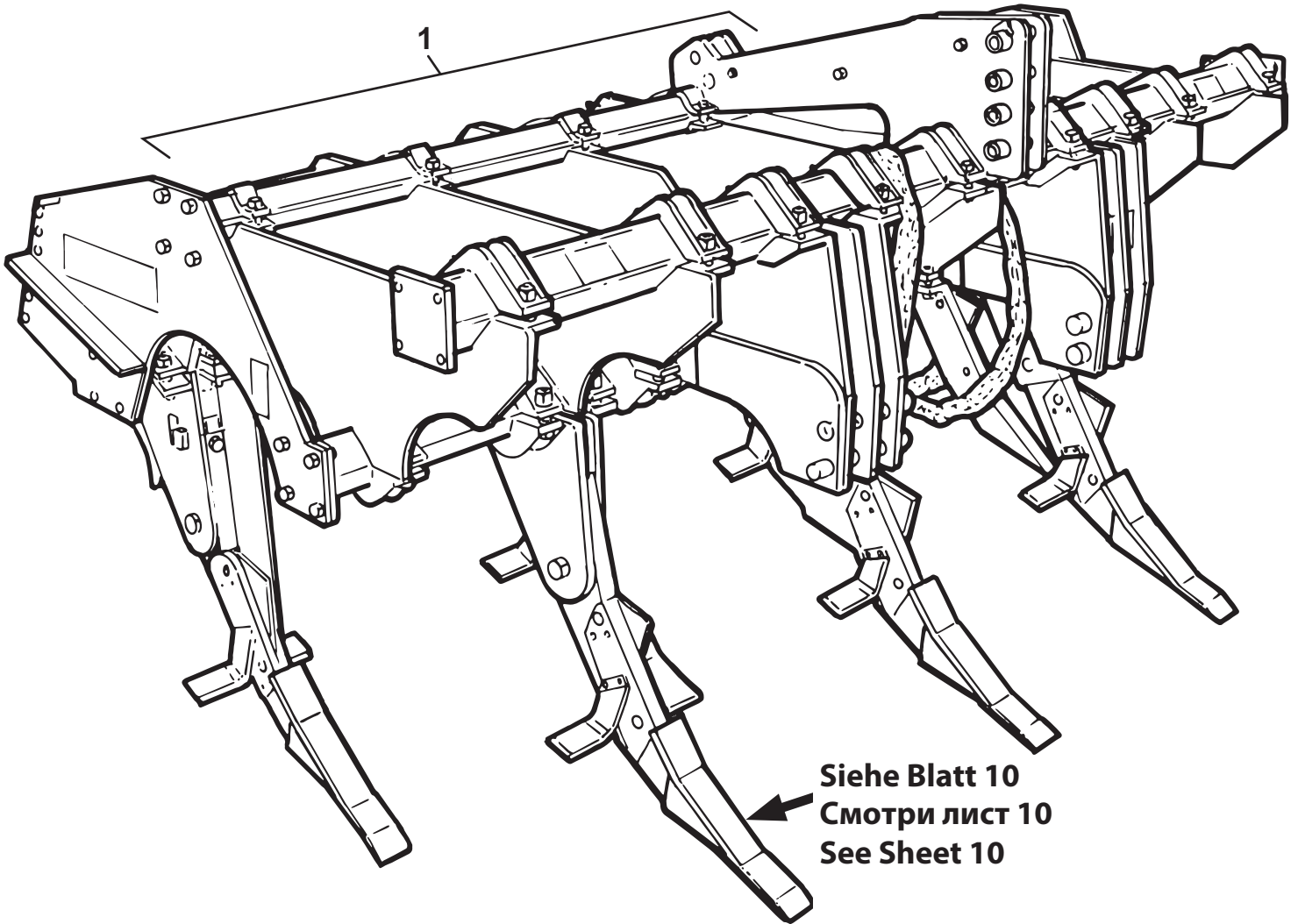
Pos.	Cod.	Benennung	Наименование	Description
23	20x090	Schraube	Болт	screw
24	S33456	Splint	Шплинт	cotter
25	R20SP8	Scheibe	Шайба	disc
26	STC702	Bracket	Кронштейн	bracket
27	AUZM20	Mutter	Гайка	screw-nut
28	M20x36x4	Scheibe	Шайба	disc
29	20x090	Schraube	Болт	screw
30	14x055	Schraube	Болт	screw
31	PTC702	Platte	Пластина	plate
32	12x040	Schraube	Болт	screw
33	STC703	Bügel	Кронштейн	bracket
34	14x055	Schraube	Болт	screw
35	14x040	Schraube	Болт	screw
36	TG555210	Bügel	Кронштейн	bracket
37	AUZM14	Mutter	Гайка	screw-nut
38	TGTF22	Bügel	Кронштейн	bracket
39	TGTF21	Walzenschutz	Защита катков	roller protection
40		Walze Hinten	Задний каток	roller back
41	AUZM12	Mutter	Гайка	screw-nut
42	AUZM14	Mutter	Гайка	screw-nut
43	UCF210	Lagerhalterung	Подшипник в сборе	Lagerhalterung
44		Walze Vorn	Передний каток	Front roller



Pos.	Cod.	Benennung	Наименование	Description
1	12x130	Schraube	Болт	screw
2	M12D13	Scheibe	Шайба	disc
3	RT4000	Walzen	Каток	Roller
4	M12D13	Scheibe	Шайба	disc
5	AUZM12	Mutter	Гайка	screw-nut
6	10x080	Schraube	Болт	screw
7	AUZM10	Mutter	Гайка	screw-nut
8	S33457	Splint	Шплинт	cotter
9	CTTSX6	Rohr (Links)	Труба (левая)	tube (left)
10	S33457	Splint	Шплинт	cotter
11	BSTG0210	Gleitarm	Кронштейн	sliding arm
12	CI06SX	Hydraulischer Zylinder (Links)	Гидроцилиндр	Hydraulic cylinder (links)
13	RRM3/8	Scheibe	Шайба	disc
14	VFC3/8	Löckerschraube 3/8"	Винт	screw
15	TU2SC4	Hydraulikleitung	Шланги	hoses
16	S10x70	Splint	Шплинт	cotter
17		Walze Vorne	Каток передний	front roller
18	AUZM14	Mutter	Гайка	screw-nut
19	UCF210	Lagerhalterung	Подшипник в сборе	bearing holder



Pos.	Cod.	Benennung	Benennung	Description
20		Hintere Walze	Задний каток	Back roller
21	TGTF21	Schutzwalzen	Защита катков	Roller protection
22	CLOK16	Mutter	Гайка	screw-nut
23	M16x30x4	Scheibe	Шайба	Disc
24	TZREGR	Regler für Neigung Rollen	Регулировка наклона катков	Regulator for tilt roles
25	STG00B	Bracket	Кронштейн	bracket
26	M16x30x4	Scheibe	Шайба	disc
27	16x060	Schraube	Болт	screw
28	M14x28x4	Scheibe	Шайба	disc
29	14x055	Schraube	Болт	screw
30	STG579	Walzenhalterung Seite	Пластина крепления катков	Roller holder plate
31	RSTG01	Kratzer	Чистик	scratch
32	14x045	Schraube	Болт	screw
33	S33457	Splint	Шплинт	cropper
34	22x130	Schraube	Болт	screw
35	AUZM22	Mutter	Гайка	screw-nut
36	CTTDX6	Rohr (Rechts)	Труба (правая)	tube(right)
37	RUVS38	Hochdruck Absperrhahn	Кран	High-pressure shut-off valve
38	VFL3/8	Löckerschraube 3/8"	Винт	screw



Pos.	Cod.	Benennung	Наименование	Description
1		Rahmen	Рама	Frame
2		Schneller Einsatz	Гидравлические муфты	Hydraulic Couplings