

RAP ML

SCHWERE ACKERWALZE GEZOGEN

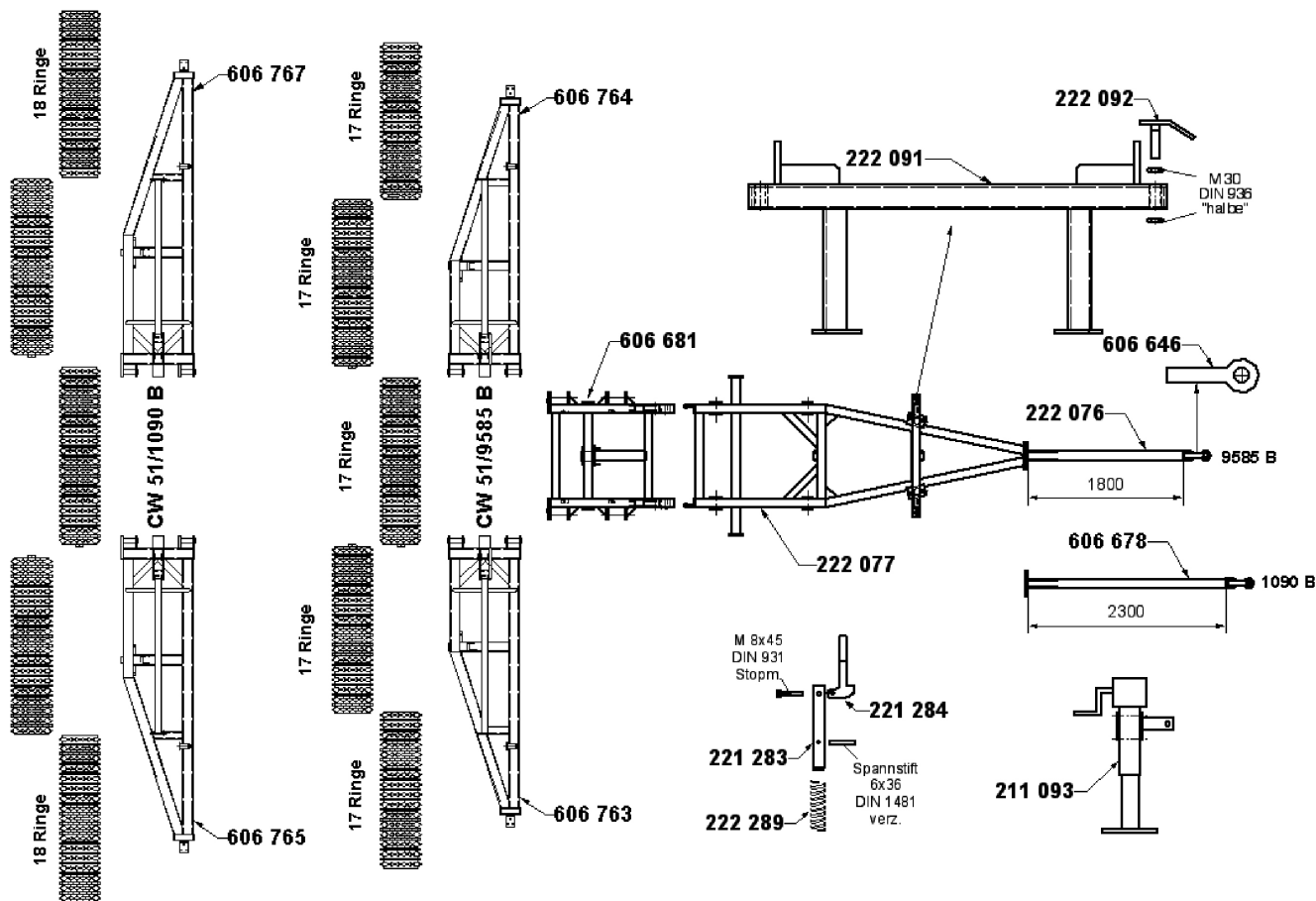


ERSATZTEILLISTE
SPARE PART LIST
LISTE DE PIÉCES

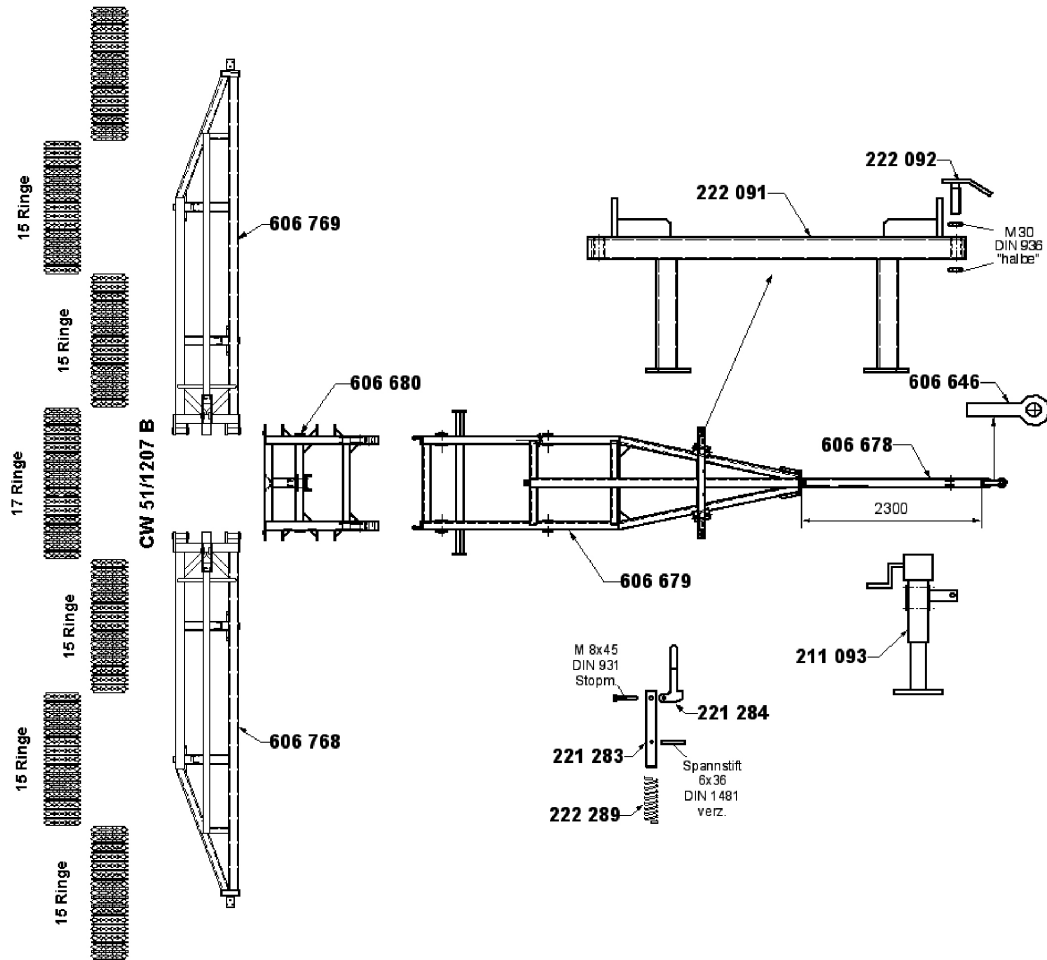
DEUTSCH

Inhalt

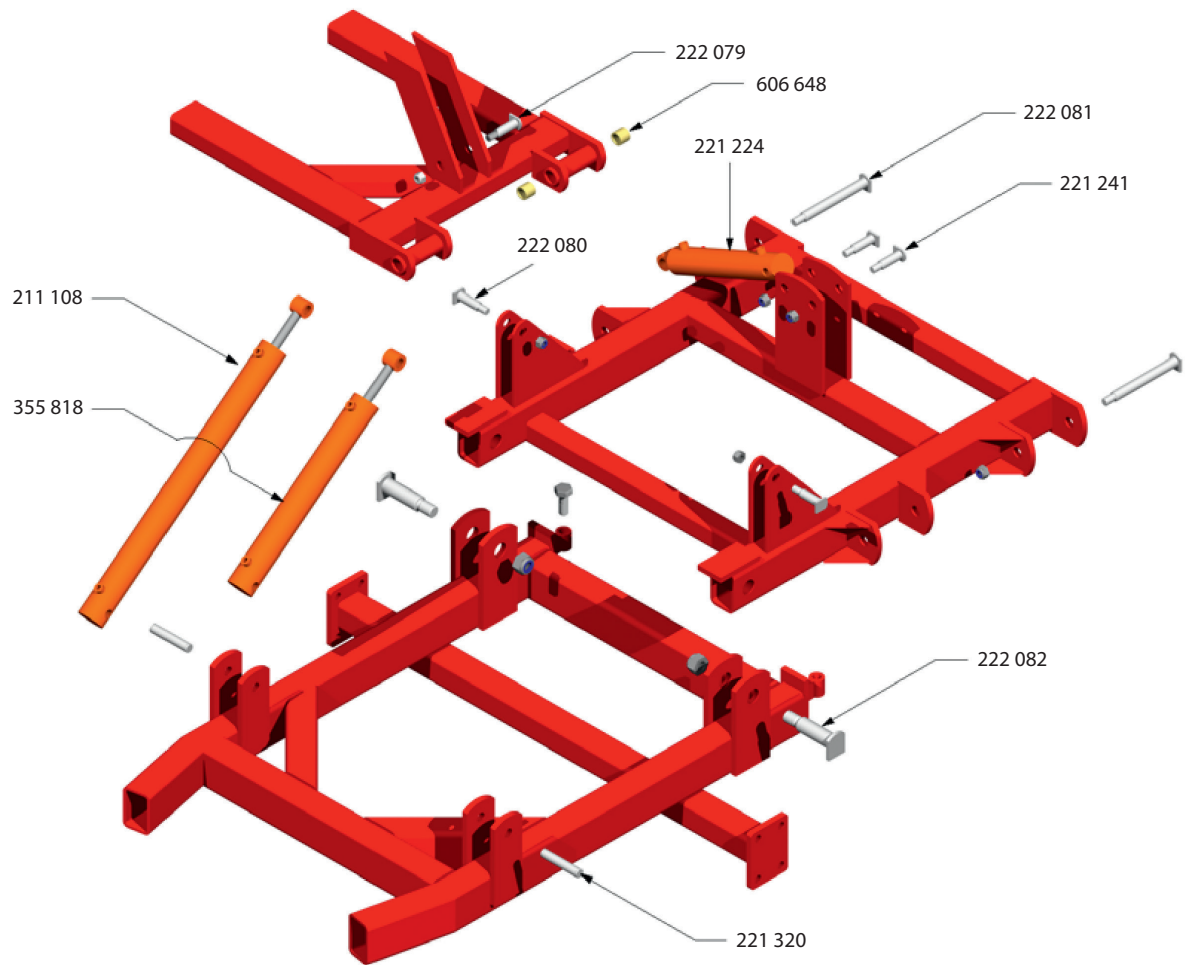
Rahmen 9585 B - 1090 B	Seite 3
Rahmenteile 1207 B	Seite 4
Gelenkbolzen, Hydraulikzylinder	Seite 5
Achsstummel	Seite 6
Walzenelement	Seite 7



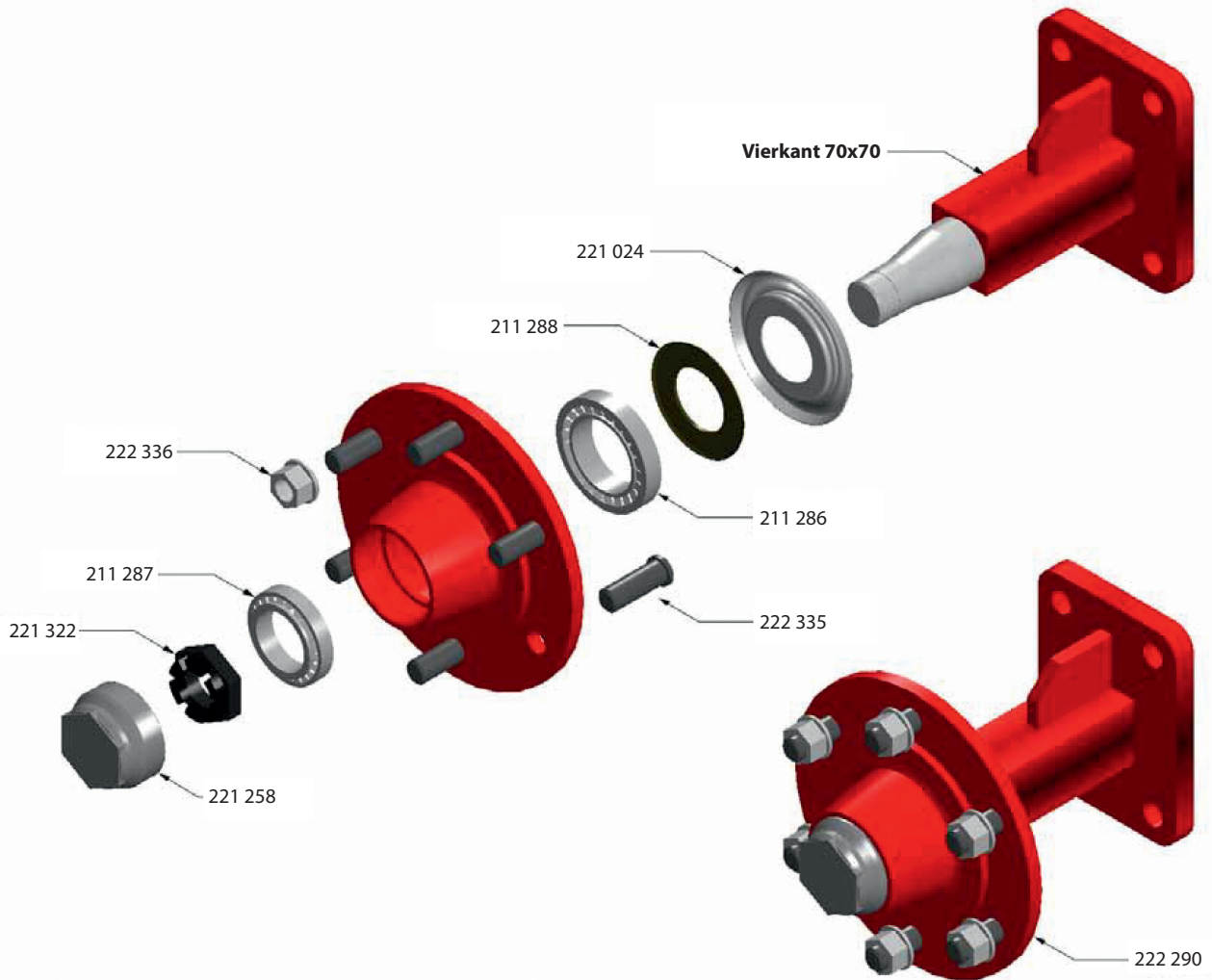
POS	ID part-no. réf. article	Benennung description dénomination	Notiz note note	Gewicht [kg] weight poids	Preis [€] price prix
	211 093	Abstellstütze mit Kurbel F=3000kg; h=310mm		14,5	
	221 283	Verriegelungsbolzen 25x200		0,95	
	221 284	Verriegelungshebel		0,2	
	222 076	Deichselkörper DK 90 H - CW 48/9585 B			
	222 077	Fahrwerkskörper DK 90 H - CW 48/9585 B			
	222 091	Transportstütze DK 90 H - CW 48/9585			
	222 092	Verriegelungsgegenstück		3,8	
	222 289	Druckfeder 3 x 30 x 90		0,1	
	606 646	Zugöse 65 x 55		7,32	
	606 678	Deichselkörper CW 51/1207 B		130	
	606 681	Mittelteil CW 51/9585 B - 1090 B			
	606 763	Auslegarm CW 51/9585 B rechts			
	606 764	Auslegarm CW 51/9585 B links			
	606 765	Auslegarm CW 51/1090 B rechts			
	606 767	Auslegarm CW 51/1090 B links			



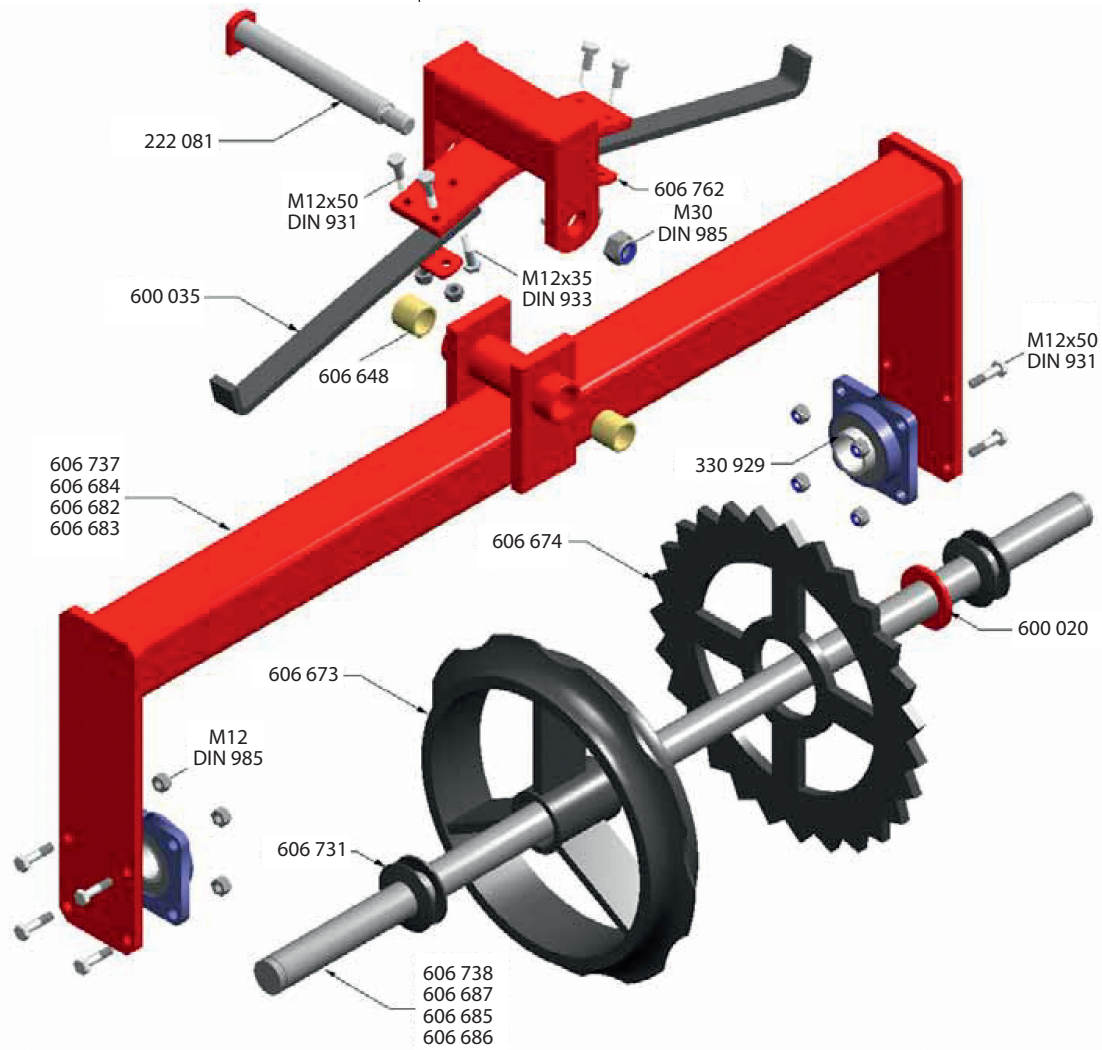
POS	ID part-no. réf. article	Benennung description dénomination	Notiz note note	Gewicht [kg] weight poids	Preis [€] price prix
	211 093	Abstellstütze mit Kurbel F=3000kg; h=310mm		14,5	
	221 283	Verriegelungsbolzen 25x200		0,95	
	221 284	Verriegelungshebel		0,2	
	222 091	Transportstütze DK 90 H - CW 48/9585			
	222 092	Verriegelungsgegenstück		3,8	
	222 289	Druckfeder 3 x 30 x 90		0,1	
	606 646	Zugöse 65 x 55		7,32	
	606 678	Deichselkörper CW 51/1207 B		130	
	606 679	Fahrwerkskörper CW 51/1207 B		740	
	606 680	Mittelteil CW 51/1207 B		288	
	606 768	Auslegarm CW 51/1207 B rechts		377	
	606 769	Auslegarm CW 51/1207 B links		377	



POS	ID part-no. réf. article	Benennung description dénomination	Notiz note note	Gewicht [kg] weight poids	Preis [€] price prix
	211 108	Hydr.-Zylinder 90/40/800			
	221 224	Hydraulikzylinder 80/300		15	
	221 241	Gelenkbolzen Ø30-130-M24 (Schaft 90mm) mit Schmiernippelbohrung		0,85	
	221 320	Nutbolzen 30 / 140-155		0,86	
	222 079	Gelenkbolzen M24-30-140		1,1	
	222 080	Gelenkbolzen M24-30-80		0,81	
	222 081	Gelenkbolzen M30-35-245		2,3	
	222 082	Gelenkbolzen M39-50-140		2,61	
	355 818	Hydr.-Zylinder 90-500		21,2	
	606 648	606 648 Messingbuchse 35/45/40 0,21		0,21	



POS	ID part-no. réf. article	Benennung description dénomination	Notiz note note	Gewicht [kg] weight poids	Preis [€] price prix
	211 286	Kegelrollenlager 32213		1,49	
	211 287	Kegelrollenlager 32210		0,602	
	211 288	Dichtung 120 x 65		0,06	
	221 024	Labyrinthscheibe 70-120/65		0,2	
	221 258	Schutzkappe 90		0,15	
	221 322	Kronenmutter-Achse M39 x 1,5		0,25	
	222 275	Rad kpl. mit Reifen 15/55-17		52	
	222 276	Rad kpl. m. Reifen 19/45-17		73	
	222 290	Achsstummel 70 mit Flanschplatte		26	
	222 335	Radbolzen M18 x 1,5		0,14	
	222 336	Radmutter M18 x 1,5		0,06	



POS	ID part-no. réf. article	Benennung description dénomination	Notiz note note	Gewicht [kg] weight poids	Preis [€] price prix
	222 081	Gelenkbolzen M30-35-245 2,3		2,3	
	330 929	Flanschlager UCF 210 / NP 50		2,68	
	600 020	Distanzscheibe 90-6-50		0,21	
	600 035	Stabilisatorfeder		1,5	
	606 648	Messingbuchse 35/45/40		0,21	
	606 673	Walzenring, glatt 510		24	
	606 674	Reinigungsring, gez. 510		10	
	606 731	Tellerfeder 100 x 51 x 2,7		0,12	
	606 762	Feder-Gegenplatte 40-8-100/46		0,25	
		CW 51/9585 B:			
	606 737	Walzenrahmen 2120 (17 Ringe)			
	606 738	Welle 50 x 2110 (17 Ringe)		32,4	
		CW 51/1090 B:			
	606 684	Walzenrahmen 2210 (18 Ringe)			
	606 687	Welle 50 x 2205 (18 Ringe)		34	
		CW 51/1207 B:			
	606 682	Walzenrahmen 1910 (15 Ringe)			
	606 685	Welle 50 x 1905 (15 Ringe)		29,3	
	606 683	Walzenrahmen 2140 (17 Ringe)			
	606 686	Welle 50 x 2135 (17 Ringe)		32,6	