



# PRIMUS Q

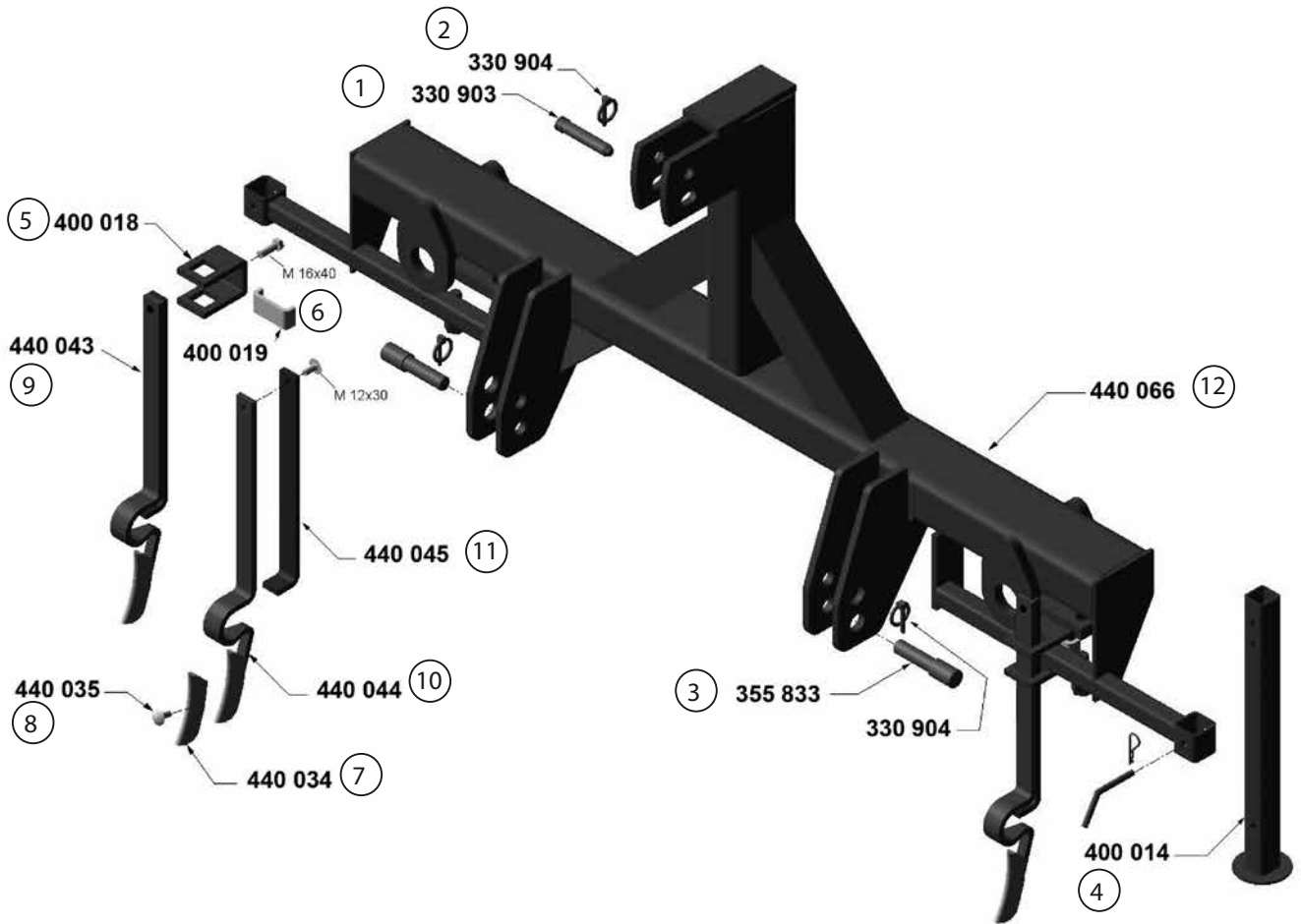
## CATALOGUE PIÈCES DÉTACHÉES ERSATZTEILLISTE SPARE PARTS CATALOG



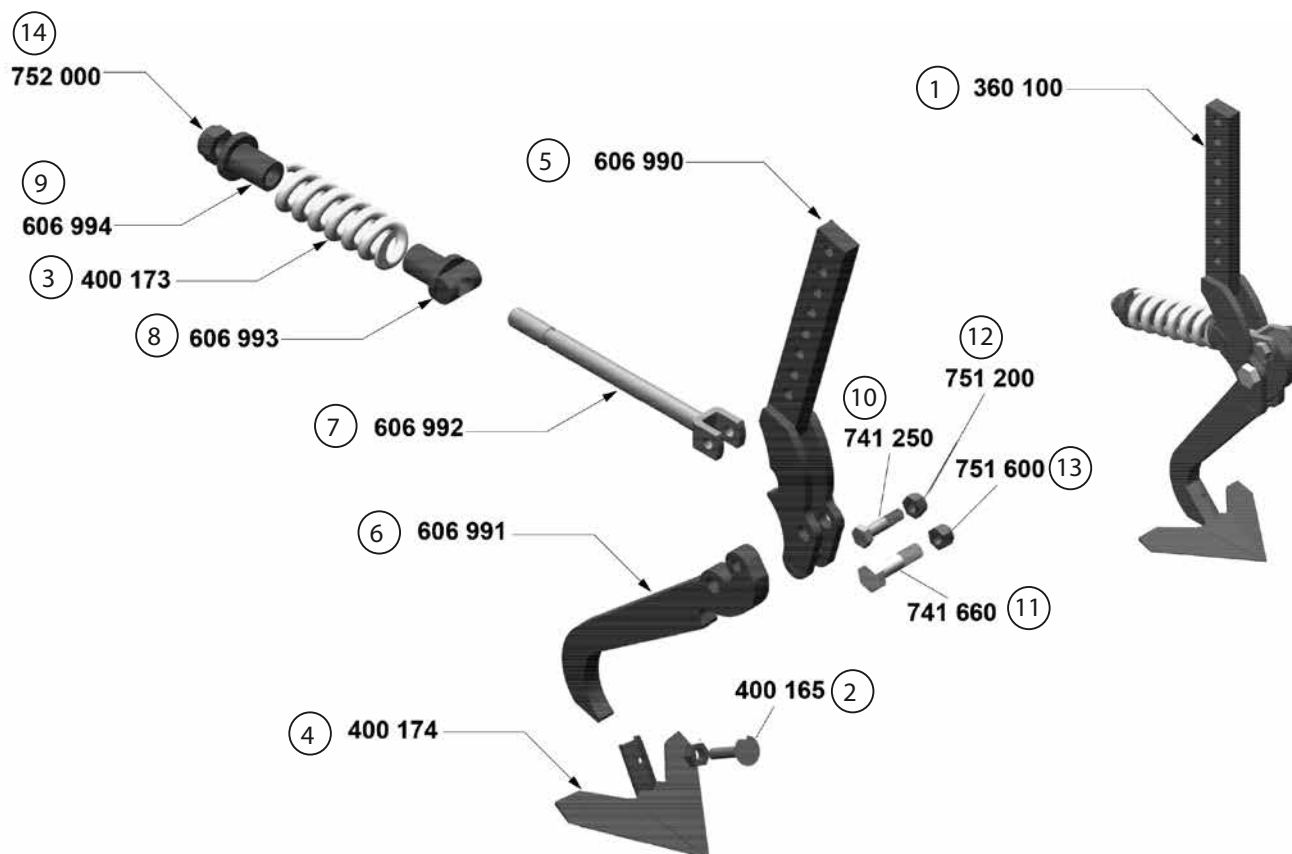
Stand: 2022-03

**Quivogne CEE GmbH**  
Ungargasse 32 / 1  
1030 Wien  
ÖSTERREICH

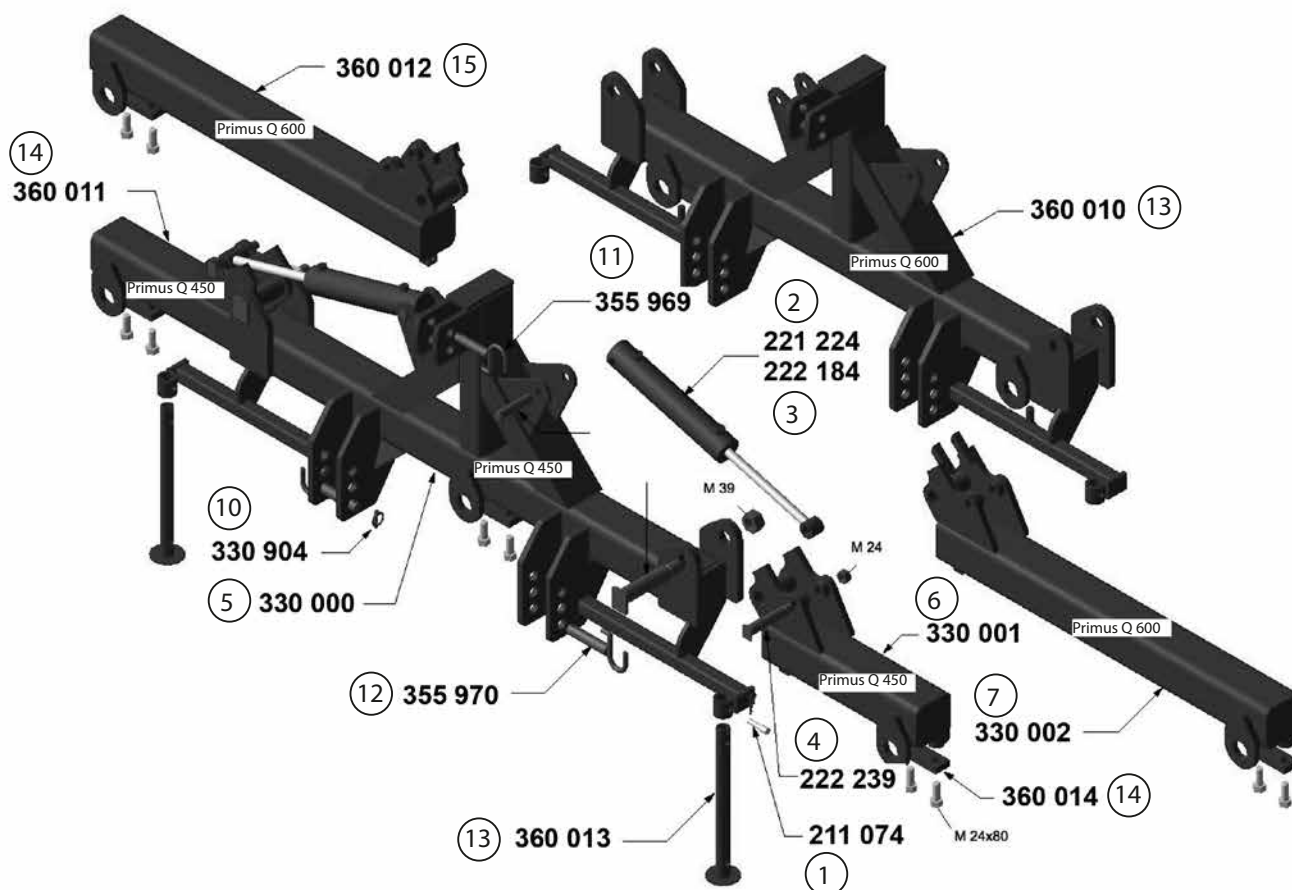
Tel.: +43 1997 1935  
Fax.: +43 1997 1935 10  
E-Mail: [info@quivogne.at](mailto:info@quivogne.at)  
[www.quivogne.info](http://www.quivogne.info)



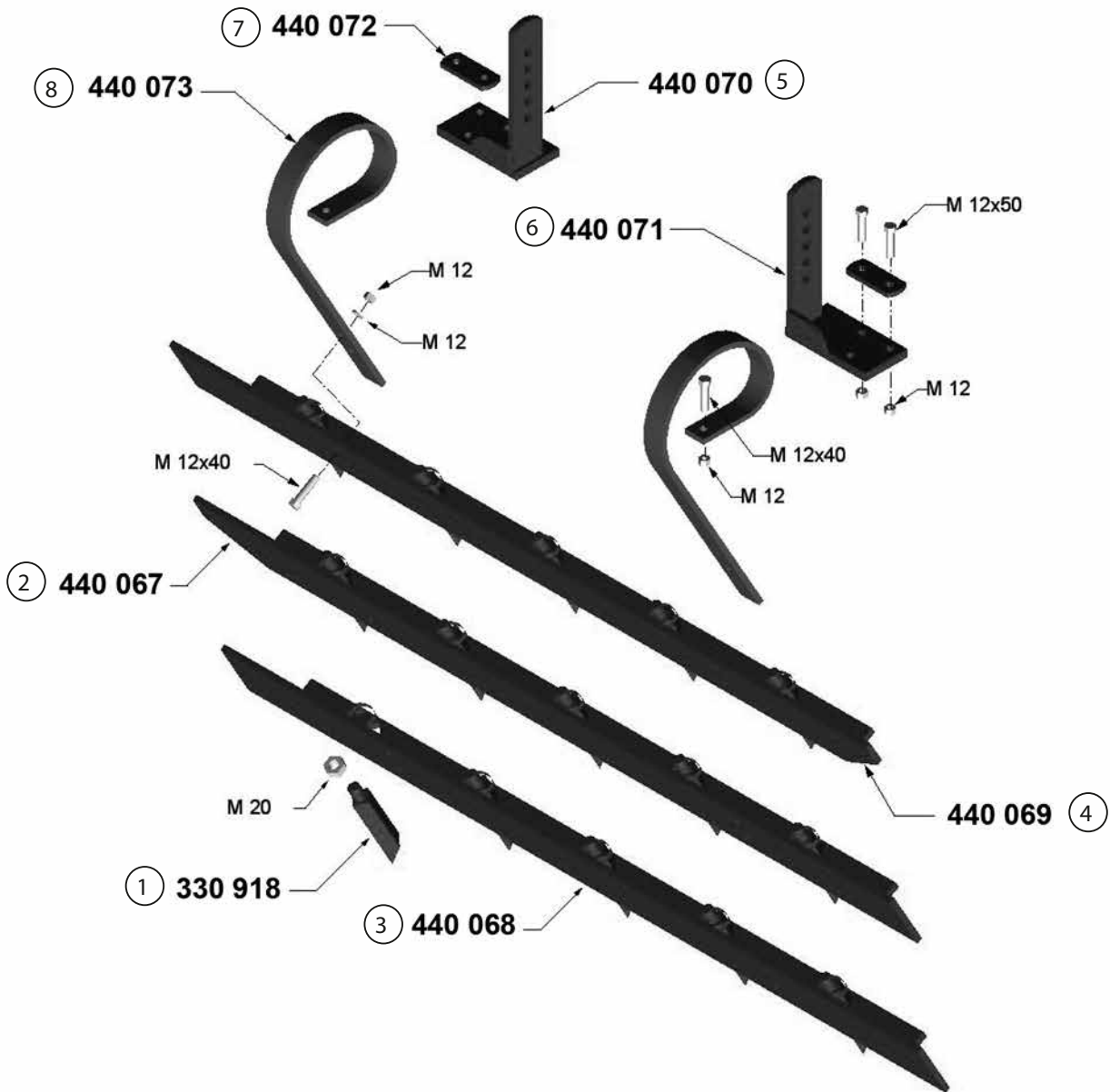
Rep.	Nom du produit	Beschreibung	Description	Code
1	Axe de bras supérieur d'attelage	Oberlenkerbolzen	Upper link bolt	330903
2	Goupille fendue	Splint	Splint	330904
3	Axe de bras inférieur	Unterlenkerbolzen	Lower link bolt	355833
4	Béquille	Abstellstütze	Stand	400014
5	Pince	Klammer	Clamp	400018
6	Contre plaque	Druckstück	Counter plate	400019
7	Soc pour dent PF	Schar für PF-Zinken	Share for tine PF	440034
8	Vis M 10x 40	Schraube M 10x 40	Screw M 10x 40	440035
9	Effaceur de traces compl.	Spurlockerer komplett	Track loosener complete	440043
10	Effaceur de traces/soc	Spurlockerer mit Schar	Track loosener with share	440044
11	Ressort pour effaceur de traces	Feder für Spurlockerer	Spring for track loosener	440045
12	Châssis principal Primus Q 300	Haupttrahmen Primus Q 300	Main frame Primus Q 300	440066



Rep.	Nom du produit	Beschreibung	Description	Code
1	Effaceur de traces	Spurlockerer gefedert (Paar)	Track eradictaor (pair)	360100
2	Vis M10	Schraube M10	Screw M10	400165
3	Ressort	Druckfeder	Compression spring	400173
4	Soc à patte d'oie	Gänsefußschar	Duckfoot share	400174
5	Support pour effaceur de traces	Halter für Spurlockerer	Holder for track eradicator	606990
6	Broche pour effaceur de traces	Grindel f. Spurlockerer	Track eraser spindle	606991
7	Tendeur de ressort	Federspanner	Spring compressor	606992
8	Pièce de montage pour ressort	Aufnahme f. Feder	Mounting f. spring	606993
9	Pièce de montage pour ressort	Aufnahme f. Feder	Mounting f. spring	606994
10	Vis à tête hexagonale M12	Sechskantschraube M12	Hexagon head screw M12	741250
11	Vis à tête hexagonale M16	Sechskantschraube M16	Hexagon head screw M16	741660
12	Écrou hexagonal M12	Sechskantmutter M12	Hexagon nut M12	751200
13	Écrou hexagonal M16	Sechskantmutter M16	Hexagon nut M16	751600
14	Écrou hexagonal M20	Sechskantmutter M20	Hexagon nut M20	752000

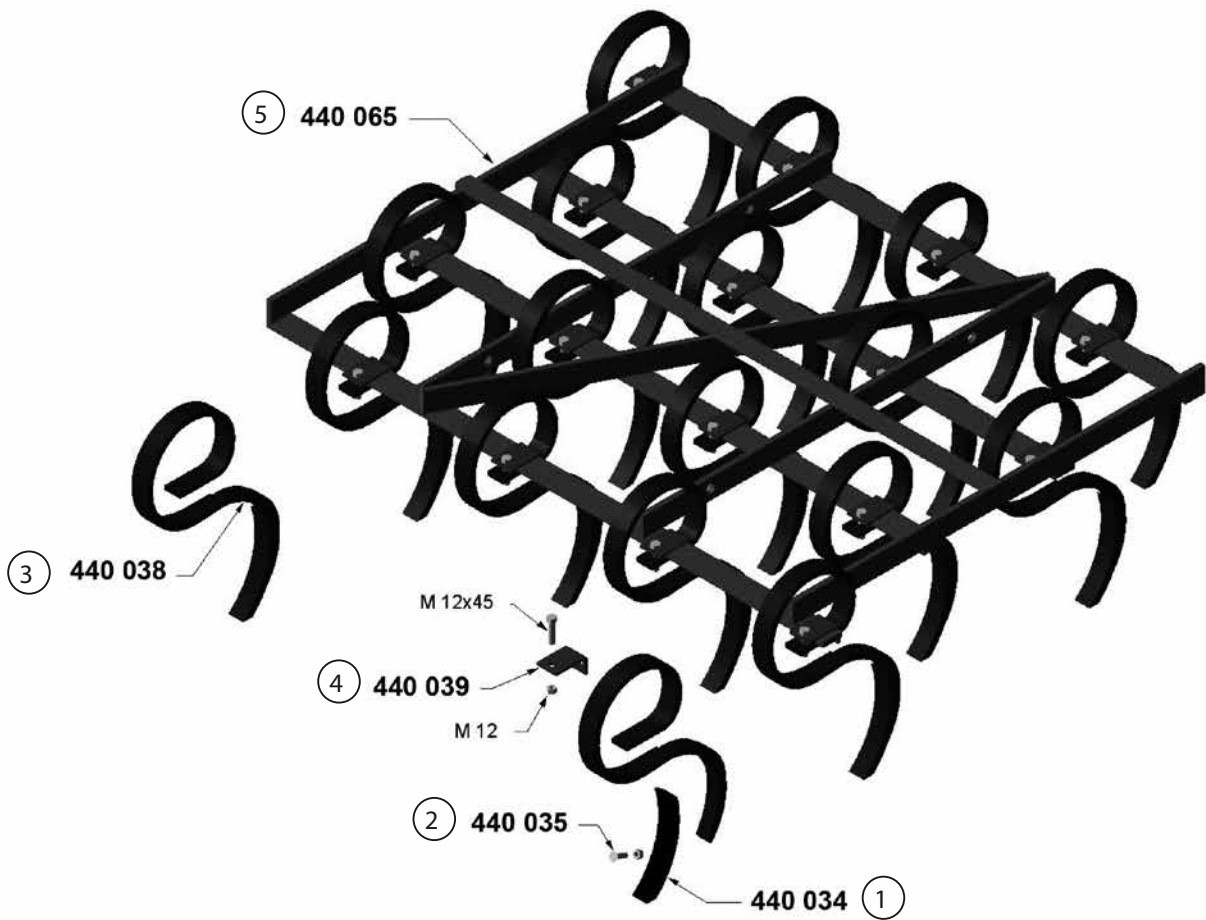


Rep.	Nom du produit	Beschreibung	Description	Code
1	Boulon Ø 22	Steckbolzen Ø 22	Bolt Ø 22	211074
2	Vérin hydraulique	Hydraulikzylinder	Hydraulic cylinder	221224
3	Vérin hydraulique	Hydraulikzylinder	Hydraulic cylinder	222184
4	Boulon Ø 30	Bolzen Ø 30	Bolt Ø 30	222239
5	Châssis principal Primus Q 450	Hauptrahmen Primus Q 450	Main frame Primus Q 450	330000
6	Châssis repliable Primus Q 450 gauche	Klapprahmen Primus Q 450 links	Folding frame Primus Q 450 left	330001
7	Châssis repliable Primus Q 600 gauche	Klapprahmen Primus Q 600 links	Folding frame Primus Q 600 left	330002
8	Boulon Ø 50	Bolzen Ø 50	Bolt Ø 50	330003
9	Boulon Ø 30	Bolzen Ø 30	Bolt Ø 30	330004
10	Goupille pliante	Klappsplint	Cotter pin	330904
11	Axe de bras supérieur d'attelage cat. 3	Oberlenkerbolzen Kat. 3	Top link pin cat. 3	355969
12	Axe de bras inférieur cat. 3	Unterlenkerbolzen Kat. 3	Lower link pin cat. 3	355970
13	Châssis principal Primus Q 600	Hauptrahmen Primus Q 600	Main frame Primus Q 600	360010
14	Châssis repliable Primus Q 450 droite	Klapprahmen Primus Q 450 rechts	Folding frame Primus Q 450 right	360011
15	Châssis repliable Primus Q 600 droite	Klapprahmen Primus Q 600 rechts	Folding frame Primus Q 600 right	360012
16	Béquille	Stütze	Stand	360013
17	Plaque	Klemmplatte	Plate	360014

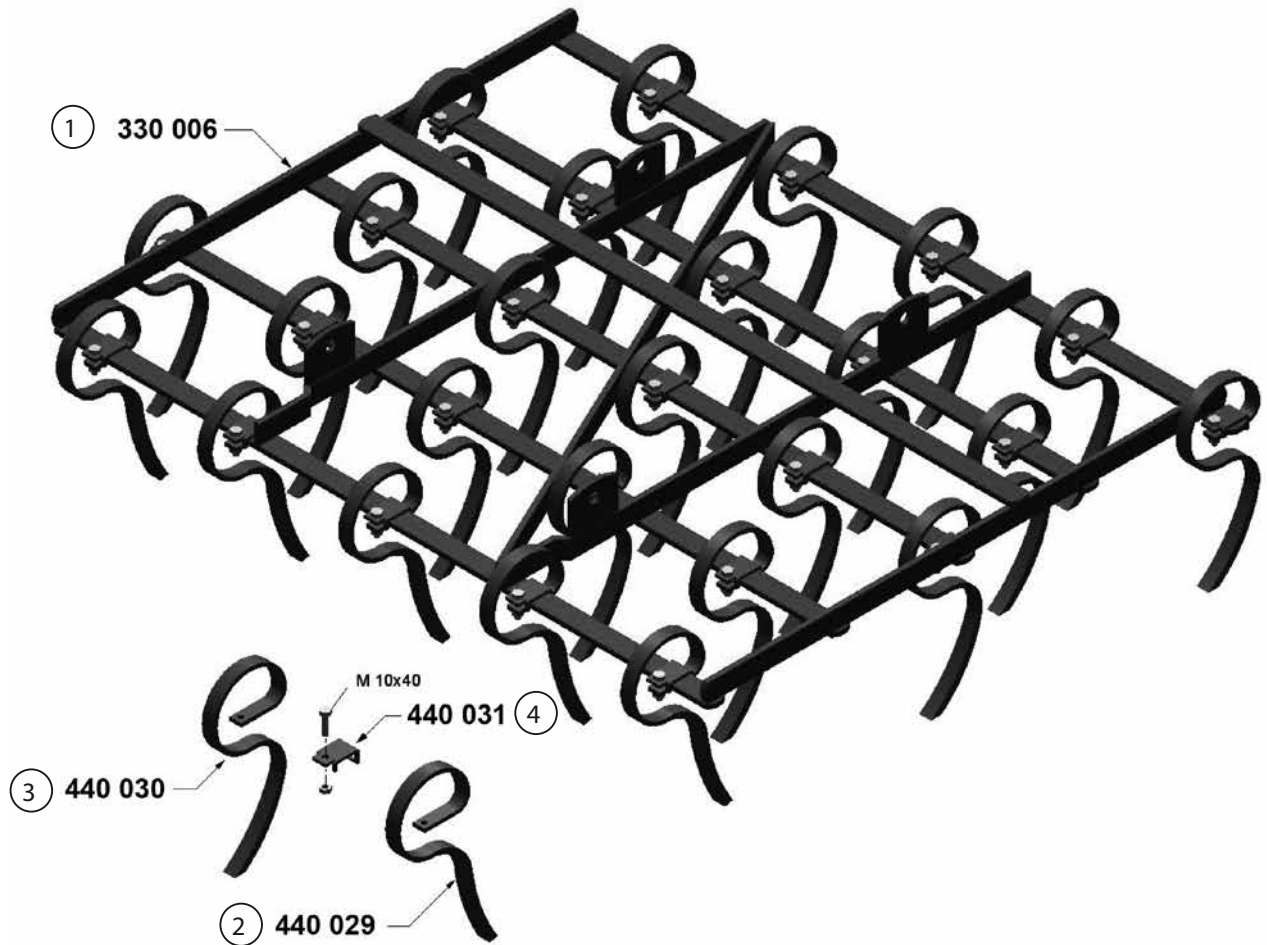


Rep.	Nom du produit	Beschreibung	Description	Code
1	Dent	Zinken	Tine	330918
2	Planche niveleuse droite	Planierbalken rechts	Levelling bar right	440067
3	Planche niveleuse centrale	Planierbalken Mitte	Levelling bar middle	440068
4	Planche niveleuse gauche	Planierbalken links	Levelling bar left	440069
5	Support pour planche niveleuse gauche	Halter f. Planierbalken links	Holder for levelling bar left	440070
6	Support pour planche niveleuse droite	Halter f. Planierbalken rechts	Holder for levelling bar right	440071
7	Contre-plaque	Gegenplatte	Counter plate	440072
8	Dent vibrante de planche niveleuse	Planierbalkenfeder	Spring for levelling bar	440073

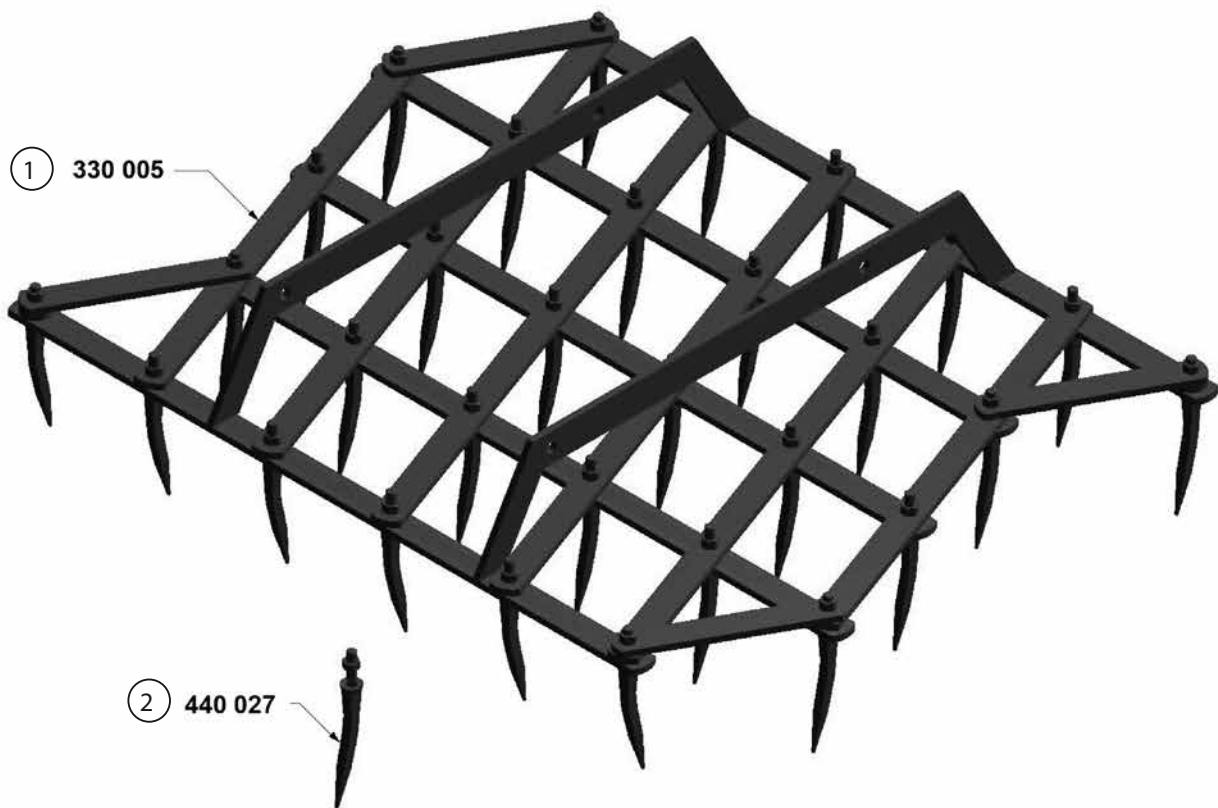




Rep.	Nom du produit	Beschreibung	Description	Code
1	Soc	Schar	Share	440034
2	Vis	Schraube	Screw	440035
3	Dent courbe vibrante avec soc	S-Federzinken mit Schar	S-spring tine	440038
4	Support pour dents courbe vibrante	Halter für S-Federzinken	Holder for S-spring tine	440039
5	Section complète	Zinkenfeld komplett	Complete section	440065

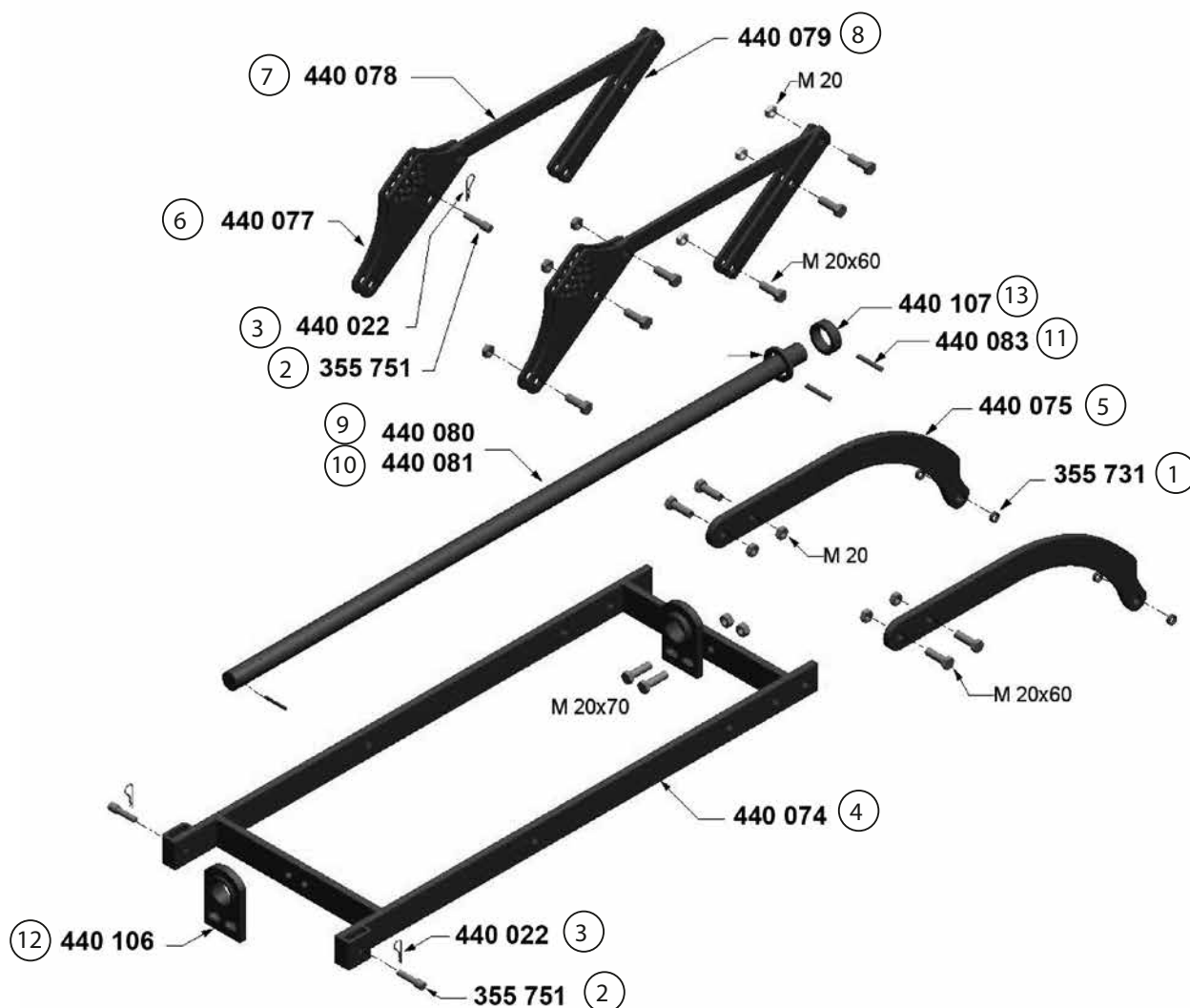


Rep.	Nom du produit	Beschreibung	Description	Code
1	Sections avec dents Gare complète	Eggenfeld mit Garezinken, kpl.	Complete tine section with Gare tines	330006
2	Dent Gare pour première rangée	Garezinken für 1. Reihe	Gare tine for 1st row	440029
3	Dent gare	Garezinken	Gare tine	440030
4	Support pour dent Gare	Halter für Garezinken	Holder for Gare tine	440031

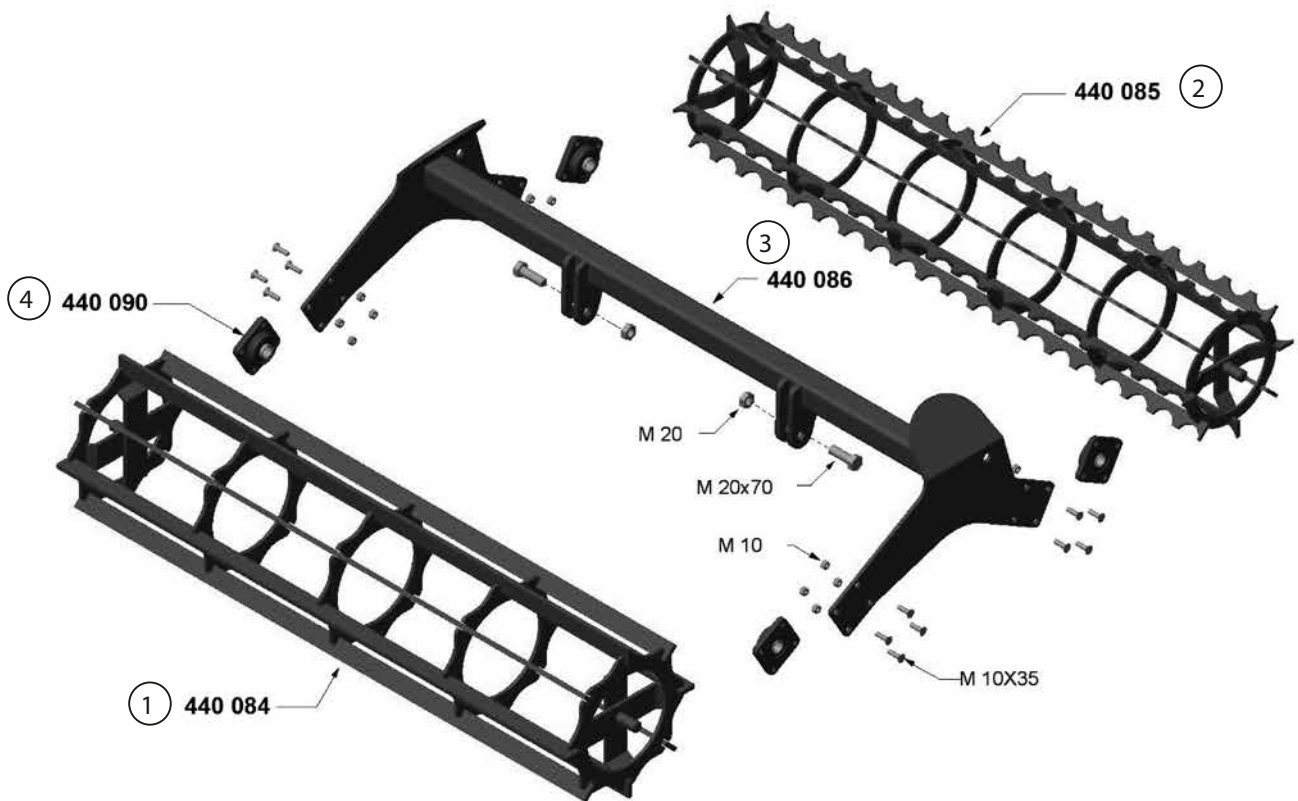


Rep.	Nom du produit	Beschreibung	Description	Code
1	Section avec dents droites, complète	Eggenfeld mit geraden Zinken kpl.	Complete section with straight tines	330005
2	Dent droite	Gerader Zinken	Straight tine	440027

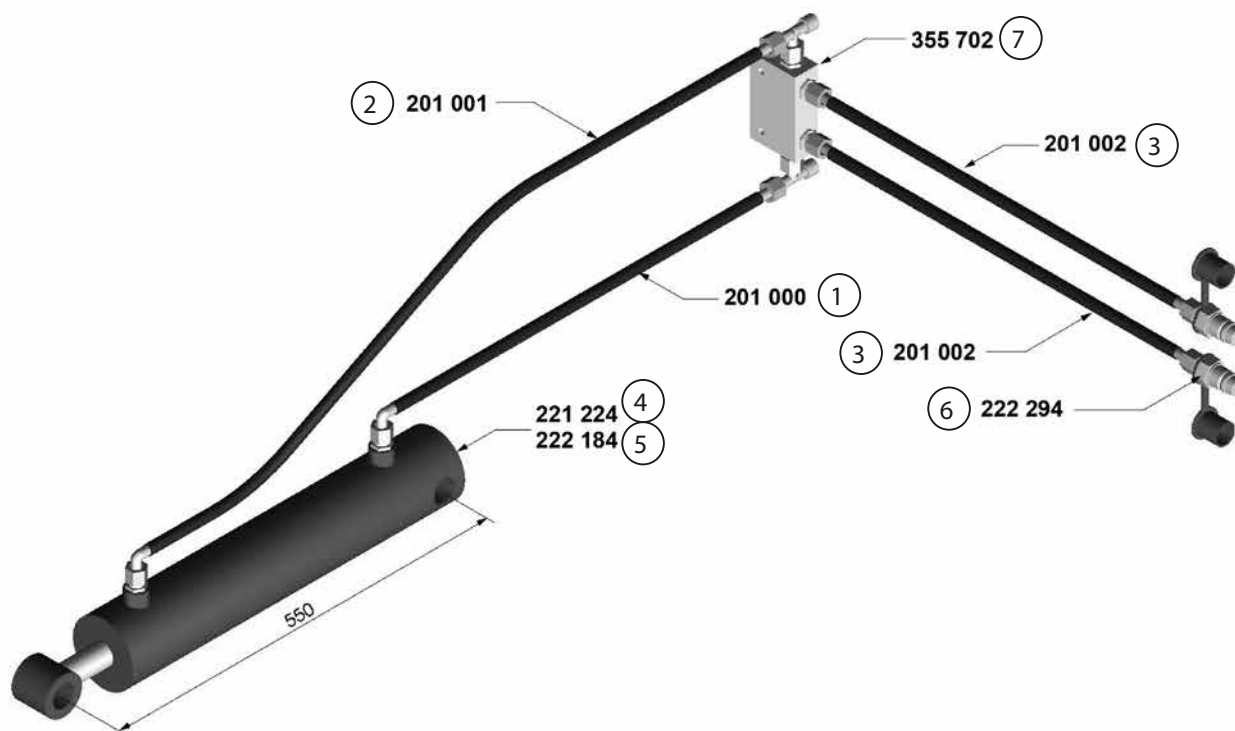




Rep.	Nom du produit	Beschreibung	Description	Code
1	Douille de tension	Spannbuchse	Clamping bush	355731
2	Goupille	Stift	Pin	355751
3	Goupille fendue	Federstecker	Cotter pin	440022
4	Châssis de support	Tragrahmen	Supporting frame	440074
5	Bras pour rouleau	Arm für Walze	Arm for roller	440075
6	Plaque perforée pour parallélogramme	Lochplatte Parallelogramm	Perforated plate parallelogram	440077
7	Entretoise en parallélogramme 660	Parallelogrammstrebe 660	Parallelogram strut 660	440078
8	Entretoise en parallélogramme 250-150	Parallelogrammstrebe 250-150	Parallelogram strut 250-150	440079
9	Barre pendulaire	Pendelstange	Pendulum rod	440080
10	Barre pendulaire	Pendelstange	Pendulum rod	440081
11	Douille de serrage	Spannhülse	Clamping sleeve	440083
12	Logement pour barre pendulaire	Aufnahme für Pendelstange	Mounting for pendulum rod	440106
13	Douille pour barre pendulaire	Buchse für Pendelstange	Bushing for pendulum rod	440107
14	Rondelle d'écartement	Distanzscheibe	Washer	600020



Rep.	Nom du produit	Beschreibung	Description	Code
1	Rouleau à plat	Flachstabwalze	Bar roller	440084
2	Rouleau cranté	Zahnkrümmerwalze	Notched roller	440085
3	Châssis du rouleau	Walzenrahmen	Roller frame	440086
4	Palier à bride	Flanschlager UCF 205	Flanged bearing UCF 205	440090



Rep.	Nom du produit	Beschreibung	Description	Code
1	Flexible hydraulique 108x500	Hydraulikschlauch 108x500	Hydraulic hose 108x500	201000
2	Flexible hydraulique 108x500	Hydraulikschlauch 108x500	Hydraulic hose 108x500	201001
3	Flexible hydraulique 108x1000	Hydraulikschlauch 108x1000	Hydraulic hose 108x1000	201002
4	Vérin hydraulique 80/300	Hydraulikzylinder 80/300	Hydraulic cylinder 80/300	221224
5	Vérin hydraulique 90/40-300	Hydraulikzylinder 90/40-300	Hydraulic cylinder 90/40-300	222184
6	Connecteur hydraulique avec capuchon	Hydraulikstecker mit Kappe	Hydraulic plug with cap	222294
7	Vanne d'arrêt	Sperrventil	Locking valve	355702