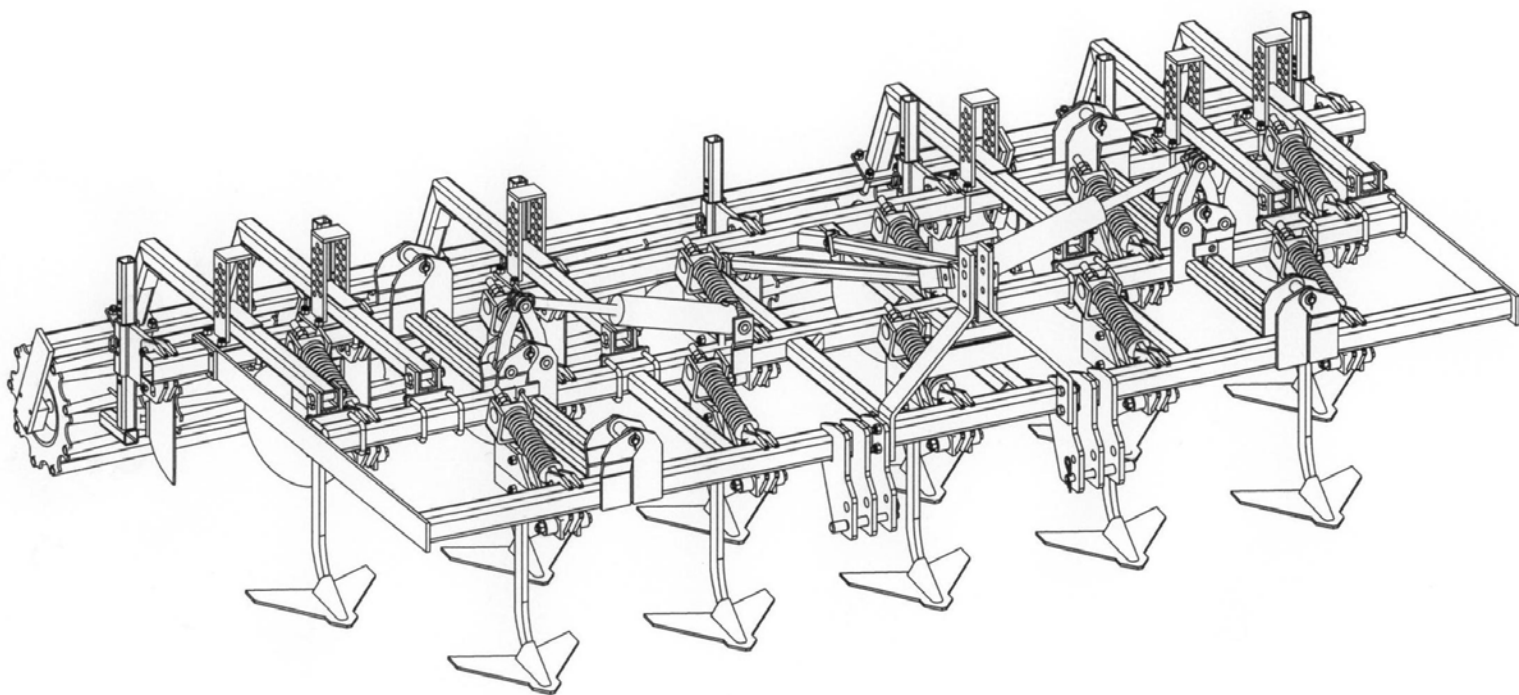


QUIVOGNE

CATALOGUE PIECES DETACHEES MAXICULTEUR



SIEGE SOCIAL & USINE 70210 POLAINCOURT

**Téléphone : 03.84.92.82.82
Télécopie : 03.84.92.94.25
www.quivogne.fr**

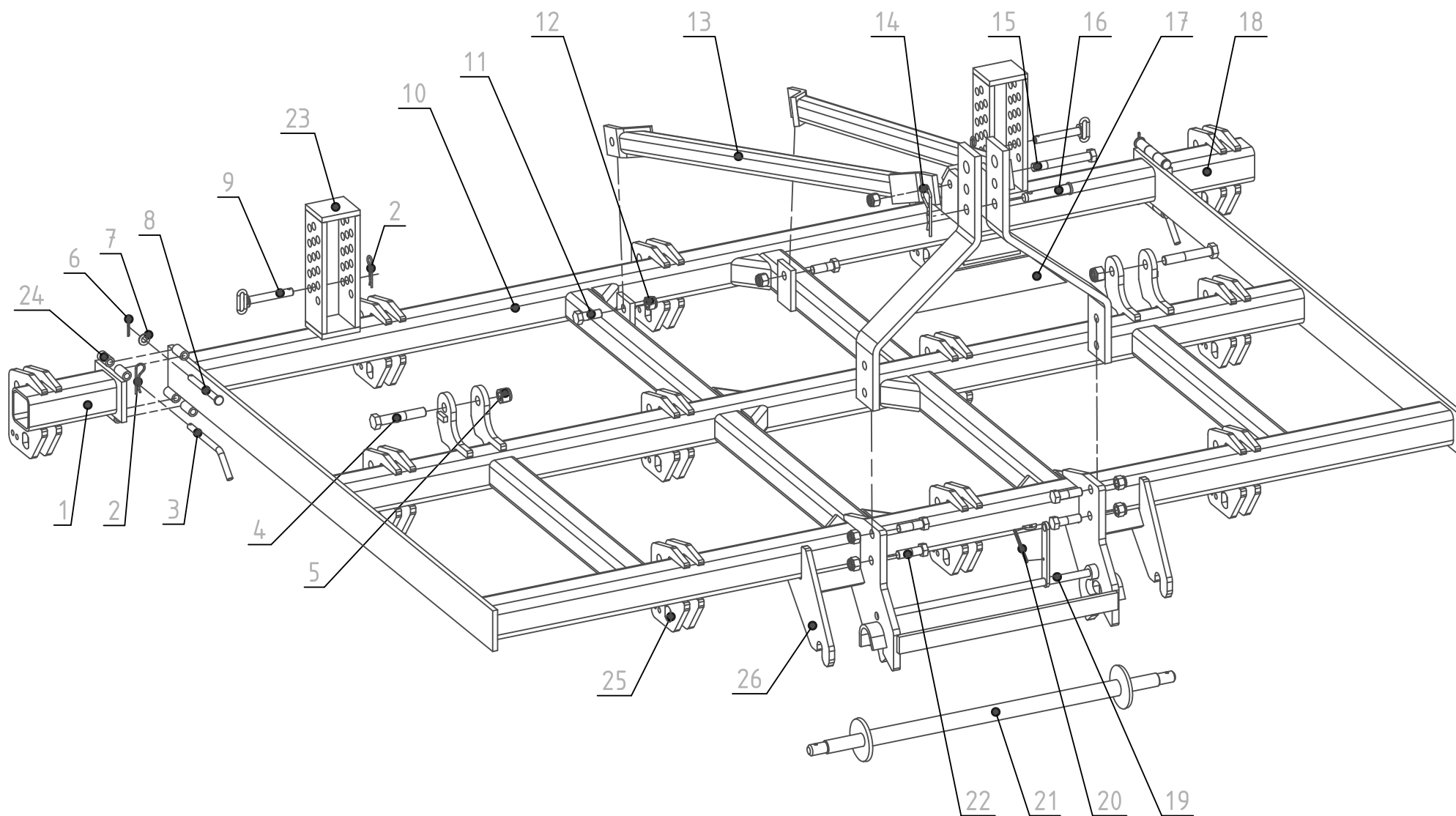
USINE ZI 70500 JUSSEY

**Téléphone : 03.84.68.04.00
Télécopie : 03.84.92.26.59
E-mail: contact@quivogne.fr**

Usine de POLAINCOURT

**CATALOGUE AU : 01/2007
MAXICULTEUR2007V002**

MAXICULTEUR N°1



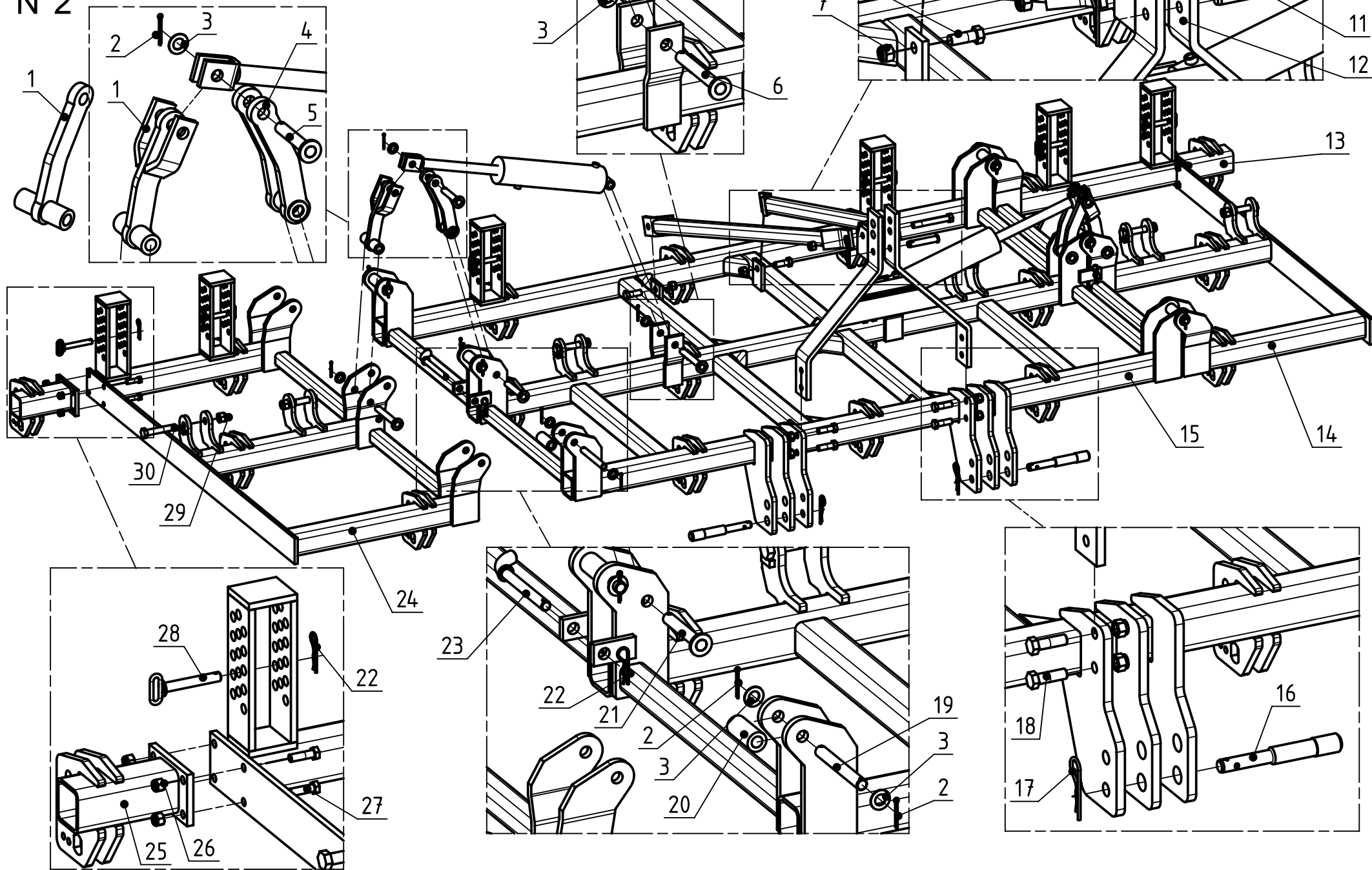
MAXICULTEUR

Rep.	Nom du produit	Beschreibung	Description	Designacion	Наименование	Code
1	Rallonge articulée droite/chassis Maxiculteur rigide					MAX00100
2	Goupille beta Ø4/	Stift beta Ø4/	Pin beta Ø4/	Pasador beta Ø4/	Штифт beta Ш4/	GOU04000
3	Clé Ø16 lg 180 pliée/BICHROMATEE	Spindel Ø16x180/	Pin Ø16x180/	Pasador Ø16x180/		CLE01601
6	Goupille fendue 5 x 50 Zn/(DIN94 5x36Zn)	Stift 5x50/	Pin 5x50/	Pasador 5x50/	Разводной шплинт 5x 50 Zn	GOU05001
7	Rondelle plate 16 spéciale/	Scheibe/	Washer/	Arandela/		RON01604
8	Axe Ø 16x160 (sous tête)/	Achse/	Axle/	Eje/	Ось Ш 16x 160 /	AXE16000
10	Chassis MX - 7 dents/(attelage auto)	Rahmen/	Frame/	Bastidor/		MAX00003
10	Chassis MX - 7 dents/attelage en chape)	Rahmen/	Frame/	Bastidor/		MAX00007
10	Chassis MX - 9 dents/(attelage auto)	Rahmen/	Frame/	Bastidor/		MAX00004
10	Chassis MX - 9 dents/(attelage en chape)	Rahmen/	Frame/	Bastidor/		MAX00008
10	Chassis MX - 11 dents/(attelage auto)	Rahmen/	Frame/	Bastidor/		MAX00005
10	Chassis MX - 11 dents/(attelage en chape)	Rahmen/	Frame/	Bastidor/		MAX00009
10	Chassis MX - 13 dents/(attelage auto)	Rahmen/	Frame/	Bastidor/		MAX00006
10	Chassis MX - 13 dents/(attelage en chape)	Rahmen/	Frame/	Bastidor/		MAX00010
11	Vis T.H. 22x 60 8.8 Zn/REPLACE PAR VIS22010	Schraube 22x60/	Screw 22x60/	Tornillo 22x60/	Болт Т.Н.22x 60 8.8 /	VIS22000
12	Ecrou nylstop M22 Zn/	Mutter M22/	Nut M22/	Tuerca M22/	Гайка nylstop M22 Zn/	ECR22002
13	Renfort de francine de/maxiculteur	Verspannung/	Sturdy rib/	Refuerzo/		MAX00012
14	Goupille beta Ø6/REPLACE PAR GOU06013	Stift beta Ø6/	Pin beta Ø6/	Pasador beta Ø6/	Штифт beta Ш6/	GOU06000
15	Vis T.H. 22x160 8.8 Zn/	Schraube 22x160/	Screw 22x160/	Tornillo 22x160/		VIS22004
16	Axe Ø 25x135 lg utile 105/zingué blanc	Achse Ø25x135/	Axle Ø25x135/	Eje Ø25x135/	Ось Ш 25x135 3-й точки/	AXE25000
17	Francine de maxiculteur/attelage auto	Kupplung/	Linkage/	Enganche/		MAX00013
18	Rallonge articulée gauche/chassis Maxiculteur rigide	Verlängerung/	Extension/	Extensiòn/		MAX00101
19	Verrouillage attelage auto/Maxiculteur	Riegel/	Catch/	Fiador/		MAX00072
20	Ressort tract.Ø14 lg87 filØ2,2/ann. anglais (attelage aut	Feder/	Spring/	Muelle/		RES02000
21	Barre d'attelage Ø 50 n°2/lg totale 1070	Zugstange/	Drawbar/	Barra de enganche/		BAR00022
21	Barre d'attelage Ø 50 n°3/lg totale 1070	Zugstange/	Drawbar/	Barra de enganche/		BAR00023
22	Vis T.H. 22x 70 8,8 Zn/	Schraube 22x70/	Screw 22x70/	Tornillo 22x70/	Болт Т.Н. 22x 70 8,8 Zn/	VIS22005

MAXICULTEUR

Rep.	Nom du produit	Beschreibung	Description	Designacion	Наименование	Code
23	Plaque réglage (secteur)/	Platte Tuning/	plaque tuning/	tuning placa/		MAX00018
24	Douille pour allonge de chassi/MAXICULTEUR rigide					MAX00215
25	Tole support de dent (à souder/sur chassis) pour MAXI					MAX00050
26	Contre-plaque d'attelage auto/N°2 à souder pour MAXI	Platte/	Plate/	Placa/		MAX02003

02/2007
MAXICULTEUR
N°2



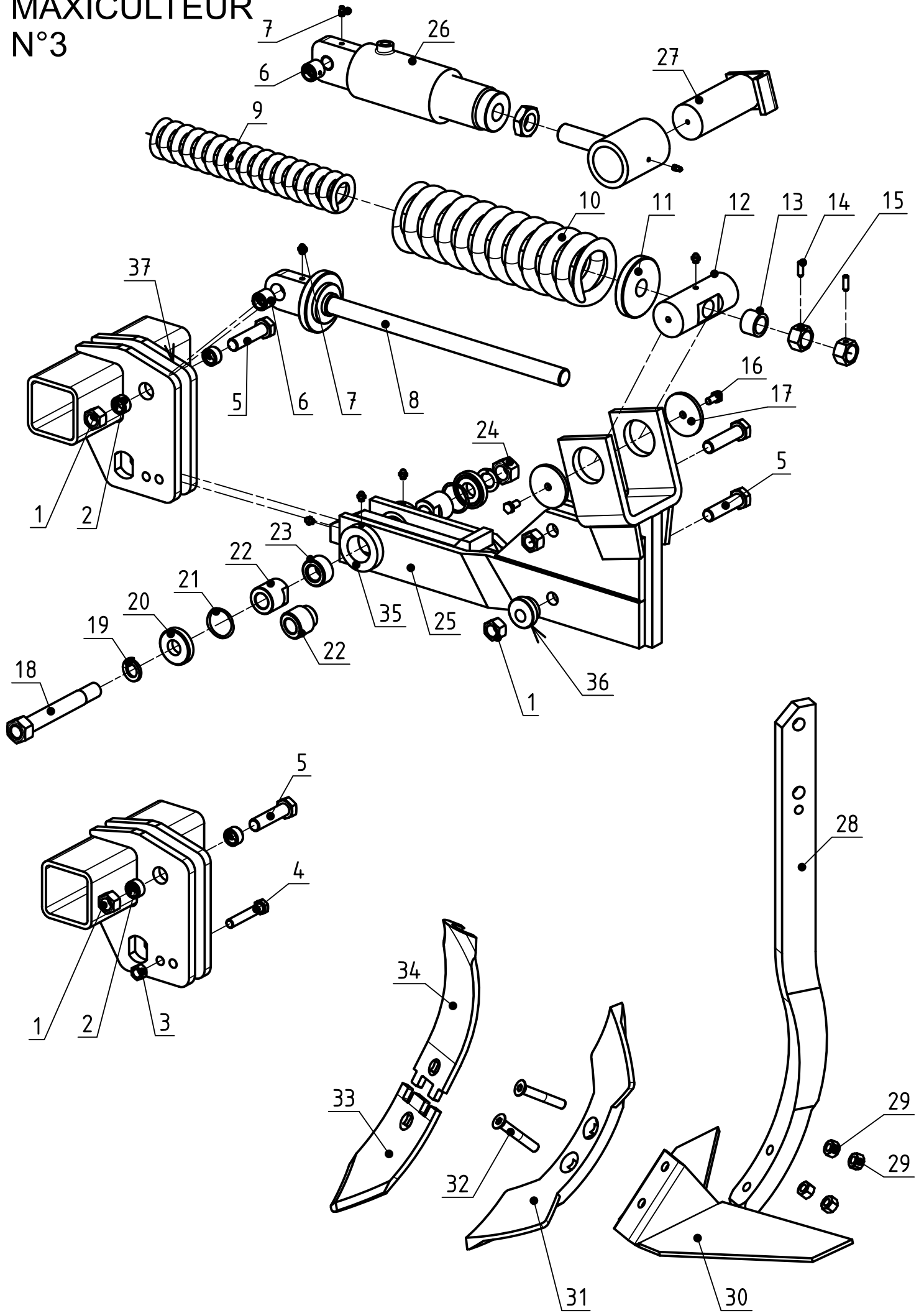
MAXICULTEUR

Rep.	Nom du produit	Beschreibung	Description	Designacion	Наименование	Code
1	Biellette simple/	Schubstange/	Link/	Bieleta/		MAX00014
1	Biellette simple renforcée/	Schubstange/	Link/	Bieleta/		MAX00035
2	Goupille fendue 5 x 50 Zn/(DIN94 5x36Zn)	Stift 5x50/	Pin 5x50/	Pasador 5x50/	Разводной шплинт 5x 50 Zn	GOU05001
3	Rondelle plate 25x45x2/	Scheibe Ø25x45x2/	Washer Ø25x45x2/	Arandela Ø25x45x2/	Плоская шайба 25x 45x 2/	RON02501
4	Biellette double/	Schubstange/	Link/	Bieleta/		MAX00015
5	Axe Ø 25x145 (tête ronde)/	Achse Ø25x145/	Axle Ø25x145/	Eje Ø25x145/		AXE25060
6	Axe Ø 25x190 (tête ronde)/	Achse Ø25x190/	Axle Ø25x190/	Eje Ø25x190/		AXE25034
7	Ecrou nylstop M22 Zn/	Mutter M22/	Nut M22/	Tuerca M22/	Гайка nylstop M22 Zn/	ECR22002
8	Vis T.H. 22x 60 8.8 brut/	Schraube 22x60/	Screw 22x60/	Tornillo 22x60/	Болт Т.Н.22x 60 8.8 /	VIS22000
9	Renfort de francine de/maxiculteur	Verspannung/	Sturdy rib/	Refuerzo/		MAX00012
10	Vis T.H. 22x160 8.8 brut/	Schraube 22x160/	Screw 22x160/	Tornillo 22x160/		VIS22004
11	Broche Ø31/25 lg 210/	Spindel/	Pin/	Pasador/		BRO31000
12	Francine de maxiculteur/attelage en chape	Kupplung/	Linkage/	Enganche/		MAX00071
13	Rallonge de section extérieure/gauche Maxiculteur	Verlängerung links/	Extension left/	Extensiòn izquierda/		MAX00102
14	Section gauche MX repliable -/9 dents	Rahmen/	Frame/	Bastidor/		MAX00087
14	Section gauche MX repliable -/9 dents large	Rahmen/	Frame/	Bastidor/		MAX00088
14	Section gauche MX repliable -/11 dents	Rahmen/	Frame/	Bastidor/		MAX00089
14	Section gauche MX repliable -/11 dents large	Rahmen/	Frame/	Bastidor/		MAX00090
14	Section gauche MX repliable -/13 dents	Rahmen/	Frame/	Bastidor/		MAX00091
15	Chassis MX repliable - 9 dents/(attelage auto)	Rahmen/	Frame/	Bastidor/		MAX00092
15	Chassis MX repliable - 9 dents/(en chape)	Rahmen/	Frame/	Bastidor/		MAX00077
15	Chassis MX repliable - 9 dents/large (attelage auto)	Rahmen/	Frame/	Bastidor/		MAX00093
15	Chassis MX repliable - 9 dents/large (en chape)	Rahmen/	Frame/	Bastidor/		MAX00078
15	Chassis MX repliable -11 dents/(attelage auto)	Rahmen/	Frame/	Bastidor/		MAX00094
15	Chassis MX repliable -11 dents/(en chape)	Rahmen/	Frame/	Bastidor/		MAX00079
15	Chassis MX repliable -11 dents/large (attelage auto)	Rahmen/	Frame/	Bastidor/		MAX00095
15	Chassis MX repliable -11 dents/large (en chape)	Rahmen/	Frame/	Bastidor/		MAX00080

MAXICULTEUR

Rep.	Nom du produit	Beschreibung	Description	Designacion	Наименование	Code
15	Chassis MX repliable -13 dents/(attelage auto)	Rahmen/	Frame/	Bastidor/		MAX00096
15	Chassis MX repliable -13 dents/(en chape)	Rahmen/	Frame/	Bastidor/		MAX00081
16	Broche Ø36/28/	Spindel/	Pin/	Pasador/		BRO03601
17	Goupille beta Ø6/	Stift beta Ø6/	Pin beta Ø6/	Pasador beta Ø6/	Штифт beta Ш6/	GOU06000
18	Vis T.H. 22x 70 8,8 Zn/	Schraube 22x70/	Screw 22x70/	Tornillo 22x70/	Болт Т.Н. 22x 70 8,8 Zn/	VIS22005
19	Axe Ø 25x200 sans tête/(2 trous Ø6)	Achse Ø25x200/	Axle Ø25x200/	Eje Ø25x200/	Ось Ш 25x200 (2 отв. Ш6)/	AXE25008
20	Bague Ø 28x 38 lg100/	Büchse/	Bushing/	Casquillo/		BAG02801
21	Axe Ø 25x160/	Achse Ø25x160/	Axle Ø25x160/	Eje Ø25x160/		AXE25003
22	Goupille beta Ø4/	Stift beta Ø4/	Pin beta Ø4/	Pasador beta Ø4/	Штифт beta Ш4/	GOU04000
23	Broche Ø22x190 de verrouillage/Maxiculteur	Spindel Ø22x190/	Pin Ø22x190/	Pasador Ø22x190/		BRO02204
24	Section droite MX repliable -/9 dents	Rahmen/	Frame/	Bastidor/		MAX00082
24	Section droite MK repliable -/9 dents large	Rahmen/	Frame/	Bastidor/		MAX00083
24	Section droite MX repliable -/11 dents	Rahmen/	Frame/	Bastidor/		MAX00084
24	Section droite MX repliable -/11 dents large	Rahmen/	Frame/	Bastidor/		MAX00085
24	Section droite MX repliable -/13 dents	Rahmen/	Frame/	Bastidor/		MAX00086
25	Rallonge de section extérieure/droite Maxiculteur	Verlängerung recht/	Extension right/	Extensiòn derecha/		MAX00103
26	Ecrou nylstop M16 Zn/	Mutter M16/	Nut M16/	Tuerca M16/	Гайка nylstop M16 Zn/	ECR16002
27	Vis T.H. 16x 55 8.8 Zn/	Schraube 16x55/	Screw 16x55/	Tornillo 16x55/	Винт Т.Н. 16x 55 8.8 Zn/	VIS16007
27	Vis T.H. 16x 60 8.8 Zn/	Schraube 16x60/	Screw 16x60/	Tornillo 16x60/		VIS16009
28	Broche Ø20x135 BICHROMATEE/	Spindel Ø20x135/	Pin Ø20x135/	Pasador Ø20x135/	Штырь Ш20x135/	BRO02004
29	Ecrou nylstop M24 Zn/	Mutter M24/	Nut M24/	Tuerca M24/	Гайка nylstop M24 Zn/	ECR24003
30	Vis T.H. 24x140 8,8 Zn/	Schraube 24x140/	Screw 24x140/	Tornillo 24x140/	Болт Т.Н.24x140 8,8 Zn/	VIS24007

02/2014
MAXICULTEUR
N°3



MAXICULTEUR

Rep.	Nom du produit	Beschreibung	Description	Designacion	Άιέιίίίίίίίίίί	Code
1	Ecrou nylstop M20 Zn/DIN 985	Mutter M20/	Nut M20/	Tuerca M20/	Άιέέέά nylstop M20 Zn DIN	ECR20003
2	Bague Ø 20x 28 lg 15 CONNEX/	Büchse Ø20x28x15/	Bushing Ø20x28x15/	Casquillo Ø20x28x15/		BAG02003
3	Ecrou nylstop M14 Zn/	Mutter M14/	Nut M14/	Tuerca M14/	Άιέέέά nylstop M14 Zn/	ECR14002
4	Vis T.H. 14x 80 8.8 Zn/	Schraube/	Screw/	Tornillo/	Άέιò T.H.14x 80 8.8 Zn/	VIS14018
5	Boulon T.H.20x 90 10.9 Zn/Blanc	Bolzen 20x90/	Bolt 20x90/	Perno 20x90/		BLS20044
5	Boulon T.H.20x 80 10.9 Zn/fileté sur 25	Bolzen 20x80/	Bolt 20x80/	Perno 20x80/	άίεò/	BLS20040
6	Bague Ø 20x 28 lg 25 CONNEX/	Büchse Ø20x28x25/	Bushing Ø20x28x25/	Casquillo Ø20x28x25/		BAG02004
7	Graisseur M 8 droit/	Schmiernippel/	Grease nipple/	Engrasador/	ìàñéáíéà M 8 εðÿìàÿ/	GRA08001
8	Tige fileté Ø27 lg/	Gewindestift Ø27/	Threaded rod Ø27/	Eje roscado Ø27/		MAX00025
10	Ressort compr.Ø112 lg360 fil/Ø22	Feder Ø112x22x360/	Spring Ø112x22x360/	Muelle Ø112x22x360/		RES22001
9	Ressort compr.Ø 65 lg360 fil/Ø13,5	Feder Ø65x13,5x360/	Spring Ø65x13,5x360/	Muelle Ø65x13,5x360/		RES13000
11	Rondelle ressort/	Scheibe/	Washer/	Arandela/		RES00001
12	Rond d'articulation de dent/non stop	Gelenkverbindung/	Connection/	Articulaciòn/		MAX00001
13	Bague Ø 28x 38 lg 25 d'appui/	Büchse Ø28x38x25/	Bushing Ø28x38x25/	Casquillo Ø28x38x25/		BAG02800
14	Vis T.H.C. 8x16 8.8 brut b.poi/	Schraube 8x16/	Screw 8x16/	Tornillo 8x16/		VIS08014
15	Ecrou H. M27 percé M8/	Mutter M27/	Nut M27/	Tuerca M27/		ECR27002
16	Vis T.H. 8x 30 8.8 Zn/	Schraube/	Screw/	Tornillo/		VIS08031
16	Vis T.H. 10x 20 8.8 Zn/filetage total 2466	Schraube 10x20/	Screw 10x20/	Tornillo 10x20/	Άίεò T.H.10x 20 8.8 Zn έίέίí	VIS10006
16	Vis T.H. 8x 30 8.8 Zn/Remplacé par VIS08031	Schraube 8x30/	Schraube 8x30/	Tornillo 8x30/	Άέιò T.H. 8x 30 8.8 έίέίíðàç	VIS08007
17	Rondelle plate 11x72x 6/spéciale	Scheibe 11x72x6/	Washer 11x72x6/	Arandela 11x72x6/		RON01102
18	Boulon T.H.25x195 M24 (acier)/(sous tête)	Achse/	Axle/	Eje/	Άίεò T.H.25x195 M24 (ñòàè	BLS24054
19	Rondelle grower WL Ø24/	Scheibe WL Ø24/	Washer WL Ø24/	Arandela WL Ø24/	Άðíááðíáÿ øàéáá WL Ø24/	RON02400
20	Rondelle plate 25.5x60x12/	Scheibe Ø25,5x60x12/	Washer Ø25,5x60x12/	Arandela Ø25,5x60x12/		RON02506
21	Joint Ø 44x 45x 3,5/	Dichtung Ø44x45x3,5/	Tight joint Ø44x45x3,5/	Junta Ø44x45x3,5/		JOI00222
22	Bague d'usure avec méplat/	Achse/	Axle/	Eje/		BAG00002
22	Bague d'usure avec épaulement/	Büchse/	Bushing/	Casquillo/		BAG00009

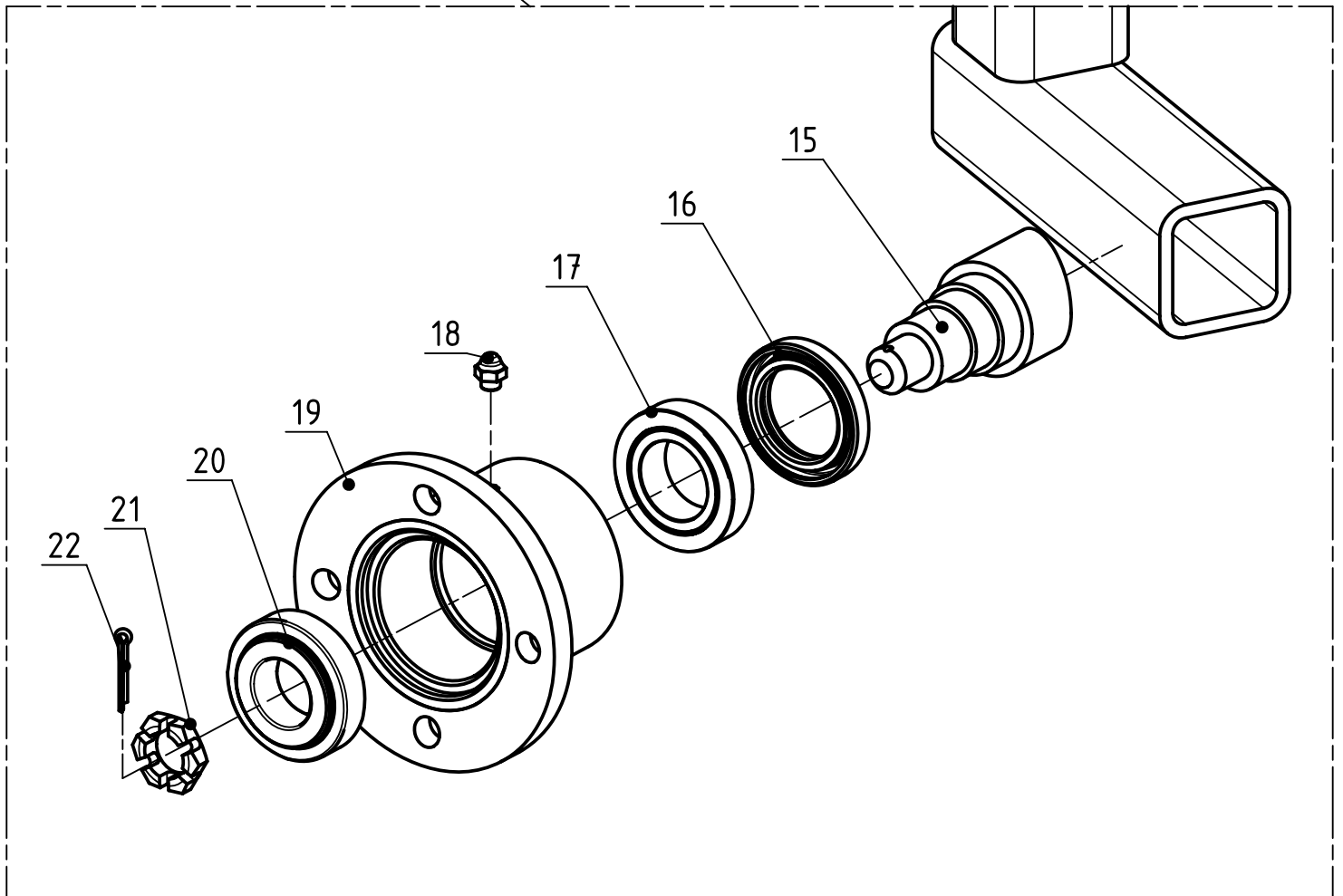
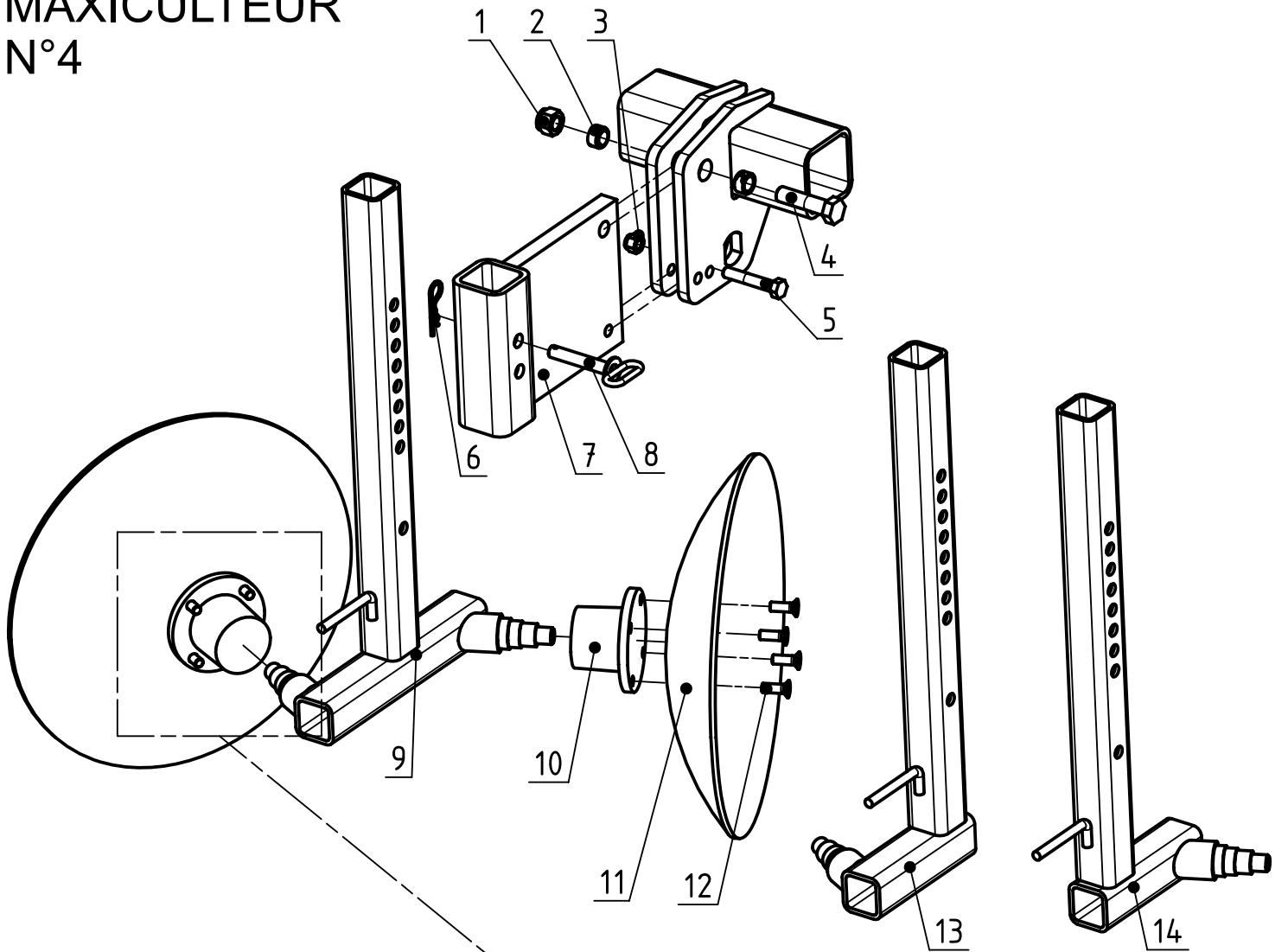
MAXICULTEUR

Rep.	Nom du produit	Beschreibung	Description	Designacion	Наименование	Code
24	Ecrou nylstop M24 Zn/	Mutter M24/	Nut M24/	Tuerca M24/	Гайка nylstop M24 Zn/	ECR24003
25	Articulation dent non-stop/	Gelenkverbindung/	Connection/	Articulaciòn/		MAX00002
26	Vérin DE: 40x 70 C:45/A12370	Zylinder/	Cylinder/	Cilindro hidraulico/		VER04015
26	Pochette Jts DE: 40x 70/	Dichtungen/	Seal kit/	Juntas/	Комплект прокладок для ги	PJT04006
26	Vérin SE: 70 C: 45 EAF 385/	Zylinder/	Cylinder/	Cilindro hidraulico/		VER07002
26	Pochette Jts SE: 70/	Dichtungen/	Seal kit/	Juntas/	Комплект прокладок для ги	PJT07000
27	Axe Ø 60 lg150 plat de blocage/(dent non stop hyd MA	Achse/	Axle/	Eje/		AXE60002
28	Dent MX droite 60x25x875 nue/(soc Ø14)	Zinken/	Tine/	Diente/	Зуб/	DTS20911
28	Dent MX droite 60x25x875 nue/(soc Ø12)	Zinken/	Tine/	Diente/	DTS20911	DTS20910
29	Ecrou H. M14 Zn/	Mutter M14/	Nut M14/	Tuerca M14/	Гайка H. M14 Zn/	ECR14001
29	Ecrou nylstop M14 Zn/	Mutter M14/	Nut M14/	Tuerca M14/	Гайка nylstop M14 Zn/	ECR14002
29	Ecrou H. M12 classe 10/	Mutter M12/	Nut M12/	Tuerca M12/	Гайка H. M12 /	ECR12003
30	Soc déchaumeur double 480x 8 à/15° Ø14	Schar 480x8 Ø14/	Share 480x8 Ø14/	Reja 480x8 Ø14/	Сошник/	SOC20921
30	Soc déchaumeur double 480x 8 à/15° Ø12	Schar 480x8 Ø12/	Share 480x8 Ø12/	Reja 480x8 Ø12/		SOC20920
30	Soc déchaumeur double 480x12 à/15° Ø12	Schar 480x12 Ø12/	Share 480x12 Ø12/	Reja 480x12 Ø12/		SOC20930
30	Soc déchaumeur double 480x12 à/15° Ø14	Schar 480x12 Ø14/	Share 480x12 Ø14/	Reja 480x12 Ø14/		SOC20931
31	Soc double coeur Ø14/(entraxe 70)	Schar Ø14/	Share Ø14/	Reja Ø14/	Сошник/	SOC20902
31	Soc double coeur Ø12/(entraxe 70)	Schar Ø12/	Share Ø12/	Reja Ø12/		SOC20901
32	Boulon T.F.C.C. 14x 80 12.9/brut	Bolzen 14x80/	Bolt 14x80/	Perno 14x80/	Болт/	BLS14038
32	Boulon T.F.C.C. 12x 90 12.9/brut	Bolzen 12x90/	Bolt 12x90/	Perno 12x90/		BLS12038
32	Boulon T.F.C.C. 14x 90 12.9/brut	Bolzen 14x90/	Bolt 14x90/	Perno 14x90/		BLS14039
32	Boulon T.F.C.C. 12x 80 12.9/brut	Bolzen 12x80/	Bolt 12x80/	Perno 12x80/		BLS12037
33	Soc déchaumeur 120x10 pointe/Ø 12	Schar 120x10 Ø12/	Share 120x10 Ø12/	Reja 120x10 Ø12/		SOC20950
33	Soc déchaumeur 120x10 pointe/Ø 14	Schar 120x10 Ø14/	Share 120x10 Ø14/	Reja 120x10 Ø14/		SOC20951
34	Soc déchaumeur monté Ø12/	Schar Ø12/	Share Ø12/	Reja Ø12/		SOC20955
34	Soc déchaumeur monté Ø14/	Schar Ø14/	Share Ø14/	Reja Ø14/		SOC20956
35	Bague Ø 46x 76 lg 15 à souder/	Büchse/	Bushing/	Casquillo/	Втулка III 46x 76 дл. 15/	BAG04600

MAXICULTEUR

Rep.	Nom du produit	Beschreibung	Description	Designacion	Наименование	Code
36	Bague Ø 20x 45 excentrique/Maxiculteur	Büchse/	Bushing/	Casquillo/		BAG02007
37	Tole support de dent (à souder/sur chassis) pour MAXI					MAX00050

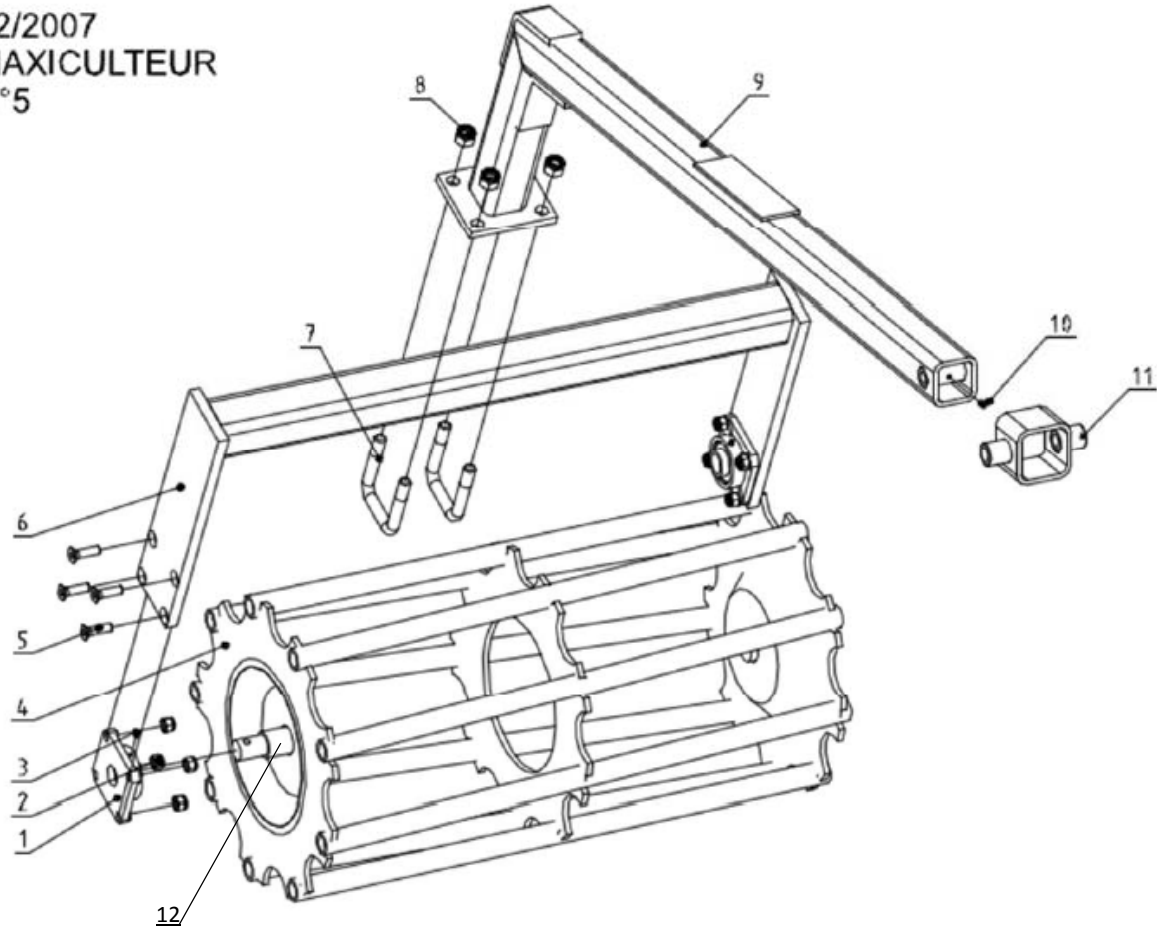
02/2007
MAXICULTEUR
N°4



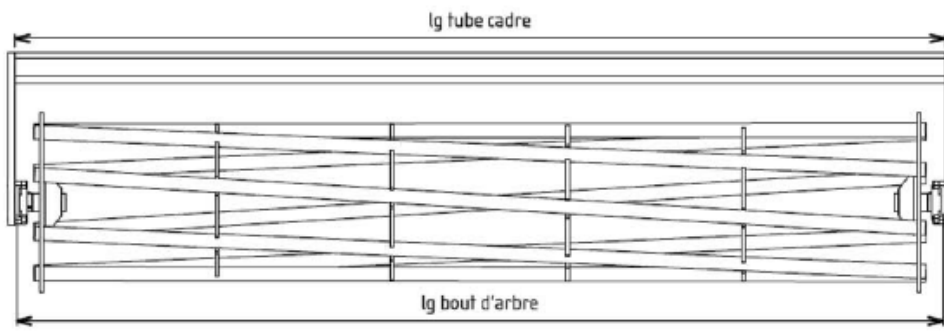
MAXICULTEUR

Rep.	Nom du produit	Beschreibung	Description	Designacion	Наименование	Code
1	Ecrou nylstop M20 Zn/DIN 985	Mutter M20/	Nut M20/	Tuerca M20/	Гайка nylstop M20 Zn DIN 9	ECR20003
2	Bague Ø 20x 28 lg 15 CONNEX/	Büchse Ø20x28x15/	Bushing Ø20x28x15/	Casquillo Ø20x28x15/		BAG02003
3	Ecrou nylstop M14 Zn/	Mutter M14/	Nut M14/	Tuerca M14/	Гайка nylstop M14 Zn/	ECR14002
4	Boulon T.H.20x 80 10.9 Zn/fileté sur 25	Bolzen 20x80/	Bolt 20x80/	Perno 20x80/	болт/	BLS20040
5	Vis T.H. 14x 80 8.8 brut/	Schraube 14x80/	Screw 14x80/	Tornillo 14x80/		VIS14017
6	Goupille beta Ø4/	Stift beta Ø4/	Pin beta Ø4/	Pasador beta Ø4/	Штифт beta Ш4/	GOU04000
7	Support disque cisaillement/	Halter/	Bracket/	Soporte/		MAX00011
8	Clé Ø16 lg 100 (avec maillon)/	Spindel Ø16x100/	Pin Ø16x100/	Pasador Ø16x100/		CLE01602
9	Support disque double (sans rl/ts, sans moyeu)	Halter/	Bracket/	Soporte/		MAX00021
10	Moyeu MX1 acier usiné complet/	Nabe/	Hub/	Cubo/		MOY00018
11	Disque 450x 4 - LI -/4 trous sur Ø105 R525	Scheibe Ø450x4/	Disc Ø450x4/	Disco Ø450x4/		DSQ04500
12	Vis T.H. 12x 35 8.8 brut/filetage total	Schraube 12x35/	Screw 12x35/	Tornillo 12x35/	Винт Т.Н.12x 35 8.8лолноре	VIS12029
13	Support disque bordure gauche/(sans rlts, sans moyeu)	Halter/	Bracket/	Soporte/		MAX00022
14	Support disque bordure droite/(sans rlts, sans moyeu)	Halter/	Bracket/	Soporte/		MAX00023
15	Axe disque à souder (pour/moyeu MX1)	Achse/	Axle/	Eje/		MAX00020
16	Joint à lèvres Ø 40x 62x10/	Dichtung Ø40x62x10/	Tight joint Ø40x62x10/	Junta Ø40x62x10/		JOI04000
17	Roulement rouleau conique/62/35 réf.32007X	Lager/	Bearing/	Cujinete/		RLT32007
18	Graisseur M 8 droit/	Schmiernippel/	Grease nipple/	Engrasador/	Масленка М 8 лрямая/	GRA08001
19	Moyeu nu acier MX1 usiné/	Nabe/	Hub/	Cubo/		PFT00075
20	Roulement rouleau conique/62/30 réf.30206	Lager/	Bearing/	Cujinete/	Подшипник /	RLT30206
21	Ecrou créneaux HK M20x200/	Mutter M20x200/	Nut M20x200/	Tuerca M20x200/		ECR20000
22	Goupille fendue 3 x 30 Zn/	Stift 3x30/	Pin 3x30/	Pasador 3x30/		GOU03002

02/2007
 MAXICULTEUR
 N°5



Rouleau Ø450	Longueur travail	Longueur tube cadre	Longueur en bout d'arbre
RT04	400	500	490
RT055	550	650	640
RT065	650	750	740
RT07	700	800	790
RT075	750	850	840
RT085	850	950	940
RT095	950	1050	1040
RT115	1150	1250	1240
RT12	1200	1300	1290
RT135	1350	1450	1440
RT145	1450	1550	1540
RT155	1550	1650	1640
RT17	1700	1800	1790
RT175	1750	1850	1840
RT20	2000	2100	2090
RT22	2200	2300	2290
RT23	2300	2400	2390
RT24	2400	2500	2490
RT25	2500	2600	2590
RT26	2600	2700	2690
RT28	2800	2900	2890
RT29	2900	3000	2990
RT30	3000	3100	3090
RT32	3200	3300	3290
RT33	3300	3400	3390
RT35	3500	3600	3590
RT37	3700	3800	3790
RT38	3800	3900	3890
RT40	4000	4100	4090
RT41	4100	4200	4190
RT42	4200	4300	4290
RT46	2 x RT 23 = 4600	2 x 2400	2 x 2390



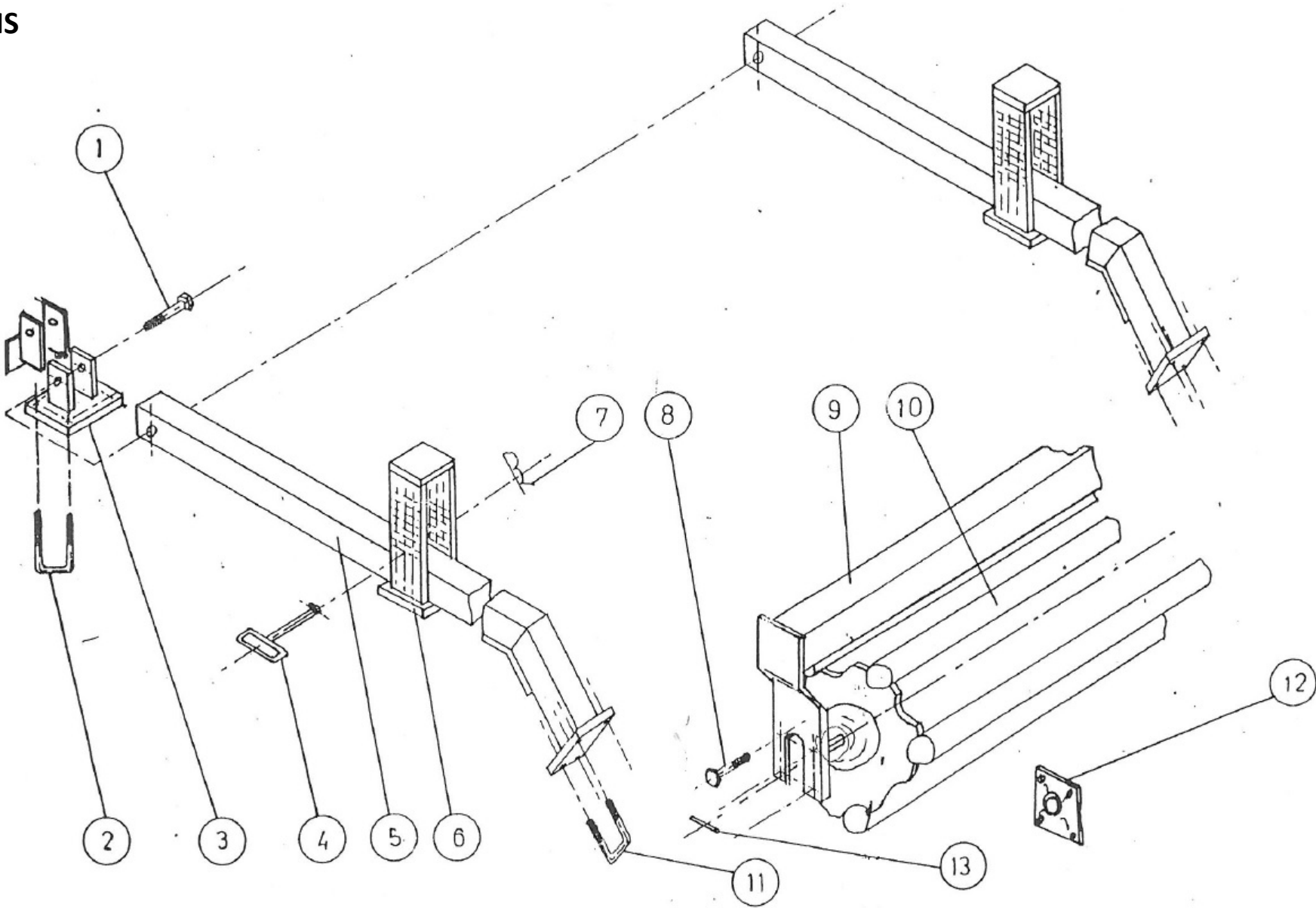
MAXICULTEUR

Rep.	Nom du produit	Beschreibung	Description	Designacion	Наименование	Code
1	Palier UCF 207/	Lager UCF 207/	Bearing UCF 207/	Cojinete UCF 207/	Корпус подшипников UCF	PAL03500
2	Ecrou nylstop M14 Zn/	Mutter M14/	Nut M14/	Tuerca M14/	Гайка nylstop M14 Zn/	ECR14002
3	Graisseur M 6 droit/	Schmiernippel/	Grease nipple/	Engrasador/	Масленка М6 левая /	GRA06000
4	Rouleau tube Ø450 lg 0M92/	Walze/	Roller/	Rodillo/		RSR01629
4	Rouleau tube Ø450 lg 1M70/	Walze/	Roller/	Rodillo/		RSR01729
4	Rouleau tube Ø450 lg 2M00/	Walze/	Roller/	Rodillo/		RSR02029
4	Rouleau tube Ø450 lg 2M20/	Walze/	Roller/	Rodillo/		RSR02229
4	Rouleau tube Ø450 lg 2M50/	Walze/	Roller/	Rodillo/		RSR02529
4	Rouleau tube Ø450 lg 2M60/	Walze/	Roller/	Rodillo/		RSR02629
4	Rouleau tube Ø450 lg 2M80/	Walze/	Roller/	Rodillo/		RSR02829
4	Rouleau tube Ø450 lg 2M90/	Walze/	Roller/	Rodillo/		RSR02929
4	Rouleau tube Ø450 lg 3M00/	Walze/	Roller/	Rodillo/		RSR03029
4	Rouleau tube Ø450 lg 3M20/	Walze/	Roller/	Rodillo/		RSR03229
4	Rouleau tube Ø450 lg 3M30/	Walze/	Roller/	Rodillo/		RSR03329
4	Rouleau tube Ø450 lg 3M50/	Walze/	Roller/	Rodillo/		RSR03529
4	Rouleau tube Ø450 lg 3M70/	Walze/	Roller/	Rodillo/		RSR03729
4	Rouleau tube Ø450 lg 3M80/	Walze/	Roller/	Rodillo/		RSR03829
4	Rouleau tube Ø450 lg 4M00/	Walze/	Roller/	Rodillo/		RSR04029
4	Rouleau tube Ø450 lg 4M10/	Walze/	Roller/	Rodillo/		RSR04129
4	Rouleau tube Ø450 lg 4M20/	Walze/	Roller/	Rodillo/		RSR04229
4	Rouleau tube Ø450 lg 4M60/	Walze/	Roller/	Rodillo/		RSR04629
5	Vis T.F.H.C.14x55 10.9 Zn/	Schraube 14x55/	Screw 14x55/	Tornillo 14x55/		VIS14046
6	Cadre de rouleau tube Ø450/lg 1M70 (RT17)	Rahmen/	Frame/	Cajonera/		RSR01749
6	Cadre de rouleau tube Ø450/lg 2M00 (RT20)	Rahmen/	Frame/	Cajonera/		RSR02049
6	Cadre de rouleau tube Ø450/lg 2M20 (RT22)	Rahmen/	Frame/	Cajonera/		RSR02249
6	Cadre de rouleau tube Ø450/lg 2M50 (RT25)	Rahmen/	Frame/	Cajonera/		RSR02549
6	Cadre de rouleau tube Ø450/lg 2M60 (RT26)	Rahmen/	Frame/	Cajonera/		RSR02649

MAXICULTEUR

Rep.	Nom du produit	Beschreibung	Description	Designacion	Наименование	Code
6	Cadre de rouleau tube Ø450/lg 2M80 (RT28)	Rahmen/	Frame/	Cajonera/		RSR02849
6	Cadre de rouleau tube Ø450/lg 2M90 (RT29)	Rahmen/	Frame/	Cajonera/		RSR02949
6	Cadre de rouleau tube Ø450/lg 3M00 (RT30)	Rahmen/	Frame/	Cajonera/		RSR03049
6	Cadre de rouleau tube Ø450/lg 3M20 (RT32)	Rahmen/	Frame/	Cajonera/		RSR03249
6	Cadre de rouleau tube Ø450/lg 3M30 (RT33)	Rahmen/	Frame/	Cajonera/		RSR03349
6	Cadre de rouleau tube Ø450/lg 3M50 (RT35)	Rahmen/	Frame/	Cajonera/		RSR03549
6	Cadre de rouleau tube Ø450/lg 3M70 (RT37)	Rahmen/	Frame/	Cajonera/		RSR03749
6	Cadre de rouleau tube Ø450/lg 3M80 (RT38)	Rahmen/	Frame/	Cajonera/		RSR03849
6	Cadre de rouleau tube Ø450/lg 4M00 (RT40)	Rahmen/	Frame/	Cajonera/		RSR04049
6	Cadre de rouleau tube Ø450/lg 4M10 (RT41)	Rahmen/	Frame/	Cajonera/		RSR04149
6	Cadre de rouleau tube Ø450/lg 4M20 (RT42)	Rahmen/	Frame/	Cajonera/		RSR04249
6	Cadre de rouleau tube Ø450/lg 4M60 (RT46)	Rahmen/	Frame/	Cajonera/		RSR04649
7	Etrier Ø20x 82x120/40/XC38	U- Bolzen Ø20x82x120/40/	U- Bolt Ø20x82x120/40/	Brida en U Ø20x82x120/40/	Скоба III20x 82x120/40XC3	ETR20002
8	Ecrou nylstop M20 Zn/DIN 985	Mutter M20/	Nut M20/	Tuerca M20/	Гайка nylstop M20 Zn DIN 9	ECR20003
9	Bras rouleaux/	Kurbelarm/	Crank/	Brazo/		MAX00017
10	Graisseur M 8 droit/	Schmiernippel/	Grease nipple/	Engrasador/	Масленка М 8 лрямая/	GRA08001
11	Renfort d'articulation bras de/rouleau (CHISEL MAXI re	Verstärkung/	Reinforcement/	Refuerzo/		MAX01500
12	Axe Ø 45/35 lg 115 sans tête/a souder	Achse/	Axle/	Eje/		AXE45026

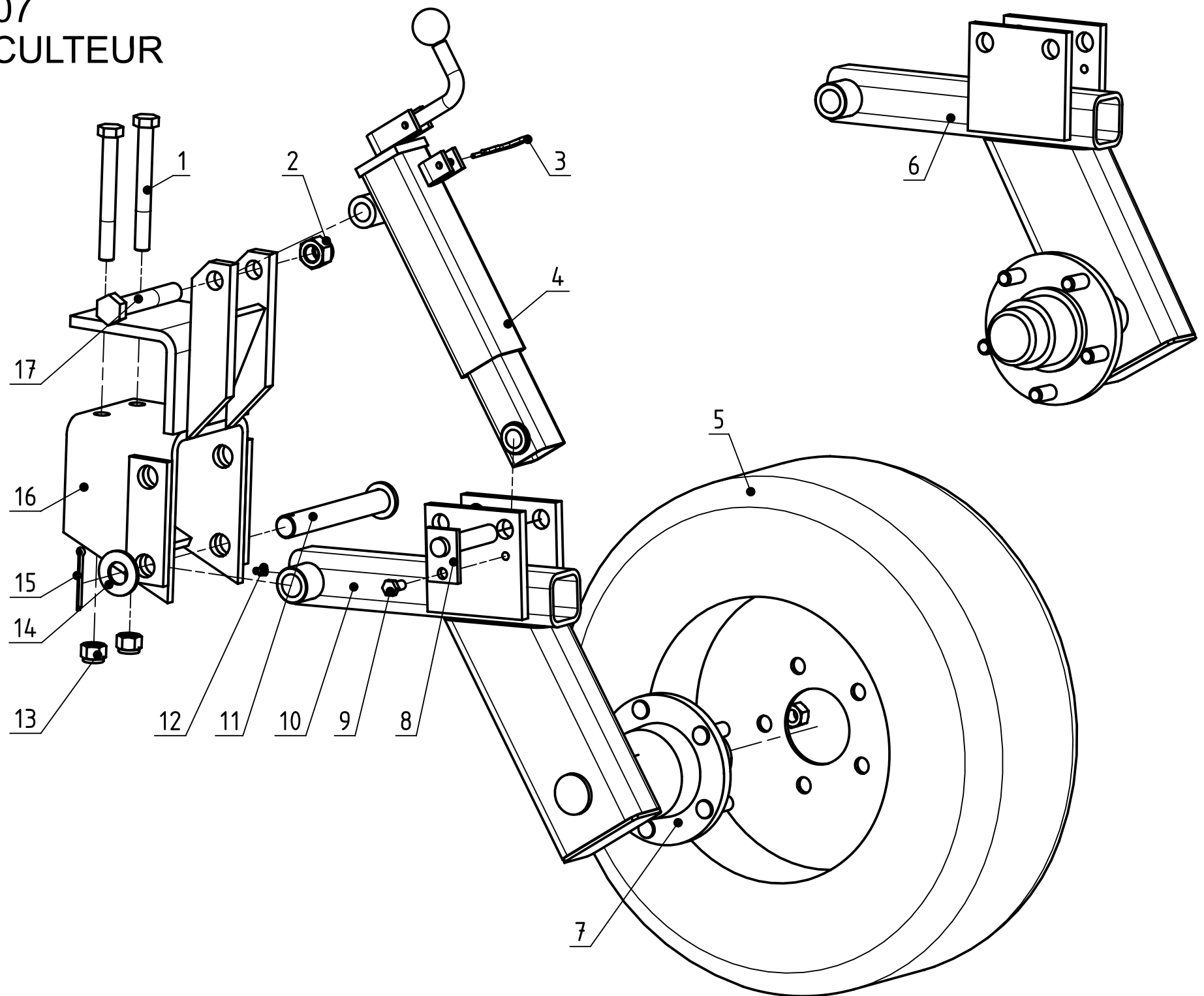
**MAXICULTEUR
N°5 BIS**



MAXICULTEUR

Rep.	Nom du produit	Beschreibung	Description	Designacion	Наименование	Code
1	Boulon T.H.20x140 8.8 Zn/	Bolzen 20x140/	Bolt 20x140/	Perno 20x140/		BLS20033
2	Etrier Ø20x102x145/45/XC38	U- Bolzen Ø20x102x145/45/	U- Bolt Ø20x102x145/45/	Brida en U Ø20x102x145/45/	Скоба Ш20x102x145/45XC3	ETR20000
3	Articulation du bras/	Armverbindung/	Arm articulation/	Articulación del brazo/		MAX00026
4	Broche de blocage Ø20 lg 130/	Spindel Ø20x130/	Pin Ø20x130/	Pasador Ø20x130/	Штырь Ш20x130/	BRO02002
5	Bras rouleaux/	Kurbelarm/	Crank/	Brazo/		MAX00017
6	Plaque réglage (secteur)/	Platte Tuning/	plaque tuning/	tuning placa/		MAX00018
7	Goupille beta Ø4/	Stift beta Ø4/	Pin beta Ø4/	Pasador beta Ø4/	Штифт beta Ш4/	GOU04000
8	Boulon T.H.14x 50 8.8 brut/	Bolzen/	Bolt/	Perno/		BLS14020
11	Etrier Ø20x 82x120/40/XC38	U- Bolzen Ø20x82x120/40/	U- Bolt Ø20x82x120/40/	Brida en U Ø20x82x120/40/	Скоба Ш20x 82x120/40XC3	ETR20002
12	Palier UCF 207/	Lager UCF 207/	Bearing UCF 207/	Cojinete UCF 207/	Корпус подшипников UCF	PAL03500
13	Goupille mécanindus 10 x 60/DIN 1481	Stift 10x60/	Pin 10x60/	Pasador 10x60/	Штифт мѳcanindus 10x 60 D	GOU10002
14	Ecrou nylstop M14 Zn/	Mutter M14/	Nut M14/	Tuerca M14/	Гайка nylstop M14 Zn/	ECR14002
3 BIS	Articulation du bras MX/repliable	Armverbindung/	Arm articulation/	Articulación del brazo/		MAX00027
6 BIS	Plaque réglage MX repliable/	Platte Tuning/	plaque tuning/	tuning placa/		MAX00019

02/2007
MAXICULTEUR
N°6

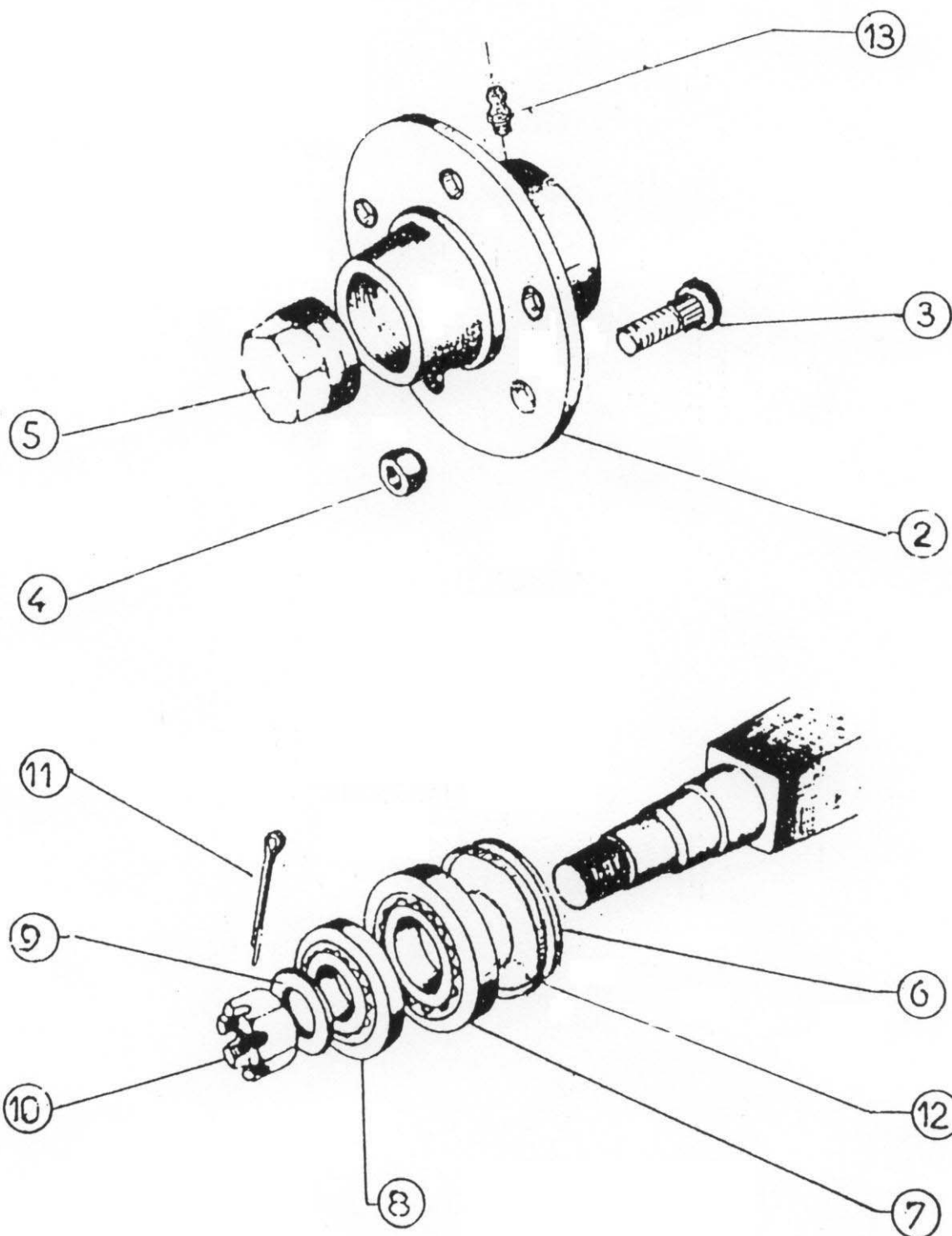


MAXICULTEUR

Rep.	Nom du produit	Beschreibung	Description	Designacion	Наименование	Code
1	Boulon T.H.16x140 8.8 brut	Bolzen 16x140	Bolt 16x140	Perno 16x140	Болт Т.Н.16x140 8.8	BLS16024
2	Ecrou nylstop M20 Zn DIN 985	Mutter M20	Nut M20	Tuerca M20	Гайка nylstop M20 Zn DIN	ECR20003
3	Goupille beta Ø4	Stift beta Ø4	Pin beta Ø4	Pasador beta Ø4	Штифт beta Ш4	GOU04000
4	Manivelle complète de roue deterrage	Kurbel	Crank	Manivella		DIV00017
5	Roue 600x9/4trous	Rad 600x9	Wheel 600x9	Rueda 600x9		RPN60000
5	Roue 6,50x10/5trous	Rad 6,50x10	Wheel 6,50x10	Rueda 6,50x10		RPN65000
6	Bras de roue de terrage gr.dégag. (moyeu 4 axes GA)	Arm für Rad	Arm for wheel	Brazo para rueda		CHI00197
6	Bras de roue de terrage gr.dégag. (moyeu 5 axes GA)	Arm für Rad	Arm for wheel	Brazo para rueda		CHI00198
7	Essieu ½ Rond Ø40-4 axes-voie170	Radachse	Wheel axle	Eje		ESS04001
7	Essieu ½ Rond Ø45-5 axes-voie240	Radachse	Wheel axle	Eje		ESS04500
8	Axe Ø 20x 92 tête rect+ visblocage	Achse Ø20x92	Axle Ø20x92	Eje Ø20x92		AXE20003
9	Vis T.H.10x 20 8.8 Zn filetage total	Schraube 10x20	Screw 10x20	Tornillo 10x20	Болт Т.Н.10x 20 8.8 Zn л	VIS10006
10	Bras de roue de terrage gr.dégag. (moyeu 4 axes DR)	Arm für Rad	Arm for wheel	Brazo para rueda		CHI00192
10	Bras de roue de terrage gr.dégag. (moyeu 5 axes DR)	Arm für Rad	Arm for wheel	Brazo para rueda		CHI00193
11	Axe Ø 25x200 (tête ronde)	Achse Ø25x200	Axle Ø25x200	Eje Ø25x200		AXE25035
12	Graisneur M 8 droit	Schmiernippel	Grease nipple	Engrasador	Масленка М 8 лрямая	GRA08001
13	Ecrou nylstop M16 Zn	Mutter M16	Nut M16	Tuerca M16	Гайка nylstop M16 Zn	ECR16002
14	Rondelle plate 25x45x4	Scheibe Ø25x45x4	Washer Ø25x45x4	Arandela Ø25x45x4	Плоская шайба 25x45x4	RON02504
15	Goupille fendue 7x 70 Zn (DIN94 6,3x56 Zn)	Stift 7x70	Pin 7x70	Pasador 7x70		GOU07001
16	Support de roue de terrage (tube de 100)	Halter	Bracket	Soporte		CHI00205
17	Boulon T.H.20x120 6.8 brut	Bolzen 20x120	Bolt 20x120	Perno 20x120		BLS20008

02/2007
MAXICULTEUR
N°7

Essieu ROC



MAXICULTEUR

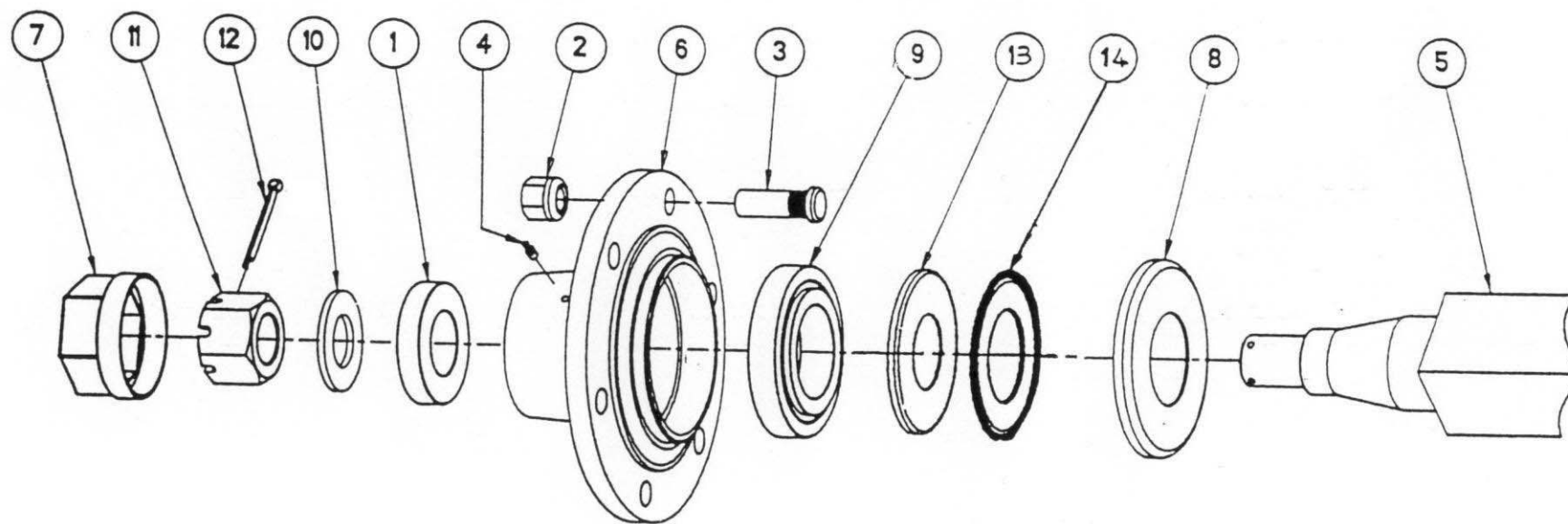
Rep.	Nom du produit	Beschreibung	Description	Designacion	Наименование	Code
2	Moyeu nu ROC 404 A	Nabe	Hub	Cubo		ESS54000
3	Goujon M14x150	Gewindebolzen	Stud	Esparrago roscado		ESS54001
4	Ecrou de goujon M14x150	Mutter M14x150	Nut M14x150	Tuerca M14x150		ESS54002
5	Bouchon de roue fileté Ø 53,5x150	Stopfen	Plug	Tapòn	Резьбовая заглушка колеса	ESS54501
6	Rondelle de protection 35x71x3	Scheibe	Washer	Arandela		ESS54003
7	Roulement roul.co. 72/35réf.30207	Lager	Bearing	Cujinete		RLT30207
8	Rlt roul.co. 52/25 réf.30205	Lager	Bearing	Cujinete	Конический лодшилник 52	RLT30205
9	Rondelle plate 21x36x3	Scheibe	Washer	Arandela		RON02102
10	Ecrou créneaux HK M20x200	Mutter M20x200	Nut M20x200	Tuerca M20x200		ECR20000
11	Goupille fendue 4x 40 Zn	Stift 4x40	Pin 4x40	Pasador 4x40	Разводной шплинт 4x 40	GOU04001
12	Joint nylos Ø35 30207	Dichtung	Tight joint	Junta		JOI03511
13	Graisneur M 8 droit	Schmiernippel	Grease nipple	Engrasador	Масленка М 8 лрямая	GRA08001

MAXICULTEUR

Rep.	Nom du produit	Beschreibung	Description	Designacion	Наименование	Code
2	Moyeu nu ROC 455 A c45 - 5 axes	Nabe	Hub	Cubo	Стулица ROC 455 A c45 -	ESS54500
3	Goujon M16x150 lg45	Gewindebolzen	Stud	Esparrago roscado	Шпилька M16x150 дл.45	ESS55001
4	Ecrou de goujon M16x150	Mutter M16x150	Nut M16x150	Tuerca M16x150	Гайка шпильки M16x150	ESS55002
5	Bouchon de roue fileté Ø 53,5x150	Stopfen	Plug	Tapòn	Резьбовая заглушка колеса	ESS54501
6	Rondelle de protection 40x79x4	Scheibe	Washer	Arandela	Предохранительная шайба	ESS54502
7	Rlt roul.co. 80/40 réf.30208	Lager	Bearing	Cujinete	Конический лодшипник 80	RLT30208
8	Rlt roul.co. 52/25 réf.30205	Lager	Bearing	Cujinete	Конический лодшипник 52	RLT30205
9	Rondelle plate 25x50x7	Scheibe 25x50x7	Washer 25x50x7	Arandela 25x50x7	Плоская шайба 25x50x7	RON02503
10	Ecrou créneaux HK M24X200	Mutter M24x200	Nut M24x200	Tuerca M24x200	Корончатая гайка НК М24	ECR24000
11	Goupille fendue 4x 40 Zn	Stift 4x40	Pin 4x40	Pasador 4x40	Разводной шплинт 4x 40	GOU04001
12	Joint nylos Ø40 30208	Dichtung	Tight joint	Junta	Прокладка Ш40 30208	JOI04001
13	Graisneur M 8 droit	Schmiernippel	Grease nipple	Engrasador	Масленка М 8 лрямая	GRA08001

02/2007
MAXICULTEUR
N°8

Essieu BOURGOGNE



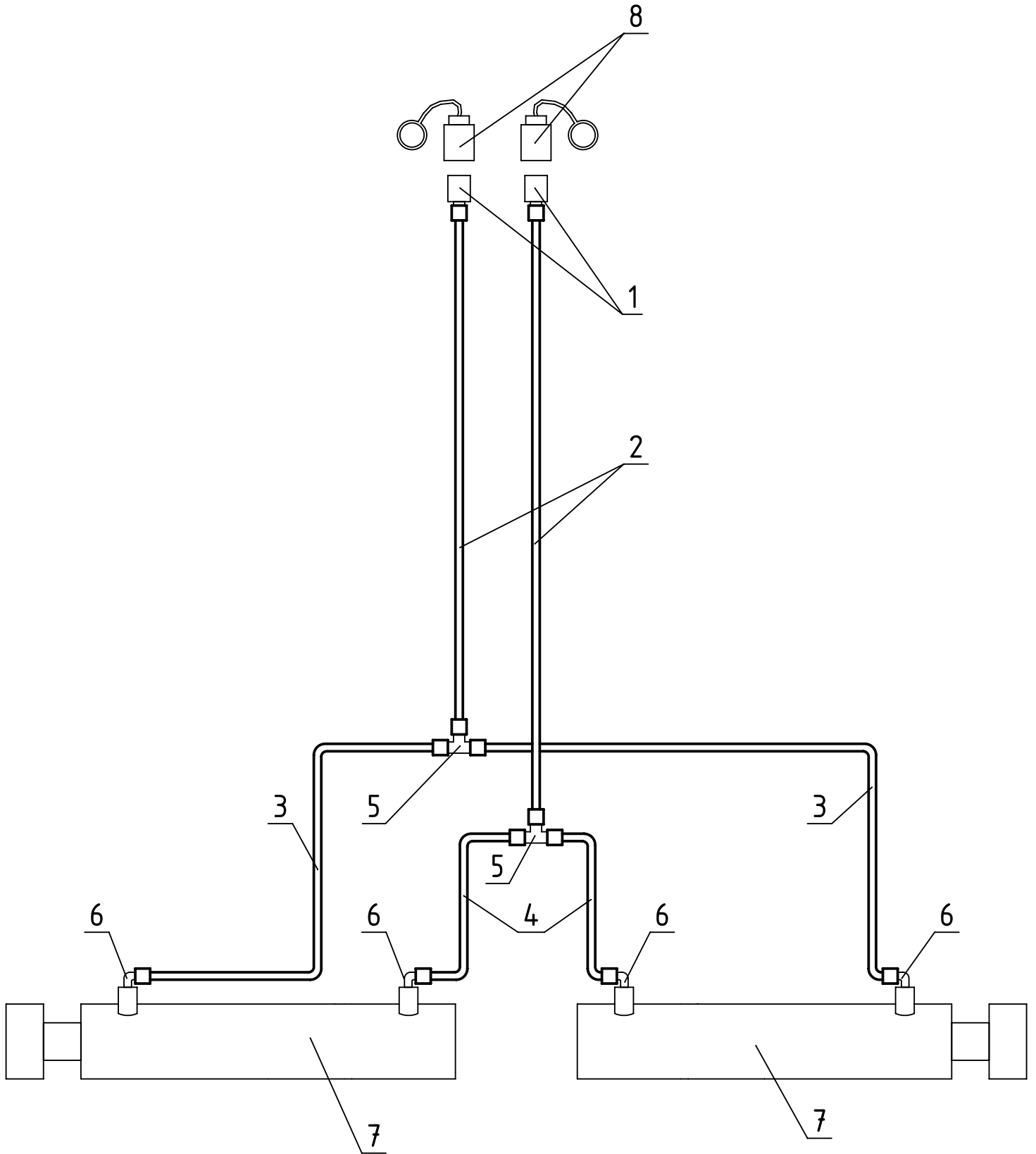
MAXICULTEUR

Rep.	Nom du produit	Beschreibung	Description	Designacion	Наименование	Code
1	Rlt roul.co. 52/25 réf.30205	Lager	Bearing	Cujinete	Конический лодшипник 52	RLT30205
2	Ecrou de goujon M16x150	Mutter M16x150	Nut M16x150	Tuerca M16x150	Гайка шпильки M16x150	ESS55002
3	Goujon M16x150 lg45	Gewindebolzen	Stud	Esparrago roscado	Шпилька M16x150 дл.45	ESS55001
4	Graisseur M 6 droit	Schmiernippel	Grease nipple	Engrasador	Масленка М6 правая	GRA06000
5	Fusée conique 6006 NF ½ essieu voie 360	Stub axle	Achsschenkel	Mangueta		ESS56055
6	Moyeu nu BOURGOGNE 4004 NF	Nabe	Hub	Cubo		ESS54053
7	Bouchon de roue fileté Ø 53,5x1,50	Stopfen	Plug	Tapòn		ESS54051
8	Coupelle Ø 35x 81x2	Scheibe	Washer	Arandela		ESS54052
9	Roulement roul.co. 72/35réf.30207	Lager	Bearing	Cujinete		RLT30207
10	Rondelle plate 21x34x 3	Scheibe	Washer	Arandela		RON02105
11	Ecrou créneaux HK M20x200	Mutter M20x200	Nut M20x200	Tuerca M20x200		ECR20000
12	Goupille fendue 4x 28 Zn	Stift 4x28	Pin 4x28	Pasador 4x28		GOU04002
13	Joint OIL A45	Dichtung	Tight joint	Junta		JOI04510
14	Joint nylos Ø35 30207	Dichtung	Tight joint	Junta		JOI03511

MAXICULTEUR

Rep.	Nom du produit	Beschreibung	Description	Designacion	Наименование	Code
1	Rlt roul.co. 52/25 réf.30205	Lager	Bearing	Cujinete	Конический лодшипник 52	RLT30205
2	Ecrou de goujon M16x150	Mutter M16x150	Nut M16x150	Tuerca M16x150	Гайка шпильки M16x150	ESS55002
3	Goujon M16x150 lg45	Gewindebolzen	Stud	Esparrago roscado	Шпилька M16x150 дл.45	ESS55001
4	Graisseur M 6 droit	Schmiernippel	Grease nipple	Engrasador	Масленка М6 правая	GRA06000
5	Fusée conique 4504 NF	Achsschenkel	Stub axle	Mangueta		ESS04550
6	Moyeu nu BOURGOGNE 4504 NF	Nabe	Hub	Cubo		ESS04551
7	Bouchon de roue fileté Ø 53,5x1,50	Stopfen	Plug	Tapòn		ESS54051
8	Coupelle Ø 40x 92x2	Scheibe	Washer	Arandela		ESS04552
9	Rlt roul.co. 80/40 réf.30208	Lager	Bearing	Cujinete	Конический лодшипник 80	RLT30208
10	Rondelle plate 25x50x3	Scheibe	Washer	Arandela		RON02512
11	Ecrou créneaux HK M24X200	Mutter M24x200	Nut M24x200	Tuerca M24x200	Корончатая гайка НК М24	ECR24000
12	Goupille fendue 4x 40 Zn	Stift 4x40	Pin 4x40	Pasador 4x40	Разводной шплинт 4x 40	GOU04001
13	Joint OIL A45	Dichtung	Tight joint	Junta		JOI04510
14	Joint nylos Ø40 30208	Dichtung	Tight joint	Junta	Прокладка Ш40 30208	JOI04001

02/2007
MAXICULTEUR
N°9



MAXICULTEUR

Rep.	Nom du produit	Beschreibung	Description	Designacion	Наименование	Code
1	Coupleur male 1/2 à clapet(male 18x150)	Kuppler	Coupler	Cuerpo	Муфта наружная 1/2 шар	HYD10710
1	Coupleur male à clapet(femelle 1/2 conique)	Kuppler	Coupler	Cuerpo	Муфта внутренняя	HYD10712
2	Flexible FF TD2C8 EFR12L-EFR12L lg 1900	Schlauch	Hydraulic hose	Tuberia	Шланг FF TD2C8 EFR12L-	FFD01908
3	Flexible FF TD2C8 EFR12L-EFR12L lg 1250	Schlauch	Hydraulic hose	Tuberia		FFD01258
4	Flexible FF TD2C8 EFR12L-EFR12L lg 900	Schlauch	Hydraulic hose	Tuberia		FFD00908
5	Té égal M 12L	Ölanschluss	Oil connector	Empalme	Тройник равный 10A12	HYD10402
6	Coude M 12L - M 3/8 conique	Ölanschluss	Oil connector	Empalme	Колено наружное коническ	HYD10305
8	Capuchon de coupleur male 1/2 TF12 bleu	Stopfen	Plug	Tapòn	Коллачок муфты 1/2 TF12	HYD00300
7A	Vérin DE: 40x100 C: 360 A11217	Zylinder	Cylinder	Cilindro hidraulico		VER04007
7A1	Pochette de joints pour vérin DE: 40x100 (après 1985)	Dichtungen	Seal kit	Juntas		PJT04003
7B	Vérin DE: 40x 90 C: 360	Zylinder	Cylinder	Cilindro hidraulico		VER04010
7B1	Pochette de joints pour vérin DE: 40x 90 (après 1985)	Dichtungen	Seal kit	Juntas	Комплект прокладок для г	PJT04002