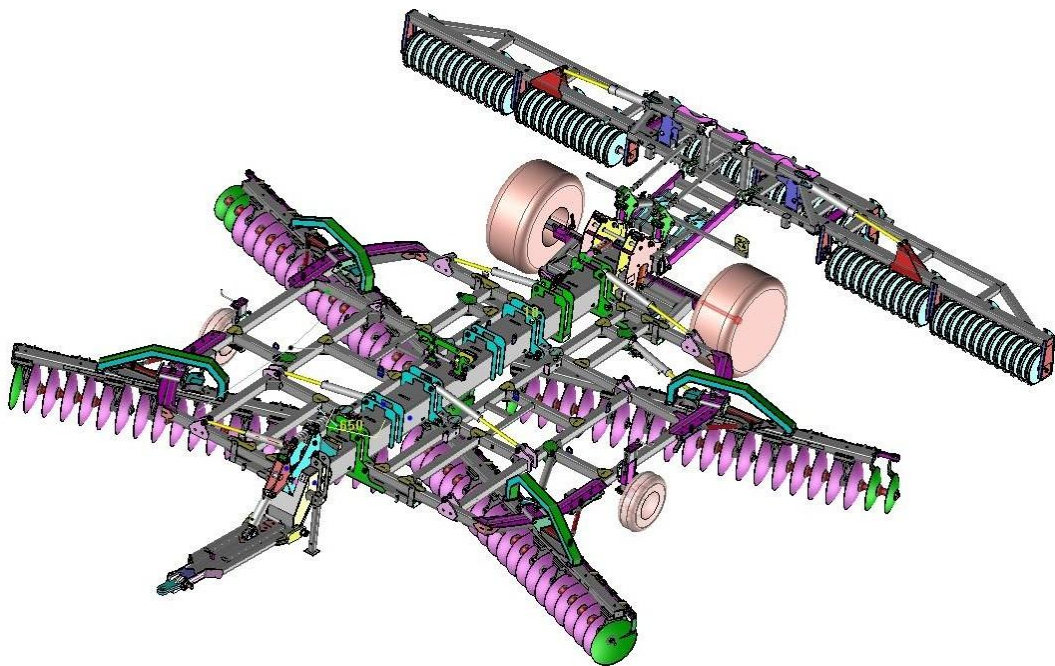


# QUIVOGNE

## KEZELÉSI UTASÍTÁS

### Nehéztárcsa

### Típus: **APAXR-GL**



**Beüzemelés - Karbantartás - Biztonság**

**OLVASSA EL A GÉP HASZNÁLATA**

**SZÉKHELY & ÜZEM ZI 70500 JUSSEY**

**Telefon: +33.3.84.68.04.00**  
**Fax: +33.3.84.92.26.59**  
**E-mail: [contact@quivogne.fr](mailto:contact@quivogne.fr)**  
**[www.quivogne.fr](http://www.quivogne.fr)**

**Kézikönyv: 01/2009**  
**HIV.: APAXR-GL2009V002**

# TARTALOMJEGYZÉK

<b>1. A KÉZIKÖNYV CÉLJA.....</b>	<b>4</b>
1.1. MIRE SZOLGÁL A KÉZIKÖNYV? .....	4
1.2. VESZÉLY SZIMBÓLUM.....	4
1.3. ŐRIZZE MEG A KÉZIKÖNYVET .....	4
1.4. HASZNOS ADATOK .....	4
<b>2. A GÉP AZONOSÍTÁSA .....</b>	<b>5</b>
2.1. AZONOSÍTÁS.....	5
2.2. VÁLTOZATOK JELLEMZŐI.....	5
2.3. HASZNÁLATI FELTÉTELEK.....	6
231. A GÉP RENDELTTETÉSE .....	6
232. A KEZELŐ OKTATÁSA.....	6
233. MUNKAVÉGZÉSI HELY.....	6
2.4. RAKODÁS .....	6
241. ÁLTALÁNOS INFORMÁCIÓK.....	6
242. A RÉSZEGYSÉGEK.....	7
2.5. NORMÁL SZÁLLÍTÁSI EGYSÉGEK.....	7
2.6. OPCIONÁLIS FELSZERELÉSEK .....	7
<b>3. MATRICÁK.....</b>	<b>8</b>
<b>4. BIZTONSÁG.....</b>	<b>9</b>
4.1. ÁLTALÁNOS INFORMÁCIÓK .....	9
4.2. SZEMÉLYI VÉDŐFELSZERELÉSEK .....	9
4.3. KÖRNYEZETI FELTÉTELEK.....	10
431. MUNKAVÉGZÉS LEJTŐS TERÜLETEN.....	10
432. VILÁGÍTÁS ÉS MUNKAVÉGZÉS ÉJSZAKA .....	10
433. ELEKTROMOS FELSŐVEZETÉKEK.....	10
434. TŰZVESZÉLY.....	10
4.4. MÉRGEZŐ ANYAGOK .....	10
4.5. A GYÁRTÓ ÉS A FELHASZNÁLÓ FELELŐSSÉGE.....	11
4.6. FELKAPCSOLÁS A TRAKTORRA .....	11
461. ÁLTALÁNOS INFORMÁCIÓK.....	11
<b>5. KARBANTARTÁS.....</b>	<b>11</b>
5.1. ÁLTALÁNOS INFORMÁCIÓK .....	11
5.2. HEGESZTÉSI MŰVELETEK.....	12
5.3. ÁLTALÁNOS KARBANTARTÁS .....	12
531. ZSÍRZÁS.....	12
5.4. A TÁRCSASOROK MEGHÚZÁSA (2. ábra).....	12
5.5. A TÁRCSASOROK HELYZETE .....	13
5.6. GUMIABRONCSOKON VÉGZETT BEAVATKOZÁSOK .....	13
561. ÁLTALÁNOS INFORMÁCIÓK.....	13
562. GUMIABRONCS NYOMÁSOK (25 KM/H).....	13
563. A KEREKEK OLDALIRÁNYÚ JÁTÉKÁNAK BEÁLLÍTÁSA.....	14
5.7. MUNKAVÉGZÉS AZ ELEKTROMOS RENDSZEREN .....	14
5.8. MUNKAVÉGZÉS A HIDRAULIKUS RENDSZEREN .....	14
581. NYOMÁSTÁROLO.....	14
582. SZELEPEK ÉS MUNKAHENGEREK .....	14

5.9. JAVÍTÁSOK.....	15
5.10. TISZTÍTÁS.....	15
5101.A SZEMÉLYI VÉDŐFELSZERELÉSEK HASZNÁLATA.....	15
5102.JAVASLATOK.....	15
5103.TISZTÍTÁS UTÁNI ELLENŐRZÉSEK.....	15
5104.TÁROLÁS.....	15
<b>6. BEÜZEMELÉS.....</b>	<b>17</b>
6.1. A GÉP FOGADÁSA .....	17
6.2. ÖSSZESZERELÉS .....	17
621.ÁLTALÁNOS INFORMÁCIÓK.....	17
622. AZ ÖSSZESZERELÉS MENETE (4. ÁBRA ).....	17
6.3. FELKAPCSOLÁS A TRAKTORRA.....	18
6.4. MUNKAHELYZETBE ÁLLÍTÁS .....	18
6.5. SZÁLLÍTÁSI HELYZETBE ÁLLÍTÁS .....	19
6.6. BEÁLLÍTÁSOK .....	20
661. PÁRHUZAMOSSÁG.....	20
662. NITROGÉN GÖMBÖK.....	21
663.MUNKAMÉLYSÉG (11. ábra).....	21
664.MUNKASZÖG (12. ábra).....	21
<b>7. AZ OLDALSÓ KEREKEK FELSZERELÉSE ÉS BEÁLLÍTÁSA .....</b>	<b>22</b>
<b>8. A HÁTSÓ KAPCSOLÓKERET ÖSSZESZERELÉSE.....</b>	<b>23</b>
<b>9. KÖZÚTI SZÁLLÍTÁS.....</b>	<b>23</b>
<b>10. FÜGGELÉKEK.....</b>	<b>24</b>
10.1. BIZTONSÁGI CÍMKÉK.....	24
10.2. HIDRAULIKARENDSZER.....	25
10.3. FÉK ÉS VILÁGÍTÁS .....	26
<b>11. MŰSZAKI ÉS BIZTONSÁGI TANÁCSOK MEZŐGAZDASÁGI GÉPEKHEZ.....</b>	<b>27</b>

## 1. **A KÉZIKÖNYV CÉLJA**

### 1.1. **MIRE SZOLGÁL A KÉZIKÖNYV?**

Ez a kezelési kézikönyv tartalmaz minden olyan információt és eljárást, ami a gép helyes és biztonságos használatához, beállításához és karbantartásához szükséges. Olvassa el figyelmesen és tartson be minden utasítást és tanácsot, ami a biztonságára vonatkozik.

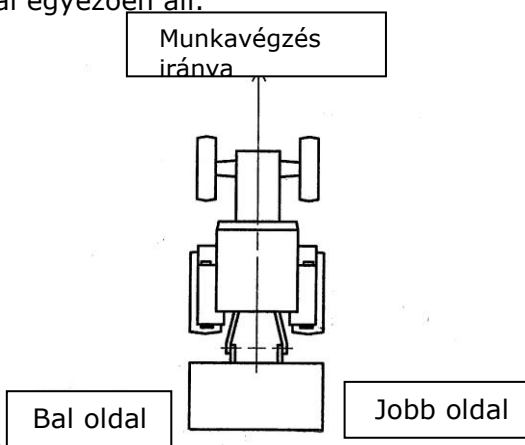
### 1.2. **VESZÉLY SZIMBÓLUM**

A gépen több olyan matrica található, melyek lehetséges veszélyforrásokat jelölnek és fontos tanácsokat adnak a gép üzembehelyezésével és karbantartásával kapcsolatban.



A veszélyre figyelmeztető jel olyan fontos üzenetre utal, amit a biztonsága érdekében be kell tartania. Ha ezzel a jellel találkozik, legyen óvatos a lehetséges sérülési veszélyeket illetően, figyelmesen olvassa el az utána következő üzenetet és adja tovább a többi felhasználónak is.

A bal oldal a kezelő bal oldalának felel meg, amikor a gép előre történő normál munkavégzési irányával egyezően áll. A jobb oldal a kezelő jobb oldalának felel meg, amikor a gép előre történő normál munkavégzési irányával egyezően áll.



### 1.3. **ŐRIZZE MEG A KÉZIKÖNYVET**

A kezelési utasítást a későbbi betekintéshez őrizze meg, hogy állandóan kéznél vagy a munkahelyén legyen. Adja tovább a többi felhasználó számára, beleértve azt is, ha a gépet eladja vagy kölcsönadja.

### 1.4. **HASZNOS ELÉRHETŐSÉGEK**

Amennyiben a munkagéppel kapcsolatban bármilyen kérdése van, vegye fel a kapcsolatot a műszaki vagy vevőszolgálati osztályunkkal:

**SAS QUIVOGNE**  
**ZI des Etrapeux – BP 29**  
**70 500 JUSSEY**  
**(Franciaország)**  
**Tel: 00 33 (0)3 84 68 04 00**  
**Fax: 00 33 (0)3 84 92 26 59**  
**E-mail : [contact@quivogne.fr](mailto:contact@quivogne.fr)**

Eladó pecsétje:

## 2. A GÉP AZONOSÍTÁSA

Ezen kezelési utasítás a gép CE megfelelőségi nyilatkozatával együtt kerül átadásra, valamint a típusengedély (piros csíkos lap, csak Franciaországban szükséges).

Javasoljuk, hogy jegyezze fel a gép azonosító adatait az alábbi üres helyekre, hogy állandóan kéznél legyenek a gép azonosítására szolgáló adatok.

A gyártó azonosító tábláját, a CE jelzést és a matricákat nem szabad a gépről eltávolítani.

### 2.1. AZONOSÍTÁS



**TÍPUS** : .....

**GYÁRTÁSI SZÁM** : .....

**GYÁRTÁS DÁTUMA** : .....

### 2.2. VÁLTOZATOK JELLEMZŐI

<b>TÍPUS (tárccsalapok száma, átmérője, osztása)</b>	<b>MUNKA- SZÉLESSÉG</b>	<b>EGY TÁRCCSALAPRA ESŐ TÖMEG</b>	<b>TÖMEG KG-BAN</b>
APAXR – GL 60-66-23      20 CSAPÁGY	6,60 m	155	9330
APAXR – GL 64-66-23      20 CSAPÁGY	7,00 m	144	9500
APAXR – GL 68-66-23      24 CSAPÁGY	7,40 m	145	9860
APAXR – GL 72-66-23      24 CSAPÁGY	8,00 m	139	10030
APAXR – GL 76-66-23      24 CSAPÁGY	8,60 m	134	10200
APAXR – GL 80-66-23      24 CSAPÁGY	9,20 m	130	10380
APAXR – GL 84-66-23      24 CSAPÁGY	10,00 m	153	12805

## **2.3. HASZNÁLATI FELTÉTELEK**

### **231. A GÉP RENDELTETÉSE**

Ezt a gépet kizárólag hagyományos mezőgazdasági munkára tervezték, elsősorban a tarlóművelésre a betakarítást követően. Minden más használat nem rendeltetésszerű használatnak minősül és ezért hivatalosan nem engedélyezett.

### **232. A KEZELŐ OKTATÁSA**

A gép használatát, javítását csak olyan személy végezheti, aki tisztában van a gép sajátosságaival és elsajátította a gép használatára vonatkozó biztonsági rendelkezéseket. A gép használata előtt sajátítsa el a gép kezelését és a helyes használatát.

Munka közben már túl késő ezt megtenni.

Amennyiben kétségei vannak, vegye fel a kapcsolatot a márkakereskedővel vagy a vevőszolgálati osztályunkkal.

### **233. MUNKAVÉGZÉSI HELY**

Soha ne hagyja el a mozgásban lévő traktor vezetőfülkéjét. Csak a meghatározott munkaállomásokon tartózkodjon. A munkaállomások megközelítésére használja az elérésükre kialakított eszközöket (létra, fellépő, stb.).

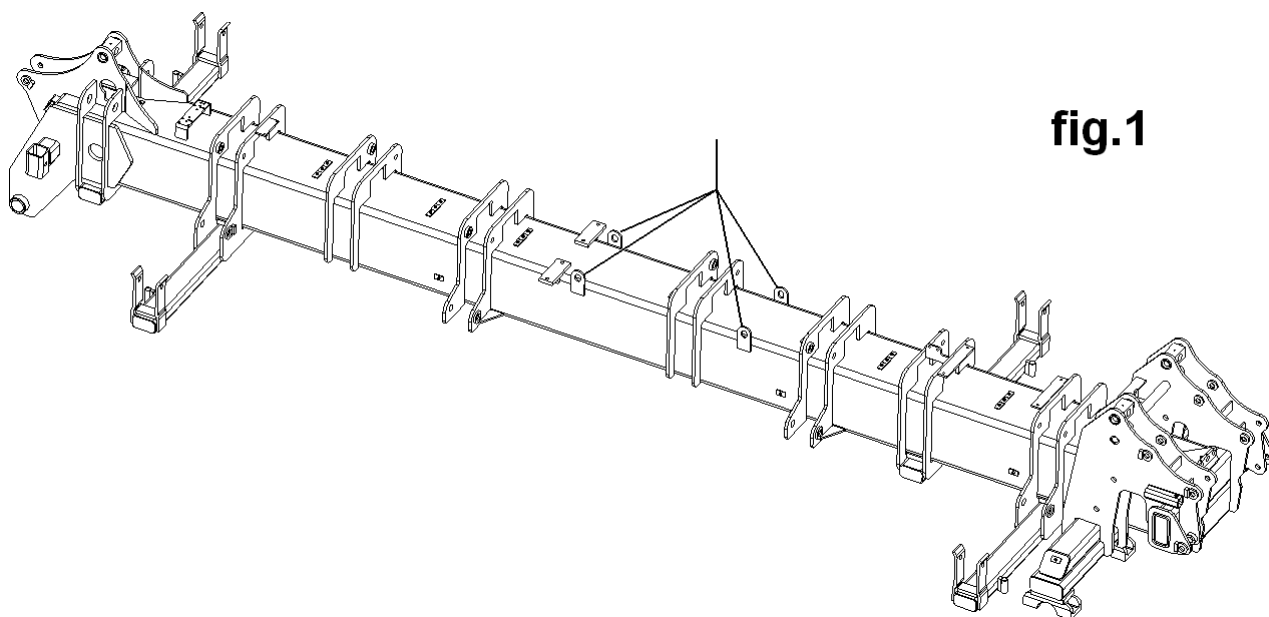
Senki sem tartózkodhat a gép közelében a gép használatának megkezdése előtt és a munkavégzés alatt sem. Szigorúan tilos a munkagépen tartózkodni, még annak álló helyzetében is.

## **2.4. RAKODÁS**

### **241. ÁLTALÁNOS INFORMÁCIÓK**

A gép rakodása erre a célra kialakított emelőszemek (1. sz.) használatával történik, egy horoggal ellátott emelőberendezés használatával. Ne használja az emelőszemeket, amikor a gép már teljesen össze van szerelve. Az emelőszemeket kizárólag a váz emelésére szabad használni. A gép emelésekor mindig távolítsa el a gép körül állókat és soha ne álljon a függő teher alá.

#### **1. ábra**



## 242. A RÉSZEGYSÉGEK

Váz: 3 emelőszem van a vázra hegesztve annak mozgatásához  
(a váz tömege: 2200 kg)  
Tárcsasorok: 900-1350 kg tárcsasoronként

### **2.5. NORMÁL SZÁLLÍTÁSI EGYSÉGEK**

Az **APAXR – GL** típus több darabban kerül leszállításra:

- 1 váz,
- 2 külső váztag (1 jobb és 1 bal oldali)
- 4 tárcsasor
- 2 kerék 560X60X22.5,
- 2 kerék + tartók ( a külső váztagok kerekei),
- 1 vonórúd,
- 1 alkatrész készlet (hidraulika készlet, kulcs a tárcsasorok meghúzásához),
- 1 világításkészlet + fék.

### **2.6. OPCIONÁLIS FELSZERELÉSEK**

Az elérhető opciók listája teljes részletességgel megtalálható az árlistánkban.  
Figyelem, egyes opciók csak a gép megrendelésekor érhetőek el.

A leggyakoribb opciók többek között:

- Hátsó mechanikus hárompontfüggesztő,
- Flexibilis készlet hátsó kiegészítő berendezéshez,
- Hátsó 3. pont munkahenger,
- Üzemóra és hektárszámláló,
- Légfék,
- Traktor vonófejre csatlakoztatható vonórúd,
- Akkumulátor leválasztó,
- Csapágyvédő,
- Extra csapágyak,
- 260-As osztás 230 helyett,
- 50-es négyszögcsapágyak 230-as osztással,
- 50-es négyszögcsapágyak 260-as osztással,
- Védőtárcsák,
- Hátsó csipkés tárcsalapok,
- Ø 610X6 tárcsalapok
- Ø 660X7 tárcsalapok
- Ø 660X8 tárcsalapok
- Ø 710X7 tárcsalapok
- Ø 710X8 tárcsalapok
- Ø 660X6 hullámos tárcsalapok

### 3. **MATRICÁK**

A gépen lévő figyelmeztetések és piktogramok olyan biztonsági utasításokat tartalmaznak, melyeket szigorúan be kell tartani a balesetek elkerülése érdekében.

Ügyeljen arra, hogy a figyelmeztetések és piktogramok mindig tiszták és láthatóak legyenek. Ha megsérülnek, kérjen új matricákat a gyártótól (vagy a kereskedőtől).

Javítás esetén ügyeljen arra, hogy az új alkatrészekon ugyanazok a matricák fel legyenek ragasztva, mint amilyenek az eredeti alkatrészen is voltak. A matricák helyét megtalálja a katalógus végén a függelékben.



Mielőtt leszáll a traktorról vagy a gépen végzett minden beavatkozás előtt állítsa le a motort, vegye ki az indítókulcsot és várja meg, amíg minden mozgó alkatrész megáll. A gép használatának megkezdése előtt olvassa el a kezelési utasítást, a biztonsági előírásokat és jelezze, ha a kézikönyvet nem kapta meg. Minden használat előtt tegyen a helyére minden védőburkolatot és ellenőrizze a csavarok és anyák meghúzását.



A közúti szállítási sebesség maximum 25 km/h.



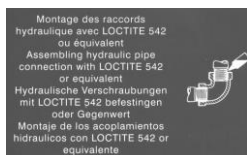
A gép első használata előtt töltsse fel a hidraulikarendszert az összecsucó vezérlőszelleppel.



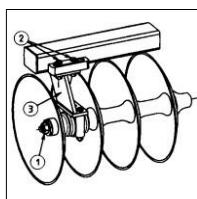
Veszélyes zóna főként a szétnyitás és összecsucás során.  
Veszélyes csuklópont környezete sérülésveszéllyel

<p><b>GRAISSAGE</b> Papiers toutes les 6 heures Autres graisseurs toutes les 20 heures</p> <p><b>GREASING</b> Bearings every 6 hours Other greaser nipples every 20 hours</p> <p><b>SCHMIERUNG</b> Lager alle 6 Stunden Andere Schmiernippeln alle 20 Stunden</p>	<p><b>BOULONNERIE</b> Vérification de la boulonnerie après 1 heure d'utilisation, et ensuite, toutes les 20 heures</p> <p><b>BOLTING</b> Checking after the 1st hour using it, and, every 20 hours</p> <p><b>SCHRAUBEN</b> Überprüfung der Schrauben nach erster Stunde Verwendung, dann alle 20 Stunden</p>
---	--

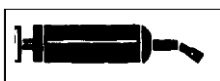
A csapágyak és a csuklópontok kenési gyakorisága. A kötőelemek szorosságának ellenőrzési gyakorisága.



A hidraulikus csatlakozásoknál használjon a Loctite 542 vagy hasonló rögzítőanyagot.



A tárcsasorok meghúzásának leírása.



A zsírzógombok helyei



## **4. BIZTONSÁG**

### **4.1. ÁLTALÁNOS INFORMÁCIÓK**

A kezelési utasítás egyéb fejezetei kiegészítő utasításokat tartalmaznak, melyeket szintén be kell tartania a biztonsága érdekében. Ne feledje, hogy az éberség és az elővigyázat biztonságának legjobb eszköze.

A biztonsági, balesetvédelmi, munkaegészségügyi, környezetvédelmi és közúti közlekedési rendszabályokat és szabályozást mindig be kell tartani.

Elindulásakor és manőverezés során győződjön meg róla, hogy nincsenek személyek, állatok vagy akadályok a gép közelében. A gyermekeket mindig tartsa távol a géptől.

A gépen soha ne szállítson utast.

Ne lépjen a gépen semmire, kivéve az erre a célra kialakított helyeket (létra, fellépő, a munkaállomás megközelítésére szolgáló lépcsők). Ezeket a területeket szabadon kell hagyni és senki sem tartózkodhat itt a gép traktorra történő felkapcsolása után és főleg munka közben nem.

A gépen végzett bármilyen beavatkozás előtt ellenőrizze, hogy az nem indítható be véletlenül: állítsa le a traktort, vegye le a gyújtást és távolítsa el az indítókulcsot, miután a gépet egy vízszintes és sík felületen leállította. Várja meg, hogy minden mozgó alkatrész megálljon és ellenőrizze, hogy minden biztonsági berendezést bekapcsolt, a hidraulikarendszer nyomásmentesítésre került, lekötötte a hidraulikatömlőket és a kardántengelyt.

Minden távvezérlő (kötél, kábel, rudazat vagy flexibilis elem, stb...) azokon a helyeken kell legyen, ahol nem tudnak véletlenszerűen olyan működést elindítani, ami balesetet vagy kárt okozhat.

Minden használat előtt ellenőrizze a csavarok, anyák és csatlakozások szorosságát. Húzza meg őket, ha szükséges.

Minden használat előtt, minden beállítás és karbantartás után ellenőrizze, hogy minden biztonsági berendezés a helyén és jó állapotban van, valamint hogy a rögzítésük reteszelve van.

Győződjön meg róla, hogy a táblán nincs olyan akadály vagy szemét (farönk, vasanyag, műanyagok, kerítés, stb...) amit a gép kidobhat vagy azt megrongálhatja.

Ne viseljen bő ruházatot, hosszú szabadon lévő haját és ékszereket, amit a gép mozgó részei elkaphatnak vagy beszoríthatnak.

Soha ne tegye a kezét, karjait, lábát mozgó elemek közelébe, még lassú mozgás esetén sem. A mozgó elemektől tartson távolságot.

Amikor szokatlan zajokat hall vagy rendellenes vibrációt észlel, állítsa meg a gépet, keresse és szüntesse meg az okot a munka folytatása előtt. Ha szükséges kérje a kereskedő vagy a vevőszolgálatunk segítségét.

**Szigorúan tilos a gépet részben vagy egészében módosítani**

### **4.2. SZEMÉLYI VÉDŐFELSZERELÉSEK**

A gépen végzett minden beavatkozás során kötelező a következő személyi védőfelszerelések használata: védőkesztyű, munkavédelmi bakancs.

A beavatkozástól függően, szükség lehet munkavédelmi ruha, védősisak és védőszemüveg használatára is.

Mindazonáltal csak a 89/686/CEE direktívának megfelelően CE jelzéssel ellátott személyi védőfelszerelés viselése engedélyezett.

### **4.3. KÖRNYEZETI FELTÉTELEK**

#### **431. MUNKAVÉGZÉS LEJTŐS TERÜLETEN**

A sebességet és a vezetési stílust a domborzat, az utak állapotához igazítsa.

Legyen elővigyázatos és éber!

Általánosságban, de különösen egyenetlen és lejtős területeken a gépet alacsony sebességgel vezesse, főleg a kanyarokban, és kerülje a hirtelen irányváltásokat. Ne fékezzen vagy induljon hirtelen lejtőn lefelé vagy felfelé haladva.

#### **432. VILÁGÍTÁS ÉS MUNKAVÉGZÉS ÉJSZAKA**

A gépet csak nappali fényviszonyok között üzemeltesse, vagy használjon megfelelő kiegészítő világítást (vegye fel a kapcsolatot a gyártóval vagy a kereskedővel).

#### **433. ELEKTROMOS FELSŐVEZETÉKEK**

Ellenőrizze, hogy a gép minden esetben megfelelő távolságra legyen a vezetékektől (például szétnyitáskor).

Ne feledkezzen meg a gyári vagy utólagosan felszerelt tartozékokról, melyek a gép magasságát módosítják. Amennyiben a gép hozzáér a nagyfeszültségű vezetékhez, azonnal állítsa meg a gép mozgását, állítsa le a motort és kapcsolja be a parkféket.

Ellenőrizze, hogy el tudja-e hagyni a jelen pozícióját az elektromos vezetékek érintése nélkül, majd ugorjon ki a helyéről úgy, hogy közben ne legyen folyamatos érintkezés a teste és a talaj között.

Ne érjen a vezetékekhez addig, amíg nem áramtalanították azokat. Bárki közelíti meg a gépet, közölje vele, hogy ne nyúljon addig a géphez, amíg az elektromos vezetéket nem áramtalanították.

#### **434. TŰZVESZÉLY**

A tűzveszély elkerülése érdekében a gépet és tartozékait tartsa tisztán.

Tartsa tisztán a gépet a levelektől, növényi maradványoktól és főlös zsírtól mentesen.

Tűz esetén legjobb tudása szerint fékezze meg azt. Ha a tűz túlságosan kiterjedt, vagy olyan termékek vannak a közelben, melyek nem teszik lehetővé a biztonságos beavatkozást, azonnal távolodjon el a géptől és ellenőrizze, hogy más sincs a közelében.

### **4.4. MÉRGEZŐ ANYAGOK**

Javasoljuk, hogy tartson magánál egy elsősegély csomagot. Kerülje a bőrrel, szemekkel, szájjal történő érintkezést olyan anyagok esetén, mint az üzemanyagok, olajok, oldószerek, fagyállók és tisztítószerek. Nagy többségük az egészségre ártalmas anyagokat tartalmaz.

Ha ilyen anyagokkal mégis érintkezett, forduljon orvoshoz.

Szigorúan tartsa be az ilyen termékek csomagolásán lévő biztonsági címkéken feltüntetett utasításokat.

Az akkumulátorok kénsavat tartalmaznak. Ha a bőrrel érintkezett, öblítse le tiszta, bő vízzel és forduljon orvoshoz.

A nyomás alatt lévő kilövellő hidraulika folyadék elég erővel rendelkezik ahhoz, hogy a bőr alá jusson és súlyos sérülést okozzon. Ha testfelületét nagy nyomású olaj érte, azonnal forduljon orvoshoz.

## **4.5. A GYÁRTÓ ÉS A FELHASZNÁLÓ FELELŐSSÉGE**

Tartsa be az ebben a kezelési utasításban lévő összes összeszerelési, üzemeltetési, beállítási karbantartási és javítási utasítást.

Csak a gyártó előírásainak megfelelő pótalkatrészeket és tartozékokat használjon.

Ne végezzen és ne végeztessen mással a gépen és annak tartozékain olyan (mechanikus jellemzők, elektromosság, hidraulika, pneumatikus rendszer) átalakítást, melyet előzetesen a vevőszolgálatunk nem engedélyezett írásban.

Ha ezeket a szabályokat nem tartja be, akkor a gép veszélyforrássá válhat. Sérülés vagy kár esetén a gyártó elhárít minden nemű felelősséget.

## **4.6. FELKAPCSOLÁS A TRAKTORRA**

### **461. ÁLTALÁNOS INFORMÁCIÓK**

A gép traktorra kapcsolása kizárólag az erre a célra kiképzett csatlakozási pontokon történhet. Ellenőrizze, hogy a gép kompatibilis legyen a traktorral (minimum és maximum teljesítményigény, függesztési kategória, TLT jellemzők, stb.).

Ne álljon a traktor és a munkagép között amíg a traktor hajtóművét nem tett üresbe és nem kapcsolta be a traktor és a munkagép rögzítőfékjét.

Ne álljon a traktor és a munkagép között, amikor a traktor hárompontot működteti, függetlenül attól, hogy ez a fülkéből vagy a kihelyezett külső kapcsolóról van működtetve. A manőverezéshez válassza a traktor legkisebb áttételű fokozatát. A felkapcsoláskor a traktor hárompontjának vezérlését úgy reteszelve, hogy az a műveletek alatt ne tudjon elmozdulni.

Ha a gépet már felkapcsolta, a csatlakoztatást biztosítani kell. Minden elindulás előtt ellenőrizze a megfelelő biztosítást.

Győződjön meg róla, hogy a gép felkapcsolásával nem lett a traktor túlterhelve illetve a súlypontja nem változott meg olyan mértékben, ami a stabilitást veszélyeztetné. Ne lépje túl a függesztési pontok maximális terhelését a traktor gyártójának előírását is figyelembe véve.

A gép felkapcsolása vagy lekapcsolása során ne felejtse el az összes támasztó és biztosító eszközt a helyére tenni (az ezekkel felszerelt gépek esetén), hogy elkerülje a gép instabilitását.

## **5. KARBANTARTÁS**

### **5.1. ÁLTALÁNOS INFORMÁCIÓK**

A karbantartási és javítási műveleteket csak szakképzett személyzet végezheti és csak akkor, amikor a gép áll, stabilitása biztosított, a traktor motorja le van állítva és a gyújtáskulcsot eltávolították. A gépet és tartozékait mindig tartsa tökéletes műszaki állapotban. Ügyeljen az üzemanyag- és olajtartályok tisztaságára. Tartsa be a karbantartási periódusokat.

Minden beavatkozás előtt:

- Süllyessze le a gépet
- Használja az erre a célra kialakított rögzítéseket (bilincsek, támasztólábak, stb.)
- Állítsa le a motort, vegye ki az indítókulcsot, és kösse le az elektromos csatlakozókat
- Tegye a sebességváltót üres állásba
- Kapcsolja be a parkféket.
- Várja meg, amíg minden mozgó alkatrész megáll
- Kösse le a mechanikus hajtásokat,
- Kösse le a hidraulika tömlőket.

Hagyja, hogy a motor, a hajtómű... lehűljön a gépen.

## **5.2. HEGESZTÉSI MŰVELETEK**

Ezt a beavatkozást csak olyan személy végezheti, aki rendelkezik a szakképesítéssel és jogosult a gépen dolgozni.

Amennyiben kétségei vannak, vegye fel a kapcsolatot a szerviz és vevőszolgálati osztályunkkal.

Ha a gépen hegesztést végez, kösse le az akkumulátort vagy kösse le az elektromos csatlakozást és védje a tömlőket (főleg a gumitömlőket), hogy elkerülje a szikrák és egyéb izzó anyagok által okozott károkat, ami később az olaj, a hidraulika folyadék, a hűtőfolyadék, stb. szivárgásához vezethet.

## **5.3. ÁLTALÁNOS KARBANTARTÁS**

Ellenőrizze a kötőelemek meghúzását az első üzemóra után, majd 5 üzemóra elteltével, ezt követően pedig 20 üzemóránként.

Minden használat előtt ellenőrizze a hidraulika rendszer (nyomástárolók, tömlők, munkahengerek...) állapotát.

A nyomástároló karbantartását lásd az 5.7 fejezetben.

Minden használat előtt ellenőrizze a tárcsalapok és azok rögzítő elemeinek állapotát: cserélje ki őket, ha szükséges (csak eredeti pótalkatrészeket használjon).

**A kopott alkatrészeket mindig gyári eredeti alkatrészekre cserélje ki.**

### **531. ZSÍRZÁS**

Kenjen meg minden zsírzási pontot 20 üzemóránként.

A csapágyakat 6 üzemóránként kenje meg (2-3 löket a zsírpumpával). Homokos talajnál a zsírzást gyakrabban végezze el. SHELL RETINAX A, TOTAL MULTI EP1 vagy ezekkel egyenértékű zsírt használjon.

## **5.4. A TÁRCSASOROK MEGHÚZÁSA (2. ábra)**

Minden használat előtt ellenőrizze a tárcsasorok meghúzását.

Tartsa be a következő utasításokat:

- Lazítsa meg az 5. sz. csavart,
- Szerelje le a 3. sz. tárcsalapot,
- Lazítsa meg a 4 db 2. sz. csavart ( a 4 db 1. sz. csavar marad meghúzva),
- Húzza meg a 4. sz. tárcsasor anyát (meghúzási nyomaték: 600Nm),
- Szerelje fel a 3. sz. tárcsalapot, majd húzza meg az 5. sz. csavart,
- Húzza meg a 4 db 2. sz. csavart,

A három csapággal szerelt tárcsasoroknál lazítsa meg a 2 tartó csavarjait.

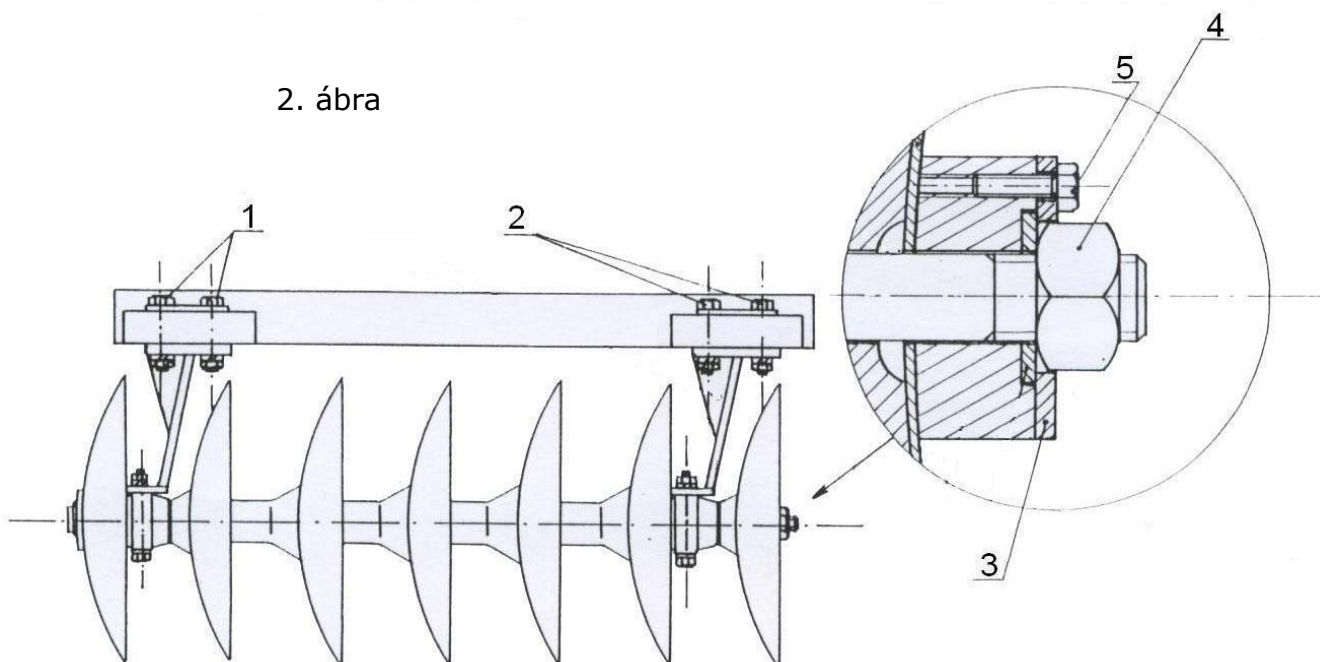
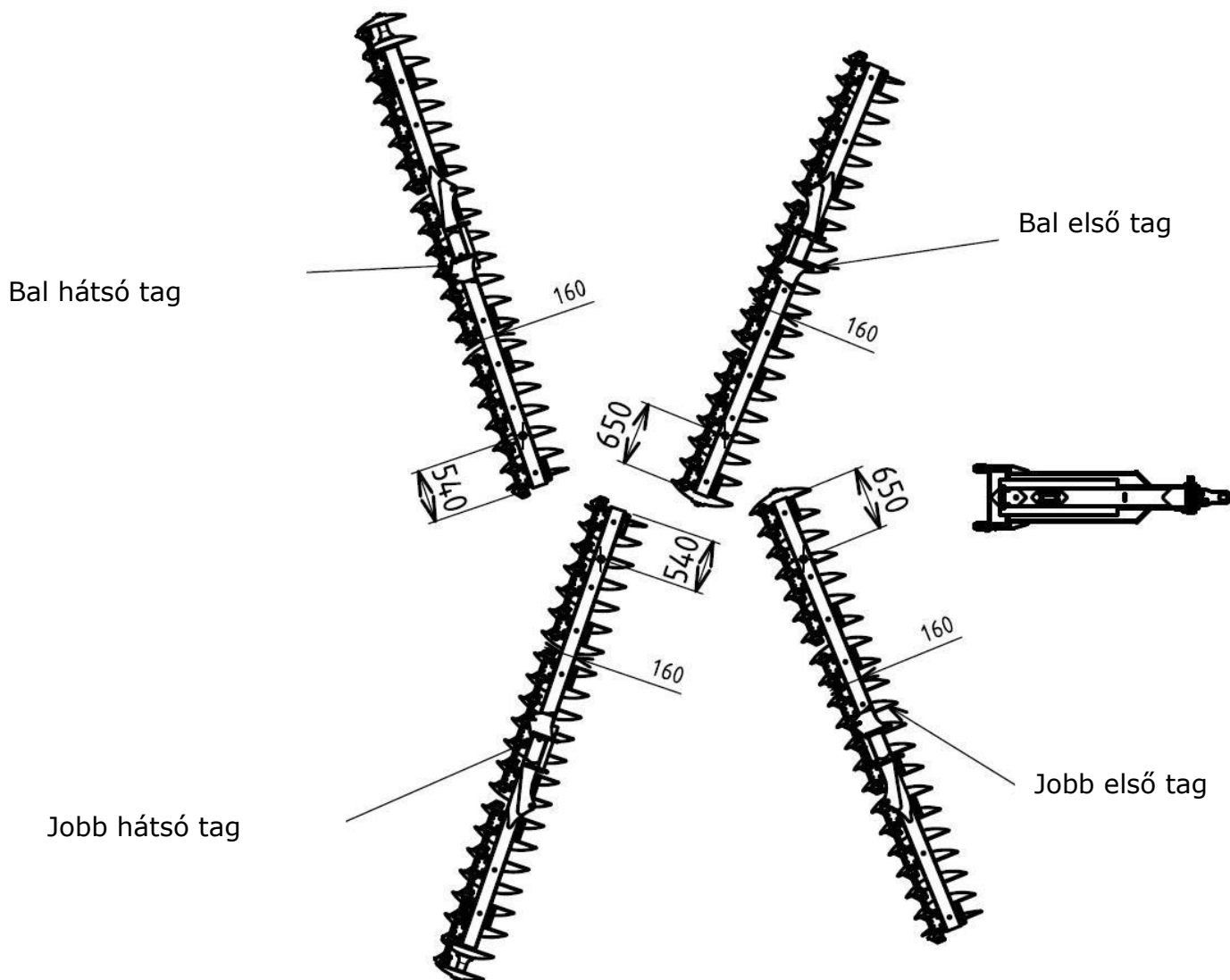


Fig.2

## **5.5. A TÁRCSASOROK HELYZETE**



## **5.6. GUMIABRONCSOKON VÉGZETT BEAVATKOZÁSOK**

### **561. ÁLTALÁNOS INFORMÁCIÓK**

Ezt a beavatkozást csak olyan személy végezheti, aki rendelkezik a szakképesítéssel és jogosult a gépen dolgozni.

Amennyiben kétségei vannak, vegye fel a kapcsolatot a szerviz és vevőszolgálati osztályunkkal.

Ne végezzen a gumiabroncsokkal kapcsolatos munkát, ha nem rendelkezik megfelelő célszerszámokkal és szaktudással. A helytelen szereléssel veszélyezteti a biztonságát. Kétség esetén forduljon szakemberhez.

Tilos a gyártói javaslattól eltérő gumiabroncsok felszerelése.

### **562. GUMIABRONCS NYOMÁSOK (25 KM/H)**

560X60X22.5 kerekek..... 4 bar

## 563. A KEREKEK OLDALIRÁNYÚ JÁTÉKÁNAK BEÁLLÍTÁSA

Vegye le a tengelyvégről a sapkát, és távolítsa el a biztosítószegyet az anyából. Kissé húzza meg az anyát, és ne felejtse el visszatenni a biztosítószegyet.

Használja ki az alkalmat a zsírzásra, majd tegye vissza a sapkát.

A kerekeknél a játékot gyakran ellenőrizze, és végezze el az eljárást szükség szerint.

### **5.7. MUNKAVÉGZÉS AZ ELEKTROMOS RENDSZEREN**

Ezt a beavatkozást csak olyan személy végezheti, aki rendelkezik a szakképesítéssel és jogosult a gépen dolgozni.

Amennyiben kétségei vannak, vegye fel a kapcsolatot a szerviz és vevőszolgálati osztályunkkal.

Az elektromos rendszeren végzett beavatkozások előtt kösse le az elektromos csatlakozót.

### **5.8. MUNKAVÉGZÉS A HIDRAULIKUS RENDSZEREN**

Ezt a beavatkozást csak olyan személy végezheti, aki rendelkezik a szakképesítéssel és jogosult a gépen dolgozni.

Amennyiben kétségei vannak, vegye fel a kapcsolatot a szerviz és vevőszolgálati osztályunkkal.

A hidraulika körön végzett beavatkozások előtt ellenőrizze, hogy a rendszer nincs nyomás alatt.

A hidraulika vezetékek lekötése előtt engedje el a nyomást a rendszerből.

## 581. NYOMÁSTÁROLÓ

Ez a beavatkozás szaktudást és célszerszámokat igényel. Keresse márkakereskedőjét.

A gáztöltésű nyomástároló nyomás alatt álló részegység. Szigorúan tilos gépi megmunkálással, köszörüléssel, fúrással vagy bármely egyéb módon módosítani.

A gáztöltésű nyomástárolót és annak tartóját folyamatosan jó állapotban kell tartani. Minden óvintézkedést meg kell tenni, hogy az engedélyezett maximális nyomást soha ne lépje túl.

Ellenőrzést vagy beállítást követően nem mutathatja szivárgás jeleit.

Mielőtt a hidraulikacsövekben visszaállítja a nyomást, ellenőrizze a csatlakozások szorosságát.

A nyomástárolón „Po” jelzéssel feltüntetett feltöltési nyomást minden összeszerelés és javítás után be kell állítani.

Az első munkahéten legalább egyszer ellenőrizni szükséges. Ha nincs jele nitrogén szivárgásnak, a következő ellenőrzést körülbelül 4 hónappal később kell elvégezni. Ha a nyomás ennél az ellenőrzésnél is változatlan, évi egy ellenőrzés elegendő.

## 582. SZELEPEK ÉS MUNKAHENGEREK

- Gondosan tisztítsa meg a csatlakozókat minden használat után, és húzza vissza a szárat a munkahengerbe. Jóllehet a szár krómozott, ezzel meghosszabbítja a munkahenger élettartamát.
- Tegye fel a műanyag sapkákat (a flexibilis tömlők helyét színjelölés jelzi) a hidraulika szelepek csatlakozójára.
- A hidraulika csatlakozókat használat után helyezze be a gép vonórúdján kialakított tartóba. (6. ábra)

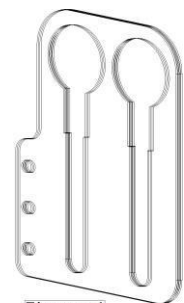


Figure 6

6. ábra

## **5.9. JAVÍTÁSOK**

Ezt a beavatkozást csak olyan személy végezheti, aki rendelkezik a szakképesítéssel és jogosult a gépen dolgozni.

Amennyiben kétségei vannak, vegye fel a kapcsolatot a szerviz és vevőszolgálati osztályunkkal.

Szüntessen meg vagy javíttasson meg minden hibát, ami a biztonságára veszélyt jelent. Azonnal javítsa meg a hidraulika- vagy a hűtőkör szivárgásait vagy meghibásodásait. A (nyomás alatt lévő) hidraulika folyadék szivárgását ne az ujjával keresse.

A hibás vagy sérült védőburkolatokat, rögzítéseket azonnal ki kell cserélni. A gépre szerelt védőberendezéseket tilos leszerelni vagy módosítani.

Nem szabad olyan tömlőket használni, melyeket már egy másik körben használtak. A merev csöveket nem szabad hegeszteni.

Ha egy tömlő vagy cső megrongálódik, azonnal ki kell cserélni eredeti alkatrészre. A nyomás vagy előfeszítés (rugók, nyomástárolók, stb.) alatt lévő alkatrészek javítása célszerszámokat és szaktudást igényel. Ilyen javítást csak szakképzett szerelő végezhet.

Kérésre tudunk biztosítani alkatrész-katalógust. Csak eredeti gyári pótalkatrészeket és tartozékokat használjon.

## **5.10. TISZTÍTÁS**

### **5101. A SZEMÉLYI VÉDŐFELSZERELÉSEK HASZNÁLATA**

A gép tisztításához személyi védőfelszerelést kell viselni, mint védőkesztyűt, munkavédelmi csizmát, overált, védőszemüveget, stb.

### **5102. JAVASLATOK:**

Takarjon le minden olyan nyílást, amit a víz, gőz, vagy tisztítószerek bejutása ellen védeni szükséges. Ha magas nyomású mosót használ, ne tartsa a lándzsát a géphez közel és óvja a közvetlen vízszögletől az elektromos berendezéseket, motorikus és elektromos csatlakozásokat, hidraulikacsöveket és tömlőket, forgócsapokat és betöltő sapkákat, stb.

### **5103. TISZTÍTÁS UTÁNI ELLENŐRZÉSEK**

Ha a tisztítást befejezte, ellenőrizze az olajvezetékeket, fékcsöveket, a hidraulikaolajat és győződjön meg arról, hogy nincs szivárgás, hogy a csatlakozások nem oldódtak-e ki, és nincs sérülés. Javítsa ki azonnal az észlelt hibákat.

### **5104. TÁROLÁS**

#### **51041) Előzetes karbantartás**

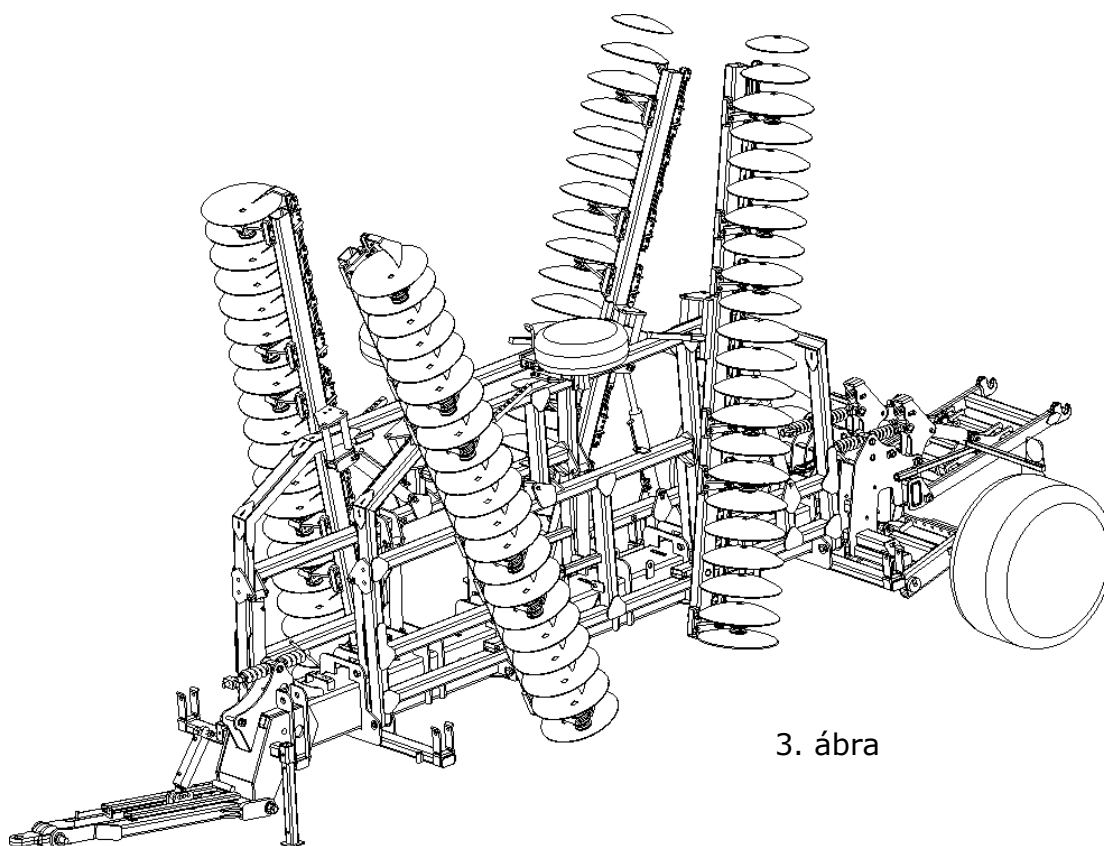
A gép tárolását megelőzően a munkahenger szárakat vissza kell húzni, és meg kell kenni azokat, melyek szabadon maradnak.

A gép festésén ki kell javítani a hibákat, hogy megelőzze a rozsdásodást. A kopásnak kitett alkatrészeket kenje meg.

## 51042) Tárolás

A gépet egy jól szellőző, az elemektől védett, a gyermekektől elzárt helyen kell tárolni. A gépet egy sima, vízszintes és szilárd felületre kell helyezni.

Szétnyitott helyzetben a tárcsalapokon, összecusokott helyzetben a mellső támasztólábon és a hátsó kerekeken kell nyugodnia. (3. ábra)



3. ábra

## 51043) Előzetes ellenőrzés

Az újbóli üzembe helyezés előtt a gép általános és teljes átvizsgálását feltétlenül el kell végezni.



## 6. **BEÜZEMELÉS**

### 6.1. **A GÉP FOGADÁSA**

Ellenőrizze, hogy a gép minden megrendelt részét megkapta, és azokon semmilyen sérülés nincs.

### 6.2. **ÖSSZESZERELÉS**

#### 621. ÁLTALÁNOS INFORMÁCIÓK

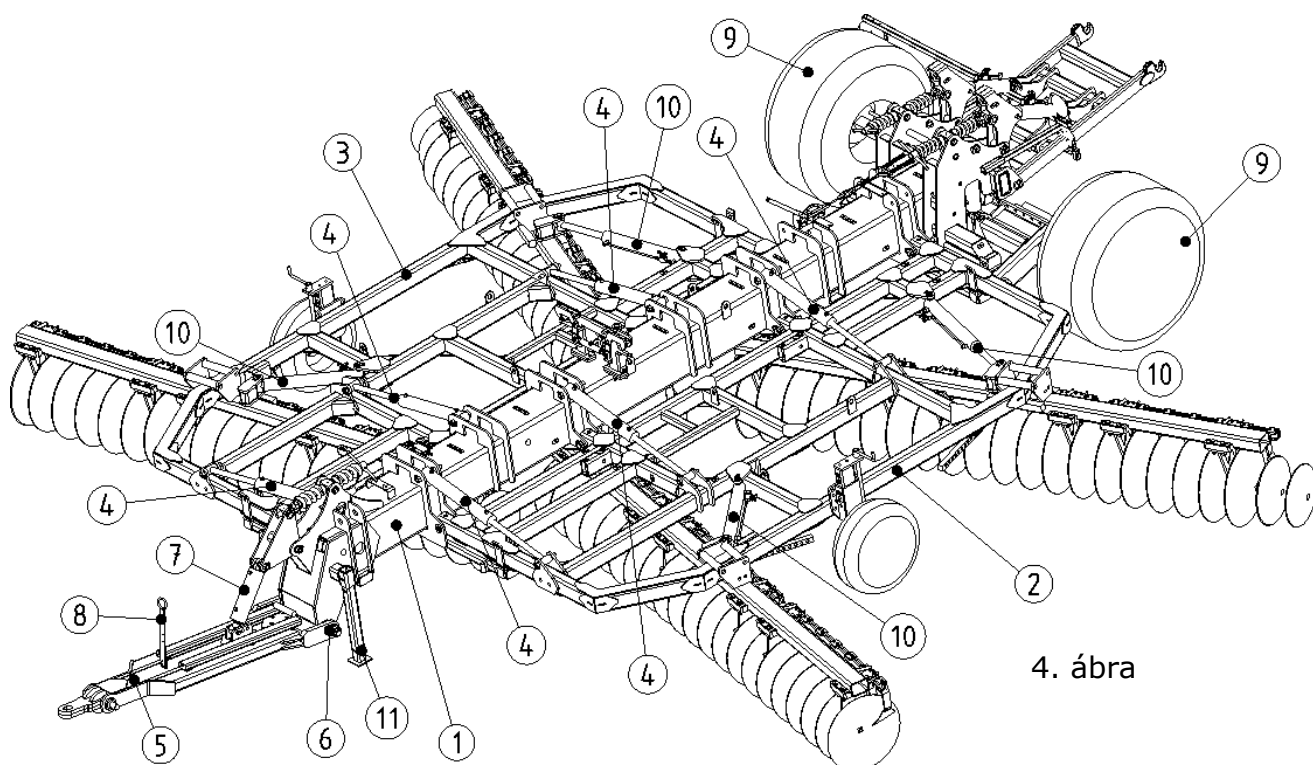
Az összeszerelést olyan szakképzett ember végezze, aki tisztában van a gép összeszerelésével és használatával kapcsolatos biztonsági előírásokkal.

Amennyiben kétségei vannak, vegye fel a kapcsolatot a szerviz és vevőszolgálati osztályunkkal. A gép összeszerelését egy sima, vízszintes és szilárd felületen kell elvégezni.

#### 622. AZ ÖSSZESZERELÉS MENETE (4. ÁBRA)

Figyelmesen olvassa el a „MŰSZAKI ÉS BIZTONSÁGI TANÁCSOK MEZŐGAZDASÁGI GÉPEKHEZ” részt

- Szerelje fel a szárnyakat (2. és 3. tétel) a fővázra (1. tétel),
- Rögzítse a 6 munkahengert (4. tétel)
- Rögzítse a vonórudat (5. tétel) a tengellyel (6. tétel) a vázhoz (1. tétel),
- Szerelje készre a vonórudat (7. tétel),
- Szerelje fel a tömlőtartót (8. tétel),
- Szerelje fel a 2 kereket (9. tétel),
- Szerelje össze a hidraulikarendszert (lásd a kiegészítő rajzot).
- Kapcsolja fel a gépet a traktorra,
- A traktor vezérlőszelepek működtetésével töltse fel a munkahengereket olajjal,
- Szerelje fel a 4 munkahengert (10. tétel),
- Szerelje fel a támasztólábakat (11. tétel),
- Szerelje fel a féket (lásd a kiegészítő rajzot),
- Szerelje fel a világítást (lásd a kiegészítő rajzot).



## A gép ezzel üzemeltetésre kész

A gép használata előtt végezzen teljes átvizsgálást

### **6.3. FELKAPCSOLÁS A TRAKTORRA**

Álljon a traktorral a vonórúdhoz közel vigyázva arra, hogy senki se álljon a traktor és a gép között.

Kapcsolja fel a gépet a traktorra,

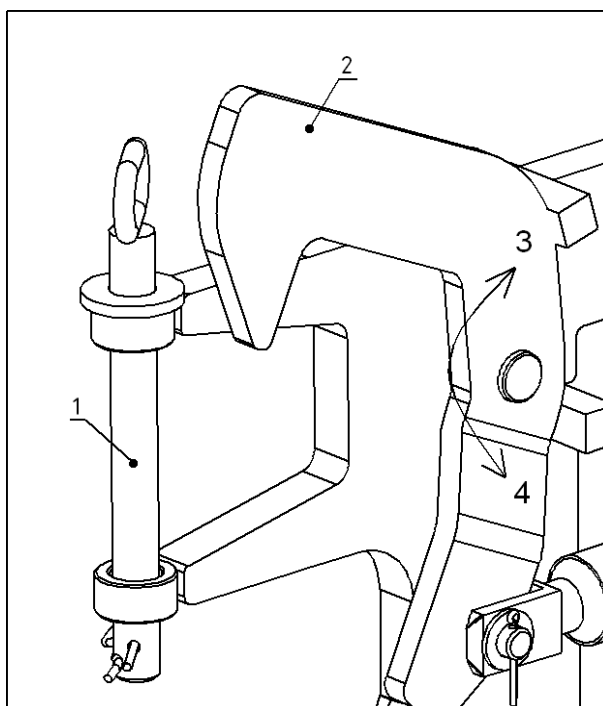
Csatlakoztassa a flexibilis tömlőket a traktorhoz (1 színjelöléses sapka 1 kettős működésű vezérlőszелеphez),

Csatlakoztassa az elektromos vezérlőház elektromos csatlakozóját,

### **6.4. MUNKAHELYZETBE ÁLLÍTÁS**

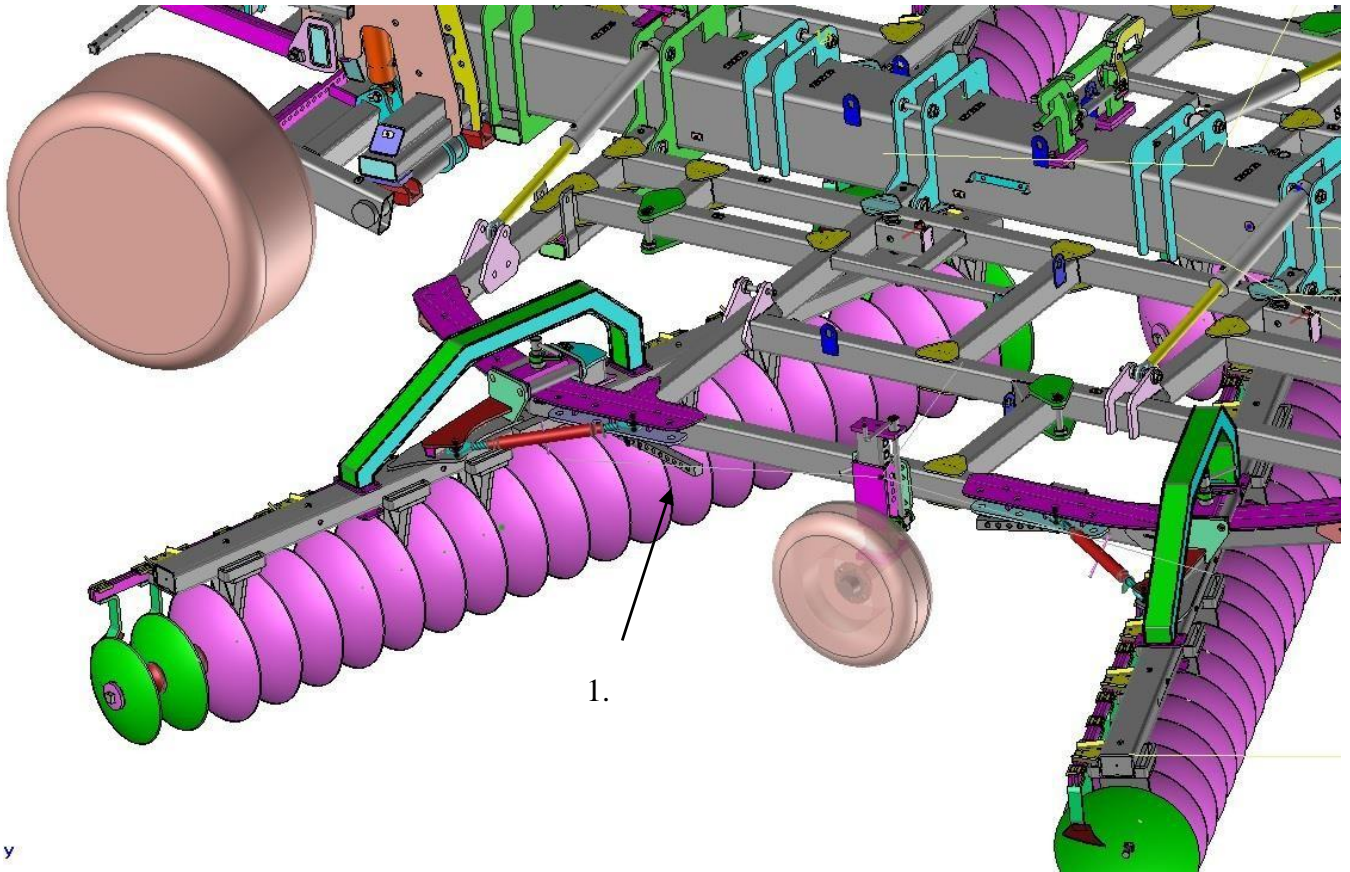
Távolítson el mindenkit a munkagép és a traktor környékéről. A tárcsaszorok nyitási és csukási művelete veszélyes. A műveletet egy sima, vízszintes és szilárd felületen kell elvégezni.

- Emelje fel teljesen a gépet maximális magasságra (kerekek + vonórúd),
- Emelje fel a támasztólábakat (4. ábra 11. tétel),
- Távolítsa el a 2 biztosító csapot (6. ábra, 1. tétel),
- Nyissa ki a biztonsági horgokat (2. tétel) az egyszeres működésű vezérlőszелеppel (3. helyzet),



6. ábra

- Nyissa szét a hidraulikával a szárnyakat,
- Állítsa be a tárcsasorok ütközőit (8. ábra, 1. tétel)



y

- Nyissa szét a 4 tárcsasort, amíg el nem érik az ütközőt (8. ábra 1. tétel)

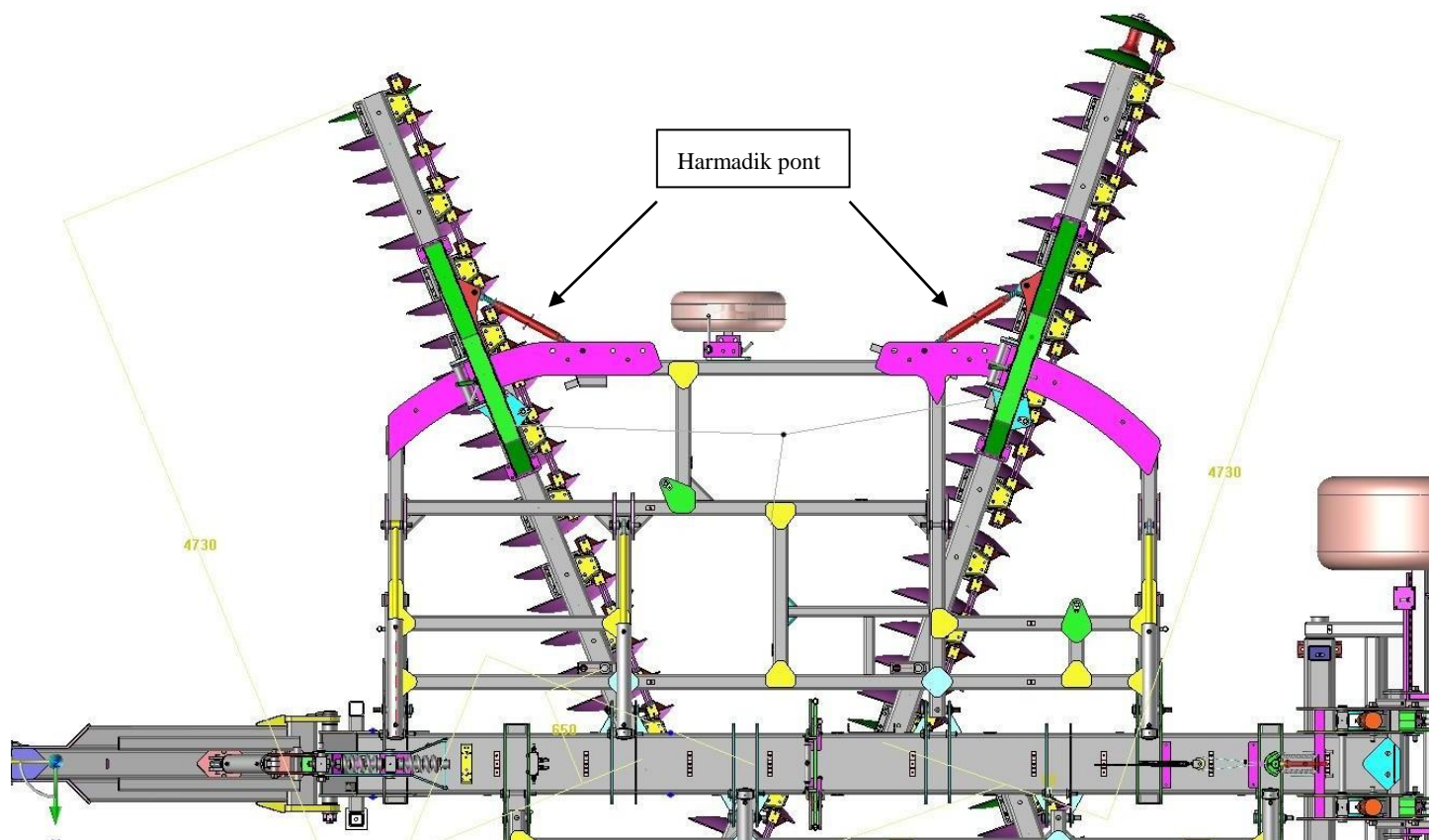
**A gép ezzel üzemeltetésre kész.**

A gép beállítását lásd a „Beállítás” című fejezetben.

## **6.5. SZÁLLÍTÁSI HELYZETBE ÁLLÍTÁS**

A műveletet egy sima, vízszintes és szilárd felületen kell elvégezni.

- Állítsa a traktor motorját aljára,
- Emelje fel a gépet (kerék + vonórúd munkahenger)
- A gépet állítsa vízszintesre,
- Zárja a biztonsági horgokat (6. ábra, 4. helyzet) az egyszeres működésű vezérlőszeleppel,
- Helyezze be a 2 biztosító csapot (6. ábra, 1. tétel)
- Nyissa szét a tárcsasorokat 1. helyzetbe (9. ábra)



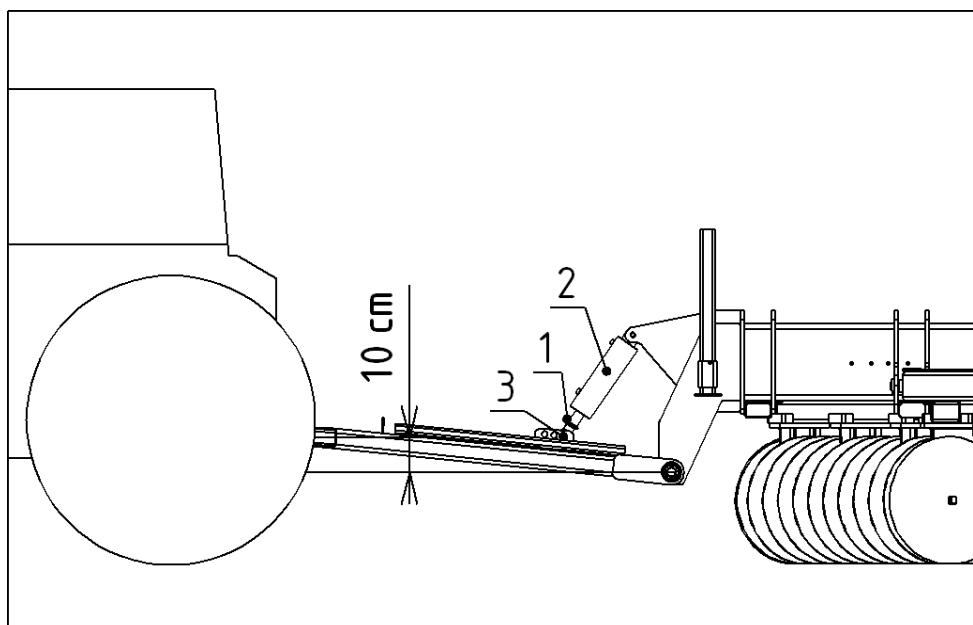
Csatlakoztassa a világítás dugóját, és vezesse be a kábelt a traktor fülkéjébe, mely a mechanikus féket működteti. Csatlakoztassa a fékrendszer csatlakozóit - ha a gép fel van vele szerelve.

## 6.6. **BEÁLLÍTÁSOK**

### 661. PÁRHUZAMOSÁG

Munkahelyzetben a traktor kapcsolási pontja körülbelül 10 cm-rel kell magasabban legyen a tárcsa kapcsolási pontjánál (10. ábra).

A beállítást a munkahenger (2. tétel) szárára helyezett bilincsekkel, valamint a tengellyel (3. tétel) végezheti el, melyeket különböző beállító furatokba lehet helyezni.



10. ábra

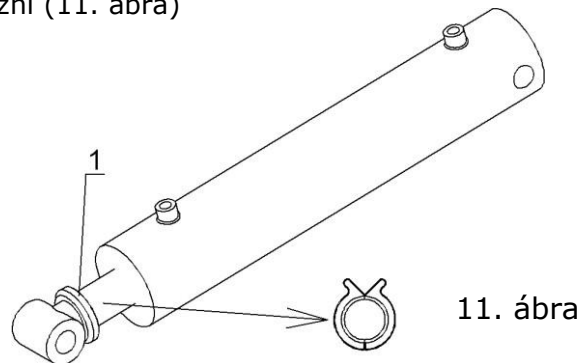
## 662. NITROGÉN GÖMBÖK

### Futómű

A vontatott tárcsák opcióként nitrogén gömbökkel szerelhető fel, mely szállításkor lengéscsillapítóként szolgál. A nitrogén gömb csapját vagy  $\frac{1}{4}$  fordulatu szelepét szállításkor ki kell nyitni és munkához el kell zárni - csak ha a munkahenger fel van szerelve hidraulikus határolóval. Ha a munkahenger mechanikus határolóval van felszerelve, a csapot vagy  $\frac{1}{4}$  fordulatu szelepet a munkavégzéshez ki kell nyitni.

## 663. MUNKAMÉLYSÉG (11. ábra)

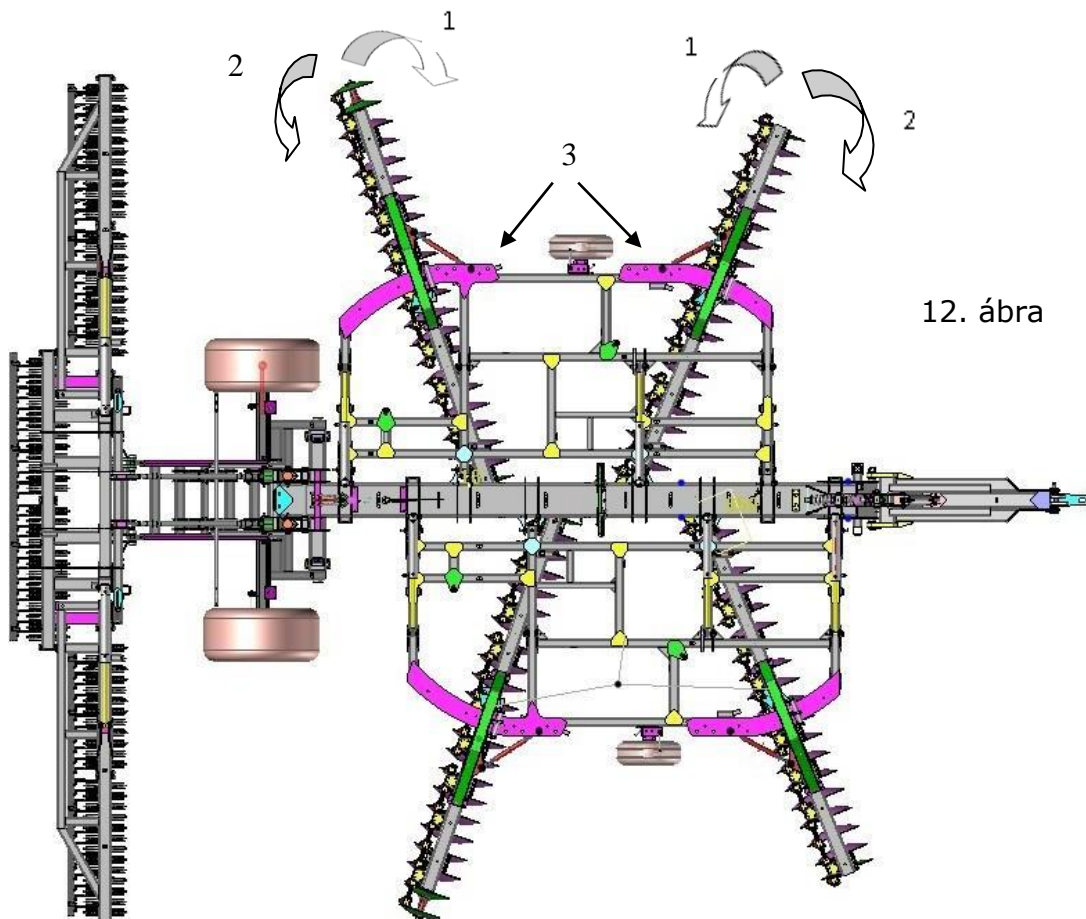
A munkamélység beállítása különböző vastagságú bilincsekkel történik, melyeket az emelő munkahenger szárára kell helyezni (11. ábra)



A tárcsasorok támadási szögének beállítása a beállító lapok segítségével történik (8. ábra 1. tétel)

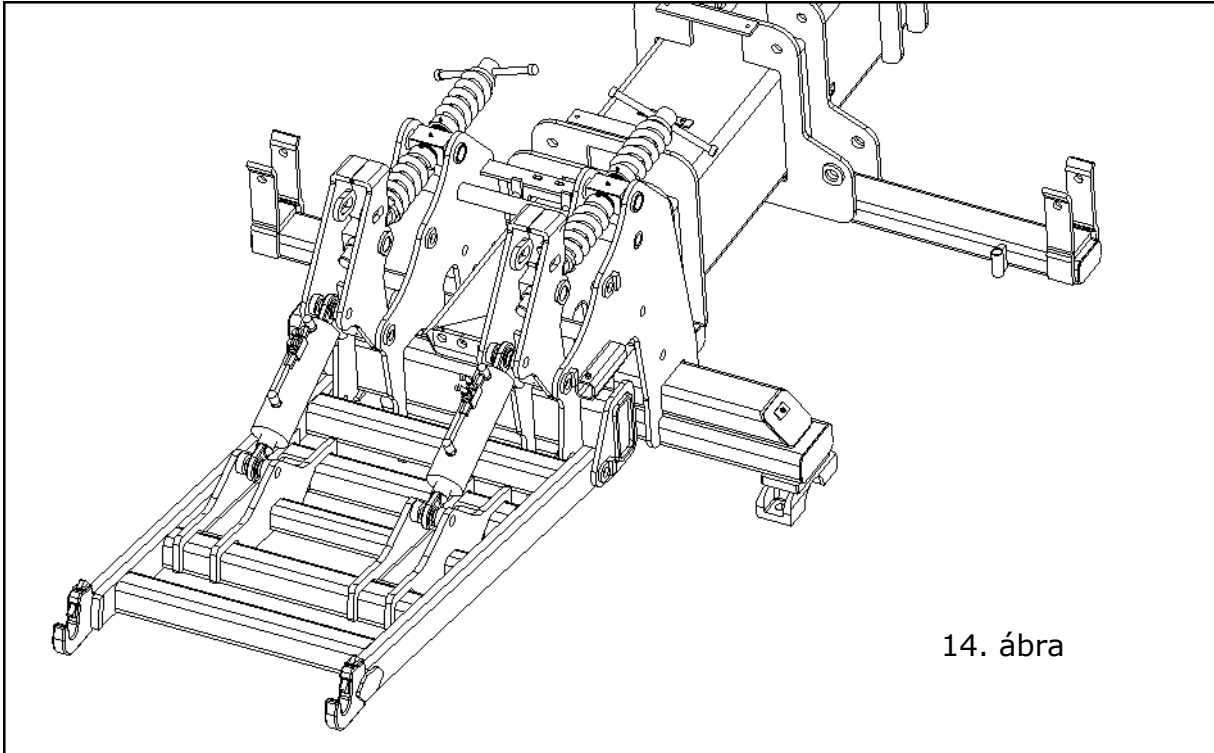
## 664. MUNKASZÖG (12. ábra)

1. Helyzet: zárás - 2. Helyzet: nyitás





## 8. **A HÁTSÓ KAPCSOLÓKERET ÖSSZESZERELÉSE**



## 9. **KÖZÚTI SZÁLLÍTÁS**

Mielőtt a géppel közútra hajt, feltétlenül olvassa el a „MŰSZAKI ÉS BIZTONSÁGI TANÁCSOK MEZŐGAZDASÁGI GÉPEKHEZ” részt.

A gép csak bizonyos feltételekkel vehet részt a közúti forgalomban. Az 1,5 tonna feletti tömegű gépek esetén rendelkeznie kell a típusengedéllyel (piros csíkos lap). Ez Franciaországra érvényes, kérjük nézzen utána az Ön országában érvényes rendelkezéseknek. Amennyiben kétségei vannak, vegye fel a kapcsolatot a szerviz és vevőszolgálati osztályunkkal.

Az árjegyzékünkben szereplő minden gép megfelel a munkavédelmi és közúti közlekedési szabályozásnak. Be kell tartania a közúti közlekedés szabályait (túlméretes gépekre vonatkozó szabályok, össztömeg...).

Mielőtt közútra hajt:

- Állítsa a munkagépet szállítási helyzetbe (lásd ezen kezelési utasításban).
- Ellenőrizze a fékrendszer és a biztonsági berendezések működését (mechanikus vagy hidraulikus).
- Figyeljen arra, hogy a jelző- és világító berendezések (lámpák, fényvisszaverők, stb.) tiszták és üzemképesek legyenek.
- Közúton közlekedve tartsa be a KRESZ előírásait.
- Tartsa be a megengedett maximális méreteket (szélesség, hosszúság). Ha a megengedett méreteket túllépi, tartsa be a túlméretes szállításra vonatkozó előírásokat.
- Tartsa be a megengedett maximális tengelyterhelési és össztömeg előírásokat.
- Győződjön meg róla, hogy a traktor mellső tengelyének terhelése soha nem kevesebb, mint a traktor terheletlen tömegének a 20%-a. Ha szükséges, tegyen pótsúlyokat a traktor elejére.
- Tartsa be a megengedett maximális sebességet.

# 10. FÜGGELÉKEK

## 10.1. BIZTONSÁGI CÍMKÉK

**QUIVOGNE**

<b>GRANDAGE</b> Pulveriser à 6 roues à traction permanente motrice à 20 CV	<b>BEOLCSONVISE</b> Vetőkísérő a 6 kerékre tartó, állandó teljesítményű 20 CV motorral
<b>GRASADÓ</b> Kétféleképpen működő 60 literes trágyaszóró 20 literrel	<b>ROTTA</b> Kétféleképpen működő 60 literes trágyaszóró 20 literrel
<b>SCHWÄRMUNG</b> Kettős célú trágyaszóró 60 literes kapacitással 20 literrel	<b>SCHWÄRMUNG</b> Kettős célú trágyaszóró 60 literes kapacitással 20 literrel
<b>BEKAPCSOLÁSOK</b> 1. A csatlakozás a 2. és 3. csatlakozás között 2. A csatlakozás a 4. és 5. csatlakozás között	<b>BEKAPCSOLÁSOK</b> 1. A csatlakozás a 2. és 3. csatlakozás között 2. A csatlakozás a 4. és 5. csatlakozás között
<b>STRAKASZÓ</b> A csatlakozás a 2. és 3. csatlakozás között 2. A csatlakozás a 4. és 5. csatlakozás között	<b>STRAKASZÓ</b> A csatlakozás a 2. és 3. csatlakozás között 2. A csatlakozás a 4. és 5. csatlakozás között
<b>CSOMAGOLÁS</b> A csatlakozás a 2. és 3. csatlakozás között 2. A csatlakozás a 4. és 5. csatlakozás között	<b>CSOMAGOLÁS</b> A csatlakozás a 2. és 3. csatlakozás között 2. A csatlakozás a 4. és 5. csatlakozás között

**QUIVOGNE**

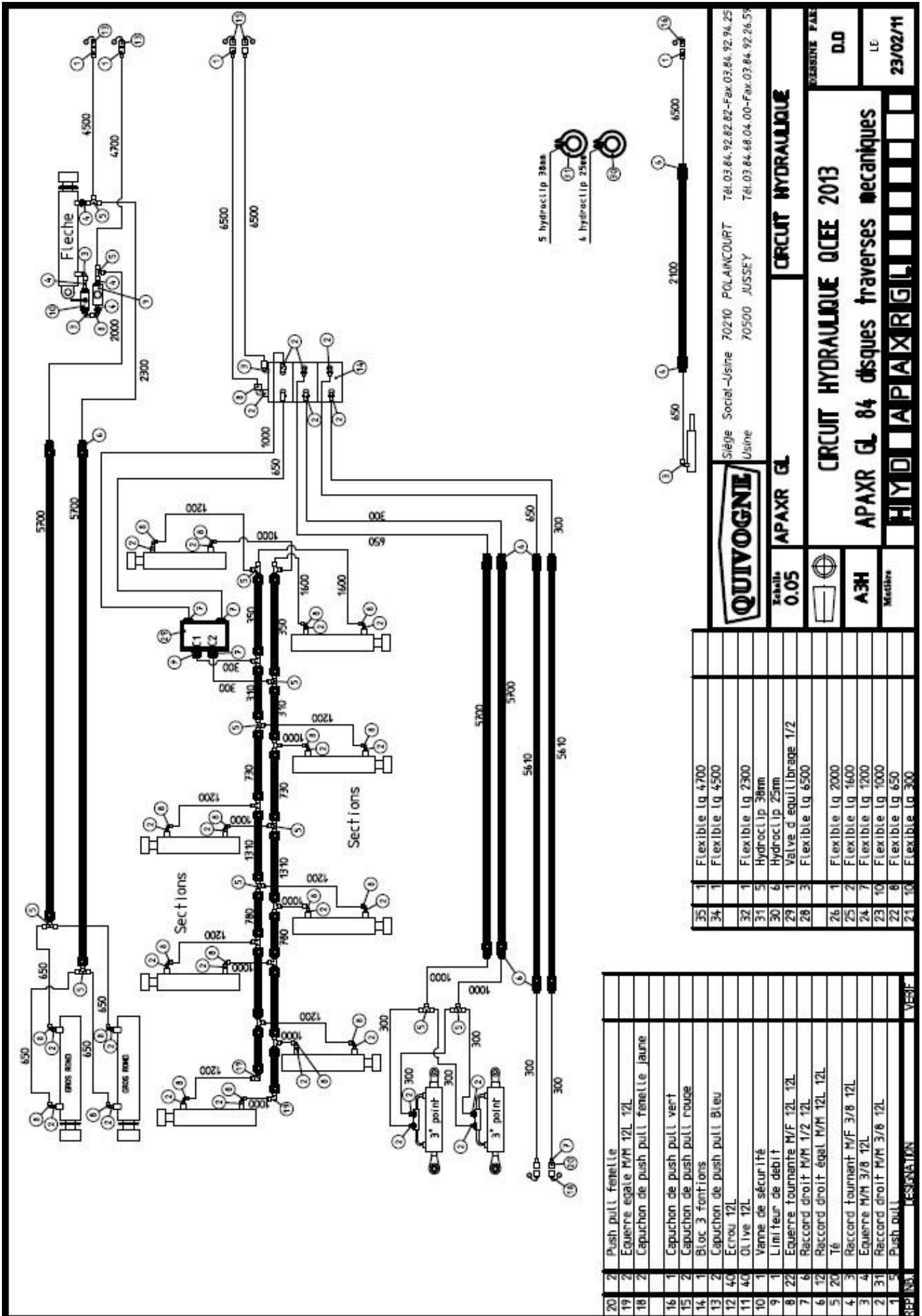
<b>MONTAGE DES RACCORDS HYDRAULIQUES Avec les LECTES SAC ou EQUIVALENT</b>	<b>ASSEMBLAGE HYDRAULIC PER CONNECTION WITH LECTES SAC OR EQUIVALENT</b>	<b>HYDRAULIKER VERBINDUNGEN MIT LECTES SAC BEREITEN ODER GEGENWÄRT</b>	<b>MONTE I RACCORDI IDRAULICI CON LECTES SAC O PRODOTTI EQUIVALENTI</b>	<b>МОНТАЖ НАСОСНЫХ ШЛАНГОВ ИЛИ СОСЛОВИЯМИ EQUIVALENTS И SAC или аналогичные</b>
--	--	--	---	---

<b>AVANT LA PREMIERE UTILISATION DE L'APPAREIL, AUTANT QU'IL NE S'AGIT PAS D'UN PRODUIT PHOSPHORE OU CHIMIQUE, LIRE ATTENTIVEMENT LE MANUEL D'UTILISATION.</b>	<b>BEFORE THE FIRST USE OF THE MACHINE, IF IT IS NOT A PHOSPHORUS OR CHEMICAL PRODUCT, READ CAREFULLY THE OPERATING MANUAL.</b>	<b>BEFORE THE FIRST USE OF THE MACHINE, IF IT IS NOT A PHOSPHORUS OR CHEMICAL PRODUCT, READ CAREFULLY THE OPERATING MANUAL.</b>	<b>PRUDENCE ! CAUTION ! VORSICHT ! PREVIDENZA ! CUIDADO ! OCTOPOROKHO !</b>
--	---	---	---

<b>ATTENTION: LES TRAVAIIS DE SERVICE S'EFFECENTENT QU'APRES AVOIR L'APPAREIL ARRÊTÉ ET LA MACHINERIE SÉPARÉE DE LA SOURCE D'ÉNERGIE.</b>	<b>ATTENTION: THE SERVICE WORK IS PERFORMED ONLY AFTER THE MACHINE HAS BEEN STOPPED AND DISCONNECTED FROM THE ENERGY SOURCE.</b>	<b>ATTENTION: THE SERVICE WORK IS PERFORMED ONLY AFTER THE MACHINE HAS BEEN STOPPED AND DISCONNECTED FROM THE ENERGY SOURCE.</b>	<b>PRUDENCE ! CAUTION ! VORSICHT ! PREVIDENZA ! CUIDADO ! OCTOPOROKHO !</b>
---	--	--	---



# 10.2. HIDRAULIKARENDSZER



		Siège Social - Usine 70210 POLAINCOURT Usine 70500 JUSSEY		Tél. 03.84.92.82.82 - Fax. 03.84.92.94.25 Tél. 03.84.68.04.00 - Fax. 03.84.92.26.59	
Echelle 0.05		APAXR GL		CIRCUIT HYDRAULIQUE	
		A3H		D.O.	
Métrage		84 disques traverses mécaniques		LE	
21 10		21 10		23/02/11	

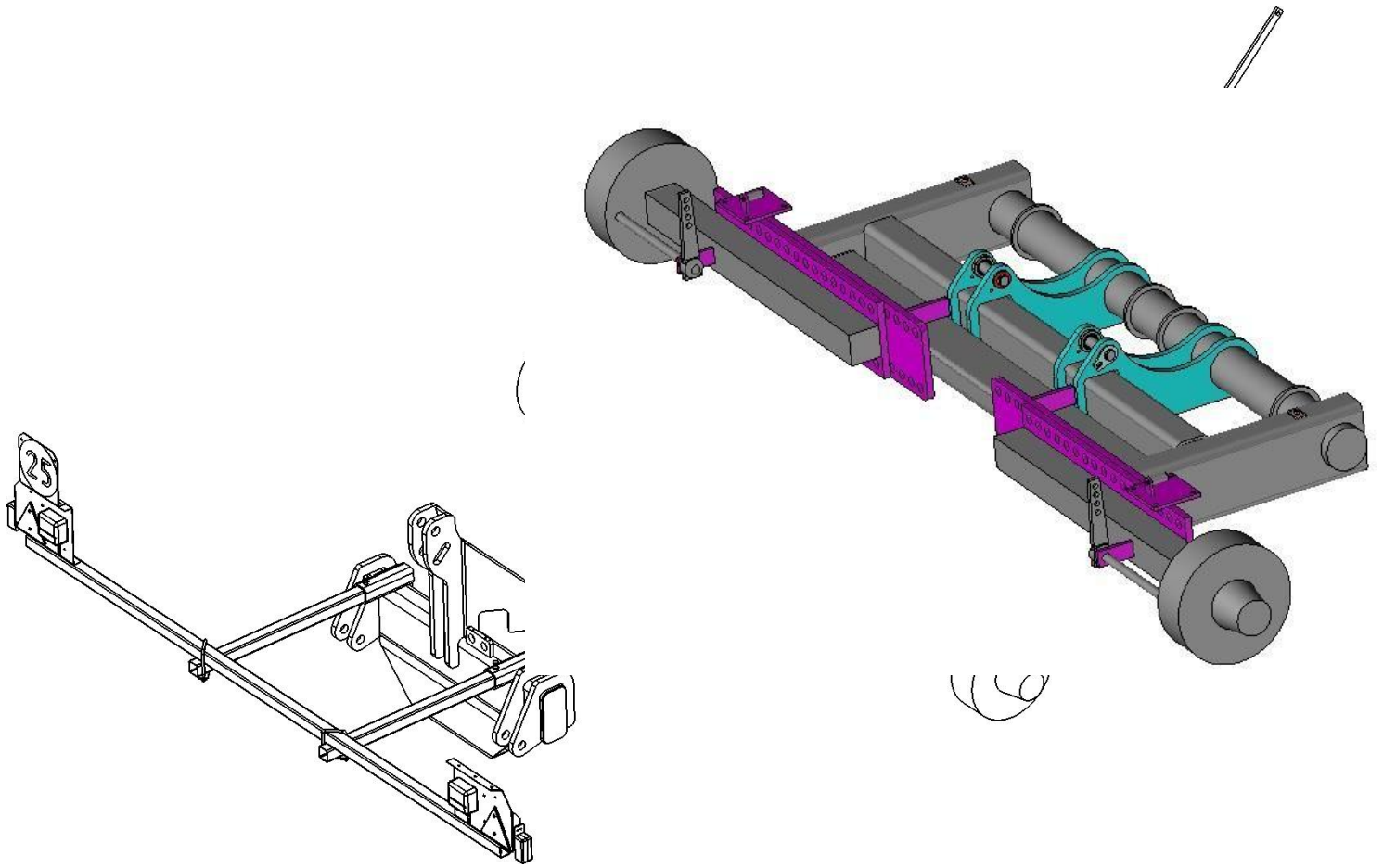
  

REF	QNT	DESIGNATION	VERIF
20	2	Push pull fenelle	
19	2	Equerre egale M/M 12L 12L	
18	2	Capuchon de push pull fenelle jaune	
16	1	Capuchon de push pull vert	
15	2	Capuchon de push pull rouge	
14	1	Bloc 3 fontions	
13	2	Capuchon de push pull Bleu	
12	40	Ecroû 12L	
11	40	Olive 12L	
10	1	Vanne de sécurité	
9	1	LimiTeur de debit	
8	22	Equerre tournante M/F 12L 12L	
7	6	Raccord droit M/M 1/2 12L	
6	12	Raccord droit égal M/M 12L 12L	
5	20	Té	
4	3	Raccord tournant M/F 3/8 12L	
3	4	Equerre M/M 3/8 12L	
2	31	Raccord droit M/M 3/8 12L	
1	5	Push pull	

35	1	Flexible lg 4700	
34	1	Flexible lg 4500	
32	1	Flexible lg 2300	
31	5	Hydroclip 38mm	
30	6	Hydroclip 25mm	
29	1	Valve d'équilibrage 1/2	
28	3	Flexible lg 6500	
26	1	Flexible lg 2000	
25	2	Flexible lg 1600	
24	7	Flexible lg 1200	
23	10	Flexible lg 1000	
22	8	Flexible lg 650	
21	10	Flexible lg 300	

### 10.3. FÉK ÉS VILÁGÍTÁS



## **11. MŰSZAKI ÉS BIZTONSÁGI TANÁCSOK MEZŐGAZDASÁGI GÉPEKHEZ**



Üzembe helyezés előtt figyelmesen olvassa el az alábbi tanácsokat. Ennek a gépnek a rendeltetése kizárólag a mezőgazdasági alkalmazás. A mezőgazdasági alkalmazástól eltérő használat nem engedélyezett, az ebből eredő károkért a gyártó nem vállal felelősséget, minden felelősség a felhasználót terhel. A gépet csak olyan személyek használhatják, akik tisztában vannak a vele járó veszélyekkel. Tartsa be a balesetvédelmi, munkaegészségügyi, a közúti közlekedési és az Európai Unió „mezőgazdasági gép direktívák” szabályait. A gyártó beleegyezése nélkül semmilyen módosítás nem végezhető a gépen, a gyártó nem vállal felelősséget a nem engedélyezett módosításokért.

### **Általános alapelvek - Biztonsági tanácsok - Balesetvédelem**

Minden használat előtt ellenőrizze, hogy a gép és a traktor jó műszaki állapotban van.

1. Tartsa be a kezelési utasításban leírt biztonsági utasításokat és tanácsokat.
2. Olvassa el a gépre ragasztott biztonsági címkeket, fontos utasításokat tartalmaznak.
3. Minden használat során tartsa be a közúti közlekedés szabályait.
4. A munka megkezdése előtt ismerje meg a gép kezelőszerveit, munka közben már túl késő, Figyelmesen olvassa el ezt a kézikönyvet.
5. Kerülje a bő ruházat viselését, nehogy bekapja a kardántengely, rotor, stb.
6. A gépet tartsa mindig tisztán, hogy megelőzze a tüzeseteket és az idő előtti korróziót.
7. Az elindulás és a munka megkezdése előtt győződjön meg róla, hogy senki sem tartózkodik a gép közelében.
8. Soha ne szállítson utasokat, és ne menjen a gépre szállítás vagy munka közben.
9. A gépet csak a gyártó által jóváhagyott módon és felszereléssel csatlakoztassa. 10. Kapcsolja a gépet a traktorra, és óvatosan emelje fel, hogy elkerülje a balesetveszélyt.
11. Mindig vegye figyelembe a gép tömegét és szélességét a közúti szállításkor.
12. Szállításkor mindig szerelje fel a világítást, a figyelmeztető táblákat és a védőburkolatokat.
13. A félautomata kapcsoló köteleket mindig tartsa jól megfeszítve, hogy ki ne tudjon oldani szállítás közben véletlenül a gép reteszelésé.
14. Ne hagyja el a mozgó traktort, állítsa le a motort, kapcsolja ki a TLT-t és kapcsolja be a rögzítőféket.
15. Ellenőrizze a gép felkapcsolásakor a féket és az irányíthatóságot. A fékteljesítményt a traktorhoz kapcsolt munkagép tömege befolyásolja.
16. Szállításkor kanyarodáskor vegye figyelembe a súlyeloszlást és az útviszonyokat.
17. A gépet csak akkor használja, ha minden védelmi és biztonsági feltétel teljesül.
18. Azonnal álljon meg a géppel, ha valaki felbukkan a gép munkaterületén.
19. Sülltyessze le a gépet a talajra, kapcsolja be a rögzítőféket és vegye ki az indítókulcsot, mielőtt kiszáll a traktorból.
20. Soha ne álljon a traktor és a munkagép közzé, ha azok nincsenek kitémasztva és befékezve.
21. Ne üzemeltesse a gépet ha nagyon fáradt, alkohol vagy kábítószer hatása alatt.
22. A gép elején és hátulján lévő fényvisszaverő táblákat tartsa mindig tisztán.

### **Függesztett munkagép**

1. Ellenőrizze a traktor emelőkarok megfelelő működését, hogy elkerülje a felkapcsolási művelet során a lezuhanást vagy a kiegyensúlyozatlansági problémákat.
2. Ellenőrizze, hogy a munkagép függesztési kategóriája megfeleljen a háromponthoz.
3. Nagyon vigyázzon, ha a háromponthoz nyúl, fennáll a zúzódás és csonkolás veszélye.
4. Ne álljon a munkagép kapcsolószerveire és a hárompont közzé a 3. pont bekötésekor.
5. Ellenőrizze a traktor függesztőkarok reteszelésének megfelelő működését szállításkor, hogy korlátozza a munkagép oldalirányú kilengését.
6. A gép szállítása esetén reteszelve a hárompont vezérlőkarját.
7. Közúti közlekedés esetén szerelje fel a világítást, a figyelmeztető táblákat és a védőburkolatokat.
8. A gép szállítása esetén tegye be a biztosítószegeket, és kapcsolja be a reteszeket.
9. Rendszeresen ellenőrizze a tengelyeket, függesztőcsapokat, vonórudat, stb.

### **Vontatott munkagép**

1. Ellenőrizze, hogy megfelelő állapotban van a vonógömb, az elforduló vonószem, fix vonószem, horog...
2. Ellenőrizze a kapcsolódást a traktorról: vonófej, horog, tengely, csap, stb...
3. Ne álljon a traktor és a munkagép közzé felkapcsolás közben.

4. Soha ne csatlakoztassa az elforduló vonószemmel rendelkező munkagépet elforduló traktor vonófejre, mivel a mozgás miatt blokkolódhat szállítás közben.
5. A szelepeket, csatlakozókat, hidraulika tömlőket, a munkahengereket és a szállítási biztonsági szelepeket, stb. rendszeresen ellenőrizze és tisztítsa.
6. A gép szállítása esetén tegye be a biztosítószegeket, és kapcsolja be a reteszeket.
7. Szállításkor zárja el a munkahengerek szelepeit.
8. Óvatosan vezessen kanyarokban, hidakon...
9. Közúti közlekedés esetén szerelje fel a világítást, a figyelmeztető táblákat és a védőburkolatokat.
10. Ne kapcsolja le a munkagépet lejtőn, ha mégis, akkor süllyessze le a talajra és ékekkel támassza ki.
11. A gép lekapcsolásakor mielőtt a traktort elhagyja, süllyessze a gépet a talajra vagy a támasztólábakra.
12. A szétrnyitási és összecsucási műveletet sík területen, alapjáraton járó traktorral végezze.

## **Hidraulikus funkciókkal szerelt munkagépek**

1. Ellenőrizze a rendszer elemeit, a „tömlőket, csatlakozókat, szelepeket” az első használat előtt.
2. Nézze meg az összeszerelési rajzot, a csatlakoztatást a mellékelt rajz szerint végezze el.
3. Az első használat előtt tölts fel a hidraulika kört a traktor szelepeinek működtetésével.
4. Mindenkit tartson távol a gép hatósugarából, figyeljen a szélesre nyitható gépekkel.
5. A gép szállításakor kötelezően zárja el a munkahengerek biztonsági szelepeit.
6. A függőlegesen vagy vízszintesen összecsucítható gépeknél mindig tegyen be minden biztosítószeget.
7. Ne végezzen egyszerre két műveletet, várja meg amíg az egyik befejeződik, mielőtt másikba kezd.
8. Minden műveletet úgy végezzen, hogy a traktor motorja alapjáraton jár, a gépet sík területen tartsa.

## **Kardántengely**

1. A gyártó által ajánlott, „CE” jelöléssel ellátott kardántengelyt használjon.
2. Szerelje fel a TLT és a kardántengely védőcsöveit és kúpjait.
3. Vigyázzon a kardántengellyel közúti szállításkor és munka közben.
4. Ne csatlakoztassa le a kardántengelyt a traktorról, amikor a gép fel van emelve, és a kardán forog.
5. A kardántengely csatlakoztatásakor tartsa be a gép megóvására vonatkozó biztonsági és óvó rendszabályokat.
6. A kardántengely biztosító láncait be kell akasztani a védelem biztosítása érdekében.
7. A TLT bekapcsolása előtt ellenőrizze, hogy a forgásirány megfelel a gépnek.
8. A TLT bekapcsolása előtt győződjön meg róla, hogy senki sem tartózkodik a gép közelében.
9. Soha ne kapcsolja be a TLT-t amikor a traktor motorja áll vagy magas fordulaton jár.
10. Ellenőrizze, hogy senki sem található a gép mozgó alkatrészeinek közelében.
11. Ne közelítse kezét, lábát vagy más testrészét a mozgó alkatrészekhez.
12. Kapcsolja ki a TLT-t ha a mozgó alkatrészek forgása túl gyors vagy felesleges.
13. Ne álljon a mozgó gép közelébe még akkor sem, ha a traktor TLT le van kötve, várja meg, hogy mozgó alkatrészek „kardáncsuklók, hajtótengelyek, rotorok” teljesen megálljanak.
14. A karbantartást, kenést, tisztítást vagy minden más beavatkozást akkor végezzen csak, amikor a kardántengely le van kötve, a motor le van állítva, az indítókulcsot kivették és a gépet stabilan rögzítették.
15. A lekapcsolt kardántengelyt tegye a tartóra, hogy szállítás közben ne sérüljön.
16. A hibás alkatrészeket kötelezően cserélje egy új eredeti alkatrésztre, amelyen megtalálható a «CE» jelölés.

## **Karbantartás**

1. A karbantartást, kenést, tisztítást és a gépen végzett egyéb más beavatkozást csak akkor végezze, ha a gép áll, alá van támasztva, a traktor motorja le van állítva, a rögzítőfék be van kapcsolva, és az indítókulcs el van távolítva.
2. Ellenőrizze a csavarokat, csatlakozásokat, vonócsatlakozást, forgócsapokat, kopóalkatrészeket, rendszeresen húzza meg vagy cserélje ki őket, ha szükséges, gyári eredeti alkatrészekre.
3. Gondosan rögzítse ékekkel a gépet a gép alatt végzett minden beavatkozás előtt, hogy elkerülje a sérüléseket, figyeljen az olyan alkatrészekre, melyek a gépről leválhatnak és leeshetnek.
4. A gépen végzett minden beavatkozáshoz vegyen munkavédelmi kesztyűt, vigyázzon a rozsdás és éles alkatrészekkel.
5. Új zsírzási művelet előtt gondosan tisztítsa le a kifolyt zsírt és olajat.
6. A traktorra kapcsolt munkagépen végzett minden hegesztés előtt kösse le az akkumulátor kábeleit.
7. A megsérült vagy elkopott alkatrészeket mindig eredeti gyári alkatrészekre cserélje ki.